

Framery 2Q

Sala de reuniones para
4-6 personas

07/2023



Diseñada para albergar de 4 a 6 personas, la cabina de reunión Framery 2Q es el lugar ideal para la creación corporativa, el intercambio de ideas o la celebración de reuniones. El aislamiento acústico superior y la acústica sin eco de Framery garantizan que sus reuniones no molesten a la oficina, y que el ruido de la oficina tampoco suponga una molestia.

Framery 2Q – Sala de reuniones para 4-6 personas



Framery 2Q Huddle

Framery 2Q Huddle es la configuración ideal para reuniones, tanto si los asistentes están presentes como si se conectan de forma remota. Reúna a su equipo en torno a una espaciosa mesa en la que todos caben cómodamente, ¡portátiles incluidos! Además, la amplia sala acústica permite moverse libremente y añadir asientos adicionales en caso necesario. Optimice sus reuniones con un soporte de pantalla y una pizarra blanca instalados en la pared opuesta para garantizar que todos los presentes, ya sea física o virtualmente, compartan la misma visual.



Framery 2Q Lounge

La disposición interior de la Framery 2Q Lounge ofrece un ambiente más informal. Es perfecto para reuniones más relajadas, un espacio tranquilo para retirarse durante la jornada laboral o un área para socializar. El sofá Clint, diseñado a medida, la gran pizarra blanca, la mesa Piaggio independiente y una estantería en la pared crean un entorno funcional, pero relajado. El caudal de aire ajustable y la iluminación crean un ambiente de trabajo agradable. Entre las opciones adicionales se encuentran, por ejemplo, un soporte de pantalla en la pared para un televisor o una opción de soporte de reserva listo para la puerta para resguardar la cabina.



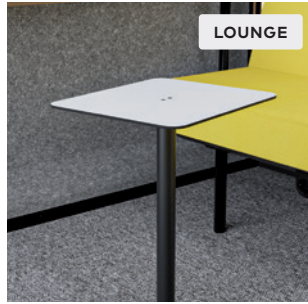
Framery 2Q without furniture

Elija la cabina de reunión Framery 2Q sin mobiliario para amueblarla como desee. El magnífico aislamiento acústico le garantiza a usted y a su equipo una total privacidad acústica, mientras que el caudal de aire regulable mantiene el ambiente fresco. La columna de alimentación es un componente fijo con 3 enchufes y doble USB de carga (A+C), que también proporciona una opción para un soporte de pantalla o una pizarra blanca. Un umbral bajo hace que la Framery 2Q sea accesible para las personas en silla de ruedas.

Framery 2Q / Mobiliario



HUDDLE



LOUNGE

FRAMERY 2Q HUDDLE Mesa estándar y mesa alta (72 cm y 110 cm). Reúna a su equipo de cuatro personas en torno a una espaciosa mesa en la que todos caben cómodamente, portátiles incluidos. Además, hay suficiente espacio para acomodar a más personas en caso de que haya más compañeros de equipo.

FRAMERY 2Q LOUNGE El sofá Clint, diseñado a medida, la gran pizarra blanca, la mesa Piaggio independiente y una estantería para la pared se han diseñado para crear un entorno funcional y a la vez relajado para reuniones y sesiones de intercambio de ideas.

Framery 2Q / Colores

EXTERIOR

	White (Standard) RAL 9016 Glossy
	White RAL 9016 Ultramatt
	Black RAL 9005 Ultramatt
	Gray S 7500-N Ultramatt
	Navy S 7020 - R90B Ultramatt
	Sand S 2010 - Y20R Ultramatt
	Powder Blue 3421-R86B Ultramatt
	Winter Moss S 7010-G10Y Ultramatt
	Blush 2728-R01B Ultramatt

PANELES INTERIORES

	Light Gray Felt (Standard)
--	----------------------------

MOQUETA

	Light Gray (Standard) Ex-dono Quartet #393330 Fletco Carpets
--	--------------------------------------------------------------------

ESTRUCTURA

	White (Standard) F6463 Formica
	Black F2253 Formica

MESA

	White (Standard) White laminate
--	------------------------------------

TEJIDO DE LOS ASIENTOS

	Clint Gray (Standard) Fiord 2 #151 Kvadrat
	Clint Lemon (Standard) Steelcut Trio
	Grape Select #61190 Gabriel
	Rose Select #65117 Gabriel
	Green Selected #68209 Gabriel
	Antimicrobial Highland Graphite 954 Panaz
	Graphite Select #60051 Gabriel
	Dark Blue Select #66144 Gabriel
	Powder Blue Select #67098 Gabriel
	Beige Select #61184 Gabriel
	Mustard Select #62098 Gabriel

Framery 2Q / Funciones



PANEL DE CONTROL PARA LA VENTILACIÓN Y LA ILUMINACIÓN
El panel de control permite regular la ventilación y la iluminación del interior de la cabina. Es una función estándar incluida en todas las configuraciones de Framery 2Q. En la Framery 2Q Huddle y Lounge, el panel de control está instalado en el marco de la puerta; en la Framery 2Q Without Furniture, el panel de control está en la columna central junto al cristal trasero.



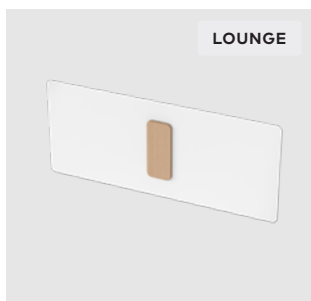
LAS BISAGRAS DE CIERRE AUTOMÁTICO utilizan para asegurarse de que la puerta no bloquee los pasillos. Las bisagras de cierre automático son un tipo de bisagra que lleva incorporado un muelle. Disponible para puerta izquierda. Las bisagras de cierre automático se incluyen de serie en todas las configuraciones de Framery 2Q. Incluye un juego de bisagras negras para la puerta.



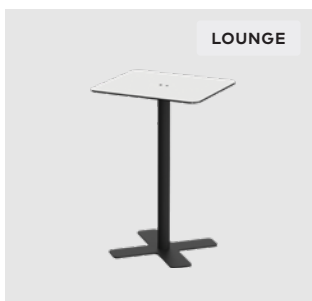
EL SOPORTE DE LA PANTALLA se encuentra en la pared de la mesa. También es posible montar el soporte en la pared opuesta. La opción incluye la placa de montaje para la pared y la placa de montaje para la pantalla. La pantalla no está incluida. Especificaciones de la pantalla: Tamaño máximo de la pantalla 50". Peso máximo: 30 kg. Soporte VESA: 100x100, 100x150, 150x100, 200x100, 100x200, 200x200, 300x200, 400x200. De manera opcional, es compatible con Framery 2Q Lounge y Without Furniture.



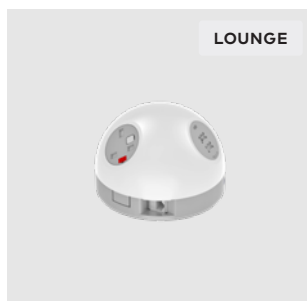
TOMA DE CORRIENTE La regleta está instalada en la mesa Huddle. Incluye cuatro tomas de corriente, USB (C+A) y una toma HDMI. Además, dos tomas de corriente bajo la mesa. Existen puertos LAN opcionales (sustituyen a una de las tomas de corriente).



LA PIZARRA BLANCA se instala a ambos lados de las paredes no acristaladas. Las dimensiones de la pizarra blanca son 100 cm x 240 cm (al x an). La opción incluye la pizarra blanca y el panel de corcho. De manera opcional, es también compatible con Framery 2Q Huddle y Without Furniture.



LA MESA PIAGGIO es una mesa móvil con unas dimensiones del tablero de 36 cm x 42 cm. Altura de la mesa: 62 cm La Framery 2Q Lounge incluye una mesa Piaggio. De manera opcional, también pueden seleccionarse mesas adicionales. También compatible con Framery 2Q y Without Furniture.



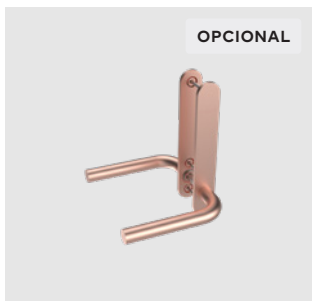
LAS TOMAS DE CORRIENTE en la Framery 2Q Lounge se encuentran debajo de la mesa de la sala y del sofá. Se incorporan seis enchufes de carga y dos tomas USB (C+A). También existen puertos LAN opcionales.



EL SOPORTE DE RESERVA es un soporte universal para tablet de reserva con una superficie de madera contrachapada fijada a la placa de cierre de la puerta. Además, existen dos tamaños para adaptarse a su dispositivo. La opción incluye el soporte y el kit necesario para la fijación. El cliente adquiere la tablet de reserva y la cubierta para ella que se monta en el soporte. Compatible con todas las configuraciones de Framery 2Q. Dimensiones del soporte: Pequeño 12 cm x 23 cm. Pequeño 30 cm x 8,7 cm.



SMART LOCK COMPATIBLE es un kit de piezas que permite instalar la cerradura inteligente y la llave seleccionadas por el cliente. Compatible con todas las configuraciones de Framery 2Q. La opción incluye el kit mostrado en la imagen. La cerradura inteligente la adquiere el propio cliente.



PICAPORTE CHAPADO EN COBRE
Desde siempre, el cobre se ha utilizado con fines sanitarios. Según un estudio de los Centros para el Control y la Prevención de Enfermedades (CDC), los virus se desintegran más rápido después de caer en superficies de cobre que en las de plástico o acero inoxidable. Compatible con todas las configuraciones de Framery 2Q. Esta opción incluye picaporte chapado en cobre.



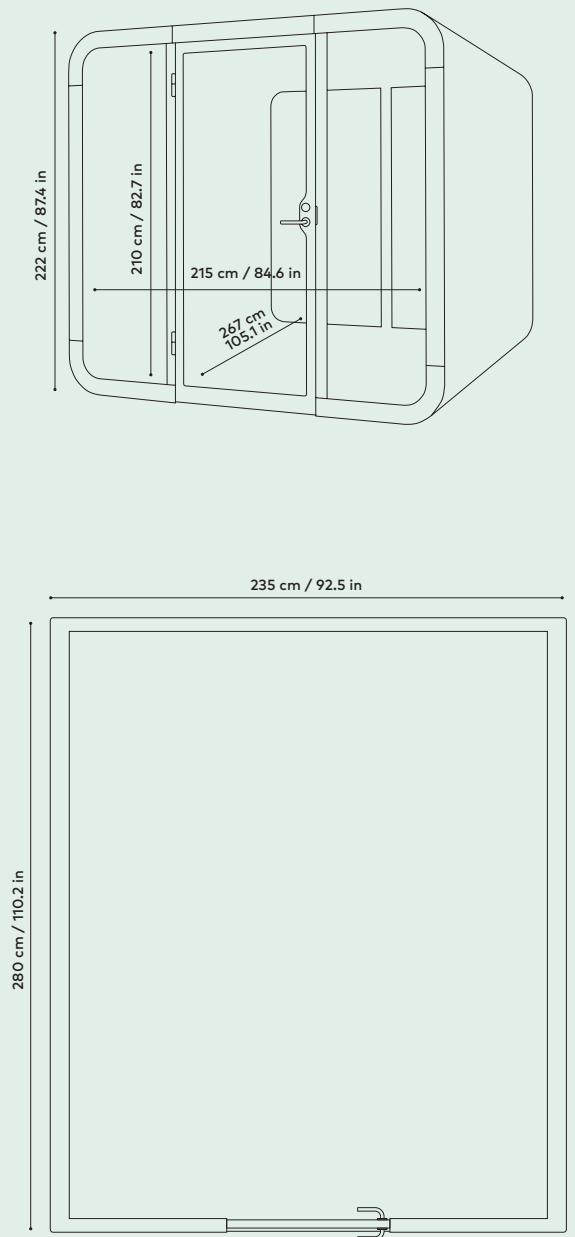
TEJIDO ANTIMICROBIANO, NO TÓXICO TEJIDO DE POLIÉSTER
Tejido de poliéster anti-microbiano, impermeable, lavable con lejía, resistente a las manchas y duradero. Nuestro material no tóxico es seguro y se ha probado según la norma ISO 10993-5:2009.

Framery 2Q

ESPECIFICACIONES TÉCNICAS

Tamaño	222 cm x 235 cm x 280 cm (al x an x pr).
Peso	950 kg (sin mobiliario).
Espacio de ventilación	Espacio mínimo recomendado para la circulación de aire <ul style="list-style-type: none">Above: 15 cm / 5.9 in.
Acústica	29 dB (reducción del nivel de voz según la norma el método de prueba ISO 23351-1).
Caudal de aire	La circulación de aire total es de 121 l/s, 256 CFM (436 m ³ /h). En el modo de espera, los ventiladores funcionan al 25 % de la potencia máxima.
Iluminación	Luz LED: 4000 K y 400 lux.
Materiales exteriores	EXTERIOR Chapa metálica pintada. VIDRIO Vidrio laminado con control de sonido.(5 + 5 mm). ESTRUCTURA Laminado de formica sobre madera contrachapada de abedul con borde lacado.
Materiales interiores	PAREDES Y TECHO SÓLIDOS : Un elemento intermedio de chapa metálica, madera contrachapada de abedul, espuma acústica reciclada y fieltro acústico. Una moqueta antiestática y antimanchas de pelo corto para interiores. MESA Laminado de formica blanca sobre madera contrachapada de abedul con borde lacado.

DIMENSIONES



Framery 2Q is
UL GREENGUARD certified



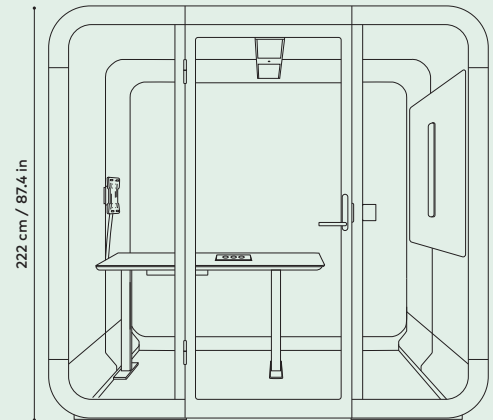
Framery 2Q shipped in North
America is UL 962 listed

Framery 2Q Huddle

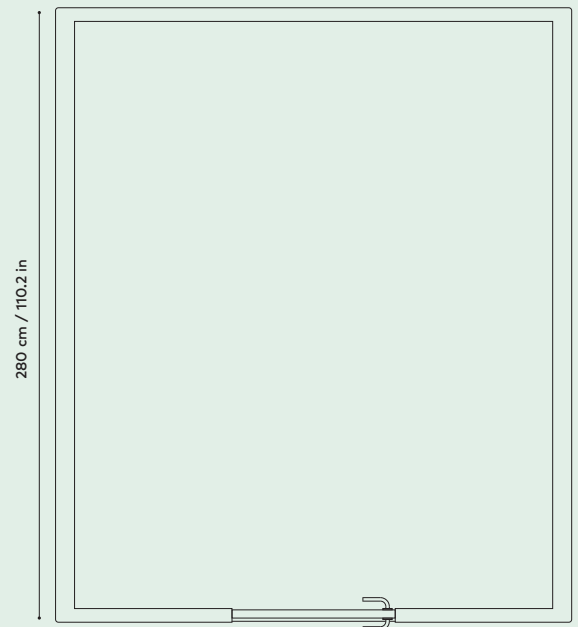
ESPECIFICACIONES TÉCNICAS

Tamaño	EXTERIOR 222 cm × 235 cm × 280 cm (al × an × pr). INTERIOR 210 cm × 215 cm × 267 cm (al × an × pr). PUERTA 86 cm de anchura.
Iluminación	Luz LED: 4000 K y 400 lux.
Espacio de ventilación	(Espacio mínimo recomendado para la circulación de aire) • Arriba: 15 cm
Consumo eléctrico	42 W en uso (configuración estándar) • Luz LED: 24 W • Ventiladores en total: 18 W 5 W en el modo de espera Entrada: 100–240 VCA, 8,0 A, 50–60 Hz.
Mesa Huddle	140 cm × 86 cm (lo × an). Opciones de la altura de trabajo: 72 cm y 110 cm.
Tomas de corriente	Sobre la mesa: 4 tomas de corriente, USB-A+C LAN (sustituye a 1 toma de corriente). Debajo de la mesa: 2 tomas de corriente.
Valores de salida	Salida de VCA (toma de corriente): 100–240 VCA (6,6 A), 50–60 Hz. Salida de cargador USB (TUF): Salida máxima combinada de 5 A a 5 VCC (25 W).
Especificaciones de la pantalla	Soporte de exhibición en la pared de la mesa. Posibilidad de montar una pantalla en la pared opuesta. Pantalla no incluida. Especificaciones de la pantalla: • Tamaño máximo de la pantalla: 50" • Peso máximo: 30 kg Soporte VESA: 100 × 100, 100 × 150, 150 × 100, 200 × 100, 100 × 200, 200 × 200, 300 × 200, 400 × 200. El cable de alimentación puede sacarse de la parte inferior de la cabina y tiene una longitud de 3,5 metros. Todos los componentes eléctricos pueden cambiarse si se produce una avería. El consumo eléctrico es un valor constante que está determinado por el uso de energía de los componentes internos de las cabinas (unidad eléctrica, detector de movimiento, luz y ventiladores). Los productos Framery pueden conectarse a una toma de corriente. Las cabinas tienen sus propias fuentes de alimentación que proporcionan 24 VCC a las luces y 12 VCC a los ventiladores. Las luces y los ventiladores funcionan con un detector de movimiento. Dentro de las cabinas hay tomas de corriente específicas de cada país para cargar dispositivos móviles.

DIMENSIONES



235 cm / 92.5 in

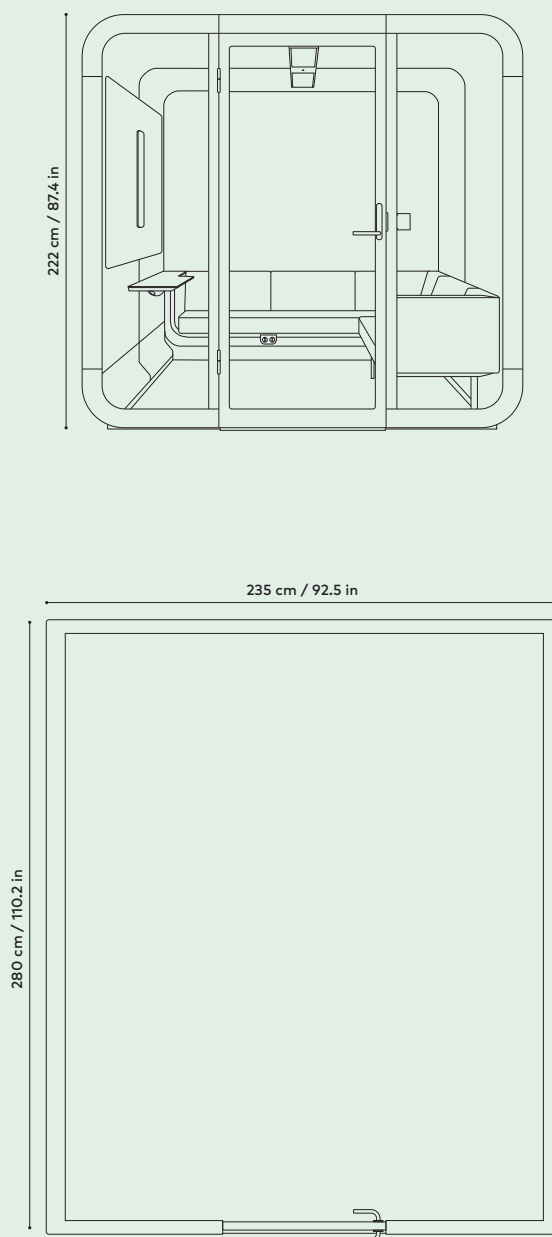


Framery 2Q Lounge

ESPECIFICACIONES TÉCNICAS

Tamaño	EXTERIOR 222 cm × 235 cm × 280 cm (al × an × pr). INTERIOR 210 cm × 215 cm × 267 cm (al × an × pr). PUERTA 86 cm de anchura.
Iluminación	Luz LED: 4000 K y 400 lux.
Espacio de ventilación	(Espacio mínimo recomendado para la circulación de aire) • Arriba: 15 cm
Consumo eléctrico	42 W en uso (configuración estándar) • Luz LED: 24 W • Ventiladores en total: 18 W 5 W en el modo de espera. Entrada: 100–240 VCA, 8,0 A, 50–60 Hz.
Zona de descanso	2 tomas de corriente, USB-A+C. Opcional: Cartucho de datos con dos puertos LAN.
Estantería de pared para la Lounge	175 cm (lo).
Mesa Piaggio de la Lounge	63 cm × 42 cm × 36 cm (al × an × pr).
Tomas de corriente	6 tomas de corriente, 1 USB-A+C. Opcional: Cartucho de datos con 2 puertos LAN.
Pizarra blanca	240 cm × 100 cm (an × al).
Valores de salida	Salida de VCA (toma de corriente): 100–240 VCA (6,6 A), 50–60 Hz. Salida de cargador USB (TUF): Salida máxima combinada de 5 A a 5 VCC (25 W).
Especificaciones de la pantalla (opcional)	Situado en el centro de la pizarra blanca de la Lounge Pantalla no incluida Especificaciones de la pantalla: • Tamaño máximo de la pantalla: 50 • Peso máximo: 30 kg • Ángulo de inclinación: +5/-8° Soporte VESA: 100 × 100, 100 × 150, 150 × 100, 200 × 100, 100 × 200, 200 × 200, 300 × 200, 400 × 200 El cable de alimentación puede sacarse de la parte inferior de la cabina y tiene una longitud de 3,5 metros. Todos los componentes eléctricos pueden cambiarse si se produce una avería. El consumo eléctrico es un valor constante que está determinado por el uso de energía de los componentes internos de las cabinas (unidad eléctrica, detector de movimiento, luz y ventiladores). Los productos Framery pueden conectarse a una toma de corriente. Las cabinas tienen sus propias fuentes de alimentación que proporcionan 24 VCC a las luces y 12 VCC a los ventiladores. Las luces y los ventiladores funcionan con un detector de movimiento. Dentro de las cabinas hay tomas de corriente específicas de cada país para cargar dispositivos móviles.

DIMENSIONES



Framery 2Q Without furniture

ESPECIFICACIONES TÉCNICAS

Tamaño	EXTERIOR 222 cm × 235 cm × 280 cm (al × an × pr). INTERIOR 210 cm × 215 cm × 267 cm (al × an × pr). PUERTA 86 cm de anchura.
Iluminación	Luz LED: 4000 K y 400 lux.
Espacio de ventilación	(Espacio mínimo recomendado para la circulación de aire) • Arriba: 15 cm
Consumo eléctrico	42 W en uso (configuración estándar) • Luz LED: 24 W • Ventiladores en total: 18 W 5 W en el modo de espera Entrada: 100–240 VCA, 8,0 A, 50–60 Hz.
Tomas de corriente	3 tomas de corriente, USB-A+C. Opcional: LAN (sustituye a 1 toma de corriente).
Valores de salida	Salida de VCA (toma de corriente): 100–240 VCA (6,6 A), 50–60 Hz. Salida de cargador USB (TUF): Salida máxima combinada de 5 A a 5 VCC (25 W).

El cable de alimentación puede sacarse de la parte inferior o del techo de la cabina y tiene una longitud de 3,5 metros.

Todos los componentes eléctricos pueden cambiarse si se produce una avería. El consumo eléctrico es un valor constante que está determinado por el uso de energía de los componentes internos de las cabinas (unidad eléctrica, detector de movimiento, luz y ventiladores). Los productos Framery pueden conectarse a una toma de corriente. Las cabinas tienen sus propias fuentes de alimentación que proporcionan 24 VCC a las luces y 12 VCC a los ventiladores. Las luces y los ventiladores funcionan con un detector de movimiento. En el interior de las cabinas hay tomas de corriente específicas de cada país para cargar dispositivos móviles.

DIMENSIONES

