

Framery One Compact™



La cabine téléphonique intelligente et
insonorisée qui redéfinit le travail de demain

framery



Framery One Compact est une cabine téléphonique individuelle intelligente et spacieuse, conçue pour les appels téléphoniques et vidéo. Cette cabine acoustique innovante est dotée d'une insonorisation ultra performante, d'une acoustique sans écho, d'une ventilation adaptative et d'un éclairage automatisé, afin que vous puissiez vous concentrer sur vos conversations et échanger facilement avec des interlocuteurs à distance.

Framery One Compact / À retenir



Des journées de travail harmonieuses
Framery One Compact a été spécialement conçue pour simplifier votre journée de travail. Trouvez et réservez la cabine à l'avance ou à la volée depuis l'application Framery. Ou entrez simplement dans la cabine et la réservation se fait automatiquement. Prolongez votre réservation directement depuis l'écran tactile de la cabine, ou ajustez votre réservation via l'application.



Une confidentialité parfaite

La structure acoustique optimisée offre une insonorisation de classe A qui permet de placer la cabine à côté des postes de travail sans causer de distractions sonores pour l'utilisateur à l'intérieur ou les personnes se trouvant autour de la cabine. Grâce à son acoustique intérieure sans écho, la cabine fournit un espace privé confortable pour travailler et passer des appels vidéo.



Un système de ventilation qui vous garde au frais

La cabine détecte lorsqu'elle est occupée, mesure la température et l'humidité de l'environnement et ajuste le débit d'air en conséquence. La ventilation améliorée renouvelle complètement l'air chaque minute et peut être facilement réglée via l'écran tactile de la cabine.



Un éclairage agréable

Les deux sources lumineuses automatisées s'adaptent à vos besoins et vous permettent de choisir entre deux modes d'éclairage pré-réglés : standard ou visioconférence. L'éclairage optimisé pour la vidéo vous met en valeur lors de vos appels vidéo. Les réglages peuvent être effectués rapidement et facilement via l'écran tactile.

Framery One Compact / Caractéristiques techniques



1. INSONORISATION DE CLASSE A

Confidentialité garantie grâce à la réduction du niveau de la parole de classe A de 30 dB et à la meilleure note ISO 23351-1 du secteur pour les cabines acoustiques.

2. FRAMERY OFFICE SOUND MASKING SYSTEM™

Le système de masquage sonore de bureau intégré est basé sur une technologie en attente de brevet qui réduit les distractions sonores et protège la confidentialité des conversations dans les environnements de bureau en ajoutant un bruit de fond subtil et discret à l'extérieur de la cabine. Ce bruit de fond ambiant, similaire à de l'air qui circule, est spécialement conçu pour se fondre dans l'environnement sonore du bureau, rendant les sons

moins intelligibles et donc moins distrayants.

3. VENTILATION ADAPTATIVE

La conception exclusive permet une ventilation inégalée avec un débit d'air maximal de 36 l/s, dépassant les normes industrielles dans le monde entier.

4. CAPTEURS DE TEMPÉRATURE ET D'HUMIDITÉ

Les capteurs à l'intérieur de la cabine mesurent la température et l'humidité de l'environnement de bureau et optimisent automatiquement le débit d'air en conséquence.

5. MODES D'ÉCLAIRAGE AUTOMATIQUES

Les deux sources lumineuses LED réglables de 4 000 K vous permettent de basculer facilement entre les modes

standard et visioconférence, ou d'effectuer des réglages manuels pour un éclairage personnalisé.

6. ÉCRAN TACTILE 8 POUCES

L'écran tactile 8 pouces haute résolution intuitif permet de contrôler facilement les paramètres des cabines, d'ajuster l'éclairage et le débit d'air et de gérer les réservations sur le calendrier sans effort.

7. MISES À JOUR AUTOMATIQUES

La connexion 4G intégrée permet des mises à jour logicielles automatiques sans fil, exécutées instantanément et silencieusement en coulisse.

8. DÉTECTION DE PRÉSENCE RADAR MMWAVE

Les capteurs radar à ondes millimétriques détectent

immédiatement quand une personne entre ou sort de la cabine, ce qui permet d'ajuster l'éclairage et la ventilation en conséquence. Les données d'occupation sont collectées et affichées via l'application Framery Connect pour fournir des informations indiquant à quels moments les employés utilisent le plus la cabine.

9. FRAMERY CONNECT™

Tirez des enseignements des données d'occupation, profitez de fonctionnalités de réservation avancées et connectez votre Framery One Compact à l'ensemble du bureau pour obtenir des données d'utilisation utiles permettant d'améliorer l'agencement et l'efficacité de votre lieu de travail.

Framery One Compact / Détails de conception

La cabine Framery One Compact procure une sensation d'espace à l'intérieur malgré son encombrement minimal. Cette cabine téléphonique est conçue pour durer avec une structure légère et une utilisation efficace des matériaux, sans compromettre les performances ou la qualité. La conception minimaliste utilise des matériaux soigneusement sélectionnés, ce qui en fait un choix durable.



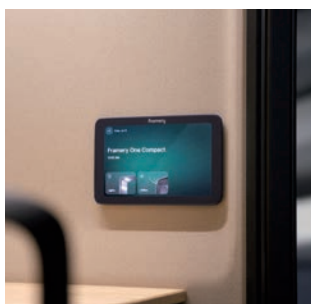
La table conçue sur mesure vous permet de travailler confortablement sur un ordinateur portable. La prise de courant intégrée, le port USB-C et la patère vous permettent de garder vos accessoires à portée de main. Le siège réglable en hauteur et le repose-pieds intégré favorisent des positions de travail confortables et ergonomiques. L'éclairage visioconférence réglable diffuse une lumière douce et naturelle sur le visage de l'utilisateur.



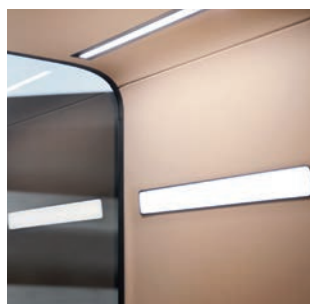
La cabine offre un intérieur spacieux tout en n'occupant que très peu de place dans le bureau grâce à son encombrement minimal de 1,03 m². Le kit de mobilité disponible en option permet de déplacer facilement la cabine sans la démonter.



Les voyants d'occupation montés sur le dessus indiquent immédiatement si la cabine est libre ou utilisée.



Le panneau d'interface utilisateur intégré vous permet de contrôler l'éclairage, la ventilation et le statut de réservation de la cabine.



L'habillage intérieur soigné est fabriqué avec un matériau insonorisant en PET qui peut être facilement nettoyé et remplacé si nécessaire.



Personnalisez votre cabine pour l'accorder avec votre lieu de travail en choisissant parmi plus de 3 000 combinaisons de couleurs et des textiles et matériaux de haute qualité.

Framery One Compact / Couleurs et finitions

EXTÉRIEURS

	White RAL 9016 Ultramatt
	Black RAL 9005 Ultramatt
	Gray S 7500 - N Ultramatt
	Navy S 7020 - R90B Ultramatt
	Sand S 2010 - Y20R Ultramatt
	Powder Blue 3421-R86B Ultramatt
	Winter Moss S 7010-G10Y Ultramatt
	Blush 2728-R01B Ultramatt

MOQUETTES

	Light Gray Ex-dono Quartet #393330 Moquettes Fletco
	Dark Blue Zenith #T371880 Moquettes Fletco
	Champagne Zenith #T371210 Moquettes Fletco
	Grape Zenith #371680 Moquettes Fletco




PLATEAUX DE TABLE

	White Stratifié blanc
	Black Stratifié noir avec surface anti- traces de doigt
	Plaqué chêne

TEXTILES D'ASSISE

	Graphite Select #60051 Gabriel
	Dark Blue Select #66144 Gabriel
	Grape Select #61190 Gabriel
	Rose Select #65117 Gabriel
	Powder Blue Select #67098 Gabriel
	Beige Select #61184 Gabriel
	Green Selected #68209 Gabriel
	Mustard Select #62098 Gabriel

INTÉRIEURS

	Pure Gray Tonal #60123 Gabriel
	Arctic Blue Tonal #66185 Gabriel
	Sand Tonal #61180 Gabriel
	Rouge Tonal #64210 Gabriel

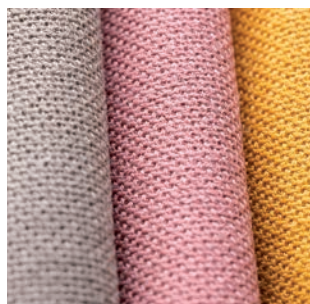
MATÉRIAUX ET FINITIONS



LES PANNEAUX EXTÉRIEURS en acier ont une finition mate obtenue par thermolaquage. Les panneaux légers s'assemblent parfaitement, avec des courbes élégantes qui créent un design intemporel.



LES PANNEAUX INTÉRIEURS fabriqués en polyester recyclé de haute qualité créent un effet visuel vibrant et dynamique grâce à la combinaison du tissu bicolore.



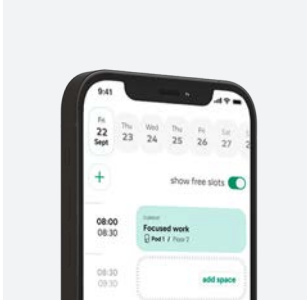
LES REVÊTEMENTS D'ASSISE sont un mélange de laine de Nouvelle-Zélande de qualité supérieure et de polyamide qui forment une texture douce et riche. Les tissus extrêmement durables sont résistants à la fois à l'eau et à la saleté.



LES MOQUETTES sont antistatiques, résistantes aux taches et durables, conférant aux cabines un aspect global doux.

Framery Workplace Technology / Favorisez la réussite de votre organisation

La Framery Workplace Technology rationalise les journées de travail, augmente la productivité et améliore le bien-être au travail. Accédez aux données d'occupation en temps réel, prenez des décisions sur la base de données, réservez facilement des espaces de réunion et boostez la concentration, l'intimité et la productivité dans tout le bureau. Organisez votre lieu de travail pour favoriser la performance de ses utilisateurs. Tout en profitant de ces avantages sans frais de déploiement.



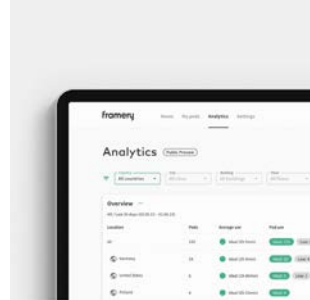
Framery App™

Gérez votre journée de travail à distance avec l'application Framery- le moyen le plus simple de réserver des cabines et des espaces de réunion pour chaque tâche tout au long de votre journée. Vérifiez instantanément la disponibilité de l'espace souhaité et enregistrez vos espaces favoris pour voir quand ils sont libres. Réservez des espaces à l'avance ou à l'instant directement depuis votre téléphone et gérez l'ensemble de votre journée de travail en un seul endroit.



Framery Office Sound Masking System™

Le système de masquage sonore de bureau Framery améliore l'acoustique de l'ensemble du lieu de travail. Le système de masquage sonore de bureau intégré est basé sur une technologie en attente de brevet qui réduit les distractions sonores et protège la confidentialité des conversations dans les environnements de bureau en ajoutant un bruit de fond subtil et discret à l'extérieur de la cabine. Ce bruit de fond ambiant, similaire à de l'air qui circule, est spécialement conçu pour se fondre dans l'environnement sonore du bureau, rendant les sons moins intelligibles et donc moins distrayants.



Framery Connect™

Prenez des décisions éclairées sur la gestion de votre lieu de travail à partir des données d'occupation de votre bureau. Chaque espace connecté vous fournit les données d'utilisation dont vous avez besoin pour améliorer l'agencement et l'efficacité de votre espace de travail. Identifiez les espaces qui fonctionnent efficacement, ceux qui nécessitent une attention particulière et ceux qui sont inutilisés. Grâce aux données d'utilisation en temps réel, vous pouvez fournir suffisamment d'espaces aux bons endroits.



Framery Connect Sensor™

Ce capteur compact étend les capacités de Framery Connect, ce qui permet de collecter les données d'utilisation de tous les espaces présents sur votre lieu de travail. Des salles de réunion aux espaces collaboratifs, le capteur peut être facilement installé dans n'importe quel espace de votre bureau pour vous donner une vue d'ensemble complète de l'utilisation de votre bureau. Le capteur simple et sans fil est équipé d'une connectivité 4G interne et d'une batterie externe d'une autonomie de 3 ans.

Assistance inégalée

Obtenez une aide instantanée auprès d'un spécialiste Framery en cas de problème avec vos cabines intelligentes ou d'autres produits.

Toujours à jour

Recevez instantanément des mises à jour logicielles via la connexion 4G de votre cabine intelligente pour intégrer les développements et les services futurs.

Confidentialité garantie

Aucune donnée permettant d'identifier l'utilisateur n'est collectée – seules les données d'occupation de l'espace de travail sont recueillies.

FRAMERY PLUS – TOUT CE DONT VOUS AVEZ BESOIN POUR UN LIEU DE TRAVAIL PROSPÈRE

Profitez de tous les outils et fonctionnalités dont votre lieu de travail a besoin pour être efficace avec notre abonnement Framery Plus™ – gratuitement jusqu'à fin 2024.

Cabines intelligentes Framery / Fiche de données environnementales

Les nouvelles cabines intelligentes Framery constituent une référence en matière de durabilité. Les cabines sont conçues pour durer des décennies entières, avec des structures légères, des matériaux véritablement recyclables et une modularité qui permet de prolonger indéfiniment leur cycle de vie. Framery participe à l'initiative Science Based Targets et a fixé des objectifs de réduction des émissions alignés sur l'objectif visant à limiter le réchauffement climatique à 1,5 °C par rapport aux niveaux préindustriels. Les résultats des évaluations du cycle de vie des produits Framery sont vérifiés par un tiers indépendant et disponibles dans les déclarations environnementales de produit.



Utilisation optimale des matériaux

Framery a réduit de 23 % la quantité de matériaux utilisés dans sa nouvelle gamme de produits, ce qui représente une économie de plus de 1 000 tonnes de matières premières chaque année, tout en augmentant le niveau de performance par rapport aux modèles précédents. Cela a également permis à Framery de réduire les prix des produits. L'empreinte carbone des activités de fabrication des nouveaux produits est en moyenne inférieure de 16 %. Le passage du contreplaqué à l'acier comme matériau de construction principal permet également à Framery de continuer à réduire son impact environnemental et de viser une réduction de 50 % des émissions de CO2 générées par les produits d'ici 2028.



Production et gestion des déchets

Toutes nos cabines sont fabriquées à Tampere, en Finlande, à l'aide d'électricité produite sans émission de CO2. Notre logistique fonctionne au biogaz et au diesel renouvelable. Le taux d'efficacité de l'utilisation des matériaux de notre production était de 94,9 % en 2022. Pratiquement aucun de nos déchets ne finit à la décharge.



Impact environnemental

Nous avons réalisé des évaluations du cycle de vie de nos produits afin de mesurer leur impact environnemental. Outre leur empreinte carbone, nous étudions également d'autres impacts tels que l'épuisement des ressources et la pénurie d'eau. Les résultats sont vérifiés par un tiers indépendant, puis publiés et enregistrés dans une DEP pour fournir aux parties prenantes des informations fiables sur les performances environnementales de nos produits de manière transparente.



Performances des produits

La conception modulaire de nos cabines contribue à leur longue durée de vie, et nos clients les utilisent généralement pendant de nombreuses années. La même cabine est réutilisable d'un client à l'autre, ce qui permet de multiplier les cycles de vie et d'économiser de précieuses ressources. Grâce à leur conception modulaire, nos cabines sont faciles à démonter, à rénover si nécessaire et à réassembler à un nouvel emplacement. Nos produits sont certifiés GREENGUARD Gold et leur entretien se fait simplement avec des pièces de rechange faciles à obtenir.



Longue durée de vie

Le moyen le plus efficace pour les fabricants de réduire l'impact environnemental de leurs produits est de prolonger leur cycle de vie. La durabilité des structures entièrement en acier des nouveaux produits Framery se mesure en décennies. Les structures modulaires des cabines permettent de les entretenir et de les rénover facilement et de prolonger ainsi leur durée de vie. Étant donné que les produits sont fabriqués sans matériau composite ou difficilement recyclables, ils peuvent être entièrement recyclés à la fin de leur durée de vie.

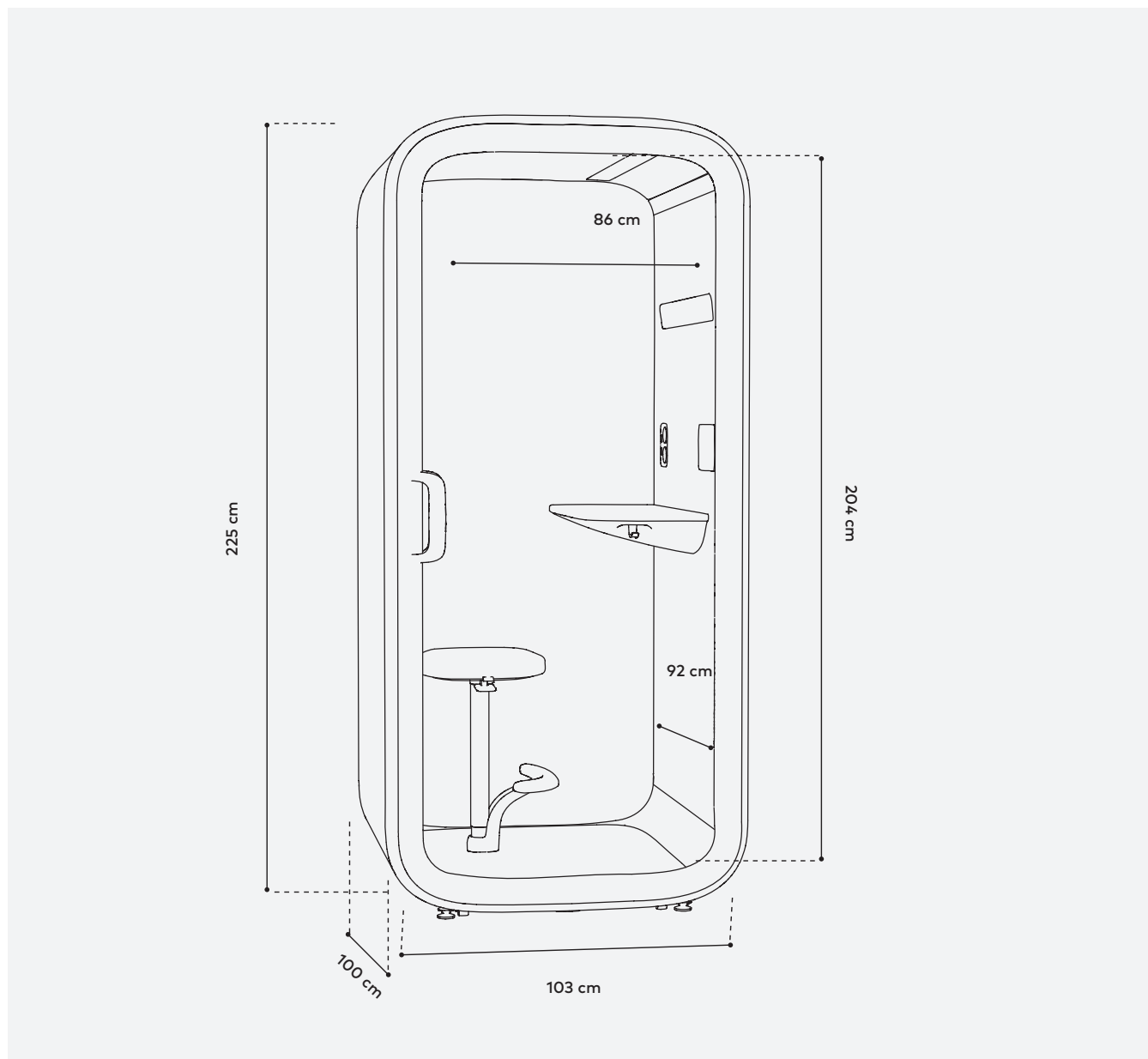


Transport

Nos plateformes logistiques à Singapour et aux États-Unis réduisent le fret aérien et nous permettent d'optimiser le chargement des produits dans nos conteneurs. Nous fabriquons nos produits sur commande, et leur modularité nous aide à y parvenir avec un impact minimal.

Framery One Compact™

Caractéristiques techniques



Performances

Réduction du niveau de la parole: 30dB

Débit d'air maximal : 36 l/s

Faible consommation d'énergie : 27W

Conception durable

Conçu pour durer des décennies

Structures de produit légères

Matériaux 100% recyclables en fin de vie

Rénovation et déplacement possibles

Connectivité

Connexion 4G intégrée

Mises à jour automatiques du logiciel

Services numériques Framery Connect

Framery One Compact / Caractéristiques techniques

APERÇU

Insonorisation **CLASSE A** Réduction de 30 DS,A (dB)
La réduction du niveau de la parole DS,A (dB) est mesurée conformément à la norme ISO 23351-1. La cabine peut être placée à côté des postes de travail sans compromettre la confidentialité.

Masquage sonore **FRAMERY OFFICE SOUND MASKING SYSTEM™** Un système de masquage sonore préinstallé améliore l'environnement sonore du bureau à l'extérieur des cabines avec une portée de 5 m.

Ventilation **DÉBIT D'AIR MAXIMAL** 36 l/s, 76 CFM (129,6 m³/h)
DÉBIT D'AIR PAR DÉFAUT 26 l/s, 55 CFM (94 m³/h) en cours d'utilisation. Après utilisation, l'air de la cabine est renouvelé avec une vitesse de ventilation plus élevée.
MODE VEILLE 16 l/s, 34 CFM, (58 m³/h)

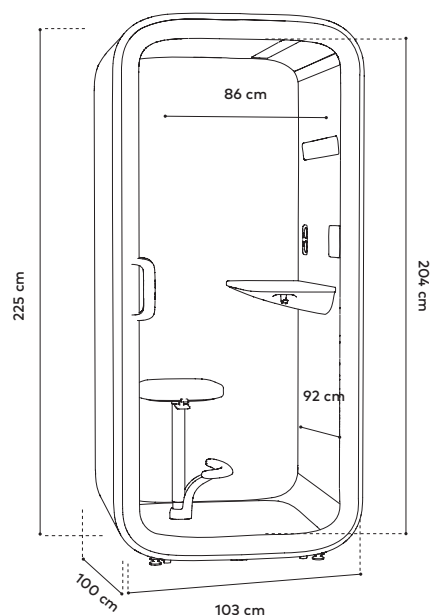
Éclairage **PLAFONNIER** Température de couleur 4000 K, éclairage jusqu'à 500 lux sur le plateau de table.
ÉCLAIRAGE VISIOCONFÉRENCE Température de couleur 4 000 K, éclairage jusqu'à 400 lux sur le visage de l'utilisateur.
MODES D'ÉCLAIRAGE PRÉRÉGLÉS Mode standard et mode visioconférence. L'éclairage peut également être réglé manuellement.

Détection de présence **TECHNOLOGIE DE CAPTEUR** radar mmWave

Dimensions **EXTÉRIEUR** 225 x 103 x 100 cm (hauteur x largeur x profondeur)
AVEC ROULETTES + 0,5 cm (hauteur)
PASSAGE DE LA PORTE 204 x 85 cm (hauteur x largeur)
POIDS 253 kg

Connectivité 4G intégrée avec carte SIM fournie par Framery
Wi-Fi 802.11 a/b/g/n/ac 2,4 et 5GHz
Mises à jour logicielles à distance
Services Framery Connect disponibles

DIMENSIONS / VUE PRINCIPALE



La cabine Framery One Compact est certifiée UL GREENGUARD GOLD



La cabine Framery One Compact expédiée en Amérique du Nord est certifiée UL 962

Framery One Compact / Caractéristiques techniques

MATÉRIAUX

Extérieur et structure **PANNEAUX EXTÉRIEURS** Panneaux en acier thermolaqué mat
CADRES Structure en aluminium noir mat
CADRE DE PORTE Structure en aluminium et en plastique noirs mats
VERRE Verre feuilleté insonorisant (4 + 4 mm)
CHÂSSIS Structure légère insonorisante en acier et en PET
POIGNÉE Mélange de plastique et d'acier noirs

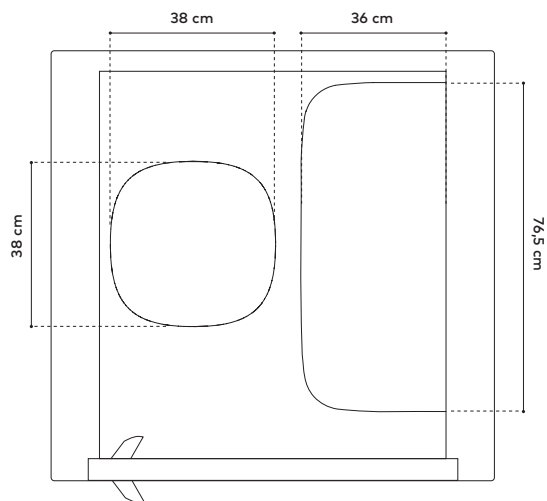
Matériaux à l'intérieur **PANNEAUX INTÉRIEURS** à base de feuilles de PET stratifiées avec du tissu en polyester recyclé
REVÊTEMENT TISSU Gabriel Tonal
MOQUETTE Moquette bouclée rase antistatique et anti-taches
TABLE Stratifié Formica (blanc/noir) ou placage (chêne) sur contreplaqué de bouleau avec dessous en feutre thermoformé

Matériaux d'assise **REVÊTEMENT TISSU** Gabriel Select
COMPOSITION DU TISSU 85 % laine de Nouvelle-Zélande/15 % polyamide
PIED ET REPOSE-PIEDS Acier et aluminium

Dimensions du mobilier **TAILLE DE LA TABLE** 76,5 x 36 cm (largeur x profondeur)
HAUTEUR DE LA TAILLE 102 cm
POIDS MAX. SUPPORTÉ PAR LA TABLE 50 kg

TAILLE DU SIÈGE 38 x 38 cm (largeur x profondeur)
HAUTEUR DU SIÈGE 59 – 85 cm
POIDS MAX. SUPPORTÉ PAR LE SIÈGE 135 kg

DIMENSIONS / VUE DE DESSUS



SÉCURITÉ

Sécurité incendie Aucun matériau inflammable n'est utilisé dans les cabines Framery. La sécurité incendie de tous les matériaux de surface, tissus revêtements et matériaux acoustiques de nos produits est testée et classée selon des normes nationales ou internationales. Framery fournit des mesures de sécurité supplémentaires pour respecter les exigences réglementaires locales.

Sécurité sismique Un kit d'ancrage sismique pour une cabine est disponible pour les régions à risque sismique. Le kit se compose de supports qui renforcent davantage la structure de la cabine pour résister à de fortes secousses sismiques.

Framery One Compact / Caractéristiques techniques

PUISSANCE ET ENCOMBREMENT

Prises **DE COURANT** 1 x prise de courant
En option : 1 x prise de courant, 1-2 x ports de charge USB-C Power Delivery (65 W) ou 1 x port RJ45 (avec câble)

CONSOMMATION ÉLECTRIQUE

Réglage par défaut 27 W.
Réglage le plus élevé 40 W.
Mode veille 14 W.

ENTRÉE 100-240 VCA; 10 A; 50-60 Hz

SORTIE CA (PRISE DE COURANT)

100 - 240 V CA; 6,6 A; 50-60 Hz

SORTIE USB-C PORT DE CHARGE POWER DELIVERY 65 W

Encombrement **ANGLE MAX. D'OUVERTURE DE PORTE**
180°

Sens d'ouverture de la porte À droite par défaut
(peut également être à gauche)

Espace opérationnel 235 x 104 x 192,5 cm
(hauteur x largeur x profondeur). En cas d'ancrage sismique laisser un espace libre de 50 cm autour des murs de la cabine. En cas de sprinkler laisser un espace libre de 50 cm autour du mur où la table est fixée.

CAISSE D'EXPÉDITION

Dimensions 228,5 x 112 x 86,5 cm

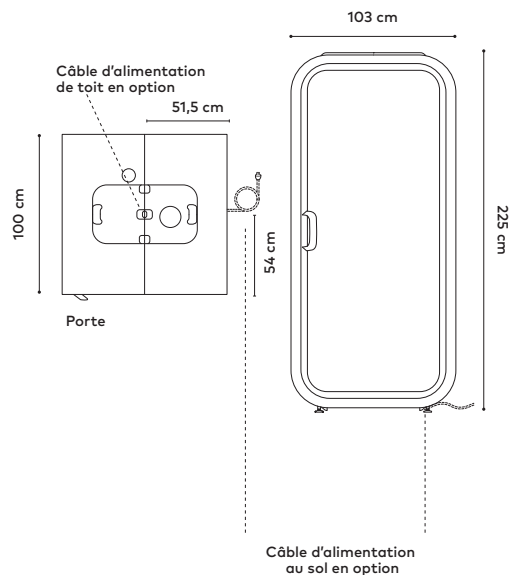
Poids 310 kg
Les caisses peuvent être empilées
(max. 3 caisses)

DIMENSIONS / SPÉCIFICITÉS DU CÂBLE D'ALIMENTATION

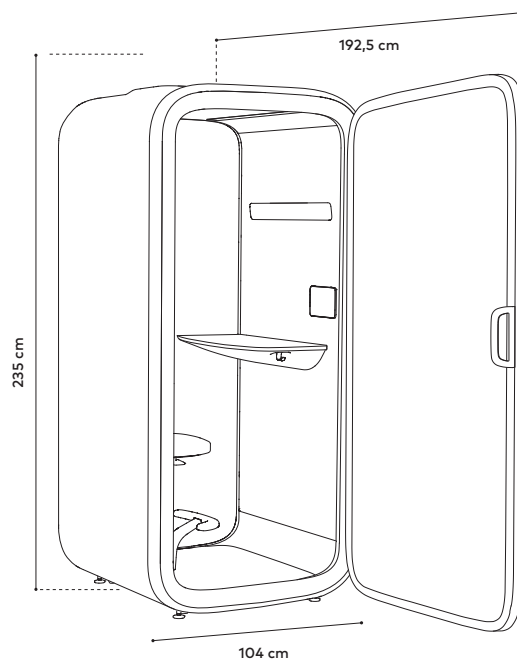
Longueur totale du câble d'alimentation : 7 m

Installation depuis le toit : 5 m

Installation depuis la base : 5 m



DIMENSIONS / DIMENSIONS DE FONCTIONNEMENT



For the doers,
leaders, thinkers,
dreamers, creators,
teams, pioneers
and innovators.
**For people who
get it done.**