

Das Framery Magazin



AUSGABE 5

Die Ära der Smart Kabinen

Präsentiert von dem weltweit führenden
Unternehmen für Bürokabinen.

Das ist Framery

Framery ist Pionier und weltweit führender Hersteller von Bürokabinen, Telefonkabinen und schallisolierten Bereichen zur Lösung von Geräusch- und Datenschutzproblemen in Großraumbüros.

Unsere Produkte sorgen für mehr Mitarbeiterzufriedenheit und Produktivität in weltweit führenden Unternehmen wie Tesla, Puma und Microsoft. Tatsächlich nutzen etwa 70 % aller Forbes Top-100-Unternehmen Produkte von Framery. Im Jahr 2023 betrug unser Umsatz 150 Millionen Euro. Für die nächsten Jahre rechnen wir mit einem starken Wachstum.

Wir beschäftigen rund 430 Mitarbeiter in 18 Ländern; unsere Endkunden verteilen sich auf 89 verschiedene Länder weltweit. Etwa 90 % unserer Belegschaft arbeitet an unserem Hauptsitz im finnischen Tampere.

Unsere Produkte werden aus langlebigen, erneuerbaren und recycelbaren Materialien hergestellt, und alle unsere Kabinen sind auf eine lange Lebensdauer ausgelegt. Mit einem starken Fokus auf Forschung und Entwicklung und einer Unternehmenskultur, in der wir genau das leben, was wir anderen empfehlen, arbeiten wir unermüdlich an den perfekten Lösungen für mehr Zufriedenheit am Arbeitsplatz – und zwar auf nachhaltige Weise.



Inhalt



Ausgabe 05

TEIL EINS

DAS BÜRO DER ZUKUNFT GESTALTEN

Grundlegendes neu denken, Ablenkung vermeiden und flexibler werden.

VISION EINER NEUE ÄRA DER ARBEIT

Redefinition des modernen Büros durch Technologie und Neugestaltung der Art und Weise, wie wir arbeiten.

LERNEN SIE DIE NEUEN FRAMERY SMART KABINES KENNEN

Unsere neue Smart Kabine-Produktreihe wurde entwickelt, um Ihnen Ihren Arbeitstag in jeder Hinsicht zu erleichtern.

WIR PRÄSENTIEREN FRAMERY WORKPLACE TECHNOLOGY

Mit Technologie, die mit Ihnen zusammenarbeitet, ist Ihr Büro für Erfolg eingerichtet.

TEIL ZWEI

DAS LEISTUNGSSTARKE BÜRO

Es ist an der Zeit, unsere Sichtweise auf das Büro auf den neuesten Stand zu bringen.

DIE KOSTENVORTEILE VON BÜROKABINEN

Eine Studie von CBRE zeigt, dass Bürokabinen kostengünstiger sind als Umbauten.

NACHHALTIGKEIT IM FOKUS

Was macht Framery Kabinen zu den nachhaltigsten Bürokabinen?

UNSERE GESCHICHTE

Anfangs dachten wir, wir würden Ruhe verkaufen – aber wir haben uns geirrt.

TEIL DREI

FAMERY-PRODUKTE

Von Einzelpersonen-Pods bis hin zu großen Besprechungsräumen.

MATERIALIEN UND NACHHALTIGKEIT

Design und Haltbarkeit, die sich über Jahrzehnte hinweg bewährt haben.

PRODUKTSICHERHEIT

Parameter, die globale Normen erfüllen oder übertreffen.



TEIL EINS

Das Büro der Zukunft gestalten



Die Gestaltung von Büros wird sich verändern. Angesichts der sich wandelnden Anforderungen der modernen Arbeitswelt und der sich verändernden Haltung gegenüber dem Trend zur Rückkehr ins Büro werden sich Büros weiter verändern und an die Bedürfnisse der Mitarbeitenden anpassen. Hier sehen Sie, welche Faktoren die Arbeitsplätze der Zukunft beeinflussen werden – auf der ganzen Welt.

Zurück zu den Grundlagen

Die Vorstellung des unterstützenden Büros wird sich an den Kernbedürfnissen der Mitarbeitenden orientieren. In grundlegende Elemente zu investieren, entfaltet die größte Wirkung. Moderne Büros brauchen Räume, die den Komfort und die Funktionalität des home office widerspiegeln – Räume, in die die Mitarbeitenden tatsächlich zurückkehren möchten.

Es sind grundlegende Gestaltungselemente, die mehr denn je im Mittelpunkt der modernen Büroarbeit stehen. Mitarbeitende verlangen durchdachte Räume, die konzentriertes Arbeiten ermöglichen. Dabei handelt es sich längst nicht mehr nur um Annehmlichkeiten, sondern essenzielle Werkzeuge, die Produktivität und Wohlbefinden ermöglichen.

Ablenkung lauert überall

Ablenkungsquellen werden den Mitarbeitenden mehr denn je zur Last fallen. Büros können es nicht mehr den Mitarbeitenden überlassen, dafür zu sorgen, dass sie Ruhe haben. Die Infrastruktur muss sich verändern, damit Arbeitnehmer sich wohlfühlen können. Um Veränderungen zu bewirken, müssen Büros den Fokus vom Individuum hin zu den Infrastrukturen verlagern, in denen diese tätig sind. Dazu gehören auch die physischen Strukturen des Arbeitsplatzes.

Nicht die Mitarbeitenden müssen Ablenkungsquellen bekämpfen, sondern das Büro der Zukunft muss diese von vorn herein abstellen. Ziel ist es, Räume zu schaffen, die die Konzentration fördern, anstatt sie zu stören. Dies ist besonders wichtig für neurodivergente Personen, denen sich größere Herausforderungen beim Aufmerksamkeitsmanagement stellen können.

Flexibilität ist zentral

Flexible Gestaltung fördert die Produktivität. Um zu überleben, müssen Büros zu Bestimmungsorten oder

noch besser Magneten werden. Sie müssen zu Orten werden, in die Mitarbeitende nicht kommen, weil sie müssen, sondern weil diese den Wunsch haben, innerhalb dieser vier Wände zu arbeiten und ihre Kollegen zu treffen. Zu einem Ziel, das den Pendelweg zur Arbeit wert ist und denselben Komfort wie das Heimbüro bietet.

Sie benötigen Räume, die sich an die Bedürfnisse der Arbeit in Präsenz anpassen können – sowie an Remote-Besprechungen mit Kollegen oder Kunden. Und sie müssen auf das Bedürfnis sowohl nach Privatsphäre als auch nach sozialen Kontakten eingehen.

Bereiche für konzentriertes Arbeiten sind wichtig

Büros müssen mehr Plätze für konzentriertes Arbeiten bieten. Die Bürogestaltung muss Bereiche vorsehen, die Ablenkungen minimieren. Da Aufgaben immer komplexer werden, wächst der Bedarf an Umgebungen, wo hochkonzentriert und ablenkungsfrei gearbeitet werden kann.

Räume, in denen Ablenkungen minimiert werden und in denen Menschen ihre Arbeit erledigen können, sind ein wichtiger Faktor für das Büro – nicht nur ein schöner Bonus. Ein Arbeitsplatz, der fokussiertes Arbeiten nicht unterstützt, ist ein „hindernder“ Arbeitsplatz. Wenn ein Arbeitsplatz konzentriertes Arbeiten nicht unterstützt, spielt es keine Rolle, wie toll die anderen Bereiche sind.

Schaffen Sie ein Büro, zu dem man nicht nein sagen kann

Das Büro ist nicht nur ein physischer Ort – es ist ein sich ständig entwickelndes Ökosystem. Und Büros müssen als gleich wichtiger Teil des Teams angesehen werden. Das bedeutet flexible, verfügbare Räume, in denen sich die Menschen auf die Dinge konzentrieren können, die wirklich wichtig sind. Machen Sie aus dem Büro einen Ort, for people who get things done.

DAS MODERNE BÜRO NEU DENKEN

Vision einer neue Ära der Arbeit

Alles begann 2018 mit der Vision von Framery One – der weltweit ersten vernetzten, schalldichten Kabine, die in erster Linie für Videokonferenzen entwickelt wurde. Der Framery One wurde 2021 eingeführt und avancierte zum bevorzugten Rückzugsort für die Teilnahme an Videokonferenzen, da virtuelle Besprechungen aufgrund der Pandemie weltweit exponentiell zunahmen.





Die Weiterentwicklung des Arbeitsplatzes hat nicht aufgehört, als die Pandemie zu Ende ging.

Überall machen sich in Büros die Zunahme von Remote-Arbeit, umfassende digitale Integration und der Wandel hin zu flexibleren Arbeitsumgebungen bemerkbar. Hybrides Arbeiten sorgt für mehr Autonomie und Komfort, was auch in Büroumgebungen immer mehr gewünscht wird.

„Diese globalen Herausforderungen haben die Weiterentwicklung des Arbeitsplatzes beschleunigt. Hybride Teams sind an der Tagesordnung in den Büros, und die Arbeitstage sind mit virtuellen Besprechungen gefüllt. Dies spiegelt einen grundlegenden Wandel wider, wie wir Arbeit wahrnehmen, und hat zu einer Nachfrage nach geeigneten und komfortablen Arbeitsumgebungen geführt, die mit dem Heimbüros konkurrieren können“, sagt Samu Hällfors, CEO von Framery.

Entwicklung eines intelligenteren Büros

Diese sich verändernde Arbeitswelt bot uns die Möglichkeit, die Art und Weise, wie wir über unsere Produkte nachdenken und sie gestalten, neu zu bewerten – und wie wir Technologie nutzen können, um Büroarbeit zu verbessern. Die zunehmende Komplexität des Bürolebens erfordert einen intelligenteren Ansatz bei der Bürogestaltung. Und einen intelligenteren Ansatz zur Schaffung von Räumen, die Menschen für ihre tägliche Arbeit nutzen.

Erfahren Sie alles über unsere Smart
Kabines und Bürolösungen

frameryacoustics.com

Wir haben uns ein Büro vorgestellt, in dem Räumlichkeiten, die eine hybride Belegschaft unterstützen, immer verfügbar und einfach zu buchen sind. Private Räume stehen zur Verfügung, die für jede Art von Arbeit entwickelt wurden, und Umgebungen, die sich an die Bedürfnisse und Präferenzen jedes Benutzers anpassen. Jeder Raum ist mit der Cloud verbunden, und alle Personen sind miteinander verbunden.

Die Verwirklichung dieser Vision bedeutete nicht nur die Entwicklung neuer Kabinen – sie bedeutete auch die Entwicklung neuer Technologien, um diese Kabinen in den Arbeitsplatz zu integrieren. Doch die Integration von Technologie funktioniert nur, wenn sie das Leben der Menschen, die sie nutzen, verbessert. Deshalb haben wir geforscht, unsere Infrastruktur aufgebaut und neue Technologien entwickelt, die tatsächlich dazu beitragen, das Büro und die Art und Weise, wie Menschen arbeiten, zu verbessern.



„Ein Smart Kabine kombiniert Privatsphäre mit hervorragender Akustik und Belüftung, einladenden Designelementen und fortschrittlicher Technologie und erleichtert so die Arbeit sowohl innerhalb als auch außerhalb des Pods.“

TIMO INKINEN
PRODUKT-
ENTWICKLUNG

SCHALLDÄMMUNG DER KLASSE A

30dB

Garantierte Privatsphäre dank fein abgestimmter Reduzierung des Sprachpegels der Klasse A und branchenführender Qualität für Büro-Telefonkabinen

GEMITTELTER AUTOMATISIERTER LUFTSTROM

60 Sek.

Die Luft im Inneren der Kabine wird alle 60 Sekunden vollständig erneuert

RECYCLINGFÄHIGES MATERIAL

100 %

Smart Kabinen sind am Ende ihrer Lebensdauer zu 100 %* recycelbar

*Framery One 95 %



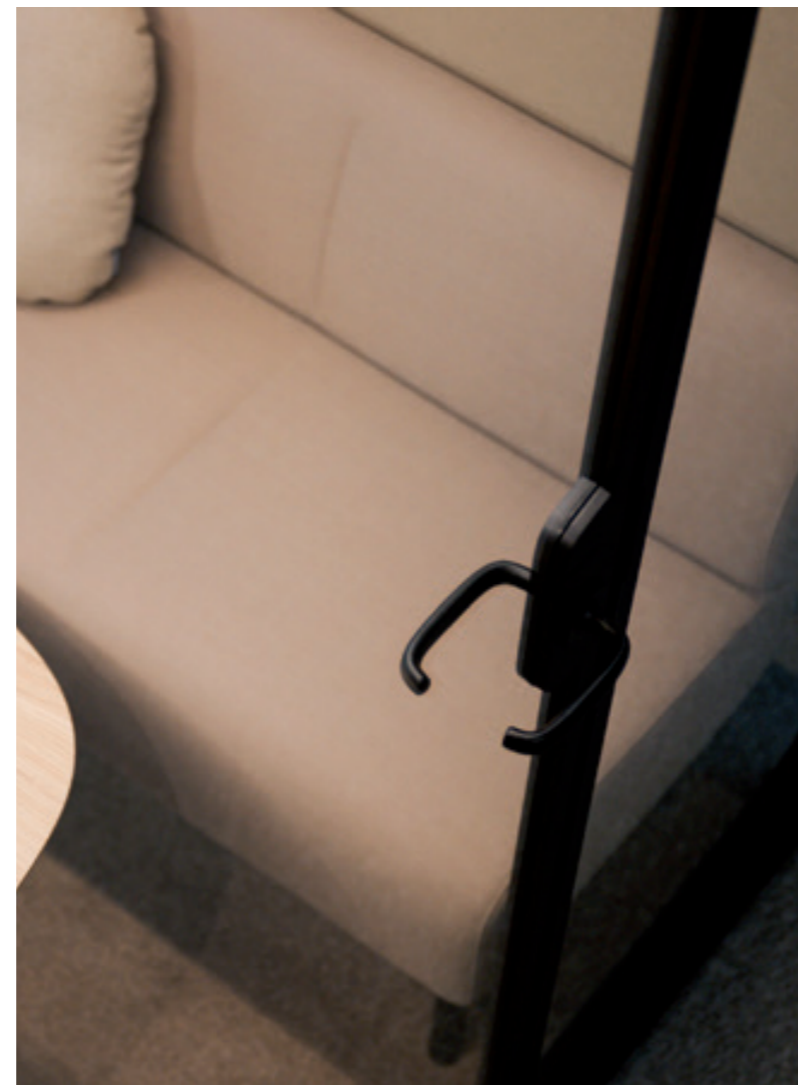
„Die Echtzeiterfassung genauer Daten aus dem Büro ist der erste Schritt, um zu verstehen, wie der Arbeitsplatz auf die tatsächlichen Bedürfnisse der Mitarbeitenden zugeschnitten werden kann.“

ARTO VAHVANEN
LEITER DER DIGITALE ANGEBOTE
& CUSTOMER EXPERIENCE

Geräuschmaskierungssystem fürs Büro entwickelt, die unbemerkt im Hintergrund arbeiten. Und ein hochauflösender 8-Zoll-Touchscreen gibt dem Benutzer die Kontrolle über seine bevorzugten Einstellungen.

Entwicklung eines Smart-Office-Betriebssystems

Die neuen benutzerorientierten Funktionen unserer Smart Kabinen unterstützen eine Kultur des hybriden



Konstruktion einer intelligenteren Bürokabine

Mit der Framery One als Maßstab haben wir uns zum Ziel gesetzt, Wege zu erkunden, wie wir neue Technologien in unsere Produkte integrieren und sie damit kombinieren können – ohne Kompromisse bei Qualität oder Komfort einzugehen. Die Herausforderung bestand darin, ein Gleichgewicht zwischen klassischen Framery Entwicklungen, nachhaltigen Materialien und Herstellungsprozessen sowie neuen und fortschrittlichen Funktionen zu schaffen, die das moderne Arbeiten unterstützen.

Die neuen Smart-Kabinen mussten die Kernfunktionen all unserer Produkte umfassen – erstklassige Schalldämmung, bahnbrechende Belüftung und Beleuchtung optimiert für Videoanrufe. Die Gestaltungsgrundsätze, die Framery definieren, wie ergonomische Möbel und eine Vielzahl von Farbkombinationen, tragen dazu bei, dass die Kabinen sich von der Masse abheben.

Die neuen Kabinen sind die natürliche Weiterentwicklung der Framery Produktpalette. Unsere neue Smart Kabinen-Linie bietet einen einstellbaren Luftstrom und voreingestellte Lichtmodi für virtuelle Besprechungen und konzentriertes Arbeiten. Eine 4G-Verbindung ermöglicht kabellos automatische Software-Updates und integrierte Buchungsfunktionen.

Auf der Grundlage unserer Erfahrungen mit dem Framery One haben wir Funktionen wie eine verbesserte Technologie zur Anwesenheitserkennung, adaptive Belüftung und ein integriertes



Arbeitens – so wird es einfacher denn je, Arbeiten im Büro zu erledigen. Neben der Kalenderintegration und erweiterten Buchbarkeitsfunktionen haben wir Technologien in diese Pods integriert, die Echtzeitdaten darüber liefern, wann sie verwendet werden und wann sie leerstehen.

Um ein genaues Bild der gesamten Arbeitswelt zu erhalten, haben wir eine Möglichkeit geschaffen, Nutzungsdaten von aller Räume im Büro zu erfassen. Jeder Raum kann mit einem einfach zu installierenden Sensor in Handflächengröße ausgestattet werden. Diese generierten Nutzungsdaten von den Smart Kabinen und den Sensoren schaffen einen Überblick über die Raumnutzung im gesamten Unternehmen.

Zum ersten Mal in der Geschichte des Büros können jetzt ihre Räumlichkeiten angepasst werden, um die Menschen zu unterstützen, die diese nutzen. Daten und Analysen werden genutzt, um die richtigen Pods an den optimalen Orten zu platzieren und um ein Raten des Standortes bei der Bürogestaltung zu vermeiden.

Pionierarbeit im Smart-Office-Ökosystem

Als die Infrastruktur stand, war unsere Vision eines intelligenten Büro-Ökosystems fast abgeschlossen. Das Bürolayout konnte nun verhaltensbezogen optimiert werden. Private Arbeitsbereiche können jederzeit und überall zur Verfügung gestellt werden. Und Büros können jetzt dank der Framery Smart Kabinen die Anforderungen des hybriden Arbeitens erfüllen.

Die neuen benutzerorientierten Funktionen unserer Smart Kabinen unterstützen eine Kultur des hybriden Arbeitens – so wird es einfacher denn je, im Büro Dinge zu erledigen.

Der letzte Schritt bei der Schaffung dieses Büro-Ökosystems ist, den Mitarbeitenden mehr Kontrolle über ihren Arbeitstag zu geben. Eine praktische mobile Anwendung macht es einfacher denn je, in Echtzeit verfügbare Räume und Pods zu finden, Plätze von unterwegs aus zu reservieren und Kalenderbuchungen zu verwalten – alles aus einer Hand.

Und obwohl Raumbuchungs-Apps nichts Neues sind, ist Framery das erste Unternehmen, das Smart Pods, sowie bestehende Meetingräume, mit digitaler Integration und Verwaltung kombiniert. Das Ergebnis ist ein vollständig integrierter und vernetzter Arbeitsplatz.

Willkommen in der Ära der Framery Smart Kabinen

Nach mehr als einem halben Jahrzehnt Forschung, Entwicklung und Design ist die Vision für ein neues Smart-Office-Ökosystems fertig. Die Framery Smart Kabinen und Bürolösungen sind da und stehen bereit, Büros und das Leben von Menschen zu verbessern – an jedem Ort.

Wir haben es uns zur Aufgabe gemacht, Mitarbeitenden die Voraussetzungen zu schaffen, damit sie ihr Bestes geben können. Wir setzen uns dafür ein, dass unsere neue Produktlinie zu einem erschwinglichen Preis erhältlich ist. Dieses Engagement dient dazu, den Arbeitsplatz zu demokratisieren und ihn für Arbeitnehmer und Büros weltweit inklusiv und zugänglich zu machen.

Arbeitsplätze überall können sich jetzt an die sich ständig ändernden Bedürfnisse der Menschen anpassen. Büros können wachsen und sich an die Menschen anpassen, die dort arbeiten. Und Unternehmen können unterstützende Ressourcen bereitstellen und ihre Infrastruktur auf nachhaltige und kosteneffiziente Weise weiterentwickeln.

Von revolutionärem Bürodesign bis hin zur Entwicklung innovativer Technologien – Framery definiert den Arbeitsplatz Tag für Tag neu. Jetzt und in Zukunft.



REVOLUTIONIEREN SIE IHREN ARBEITSPLATZ

Lernen Sie die neuen Framery Smart Kabinen kennen

Unsere neue Smart Kabinen wurden entwickelt, um den Arbeitstag auf der ganzen Linie zu erleichtern – vom mühelosen Auffinden und Reservieren von Pods bis hin zur Maximierung der Produktivität während des gesamten Tages.



Modernste Technologien und Software ermöglichen es unseren neuen Smart Kabinen, Umgebungsbedingungen zu erkennen und darauf zu reagieren, Verhaltensdaten zur Optimierung des Bürolayouts bereitzustellen und durch fortschrittliche Buchungsfunktionen mit jedem Raum am Arbeitsplatz verbunden zu bleiben.

Über eine integrierte 4G-Verbindung können die Pods kabellos Software-Upgrades erhalten, um neue Funktionen in Zukunft nutzen zu können.

Diese neuen Smart Kabinen aus Stahl, Aluminium und Glas setzen bei erstklassiger Schalldämmung, branchenführender Belüftung und faszinierendem Design noch eins drauf. Dies macht die Framery Pods weltweit zum Maßstab für Qualität und Innovation.

Innovation in Aktion

Wir haben uns bemüht, eine Produktfamilie zu schaffen, die mehr kann als je zuvor. Basierend auf dem Erfolg des Framery One arbeitete das Designteam daran, Pods für größere Teams und Gruppen zu schaffen. Das Ergebnis ist eine ganze Familie von Pods mit innovativer und eigenständiger Technologie, kombiniert in einem schlanken und raffinierten Paket.

Die integrierte Technologie vereint ausgeklügelte Hardware mit neu entwickelter Software und verbessert so die Funktionalitäten und Fähigkeiten der gesamten Reihe von Smart Kabinen – und damit der Büros, in denen sie sich befinden.

Millimeterwellen-Radarerkennung

Millimeterwellen-Radarsensoren erkennen sofort, wenn jemand den Pod betritt oder verlässt, sodass Beleuchtung und Belüftung entsprechend angepasst werden können.

Das Framery Office Sound Masking System™

Die integrierte Sound Masking System verwendet ein eigens entwickeltes Klangspektrum, um Sprachverständlichkeit und Störgeräusche in Bereichen außerhalb der Pods zu reduzieren.

Fein abgestimmte Schalldämmung

Eine zum Patent angemeldete Akustikkonstruktion, die auf die menschliche Sprachfrequenz abgestimmt ist, bietet erstklassige Schalldämmung bei minimalem Materialeinsatz.

Automatisierte Reservierung

Reservieren Sie einen Pod, indem Sie einfach

hineingehen – und verlängern Sie Ihre Reservierung mit einem Handgriff.

Adaptiver Luftstrom

Dank des patentierten Designs können Sie zwischen direktem oder indirektem Luftstrom wählen und die Belüftung so anpassen, wie es Ihnen angenehm ist.

Modernste Belüftungstechnik

Sensoren im Inneren des Pods erkennen Temperatur und Luftfeuchtigkeit der Büroumgebung und passen automatisch den Luftstrom optimal an.

Nutzungsdaten in Echtzeit

Die Kabinen sammeln Nutzungsdaten in Echtzeit, damit das Büromanagement leicht nachvollziehen kann, wann die Kabinen verwendet werden, und ermöglichen die Buchung im Handumdrehen.

Intuitiv bedienbar

Ein hochauflösender 8-Zoll-Touchscreen ermöglicht die einfache Steuerung der Kabinen-Einstellungen, die Anpassung von Beleuchtung und Luftstrom sowie die Verlängerung von Kalenderreservierungen.

Automatische Upgrades

Eine integrierte 4G-Verbindung ermöglicht automatische Upgrades und kabellose Software-Updates mit oder ohne WLAN-Verbindung.

Belegungsanzeige

Leuchten an der Außenseite der Kabinen zeigen aus der Ferne an, ob die Kabine frei, gebucht oder bald verfügbar ist.

Die Framery App

Machen Sie es sich leicht, jede Kabinen und jeden Raum in Ihrem Büro zu finden und über die Framery App zu buchen – im Voraus oder spontan.

Akustikkanäle für die Belüftung

Zur Verbesserung der Geräuschkämmung und Reduktion der Geräuschübertragung wird die einströmende Luft durch akustisch optimierte Belüftungskanäle geleitet.

Optimierte Beleuchtung

Automatische Beleuchtung mit zwei voreingestellten Lichtmodi, die ideal für konzentriertes Arbeiten oder Videoanrufe angepasst sind.



Aufbauend auf unserer Vergangenheit

Unsere neuen intelligenten, schalldichten Arbeitsplätze machen keine Kompromisse. Wie die vorherigen Framery Kabinen verbinden sie Stil, Funktionalität und Nachhaltigkeit – alles verbessert durch neue Technologie. Dieser Ansatz hat es uns ermöglicht, unsere Erfahrungen aus der Vergangenheit zu nutzen, um Kabinen für die Zukunft zu bauen.

Die Grundlagen des Framery Designs

Diese modernen Bürokabinen zeichnen sich durch einen zeitlosen Designansatz aus – mit klaren Linien, geräumigem Interieur und ansprechendem Erscheinungsbild.

Nutzerorientiert

Die breiten Glasflächen und die minimalistischen Rahmen verstärken das Gefühl von Geräumigkeit im

Nachhaltige Entwicklung

Die neuen Smart Kabinen sind nachhaltig konzipiert und gebaut und verwenden weniger Materialien, wobei Aluminium und Stahl gegenüber Holz bevorzugt werden. Das Ergebnis ist eine Kabine, die 25 % leichter ist, was den Versand, den Aufbau und das Versetzen erleichtert.

Inneren der Kabinen, und ergonomische Möbel bieten Komfort für jeden Benutzer.

Langlebigkeit

Ein neues modulares, haltbareres Design und austauschbare Elemente bedeuten eine längere Lebensdauer der Smart Kabinen. Das Recycling am Ende des Lebenszyklus der Kabinen ist aufgrund der verwendeten Materialien noch einfacher.

Sicherheitszertifizierung

Alle Smart Kabinen von Framery haben strenge Zertifizierungs- und Compliance-Programme für Brand-, Elektro- und Erdbebensicherheit durchlaufen.

Eine Kabine für jedes Büro

Wir möchten Büros für Menschen auf der ganzen Welt besser machen. Trotz fortschrittlicher Technologie bleiben unsere Produkte für Büros überall preiswert und erschwinglich. Unsere innovativen Smart Kabinen sind nicht nur die fortschrittlichsten schalldichten Bürokabinen der Welt, sondern auch nachhaltig, kostengünstig und für das moderne Arbeiten konzipiert.

Willkommen in der Zukunft der Bürogestaltung mit Framery Smart Kabinen und Framery Arbeitsplatztechnologie.

MACHE DEIN BÜRO ZU EINEM ERFOLG

Arbeitsplatztechnologie, die die Arbeit in Ihrem Büro verändert

Die Workplace Technology Suite von Framery vereint physische und digitale Services, die den Arbeitsalltag optimieren, die Produktivität steigern und das gesamte Arbeitsplatzerlebnis verbessern. Mit diesen neuen Tools können Sie auf Belegungsdaten in Echtzeit zugreifen, datengestützt leichter Entscheidungen treffen, Besprechungsräume spontan reservieren und Konzentration, Privatsphäre und Produktivität im gesamten Büro verbessern.



Richten Sie Ihren Arbeitsplatz für die Menschen ein, die ihn nutzen – so wird es einfacher denn je, Arbeit zu erledigen. Und Sie profitieren von diesen Vorteilen ohne zusätzliche Bereitstellungskosten.

Framery App™

Verwalten Sie jederzeit Ihren Arbeitstag mit der Framery App – der einfachste Weg, Kabinen und Besprechungsräume für jede Aufgabe Ihres Tages zu buchen. Überprüfen Sie in Echtzeit die Platzverfügbarkeit und speichern Sie Ihre Lieblingsplätze, um zu sehen, wann sie frei sind. Buchen Sie Räume im Voraus oder spontan direkt über Ihr Smartphone und verwalten Sie Ihren gesamten Arbeitstag an einem Ort.

Framery Office Sound Masking System™

Das Framery Office Sound Masking System verbessert die Akustik des gesamten Arbeitsplatzes. Das zum Patent angemeldete integrierte System reduziert Störgeräusche und schützt die Privatsphäre von Gesprächen in Büroumgebungen, indem es einen subtilen, unauffälligen Hintergrundsound außerhalb des Pods hinzufügt. Dieses Umgebungsgeräusch ist, ähnlich wie der Luftstrom, speziell darauf ausgelegt, sich in die Bürolandschaft einzufügen – das macht Geräusche weniger wahrnehmbar und somit weniger ablenkend.

Framery Connect™

Treffen Sie Entscheidungen für das Arbeitsplatzmanagement auf der Grundlage von Erkenntnissen aus den Belegungsdaten Ihres Büros. Jeder vernetzte Raum liefert Ihnen wertvolle Nutzungsdaten, die Sie benötigen, um das Layout und die Effizienz Ihres Arbeitsplatzes zu verbessern. Sehen Sie, welche Bereiche effizient funktionieren, welche Aufmerksamkeit benötigen und welche ungenutzt bleiben. Mithilfe von Nutzungsdaten in Echtzeit können Sie ausreichend Räume an den richtigen Orten bereitstellen.

Framery Connect Sensor™

Dieser handflächengroße Sensor erweitert die Funktionen von Framery Connect und ermöglicht die Erfassung von Nutzungsdaten überall an Ihrem Arbeitsplatz. Von Besprechungsräumen bis hin zu kollaborativen Räumen kann der Sensor einfach in jedem Raum in Ihrem Büro angebracht werden, um Ihnen einen vollständigen Überblick darüber zu liefern, wie Ihr Büro genutzt wird. Der einfache und drahtlose Sensor ist mit einer internen 4G-Konnektivität und einem externen Akku mit einer Lebensdauer von 3 Jahren ausgestattet.

Leistungsstarker Support für leistungsstarke Technologie

Framery Plus

Nutzen Sie alle Tools und Funktionen, die Ihr Arbeitsplatz braucht, um sich weiterzuentwickeln, mit unserem Framery Plus Abo – kostenlos bis Ende 2024.

Unübertroffener Support

Erhalten Sie bei Problemen mit Ihren Smart Kabinen oder anderen Produkten sofort Support von einem Framery Spezialisten.

Automatische Updates

Erhalten Sie sofort Software-Updates über die 4G-Verbindung Ihres Smart Kabinen, um zukünftig neue Entwicklungen und Services nutzen zu können.

Privatsphäre garantiert

Es werden keine identifizierbaren Benutzerdaten erhoben – sondern ausschließlich Informationen zur Arbeitsplatzbelegung.

01



02



03



04

- 01 Verwalten Sie jederzeit Ihren Arbeitstag mit der Framery App.
- 02 Das Framery Office Sound Masking System™ verbessert die Akustik am gesamten Arbeitsplatz.
- 03 Treffen Sie Entscheidungen für das Arbeitsplatzmanagement auf der Grundlage von Erkenntnissen aus den Belegungsdaten Ihres Büros.
- 04 Von Besprechungsräumen bis hin zu Räumen für die Teamarbeit kann der Sensor einfach in jedem Raum Ihres Büros angebracht werden, um Ihnen einen vollständigen Überblick darüber zu liefern, wie Ihr Büro genutzt wird.



TEIL ZWEI

Das leistungsstarke Büro

Es ist an der Zeit, unsere Sichtweise auf das Büro auf den neuesten Stand zu bringen. Es reicht nicht mehr aus, einfach nur einen Arbeitsplatz zur Verfügung zu stellen. Büros müssen zu vollständig integrierten Mitgliedern des Teams werden – konzipiert und ausgestattet, um Unterstützung bei den diversen Anforderungen der modernen Arbeit zu bieten. Bei Framery treten wir in eine neue Ära des Bürodesigns ein. Eine, die auf den Bedürfnissen der Nutzer basiert und zu einem leistungsstarken Arbeitsplatz führt.

Unsere Forschung und unser Fachwissen in den Bereichen Akustik und Arbeitsplatzumgebungen haben uns geholfen, die Probleme zu verstehen, denen Büros gegenüberstehen, und die Lösungen zu liefern, die für eine Verbesserung erforderlich sind.

Framery Kabinen unterstützen modernes Arbeiten

Menschen mit einem leistungsfähigen Arbeitsplatz arbeiten am liebsten im Büro. Um mit dem Homeoffice konkurrieren zu können, müssen Büros mit Räumlichkeiten gestaltet werden, in denen hybride Besprechungen stattfinden können, die akustische Privatsphäre bieten, um Ablenkung zu reduzieren, sowie die Möglichkeit, miteinander in Kontakt zu treten und sich zu vernetzen.

Framery Pods sind vielseitige Arbeitsbereiche, die für alle Arten von Arbeiten geeignet sind – sie bieten private Räume für hybride Besprechungen und reduzieren Ablenkung sowohl für anwesende als auch Mitarbeitende aus der Ferne.

Vielseitige Nutzung

Arbeitsplätze müssen sich für konzentriertes Arbeiten eignen – aber ebenso für Remote-Besprechungen mit Kollegen oder Kunden.

Konnektivität

Besprechungsräume erfordern Videokonferenzfunktionen, damit hybride Teams von überall aus im Büro Besprechungen abhalten können.

Verfügbarkeit

Eine Zunahme virtueller Besprechungen bedeutet eine Zunahme der Nachfrage – das bedeutet, dass zusätzliche Räume für Einzelpersonen und Teams bereitgestellt werden müssen.

Privatsphäre

Schallgeschützte Räume bieten Privatsphäre für Telefonate und virtuelle Besprechungen, ohne andere Mitarbeitende in der Umgebung zu stören.

Eine Kabine für jede Art von Arbeit

Framery bietet ein vielfältiges Sortiment an Kabinen, die auf verschiedene Anforderungen am Arbeitsplatz zugeschnitten sind. Es ist wichtig, genügend Kabinen bereitzustellen, damit garantiert ist, dass immer ein privater Raum zur Verfügung steht. Wählen Sie die richtige Art und Anzahl von Kabinen, um ein flexibles und unterstützendes Arbeitsumfeld zu schaffen.

Kabinen für eine Person

Framery One und Framery One Compact bieten Komfort und Privatsphäre für konzentriertes Arbeiten und Videotelefonate.

Kabinen für Teams

Die Besprechungskabinen Framery Four und Framery Six sind kollaborative Räume, die für persönliche und hybride Besprechungen und Teamarbeit entwickelt wurden.

Kabinen-Familien

Eine Familie von Kabinen unterschiedlicher Größe kann dazu beitragen, Ihren Bürobetrieb reibungsloser und effizienter zu gestalten.

Anzahl der Kabinen

Als Faustregel ist die Bereitstellung von 1 Einzelkabine und 1 Besprechungskabine pro 6–12 Personen in der Arbeitsumgebung empfehlenswert.





Framery Kabinen in Ihrem Büro

Bei der Integration von Framery Kabinen in Ihr Büro geht es nicht nur darum, Privatsphäre zu schaffen – sie kann die Art und Weise, wie Menschen täglich arbeiten, verändern. Framery Kabinen sind branchenweit am besten bewertet in puncto Schalldämmung, sodass sie in der Nähe von Mitarbeitenden in viel genutzten Arbeitsbereichen aufgestellt werden können, ohne dass Geräusche durch die Kabinen übertragen werden.

Hybrides Arbeiten

Framery Kabinen sind für Video- und Telefonanrufe optimiert. Sie bieten überlegene Schalldämmung, fortschrittliche Belüftungssysteme und ergonomischen Komfort. Framery One Compact ist perfekt für kurze Telefonate und Framery Six ist ideal für größere virtuelle Besprechungen.

Zusammenarbeit

Teamarbeit, Brainstorming und informelle Gesprächsrunden sind bei der Arbeit ein wichtiges Element für jedes Team und Büro. Die Framery Four und die Framery Six eignen sich perfekt für Bürobereiche, die für die Zusammenarbeit in Präsenz und hybrider Form vorgesehen sind.

Konzentration

Framery Kabinen bieten eine ruhige und ablenkungsfreie Umgebung für Aufgaben, die tiefe

Konzentration erfordern, wie Einzelarbeit oder fokussierte Recherche. Die Framery One und die Framery One Compact helfen Ihnen, die Tür zu schließen und Ihren Fokus zu finden.

Besprechungen

An den meisten modernen Besprechungen nehmen weniger als 6 Personen teil. Framery Kabinen sind ausgewiesene Bereiche für alle Arten von Besprechungen – von Gesprächen unter vier Augen bis hin zu großen Präsentationen. Die Framery Four und die Framery Six bieten Privatsphäre für jede Art von Besprechung.



Ein leistungsstarkes Büro schaffen

Die Arbeitsplatztechnologien von Framery steigern die Produktivität, erleichtern die Arbeitstage und verbessern das Arbeitsplatzerlebnis im Ganzen. Greifen Sie auf Belegungsdaten in Echtzeit zu, treffen Sie fundierte Entscheidungen auf Datengrundlage, reservieren Sie Besprechungsräume aus der Ferne und verbessern Sie Konzentration, Privatsphäre und Produktivität im gesamten Büro. Passen Sie Ihre Büroeinrichtung an die Bedürfnisse der Nutzer an und arbeiten Sie effizienter denn je.

Mit Framery Connect können Büros jetzt auf der Grundlage von Daten zum Nutzungsverhalten eingerichtet werden. Das bedeutet, dass das Nutzungsverhalten der Menschen die Gestaltung des Büros beeinflusst – und nicht umgekehrt. Unsere neuen Smart Kabinen arbeiten im Hintergrund und liefern Daten darüber, wie sie genutzt werden – und der neue Framery Connect-Sensor bringt diese Funktion in jeden Raum in Ihrem Büro und synchronisiert das gesamte Unternehmen.

Durch die Framery Arbeitsplatztechnologie sind Ihre Smart Kabinen mit Ihrem Büro verbunden – und

Private Arbeitsbereiche können jederzeit und überall zur Verfügung gestellt werden. Und Büros können jetzt dank der Framery Smart Kabinen die Anforderungen des hybriden Arbeitens erfüllen.

„Durch die Framery Arbeitsplatztechnologien sind Ihre Smart Kabinen mit Ihrem Büro verbunden – und untereinander.“

untereinander. Bringen Sie Ihren Arbeitsplatz auf das nächste Level, indem Sie alle Ihre Kabinen mit Ihrem vorhandenen internen Kalendersystem synchronisieren. Kabinen-Reservierung beim Betreten und spontane Buchungen werden automatisch in Ihrem internen Kalender angepasst und einfach über die Framery App verwaltet.

Dies ist das erste Mal in der Geschichte, dass sich Büros an die Arbeitsweise der Menschen anpassen können. Es ist einfacher denn je, private Arbeitsbereiche für jede Art von Arbeit bereitzustellen und den Menschen die Werkzeuge zu geben, die sie benötigen, um den Tag im Büro optimal zu nutzen.



Die Kostenvorteile von Bürokabinen

Eine aktuelle Studie hat ergeben, dass Bürokabinen kostengünstiger sind als die Errichtung neuer Konferenzräume. Dies hat große Auswirkungen auf die riesige Menge an unzureichend ausgestatteten Büroflächen in den USA – und könnte der Branche bis 2030 über 30 Milliarden Dollar einsparen.

Zum zweiten Mal seit 2019 hat sich Framery mit dem Immobiliendienstleister CBRE Finland zusammengetan und die Gesamtkosten für schalldichte Kabinen von Framery für eine, vier und sechs Personen mit den Kosten für Konferenzräume der gleichen Größe in Europa, Nordamerika und Asien verglichen. Und zum zweiten Mal enthüllt der Bericht interessante Erkenntnisse, die Mietern von Büroflächen und Managern die nötigen Werkzeuge an die Hand geben, um fundierte

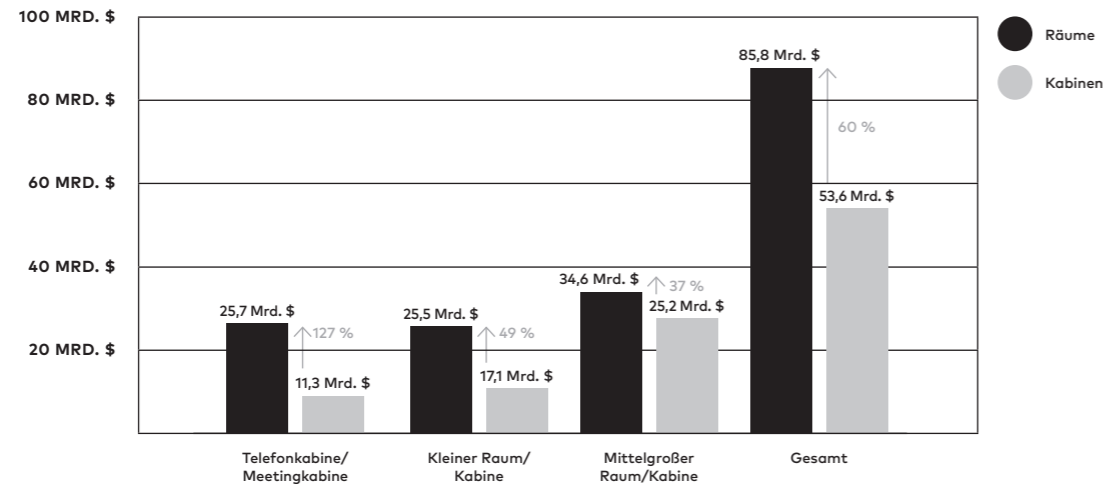
Entscheidungen über die Gestaltung und das Layout ihrer Räumlichkeiten zu treffen.

Büros auf der ganzen Welt müssen feststellen, dass sie für die Bedürfnisse einer modernen Arbeitswelt unzureichend ausgestattet sind. Meetings werden immer seltener, und 90 % der Meetings haben mindestens einen virtuellen Teilnehmer. Moderne Büros brauchen ruhige Räume, um Telefonate zu führen und kleinere Besprechungen abzuhalten. Aber gut ausgestattete Konferenzräume sind Mangelware – vor allem in den Großraumbüros, die in den Jahrzehnten vor der Pandemie so beliebt waren. Jetzt stehen Unternehmen vor einer wichtigen Investitionsentscheidung: mehr Wände bauen oder Kabinen kaufen?

„Besprechungsrunden werden kleiner und 90 % der Besprechungen haben mindestens einen virtuellen Teilnehmer.“



Weltweit bemühen sich die Büros, mit der steigenden Nachfrage nach privaten Räumlichkeiten Schritt zu halten, da die Unternehmen gezwungen sind, mit den Vorteilen und Annehmlichkeiten, die das Home Office bietet, zu konkurrieren.



„Bürobetreiber investieren immer mehr in flexible Räume und verschiedene Arten von anpassungsfähigen Räumen, um die Nachfrage nach Flexibilität zu befriedigen und ihre Mitarbeiter wieder ins Büro zu locken, nachdem sie so lange Zeit während der Pandemie von zu Hause aus gearbeitet haben“, erzählt Jussi Niemistö von CBRE.

Die Modernisierung von Büroräumen ist eine teure Angelegenheit. Laut der Studie von Cushman & Wakefield müssen allein in den USA über 41 % der Büroflächen renoviert werden. Das sind 2,6 Milliarden Quadratmeter leerstehende und unzureichend ausgestattete Büroflächen, die „nicht mit den Anforderungen an hybrides Arbeiten und Effizienzvorgaben Schritt halten konnten.“

Die Kosten für die Errichtung neuer Konferenzräume in dieser Größenordnung würden 85 Milliarden Dollar übersteigen.

Dieselbe Studie von Cushman & Wakefield gibt auch die neue durchschnittliche Anzahl von Quadratmetern pro Büroangestellten mit 15,3 m²/Person an, gegenüber 17,6 m²/Person in der Zeit vor der Pandemie. Das bedeutet, dass 15.700.000 Mitarbeiter diese Fläche nutzen würden. Schon vor der Pandemie wurde für Großraumbüros eine Anzahl von Besprechungsräumen empfohlen: 1 Telefonraum für je 15 Mitarbeiter, ein kleiner Besprechungsraum für je 20 Mitarbeiter und ein mittelgroßer Besprechungsraum für je 20 Mitarbeiter.

Nach Berechnungen auf der Grundlage der CBRE-Kostenstudie von 2023 würden sich die Kosten für die Errichtung von Konferenzräumen in den nicht ausreichend ausgestatteten US-Büroflächen auf 85,8 Milliarden Dollar belaufen. Kabinen bieten die Möglichkeit, diese Kosten erheblich zu senken – die Kosten für die Errichtung von

RAUMTYPEN	VERTEILUNG/MITARBEITENDE	IN DEN USA BENÖTIGT
Telefonraum	1 pro 15 Mitarbeitende	1.046.465
Kleiner Besprechungsraum	1 pro 20 Mitarbeitende	784,848
Mittelgroßer Huddle Room	1 pro 20 Mitarbeitende	784,848

Konferenzräumen sind im Durchschnitt 60 % höher als die Kosten für die Kabinen von Framery. Die gleiche Fläche für private Räume kann von Framery für etwa 53,6 Milliarden Dollar zur Verfügung gestellt werden. Damit sparen Immobilienbesitzer und -nutzer bis zum Ende des Jahrzehnts 32,2 Milliarden Dollar.

Bürokabinen sind eine modulare, kostengünstige und nachhaltigere Lösung für Unternehmen als die Errichtung neuer Konferenzräume. Und laut Samu Hällfors, CEO von Framery, sind dies nur einige der vielen Vorteile, die Kabinen für Büros bieten können. „Unsere Kultur geht in Richtung einer flexibleren Arbeitsweise. Hier spielen Kabinen eine wichtige Rolle“, erzählt Hällfors. „Kabinen sind kompakt und nutzen die vorhandenen Flächen besser aus. Sie

ermöglichen eine größere Flexibilität bei der Neuordnung und Neukonfiguration von Büros. Und sie können bei Bedarf an einen neuen Standort verlegt werden. Das alles senkt die Kosten, die mit dem Betrieb eines Büros verbunden sind, insbesondere in größeren Städten mit hochpreisigen Immobilien, erheblich.“

„Schallisolierte Kabinen sind aber auch für die Mitarbeiter von Vorteil – und für den Arbeitgeber. Außerdem erwarten die Mitarbeiter diese Art von Büroausstattung zunehmend von ihrem Arbeitgeber. „Eines der beliebtesten Angebote für Gebäude sind Telefonkabinen und Privatbereiche, in denen Mitarbeiter alleine oder in kleinen Gruppen telefonieren oder Besprechungen abhalten können“, berichtet Niemistö von CBRE.“

	1-PERSONEN-TELEFONKABINEN	BESPRECHUNGSRÄUME FÜR 2–4 PERSONEN	Huddle Rooms für über 4 Personen	GESAMT
Kosten für neue Räume	25,7 Mrd. \$	25,5 Mrd. \$	34,6 Mrd. \$	85,8 Mrd. \$
Kosten für Framery Kabinen	11,3 Mrd. \$	17,1 Mrd. \$	25,2 Mrd. \$	53,6 Mrd. \$
Ersparnis durch Framery Kabinen	14,4 Mrd. \$	8,4 Mrd. \$	7,5 Mrd. \$	30,3 Mrd. \$

Gesamtkosten neuer Räume, die in Büros in den USA bis zum Ende des Jahrzehnts benötigt werden und renoviert werden müssen, im Vergleich zu Framery Kabinen.

„Die heutigen Büroanforderungen und Bedürfnisse der Nutzer zeigen einen Trend zu mehr geschlossenen privaten Räumen und modularen Raumstrukturen. Das bedeutet zielgerichtete Arbeitsplätze für bessere Konzentration, aber auch Räume oder Telefonkabinen, wie die von Framery, für private Telefonate oder kleinere Gruppenbesprechungen, die dazu beitragen, eine Büroumgebung zu schaffen, die für die Mitarbeiter effizient ist.“

Framery hat die weltweit erste Bürokabine erfunden, hergestellt und verkauft – und stellt jetzt die weltweit am meisten nachgefragten Kabinen her. Die Mehrheit der Forbes Top 100 Unternehmen verwenden Framery Kabinen, darunter Microsoft, L'Oreal und Tesla. Diese Nutzungsrate wird sich in den nächsten ein bis zwei Jahren noch verstärken, sagt Hällfors. „Im Jahr 2013 lag der weltweite Markt für Kabinen bei etwa 1.000 Stück. Jetzt sind es Zehntausende von Kabinen. Seit wir den Markt 2010 ins Leben gerufen haben, sind weltweit über 200 Hersteller hinzugekommen.“

Aus dem globalen Forschungsbericht von CBRE geht hervor, dass der Zugang zu zielgerichteten Räumen wie Kabinen jetzt die am meisten gewünschte Büroausstattung ist und bei Mitarbeitern einen höheren Stellenwert einnimmt

als ein eigenes Büro. „Die steigende Nachfrage nach diesen Kabinen geht nicht so sehr von der Geschäftsleitung aus, sondern von den Mitarbeitern selbst“, so Hällfors. „Die Neugestaltung des Arbeitsplatzes auf diese innovative, kostengünstige Weise wird die Mitarbeiter dazu bringen, ins Büro zurückzukehren.“

	TELEFON-RAUM/KABINE	KLEINER RAUM/KABINE	MITTEL-GROSSER RAUM/KABINE
London	+97 %	+25 %	+10 %
Frankfurt am Main	+79 %	+10 %	+4 %
Tokio	+92 %	+28 %	+25 %
Singapur	+60 %	-2 %	-15 %
New York City	+155 %	+63 %	+49 %
San Francisco	+107 %	+45 %	+36 %

Die Kosten für neu eingerichtete Räume im Vergleich zu den Gesamtkosten für vergleichbare Framery Kabinen an verschiedenen Standorten. CBRE Kostenstudie, 2023.

Engagement für Nachhaltigkeit

Nachhaltigkeit ist bei Framery von entscheidender Bedeutung in unserer Innovations- und Strategiearbeit. Unsere Nachhaltigkeitsagenda umfasst Klima und Umwelt, Menschen und Gesellschaft sowie faires Geschäftsgebaren in allen unseren Geschäftsbereichen und in unserer gesamten Wertschöpfungskette.

- 01 Materialmuster
- 02 Teamzusammenarbeit in der Zentrale von Framery
- 03 Nordisches Birkenperrholz

01



02



03

Seit 2018 engagiert sich Framery für den United Nations Global Compact (UNGC), die Initiative zur unternehmerischen Verantwortung der Vereinten Nationen, und deren Grundsätze. Wir verpflichten uns, unsere Geschäftstätigkeit an den Grundprinzipien und ehrgeizigen Zielen des UN Global Compact auszurichten, indem wir Menschenrechte, das Recht auf Tarifverhandlungen, einen präventiven Ansatz in Umweltfragen und die Bekämpfung von Korruption

unterstützen. Unser Ziel ist es, Millionen von Menschen am Arbeitsplatz in die Lage zu versetzen, sich auf das zu konzentrieren, was wirklich wichtig ist. Und wir sind ständig bestrebt, unseren ökologischen Fußabdruck zu verkleinern und unseren Handabdruck zu vergrößern, um sicherzustellen, dass wir nicht nur heute Zufriedenheit schaffen, sondern auch für zukünftige Generationen.



01

Die drei Themen unserer Nachhaltigkeitsarbeit

1. Faires Geschäft

In den letzten zehn Jahren ist Framery organisch von 1 Mio. EUR auf über 150 Mio. EUR gewachsen. Was ist unser Geheimnis für nachhaltiges Wachstum? Wir machen einfach keine krummen Geschäfte. Wir zahlen unsere Steuern fair, wir machen ehrliche Geschäfte mit unseren Partnern und Händlern, wir zahlen faire Löhne und bieten unseren Kunden das bestmögliche Produkt. Auf diese Weise können wir die Gemeinschaft vor Ort unterstützen, indem wir Arbeitsplätze schaffen und zu einem stabilen Gemeinwesen in unserem Heimatort Pirkanmaa beitragen.

2. Menschen und Gesellschaft

Wir kümmern uns besonders um unsere Mitarbeitenden, Kunden und alle Menschen, mit denen wir zusammenarbeiten. Wir haben eine starke Unternehmenskultur, die unser rasantes Wachstum und die Zufriedenheit unserer Mitarbeitenden unterstützt. Wir investieren in unsere Mitarbeitenden, weil wir glauben, dass zufriedene Framerians die bestmöglichen Produkte

herstellen und unseren Kunden den besten Service bieten – was wiederum diese zufriedenstellt. Obwohl es in vielen Unternehmen großartige Kulturen gibt, ist die Arbeitsweise bei Framery einzigartig. Unsere Werte, die den Kern unserer Kultur ausmachen, sind die Fähigkeiten und Praktiken, die wir besonders an einander schätzen und auf die wir unsere Entscheidungen stützen. Das sind nicht nur hohle Phrasen – aus unseren Werten erwachsen unsere gemeinsamen Handlungen, Regeln und Ziele. Wenn wir neue Kollegen einstellen, über Gehaltserhöhungen oder individuelle Weiterentwicklung nachdenken, spiegeln sich im Handeln des Einzelnen stets unsere Werte wider.

UNSERE WERTE

- Respekt
- Mut und Neugierde
- Transparenz
- Verantwortungsbewusstsein
- Urteilsvermögen

Bei Framery tolerieren wir Diskriminierung und unangemessenes Verhalten in keiner Weise. Wir schätzen und unterstützen unterschiedliche Sichtweisen und glauben, dass, je vielfältiger das Spektrum unterschiedlicher Ansichten ist, wir desto bessere Entscheidungen treffen können.

3. Klima und Umwelt

Wir behalten die existenziellen Umweltbedrohungen, mit denen wir uns weltweit konfrontiert sehen, von Ressourcenknappheit und Klimawandel bis hin zum Verlust der biologischen Vielfalt, im Blick. Diese beispiellosen Ereignisse motivieren uns bei Framery weiterhin stark, unseren Teil dazu beizutragen, eine weitaus nachhaltigere Zukunft zu schaffen.

Der Übergang zu einer Kreislaufwirtschaft ist unverzichtbar. Indem wir unsere Produkte und Geschäftsmodelle zirkulärer gestalten, machen wir unser Geschäft zukunftssicher und berücksichtigen gleichzeitig die Grenzen unseres Planeten. Framery hat ein besonderes Augenmerk darauf gelegt, seine Rolle in der Kreislaufwirtschaft und im Klimawandel besser zu verstehen.

Framery engagiert sich für die Science Based Targets Initiative und hat Reduktionsziele für Emissionen festgelegt, die auf das 1,5-°C-Temperaturziel ausgerichtet sind. Framery berücksichtigt neueste Erkenntnisse der Klimawissenschaft, die besagen, dass es notwendig ist, die Ziele des Pariser Abkommens zu erreichen.

02



01 Framery Kabinen werden in Tampere, Finnland, mit emissionsfrei erzeugtem Strom hergestellt

02 Framery Kabinen sind langlebig und zeitlos

DIE NACHHALTIGSTEN KABINEN DER WELT

- Unsere Produkte sind GREENGUARD-zertifiziert
- Wir maximieren die Lebensdauer unserer Produkte durch zeitloses Design, hervorragende Schalldämmung und langlebige, hochwertige Materialien. (Unserer Kenntnis nach hat noch keines unserer Produkte das Ende seines Lebenszyklus erreicht).
- Das modulare Design der Produkte macht Kreislaufwirtschaft möglich: Unsere Produkte sind einfach zu reparieren und zu überholen und können am Ende ihres Lebenszyklus recycelt werden.
- Rohstoffe sind transparent in Gesundheitsproduktdeklarationen (Health Product Declarations = HPD) auf 100-ppm-Ebene aufgeführt
- Framery stellt extern verifizierte Bilanzen für den gesamten Produktlebenszyklus zu CO2 und anderen Umweltauswirkungen in Form von Umweltproduktdeklarationen (Environmental Product Declarations = EPDs) bereit.
- Wir sind bestrebt, die Menge an Verbrauchsmaterialien zu minimieren, insbesondere an neuen und nicht erneuerbaren Materialien. Derzeit sind Filze und Akustikschaum zu ca. 80 % aus recyceltem PET gefertigt, Stahl ist zu ca. 20 % und Glas zu 29 % recycelt. Alle Lieferanten von Holzbauteilen müssen über eine FSC- oder PEFC-Zertifizierung verfügen. Textilien tragen das EU-Ecolabel.
- Unsere eigene Produktionsmaterialeffizienz lag 2022 bei 95 %. Praktisch kein Abfall landet auf der Mülldeponie.
- Wir verwenden emissionsfrei erzeugten Strom und in unserer Logistik werden Biogas und Biodiesel genutzt.
- Dieselbe Kabine kann von mehreren Kunden in Reihe verwendet werden, was mehrere Lebenszyklen ermöglicht und wertvolle Ressourcen spart. Dank ihres modularen Designs lassen sich unsere Kabinen einfach zerlegen, bei Bedarf überholen und an einem neuen Ort montieren. Sie sind außerdem sehr wartungsfreundlich und verfügen über leicht zugängliche Ersatzteile.
- Wir sind Vorreiter eines zirkulären Geschäftsmodells „Pod as a Service“ in Finnland, Schweden, Norwegen, Deutschland, den Niederlanden und Frankreich mit dem Namen Framery Subscribed.
- Schließlich sind unsere Produkte recycelbar und wir stellen Informationen zum Recycling zur Verfügung.

„Besorgt mir eine Telefonzelle“

Wir schreiben das Jahr 2010 und rund hundert Mitarbeitende arbeiteten im selben Großraumbüro. Zwei von ihnen, darunter Gründer und CEO Samu Hällfors, hatten genug davon, ihren Chef ständig mit einem Headset telefonieren zu hören. Es war praktisch unmöglich, sich auf irgendetwas zu konzentrieren. Bald kamen die beiden mit einem weniger höflichen Vorschlag – nämlich, dass der Chef an einen anderen Ort gehen solle, um seine Anrufe zu tätigen. Schnell antwortete er: „Na, dann besorgt mir eine Telefonzelle!“. Das einzige Problem war, dass es keine auf dem Markt gab. Die einzige Möglichkeit bestand darin, eine zu bauen. An diesem Tag kündigten sie bei dem Softwareunternehmen und begannen, Experten für Akustik zu werden.

Und Framery wurde geboren. Die Jungs hatten ihre Berufung gefunden.

Sie stellten fest, dass viele Arbeitsplätze unter demselben Problem leiden – ohne dass es eine Lösung gäbe.

Nach jahrelanger Entwicklung, Analyse von Kundenfeedback – und einem stringenten Prüfprozess – erwies sich unsere Kabine der sechsten Generation, der Framery O, als super funktional. Er bot einen ruhigen Arbeitsplatz mit hervorragender Akustik und leiser Belüftung.

Am Anfang war es ein Kampf – wie bei allem Neuen. Doch als die Menschen begannen, die Pods zu benutzen, veränderte sich ihre Bürokultur schnell. Die Kunde von den Kabinen begann sich zu verbreiten und bald kauften Unternehmen wie Microsoft, SAP und Deloitte sie und waren begeistert. Sie verkauften sich tausendfach. Und die Framery O wurde schnell zur weltweit meistverkauften Kabine.

Gemeinsam mit unseren Kunden haben wir das große Ganze gesehen. In Großraumbüros gibt es ständig Störungen – von Telefonaten über Ad-hoc-Besprechungen bis hin zu Diskussionen. Es ist schwierig, die Konzentration wiederzuerlangen, wenn sie einmal unterbrochen wurde – es braucht Zeit, sich zu refokussieren. Sie werden weniger produktiv, weniger kreativ und können Ihr Potenzial nicht ausschöpfen.

Die Art und Weise, wie wir arbeiten, verändert sich schnell. Was im industriellen Kontext relevant war, gilt nicht für die Informationsarbeit. Was in einem Großraumbüro funktionierte, funktioniert in Mehrzweckräumen nicht. Und was wir über neue digitale Arbeitsweisen lernen, wird

„Die Menschen an ihrem Arbeitsplatz zu befähigen, Dinge zu erledigen und sich auf das zu konzentrieren, was wirklich wichtig ist: Probleme zu lösen, Lösungen zu ersinnen und eine bessere Zukunft zu schaffen.“

veraltet sein, sobald wir mit Künstlicher Intelligenz Seite an Seite arbeiten.

Viele Unternehmen investieren in intelligente Bürolösungen, wie etwa schallgedämmte Bürokabinen, um ihre Arbeitsumgebung für die Mitarbeitenden attraktiver zu machen. Lärmreduktion ist nur ein Teil der Lösung – aber wird es immer sein.

Mit einem starken Fokus auf Investitionen in die Forschung sind wir bestrebt, das, was wir versprechen, in unserem eigenen Unternehmen umzusetzen. Und auch bei der Implementierung neuer und fortschrittlicher Technologien in unsere Produkte bleiben wir unseren Wurzeln und Idealen treu, die uns hierher gebracht haben. Heute sind wir mehr denn je entschlossen, weiterhin Werkzeuge und Lösungen für einen erfolgreichen Arbeitstag bereitzustellen.

TEIL DREI

Framery Produkte



Framery ist Pionier auf dem Gebiet schalldichter Bürokabinen und Arbeitsbereiche. Jedes Detail jedes Produkts wird sorgfältig durchdacht und perfektioniert, um sicherzustellen, dass sich die Menschen auf das konzentrieren können, was wirklich wichtig ist.

Framery One Compact

Framery One Compact ist eine intelligente, geräumige Ein-Personen-Telefonkabine für Telefonate und Videotelefonate. Diese hochmoderne schalldichte Bürokabine steckt voller Technologie und verfügt über erstklassige Schalldämmung, echofreie Akustik, adaptive Belüftung und automatische Beleuchtung – damit Sie sich auf Ihre Anrufe konzentrieren und online mit Menschen überall in Verbindung bleiben können.



Angenehme Arbeitstage

Framery One Compact wurde gezielt entwickelt, um Ihren Arbeitsalltag angenehmer zu gestalten. Finden und buchen Sie die Kabine im Voraus oder spontan über die Framery App. Oder treten Sie ein und die Kabine nimmt automatisch eine Reservierung für Sie vor. Verlängern Sie Ihre Reservierung direkt über den Touchscreen der Kabine oder ändern Sie Ihre Reservierung über die App.



Privatsphäre, der Sie vertrauen können

Die fein abgestimmte Akustikstruktur bietet eine erstklassige Schalldämmung, die es ermöglicht, die Kabinen neben Arbeitsplätzen aufzustellen, ohne den Benutzer oder die Personen außerhalb der Kabinen durch Lärm abzulenken. Und die echofreie Innenakustik macht die Kabine zu einem privaten, komfortablen Ort für Arbeit und Videotelefonate.



Frischer Luftstrom

Die Kabine erkennt, wenn er besetzt ist, fühlt die Temperatur und Luftfeuchtigkeit der Umgebung und passt den Luftstrom entsprechend an. Die verbesserte Belüftung tauscht die Luft einmal jede Minute vollständig aus, und die Belüftung kann einfach über den Touchscreen des Pods eingestellt werden.



Beleuchtung, mit der Sie sich wohlfühlen

Automatisierte Dual-Beleuchtungsquellen passen sich Ihren Bedürfnissen an, mit voreingestellten Beleuchtungsoptionen, um zwischen Arbeits- oder Videomodus zu wechseln. Die videooptimierte Beleuchtung hilft Ihnen, sich bei Videotelefonaten ins rechte Licht zu rücken. Einstellungen können schnell und einfach über das Touchscreen-Display vorgenommen werden.



1. SCHALLDÄMMUNG DER KLASSE A

Garantierte Privatsphäre mit fein abgestimmter Reduzierung des Sprachpegels der Klasse A um 30 dB – und branchenführender ISO 23351-1-Klassifizierung für Bürotelefonkabinen.

2. FRAMERY OFFICE SOUND MASKING SYSTEM™

Das eingebettete System basiert auf einer zum Patent angemeldeten Technologie, die Lärmablenkungen reduziert und die Privatsphäre von Gesprächen in Büroumgebungen schützt, indem es einen subtilen, unauffälligen Hintergrundsound außerhalb der Kabine hinzufügt. Dieses Umgebungsgeräusch ist, ähnlich wie der Luftstrom, speziell darauf ausgelegt, sich in die Bürolandschaft einzufügen – das macht

Geräusche weniger wahrnehmbar und somit weniger ablenkend.

3. ADAPTIVE BELÜFTUNG

Das eigens entwickelte Design ermöglicht eine unübertroffene Belüftung mit einem maximalen Luftstrom von 36 l/s – dies übertrifft Branchenstandards weltweit.

4. TEMPERATUR- UND FEUCHTIGKEITSSENSOREN

Sensoren im Inneren des Pods erkennen Temperatur und Luftfeuchtigkeit der Büroumgebung und passen automatisch den Luftstrom optimal an.

5. AUTOMATISCHE BELEUCHTUNGSMODI

Mit zwei einstellbaren 4.000-K-LED-Lichtquellen können Sie nahtlos zwischen Video- oder Arbeitsmodus

wechseln – oder manuelle Einstellungen für eine personalisierte Beleuchtung vornehmen.

6. 8-ZOLL-TOUCHSCREEN

Ein intuitiv zu bedienender, hochauflösender 8-Zoll-Touchscreen ermöglicht die einfache Steuerung der Pod-Einstellungen, die Anpassung von Beleuchtung und Luftstrom und die mühelose Verlängerung von Kalenderreservierungen.

7. AUTOMATISCHE UPGRADES

Eine integrierte 4G-Verbindung ermöglicht automatisch drahtlose Software-Updates – sofort und geräuschlos im Hintergrund.

8. MILLIMETERWELLEN-ANWESENHEITSERKENNUNG

Millimeterwellen-

Radarsensoren erkennen sofort, wenn jemand den Pod betritt oder verlässt, sodass Beleuchtung und Belüftung entsprechend angepasst werden können. Die Belegungsdaten werden über Framery Connect erfasst und liefern Informationen darüber, wann die Kabine am meisten genutzt wird.

9. FRAMERY CONNECT™

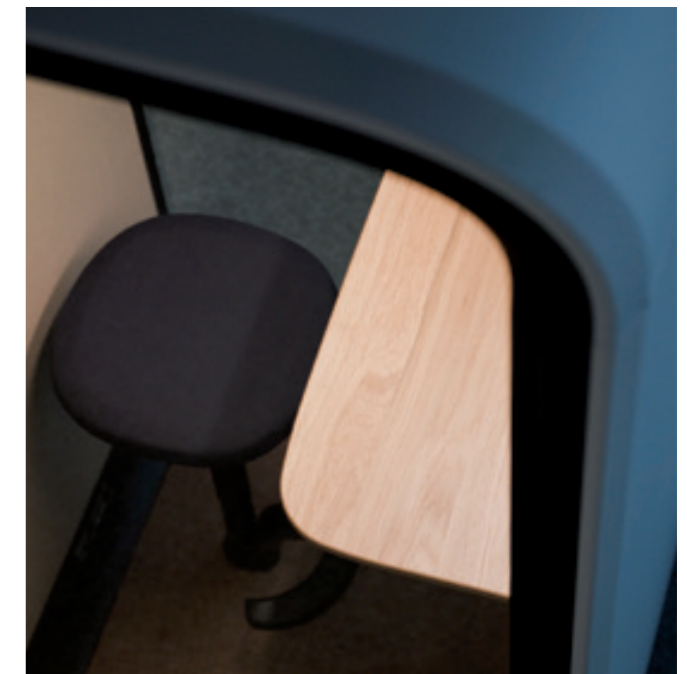
Erhalten Sie Erkenntnisse über Belegungsdaten, starten Sie erweiterte Buchungsfunktionen und verbinden Sie Ihr Framery One Compact mit dem gesamten Büro. So erhalten Sie wertvolle Nutzungsdaten, die zur Verbesserung des Layouts und der Effizienz Ihres Arbeitsplatzes benötigt werden.

Framery One Compact/Produkthighlights

Die Framery One Compact wirkt innen geräumig und benötigt dabei nur wenig Platz. Diese Telefonzelle ist dank Leichtbauweise und effizientem Materialeinsatz auf Langlebigkeit ausgelegt, ohne Kompromisse bei Leistung oder Qualität einzugehen. Der minimalistische Designansatz verwendet sorgfältig ausgewählte Materialien, was sie zu einer nachhaltigen Wahl macht.



Die pulverbeschichteten Außenpaneele der Framery One Compact bestehen aus tiefgezogenem Stahl. Eine mattschwarze Aluminiumkonstruktion bildet den Rahmen, und geräuschdämmendes Verbundglas vervollständigt den baulichen Support.



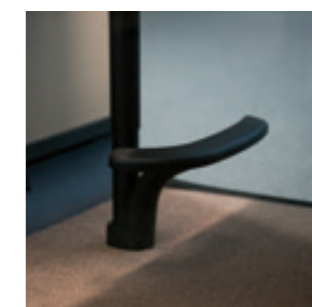
Das Pod-Chassis besteht aus einer leichten Stahlkonstruktion. Die austauschbare Innenverkleidung besteht aus schallabsorbierendem PET-Material. Antistatische, schmutzabweisende Teppichböden mit niedrigem Flor decken den Boden ab.



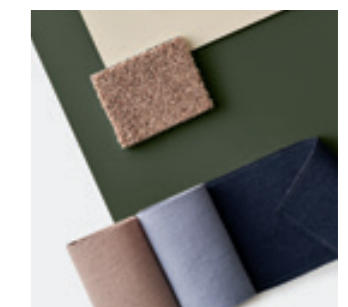
Die oben angebrachten Präsenzleuchten zeigen auf einen Blick, ob die Kabinen verfügbar oder bereits gebucht sind.



Auf den maßgeschneiderten Tisch passt bequem ein Laptop, und er verfügt über eine integrierte Steckdose und einen Kleiderhaken für all Ihre Büroutensilien.



Komfortable und ergonomische Arbeitspositionen werden durch den höhenverstellbaren Sitz und die eingebaute Fußstütze priorisiert.



Passen Sie Ihre Kabine mit über 3.000 Farb-, Stoff- und Materialkombinationen an Ihren Arbeitsplatz an.

Framery One

Die Framery One ist ein intelligenter, geräumiger Ein-Personen-Arbeitsplatz für Videoanrufe und konzentriertes Arbeiten. Modernes Design und fortschrittliche Technologie prägen jedes Detail dieses komfortablen und vielseitigen Arbeitsplatzes. Diese schalldichte Bürokabine bietet erstklassige Schalldämmung, branchenführende Belüftung und echofreie Akustik, damit Sie sich auf Ihre Arbeit konzentrieren und online mit Menschen überall Verbindung aufnehmen können.



Angenehme Arbeitstage

Die Framery One wurde gezielt entwickelt, um Ihren Arbeitsalltag zu erleichtern. Reservieren Sie automatisch eine freie Kabine, indem Sie ihn betreten, oder buchen Sie ihn im Voraus oder spontan über die Framery App. Verlängern Sie Ihre Reservierung direkt über den Touchscreen der Kabine oder ändern Sie Ihre Reservierung über die App.



Privatsphäre, der Sie vertrauen können

Die Schalldämmung der Klasse A sorgt dafür, dass Framery Kabinen neben Arbeitsplätzen aufgestellt werden können, ohne dass die Person in der Kabine oder die Personen außerhalb durch Lärm abgelenkt werden. Und die echofreie Innenakustik macht die Framery One zu einem komfortablen Rückzugsort für Arbeit und Videoanrufe.



Frischer Luftstrom

Bleiben Sie frisch und konzentriert dank des effizienten Luftstroms. Die verbesserte Belüftung tauscht die Luft jede Minute vollständig aus. Die Belüftung lässt sich über das Touchscreen-Display des Pods mit einem einzigen Tastendruck ganz einfach an die Präferenzen des Benutzers anpassen.



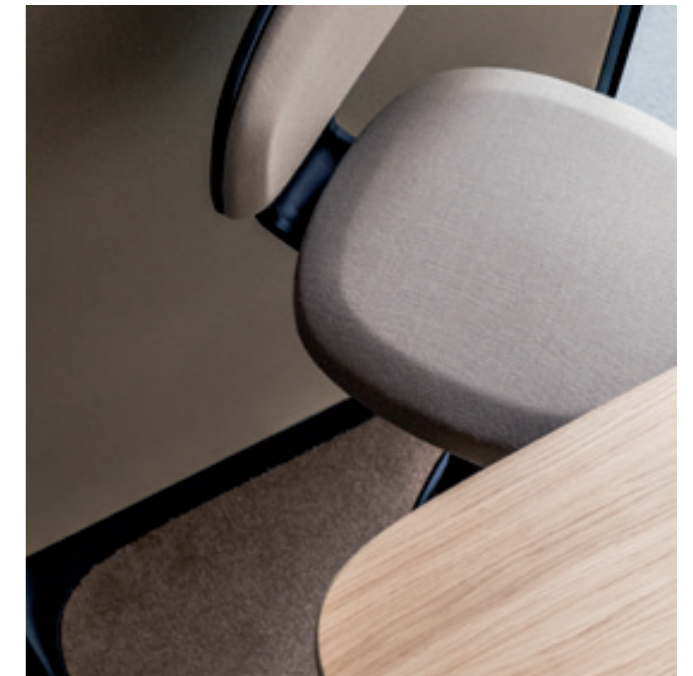
Beleuchtung, mit der Sie sich wohlfühlen

Automatisierte Dual-Beleuchtungsquellen passen sich Ihren Bedürfnissen an, mit voreingestellten Beleuchtungsoptionen, um zwischen Arbeits- oder Videomodus zu wechseln. Die videooptimierte Beleuchtung hilft Ihnen, sich bei Videotelefonaten ins rechte Licht zu rücken. Einstellungen können schnell und einfach über das Touchscreen-Display vorgenommen werden.



Framery One/Einzelheiten zum Design

Modernes Design und fortschrittliche Technologie prägen jedes Detail dieser komfortablen und stilvollen schalldichten Kabine mit Premium-Ausstattung. Wählen Sie aus einer harmonischen Farbpalette und genießen Sie einen Arbeitsplatz, bei dem elegante Form auf unbegrenzte Möglichkeiten trifft. Die Framery One ist nachhaltig aufgebaut und auf Langlebigkeit ausgelegt.



1. SCHALLDÄMMUNG DER KLASSE A

Garantierte Privatsphäre mit branchenführender Reduzierung des Sprachpegels der Klasse A um 30 dB und einer der besten ISO 23351-1-Einstufungen für Bürotelefonkabinen in der Branche.

2. EINSTELLBARER LUFSTROM

Das einzigartige Design ermöglicht eine unübertroffene Belüftung mit einem maximalen Luftstrom von 29 l/s – dies übertrifft Branchenstandards weltweit.

3. OPTIMIERTE BELEUCHTUNG

Mit zwei einstellbaren 4.000-K-LED-Lichtquellen können Sie nahtlos zwischen

Video- oder Arbeitsmodus wechseln – oder manuelle Einstellungen für eine personalisierte Beleuchtung vornehmen

4. AUTOMATISIERTE RESERVIERUNG DURCH BETRETEN

Betreten Sie die Kabine, um eine automatische Reservierung vorzunehmen – oder finden und buchen Sie die Framery One ganz einfach über die Framery App. Passen Sie Ihre Buchung über die mobile App oder direkt in der Kabine an.

5. INTEGRIERTE 4G-VERBINDUNG

Framery Smart Kabinen verfügen über eine integrierte 4G-Verbindung, die drahtlose Software-Updates ermöglicht und Ihre

Kabinen mit Ihrem Kalender verbunden hält.

6. INTUITIVE NUTZUNGSERFAHRUNG

Ein hochauflösender Touchscreen erleichtert die Steuerung der Pod-Einstellungen, die Anpassung von Beleuchtung und Luftstrom sowie die Verwaltung von Kalenderreservierungen.

7. AUTOMATISCHE UPDATES

Eine integrierte 4G-Verbindung ermöglicht automatisch drahtlose Software-Updates – sofort und geräuschlos im Hintergrund.

8. BELEGUNGSANZEIGE

Leuchten an der Außenseite der Kabinen zeigen aus der

Ferne an, ob die Kabine frei, gebucht oder bald verfügbar ist. Die Nutzungsdaten der Kabinen werden in Framery Connect™ gesammelt und visualisiert, um sicherzustellen, dass Sie die richtige Anzahl an Kabinen haben und dass sie korrekt in Ihrem Büro platziert sind.

9. FRAMERY CONNECT™

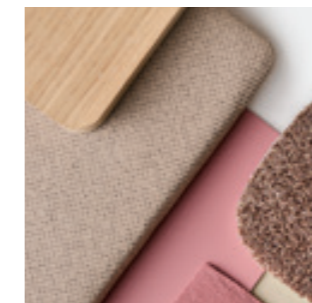
Erhalten Sie Informationen über Belegungsdaten, rufen Sie erweiterte Buchbarkeitsfunktionen auf und verbinden Sie Ihre Framery One mit dem gesamten Büro. So erhalten Sie wertvolle Nutzungsdaten, die zur Verbesserung des Layouts und der Effizienz Ihres Arbeitsplatzes benötigt werden.

Die pulverbeschichteten Außenpaneele der Framery One bestehen aus tiefgezogenem Stahl. Eine mattschwarze Alu- und Stahlkonstruktion bildet den Rahmen, und geräuschkämmendes Verbundglas vervollständigt den baulichen Support. Die austauschbare Innenverkleidung besteht aus schallabsorbierendem PET-Material. Antistatische, schmutzabweisende Teppichböden mit niedrigem Flor decken den Boden ab.

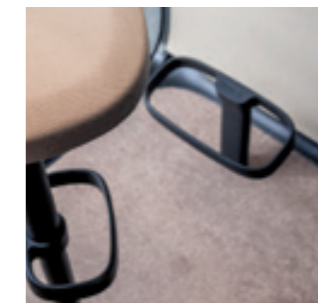
Die Stellfläche der Framery One von 1,22 m² benötigt nur minimal Bürofläche und maximiert die räumliche Effizienz der Kabine. Mit dem optionalen Movability-Kit können Sie Ihren Pod schnell und ohne Demontage umsetzen.



An dem außen angebrachten Belegungslicht ist sofort zu erkennen, ob die Kabine frei oder bereits belegt ist.



Passen Sie Ihre Kabine mit über 3.000 Farb-, Stoff- und Materialkombinationen an Ihren Arbeitsplatz an.



Der elektrische Arbeitstisch und der verstellbare Sitz ermöglichen Ihnen bequemes Arbeiten, mit zwei Fußstützen für ergonomische Arbeitspositionen.



Praktische Steckdosen und ein Kleiderhaken bieten Platz für all Ihre Büroutensilien.

Framery Four



Der Framery Four ist eine intelligente Besprechungskabine für bis zu 4 Personen. Dieser multifunktionale, schalldichte Besprechungsraum wurde für persönliche Besprechungen und hybrides Arbeiten im Büro entwickelt. Fein abgestimmte Akustik und Schalldämmung sorgen für Privatsphäre bei Gesprächen und virtuellen Besprechungen. Dank der adaptiven Belüftung und der automatischen Beleuchtung des Framery Four können Sie sich auf das konzentrieren, was wirklich wichtig ist, und den Arbeitstag erfolgreich gestalten.



Angenehme Arbeitstage

Die Framery Four wurde gezielt entwickelt, um Ihren Arbeitsalltag zu verbessern. Finden Sie die Kabine im Voraus oder spontan über die Framery App. Oder treten Sie ein und die Kabine nimmt automatisch eine Reservierung für Sie vor. Verlängern Sie Ihre Reservierung direkt über den Touchscreen der Kabine oder ändern Sie Ihre Reservierung über die App.



Privatsphäre, der Sie vertrauen können

Die fein abgestimmte Akustikstruktur bietet eine erstklassige Schalldämmung, die es ermöglicht, die Kabinen neben Arbeitsplätzen aufzustellen, ohne den Benutzer oder die Personen außerhalb der Kabinen durch Lärm abzulenken. Und die echofreie Innenakustik macht die Kabine zu einem privaten, komfortablen Ort für Arbeit und Videotelefonate.



Frischer Luftstrom

Die Kabine erkennt, wenn er besetzt ist, fühlt die Temperatur und Luftfeuchtigkeit der Umgebung und passt den Luftstrom entsprechend an. Die verbesserte Belüftung tauscht die Luft einmal jede Minute vollständig aus, und die Belüftung kann einfach über den Touchscreen des Pods eingestellt werden.



Beleuchtung, mit der Sie sich wohlfühlen

Mehrere automatisierte Lichtquellen passen sich Ihren Bedürfnissen an, mit voreingestellten Beleuchtungsoptionen, um zwischen Arbeits- oder Videomodus zu wählen. Die videooptimierte Beleuchtung hilft Ihnen, sich bei Videotelefonaten ins rechte Licht zu rücken. Einstellungen können schnell und einfach über das Touchscreen-Display vorgenommen werden.



1. SCHALLDÄMMUNG DER KLASSE A

Garantierte Privatsphäre mit fein abgestimmter Reduzierung des Sprachpegels der Klasse A um 30 dB – und branchenführende ISO 23351-1-Klassifizierung für Bürotelefonkabinen.

2. FRAMERY OFFICE SOUND MASKING SYSTEM™

Das eingebettete System basiert auf einer zum Patent angemeldeten Technologie, die Lärmablenkungen reduziert und die Privatsphäre von Gesprächen in Büroumgebungen schützt, indem es einen subtilen, unauffälligen Hintergrundsound außerhalb der Kabine hinzufügt. Dieses Umgebungsgeräusch ist, ähnlich wie der Luftstrom, speziell darauf ausgelegt, sich in die Bürolandschaft

einzufließen – das macht Geräusche weniger wahrnehmbar und somit weniger ablenkend.

3. ADAPTIVE BELÜFTUNG

Das einzigartige Design ermöglicht eine unübertroffene Belüftung mit einem maximalen Luftstrom von 100 l/s – dies übertrifft Branchenstandards weltweit

4. TEMPERATUR- UND FEUCHTIGKEITSSENSOREN

Sensoren im Inneren des Pods erkennen Temperatur und Luftfeuchtigkeit der Büroumgebung und passen automatisch den Luftstrom optimal an.

5. AUTOMATISCHE BELEUCHTUNGSMODI

Mit zwei einstellbaren 4.000-K-LED-Lichtquellen können Sie nahtlos zwischen Video- oder Arbeitsmodus

wechseln – oder manuelle Einstellungen für eine personalisierte Beleuchtung vornehmen

6. 8-ZOLL-TOUCHSCREEN

Ein intuitiv zu bedienender, hochauflösender 8-Zoll-Touchscreen ermöglicht die einfache Steuerung der Pod-Einstellungen, die Anpassung von Beleuchtung und Luftstrom und die mühelose Verlängerung von Kalenderreservierungen.

7. AUTOMATISCHE UPGRADES

Eine integrierte 4G-Verbindung ermöglicht automatisch drahtlose Software-Updates – sofort und geräuschlos im Hintergrund.

8. MILLIMETERWELLEN-ANWESENHEITSERKENNUNG

Millimeterwellen-Radarsensoren erkennen

sofort, wenn jemand den Pod betritt oder verlässt, sodass Beleuchtung und Belüftung entsprechend angepasst werden können.

Die Belegungsdaten werden über Framery Connect erfasst und liefern Informationen darüber, wann die Kabine am meisten genutzt wird.

9. FRAMERY CONNECT™

Erhalten Sie Erkenntnisse über Belegungsdaten, rufen Sie erweiterte Buchbarkeitsfunktionen auf und verbinden Sie Ihren Framery Four mit dem gesamten Büro. So erhalten Sie wertvolle Nutzungsdaten, die zur Verbesserung des Layouts und der Effizienz Ihres Arbeitsplatzes benötigt werden.

Framery Four/Einzelheiten zum Design

Die Framery Four passt dank seiner effizienten Größe und seines schlanken Designs problemlos in jedes Büro. Die Inneneinrichtung ist luxuriös und bietet Platz für zwei bequeme Sofas und viel Tischfläche. Die niedrige Schwelle ermöglicht einen einfachen Zugang. Wählen Sie aus einer Vielzahl von Farben und Innenausstattungsoptionen, damit sich der Pod nahtlos in Ihre Umgebung einfügt. Die Framery Four ist nachhaltig und langlebig.



Die pulverbeschichteten Außenpaneele des Framery Four bestehen aus tiefgezogenem und gebogenem Stahl. Eine mattschwarze Aluminiumkonstruktion bildet den Rahmen, und geräuschdämmendes Verbundglas vervollständigt den baulichen Support.

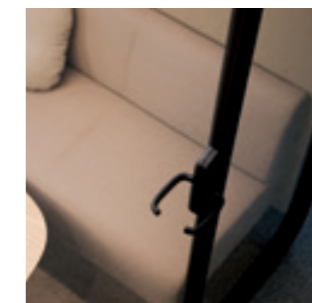
Das Pod-Chassis besteht aus einer leichten Stahlkonstruktion. Die austauschbare Innenverkleidung besteht aus schallabsorbierendem PET-Material. Antistatische, schmutzabweisende Teppichböden mit niedrigem Flor decken den Boden ab.



Die Präsenzleuchten außen zeigen auf einen Blick, ob die Kabine verfügbar oder bereits belegt ist.



Der maßgeschneiderte Tisch bietet Platz für Laptops und verfügt über integrierte Steckdosen und optionale Kleiderhaken für all Ihre Büroutensilien. Ein optionaler verstellbarer Monitorarm kann direkt in das Tischbein eingesetzt werden, um einen 27-Zoll-Bildschirm zu montieren.



Die Sofas in der Framery Four wurden speziell für vier Personen entwickelt. Für zusätzlichen Komfort und Unterstützung sind individuell auswählbare Kissen erhältlich.



Ein optionaler Meetingbereich außerhalb der Framery Four schafft einen zusätzlichen Besprechungsraum mit einer praktischen Anbauschiene, an der ein Whiteboard oder ein zusätzlicher Monitor angebracht werden können.

Framery Six



Die Framery Six ist ein intelligenter Besprechungsraum für bis zu 6 Personen. Dieser multifunktionale, schalldichte Besprechungsraum ist auf kollaborative Teamarbeit zugeschnitten und für persönliche und hybride Brainstorming-Sitzungen optimiert. Mit fein abgestimmter Akustik und erstklassiger Schalldämmung sorgt er für Privatsphäre bei Gesprächen und virtuellen Besprechungen. Die adaptive Belüftung und automatische Beleuchtung des Framery Six sorgen dafür, dass sich Ihr Team auf das konzentrieren kann, was wirklich wichtig ist, und den Arbeitstag erfolgreich gestalten kann.



Angenehme Arbeitstage

Die Framery Six wurde gezielt entwickelt, um Ihren Arbeitsalltag besser zu machen. Finden und buchen Sie die Kabine im Voraus oder spontan über die Framery App. Oder treten Sie ein und die Kabine nimmt automatisch eine Reservierung für Sie vor. Verlängern Sie Ihre Reservierung direkt über den Touchscreen der Kabine oder ändern Sie Ihre Reservierung über die App.



Privatsphäre, der Sie vertrauen können

Die fein abgestimmte Akustikstruktur bietet eine erstklassige Schalldämmung, die es ermöglicht, die Kabinen neben Arbeitsplätzen aufzustellen, ohne den Benutzer oder die Personen außerhalb der Kabinen durch Lärm abzulenken. Und die echofreie Innenakustik macht die Kabine zu einem privaten, komfortablen Ort für Arbeit und Videotelefonate.



Frischer Luftstrom

Die Kabine erkennt, wenn er besetzt ist, fühlt die Temperatur und Luftfeuchtigkeit der Umgebung und passt den Luftstrom entsprechend an. Die verbesserte Belüftung tauscht die Luft einmal jede Minute vollständig aus, und die Belüftung kann einfach über den Touchscreen des Pods eingestellt werden.



Beleuchtung, mit der Sie sich wohlfühlen

Mehrere automatisierte Lichtquellen passen sich Ihren Bedürfnissen an, mit voreingestellten Beleuchtungsoptionen, um zwischen Arbeits- oder Videomodus zu wählen. Die videooptimierte Beleuchtung hilft Ihnen, sich bei Videotelefonaten ins rechte Licht zu rücken. Einstellungen können schnell und einfach über das Touchscreen-Display vorgenommen werden.



Framery Six/Einzelheiten zum Design

Die Framery Six vereint die bevorzugten Funktionen eines größeren Besprechungsraums in einem praktischen, modularen Paket. Das luxuriöse und geräumige Interieur ist mit einem Besprechungstisch in geeigneter Größe ausgestattet, der mit Sitzgelegenheiten Ihrer Wahl ergänzt werden kann. Die niedrige Schwelle der Kabine ermöglicht einen einfachen Zugang, und der minimalistische Designansatz verwendet sorgfältig ausgewählte Materialien, was ihn zu einer nachhaltigen Wahl macht.



1. SCHALLDÄMMUNG DER KLASSE A

Garantierte Privatsphäre mit fein abgestimmter Reduzierung des Sprachpegels der Klasse A um 30 dB – und branchenführender ISO 23351-1-Klassifizierung für Bürotelefonkabinen.

2. FRAMERY OFFICE SOUND MASKING SYSTEM™

Das eingebettete System basiert auf einer zum Patent angemeldeten Technologie, die Lärmablenkungen reduziert und die Privatsphäre von Gesprächen in Büroumgebungen schützt, indem es einen subtilen, unauffälligen Hintergrundsound außerhalb der Kabine hinzufügt. Dieses Umgebungsgeräusch ist, ähnlich wie der Luftstrom, speziell darauf ausgelegt, sich in die Bürolandschaft

einzufließen – das macht Geräusche weniger wahrnehmbar und somit weniger ablenkend.

3. ADAPTIVE BELÜFTUNG

Das einzigartige Design ermöglicht eine unübertroffene Belüftung mit einem maximalen Luftstrom von 187 l/s – dies übertrifft Branchenstandards weltweit.

4. TEMPERATUR- UND FEUCHTIGKEITSSENSOREN

Sensoren im Inneren des Pods erkennen Temperatur und Luftfeuchtigkeit der Büroumgebung und passen automatisch den Luftstrom optimal an.

5. AUTOMATISCHE BELEUCHTUNGSMODI

Mit zwei einstellbaren 4.000-K-LED-Lichtquellen können Sie nahtlos zwischen Video- oder Arbeitsmodus wechseln – oder manuelle

Einstellungen für eine personalisierte Beleuchtung vornehmen.

6. 8-ZOLL-TOUCHSCREEN

Ein intuitiv zu bedienender, hochauflösender 8-Zoll-Touchscreen ermöglicht die einfache Steuerung der Pod-Einstellungen, die Anpassung von Beleuchtung und Luftstrom und die mühelose Verlängerung von Kalenderreservierungen.

7. AUTOMATISCHE UPGRADES

Eine integrierte 4G-Verbindung ermöglicht automatisch drahtlose Software-Updates – sofort und geräuschlos im Hintergrund.

8. MILLIMETERWELLEN-ANWESENHEITSERKENNUNG

Millimeterwellen-Radarsensoren erkennen sofort, wenn jemand die Kabine betritt oder verlässt,

sodass Beleuchtung und Belüftung entsprechend angepasst werden können.

Die Belegungsdaten werden über Framery Connect erfasst und liefern Informationen darüber, wann die Kabine am meisten genutzt wird.

9. FRAMERY CONNECT™

Erhalten Sie Erkenntnisse über Belegungsdaten, rufen Sie erweiterte Buchbarkeitsfunktionen auf und verbinden Sie Ihre Framery Six mit dem gesamten Büro. So erhalten Sie wertvolle Nutzungsdaten, die zur Verbesserung des Layouts und der Effizienz Ihres Arbeitsplatzes benötigt werden.

Der Framery Six wurde entwickelt, um Teams zusammenzubringen – egal, ob Sie sich persönlich treffen oder online zusammenarbeiten. Framery Six ist auf kollaborative Teamarbeit ausgelegt und wurde für persönliche und hybride Brainstorming-Meetings optimiert.

Der optionale Meetingbereich außerhalb der Framery Six schafft einen zusätzlichen Besprechungsraum mit passendem Teppich und einer praktischen Anbauschiene, an der ein Whiteboard oder ein zusätzlicher Monitor angebracht werden können. Das verdoppelt effektiv den Arbeitsraum, den die Framery Six zu bieten hat.



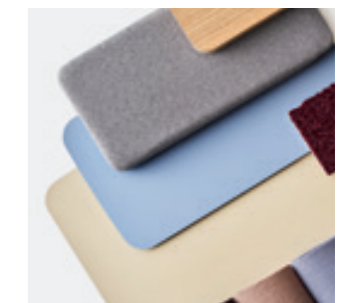
Die Präsenzleuchten außen zeigen auf einen Blick, ob die Kabine verfügbar oder bereits belegt ist.



Der maßgeschneiderte Tisch bietet Platz für ein ganzes Team, und integrierte Steckdosen und optionale Kleiderhaken stehen für all Ihre Bürountensilien zur Verfügung.



Um die Zusammenarbeit der Besprechungsteilnehmer noch einfacher zu gestalten, kann ein optionales Whiteboard für den Innenbereich bereitgestellt werden.



Passen Sie Ihre Kabine mit Hunderten von Kombinationen aus Farben, Stoffen und hochwertigen Materialien an Ihren Arbeitsplatz an.

Materialien und Nachhaltigkeit



Nachhaltigkeit ist bei Framery nicht nur ein Ziel – es ist der Eckpfeiler unserer neuen Produktlinie. Unsere Kabinen wurden im Hinblick auf jahrzehntelange Haltbarkeit, Leichtbauweise und die Verwendung tatsächlich recycelbarer Materialien entwickelt und bilden die Messlatte für umweltbewusstes Design.

Framery Smart Kabinen/Umweltdatenblatt

Die neuen Smart Kabinen von Framery setzen Maßstäbe in Sachen Nachhaltigkeit – mit jahrzehntelanger Haltbarkeit, einem leichten Aufbau des Produkts, der Verwendung tatsächlich recycelbarer Materialien und Modularität, die es ermöglicht, den Lebenszyklus der Produkte unbegrenzt zu verlängern. Framery beteiligt sich an der Science Based Targets Initiative und hat Reduktionsziele für Emissionen festgelegt, die auf das Ziel ausgerichtet sind, die globale Erwärmung im Vergleich zu vorindustriellen Werten auf 1,5 °C zu begrenzen. Die Ergebnisse der Lebenszyklusbewertung von Framery Produkten werden von unabhängigen Stellen verifiziert und sind anhand von Umweltproduktdeklarationen verfügbar.



Optimaler Materialeinsatz

Framery verbraucht mit seiner neuen Produktlinie 23 % weniger Material – das entspricht über 1 Million kg Rohmaterial pro Jahr. Gleichzeitig konnte das Leistungsniveau im Vergleich zu früheren Modellen gesteigert werden. Dies hat es Framery ermöglicht, auch die Produktpreise zu senken. Der CO₂-Fußabdruck in der Herstellungsphase der neuen Produktlinie fällt um durchschnittlich 16 % geringer aus. Durch die Umstellung von Sperrholz auf Stahl als Hauptbaustoff kann Framery auch die Umweltbeanspruchung weiter reduzieren und bis 2028 eine Reduktion der CO₂-Emissionen der Produkte um 50 % anstreben.



Produktion und Abfallwirtschaft

Alle unsere Kabinen werden in Tampere, Finnland, mit emissionsfrei erzeugtem Strom hergestellt. Unsere Fabriklogistik wird mit Biogas und Biodiesel betrieben. Die Materialeffizienz in unserer Produktion lag 2022 bei 94,9 %. Praktisch kein Abfall landet auf der Mülldeponie.



Auswirkungen auf die Umwelt

Wir haben Lebenszyklusanalysen für unsere Produkte durchgeführt, um deren Auswirkungen auf die Umwelt zu messen. Neben ihrem CO₂-Fußabdruck untersuchen wir auch andere Auswirkungen im Zusammenhang mit Ressourcenerschöpfung und Wasserknappheit. Die Ergebnisse werden von einer unabhängigen Stelle verifiziert und dann als Umweltproduktdeklaration veröffentlicht und registriert, um auf transparente Weise zuverlässige Informationen über die Umweltfreundlichkeit unserer Produkte zu liefern.



Produktleistungsmerkmale

Das modulare Design unserer Kabinen ermöglicht eine lange Produktlebensdauer, und unsere Kunden verwenden sie in der Regel über viele Jahre. Dieselbe Kabine kann von mehreren Kunden in Reihe verwendet werden, was mehrere Lebenszyklen ermöglicht und wertvolle Ressourcen spart. Dank ihres modularen Designs lassen sich unsere Kabinen einfach zerlegen, bei Bedarf überholen und an einem neuen Standort wieder zusammenbauen. Unsere Produkte sind GREENGUARD Gold-zertifiziert und dank leicht zugänglicher Ersatzteile sehr wartungsfreundlich.



Langlebigkeit

Der effektivste Weg für Hersteller, die Umweltauswirkungen ihrer Produkte zu reduzieren, ist die Verlängerung von deren Lebenszyklus. Die Stahlkonstruktionen der neuen Produkte von Framery sind jahrzehntelang haltbar. Ein modularer Produktaufbau ermöglicht die einfache Wartung und Überholung der Pods, wodurch ihre Lebensdauer noch weiter verlängert wird. Am Ende ihrer Lebensdauer sind die Produkte vollständig recycelbar, da wir keine Verbundwerkstoffe und andere schwer recycelbare Materialien verwenden.



Transport

Logistikzentren in Singapur und den USA reduzieren die Luftfracht und ermöglichen es uns, unsere Versandcontainer enger zu beladen. Die Produkte werden auf Bestellung gefertigt und aufgrund ihrer Modularität unter minimaler Belastung für die Umwelt.

Framery Smart Kabinen/Farben und Oberflächen

AUßEN

	Weiß RAL 9016 Ultramatt
	Schwarz RAL 9005 Ultramatt
	Grau S 7500 – N Ultramatt
	Navy S 7020 – R90B Ultramatt
	Sand S 2010 – Y20R Ultramatt
	Pastellblau 3421-R86B Ultramatt
	Wintermoos S 7010-G10Y Ultramatt
	Rouge 2728-R01B Ultramatt

INNENVERKLEIDUNGEN

	Reines Grau Tonal #60123 Gabriel
	Arktikblau Tonal #66185 Gabriel
	Sand Tonal #61180 Gabriel
	Rot Tonal #64210 Gabriel

TEPPICHE

	Hellgrau Ex-dono Quartett #393330 Fletco Carpets
	Dunkelblau Zenith #T371880 Fletco Carpets
	Champagner Zenith #T371210 Fletco Carpets
	Traube Zenith #371680 Fletco Carpets

TISCHPLATTEN

	Weiß Weißes Laminat
	Schwarz Schwarzes Laminat mit Anti-Fingerabdruck-Oberfläche
	Eichenfurnier

KISSEN FÜR FRAMERY FOUR

	Kohle Capture #5501 Gabriel
	Latte Capture #3301 Gabriel

SITZBEZUGSSTOFFE

	Graphit Select #60051 Gabriel
	Dunkelblau Select #66144 Gabriel
	Traube Select #61190 Gabriel
	Rosa Select #65117 Gabriel
	Pastellblau Select #67098 Gabriel
	Beige Select #61184 Gabriel
	Grün Select #68209 Gabriel
	Senf Select #62098 Gabriel

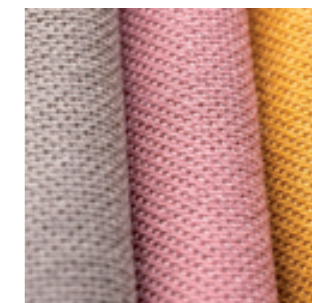
MATERIALIEN UND OBERFLÄCHEN



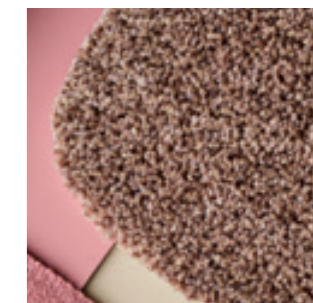
DIE AUSSENVERKLEIDUNG aus Stahl ist matt pulverbeschichtet. Die leichten Paneele sind nahtlos miteinander verbunden, mit eleganten Kurven, die ein zeitloses Design schaffen.



DIE INNENVERKLEIDUNG aus hochwertigem Recycling-Polyester sorgt durch den zweifarbigen Stoffmix für einen lebendigen und dynamischen Look.



DIE SITZBEZÜGE bestehen aus einem Materialmix aus hochwertiger neuseeländischer Wolle und Polyamid, der eine weiche und angenehme Haptik bildet. Die extrem strapazierfähigen Stoffe sind schmutz- und wasserabweisend.



DIE TEPPICHBÖDEN sind antistatisch, schmutzabweisend und langlebig, was dem Pod ein insgesamt weiches Aussehen und eine weiche Oberfläche verleiht.

Technische Spezifikationen

FRAMERY ONE COMPACT

Die intelligente und schalldichte Büro-Telefonkabine

FRAMERY ONE

Die intelligente und schalldichte Bürokabine

FRAMERY FOUR

Die intelligente und schalldichte Besprechungskabine

FRAMERY SIX

Der intelligente und schalldichte Besprechungsraum

Framery One Compact/Technische Daten

ÜBERSICHT

Schalldämmung **KLASSE A** Reduktion um 30 DS,A (dB)
Reduzierung des Sprachpegels DS,A (dB)
gemessen nach ISO 23351-1. Die Kabine kann
neben Arbeitsbereichen platziert werden, ohne
die Privatsphäre zu beeinträchtigen.

**FRAMERY OFFICE SOUND MASKING
SYSTEM™** Ein vormontiertes Sound-Masking-
System verbessert die Geräuschkulisse des
Büros außerhalb der Kabinen mit einem
effektiven Radius von 5 m.

Belüftung **MAXIMALER LUFTSTROM** 36 l/s, (129,6 m³/h)
STANDARDMÄSSIGER LUFTSTROM 26 l/s
(94 m³/h) bei Benutzung. Nach Gebrauch
tauscht die Kapsel die Luft mit einer höheren
Belüftungsgeschwindigkeit aus.
STANDBY-MODUS 16 l/s, 58 m³/h

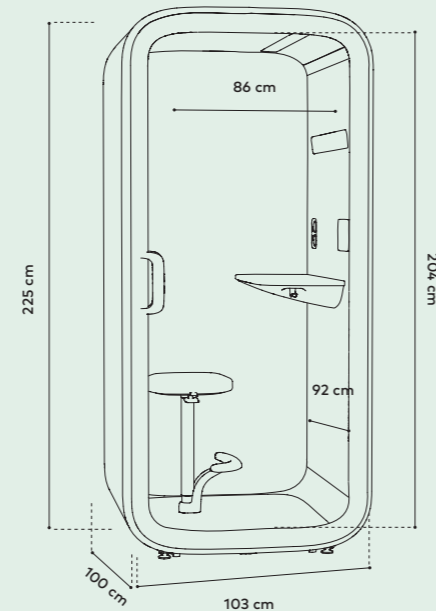
Beleuchtung **DECKENLEUCHE** Farbtemperatur 4.000 K,
Beleuchtungsstärke bis 500 Lux auf der
Tischplatte.
VIDEOLEUCHE Farbtemperatur 4.000 K,
Beleuchtungsstärke bis 400 Lux auf dem
Gesicht des Benutzers.
**VOREINGESTELLTE
BELEUCHTUNGSMODI** Standardmodus und
Videoanrufmodus. Die Beleuchtung kann auch
manuell eingestellt werden.

**Anwesen-
heitserkennung** **SENSORTECHNIK** Millimeterwellen-Radar

Abmessungen **AUßEN** 225 x 103 x 100 cm (H, B, T)
MIT ROLLEN Zusätzlich 0,5 cm (H)
TÜRÖFFNUNG 204 x 85 cm (H, B)
GEWICHT 253 kg

Konnektivität Framery Smart Pods sammeln anonyme
Belegungsdaten und messen, wann und
wie oft Räume genutzt werden. Benutzer
im Raum können nicht identifiziert werden
und es werden keine personenbezogenen
Daten erfasst. Die anonymen Daten werden
über eine integrierte 4G-Verbindung oder
über eine WLAN-Verbindung übertragen
und auf der Framery Connect-Plattform
zusammengestellt und angezeigt.

ABMESSUNGEN/HAUPTANSICHT



Framery One Compact/Technische Daten

MATERIALIEN

**Außenseite und
Konstruktion** **AUßENVERKLEIDUNG** Pulverbeschichtete
matte Stahlpaneele
RAHMEN Konstruktion mattschwarzes
Aluminium
TÜRRAHMEN Mattschwarzes Aluminium und
Kunststoffkonstruktion
GLAS Schalldämmendes Verbundglas
(4 + 4 mm)
CHASSIS Leichter Stahl und
schallabsorbierende PET-Konstruktion
GRIFF Mischung aus schwarzem Kunststoff
und Stahl

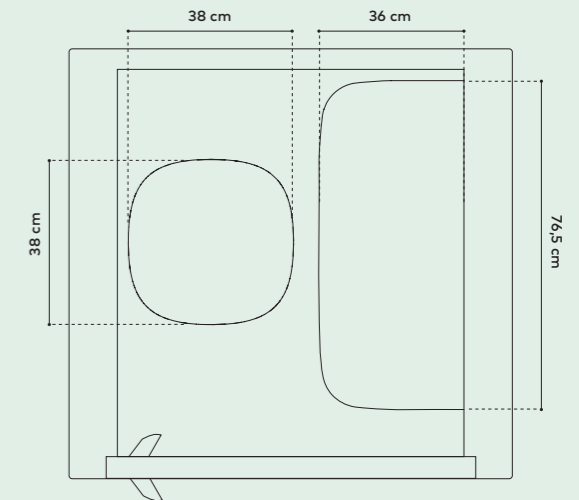
Materialien Innenraum **INNENVERKLEIDUNG** PET-Paneele laminiert
mit recyceltem Polyestergewebe
BEZUGSSTOFF Gabriel Tonal
TEPPICH Antistatischer und
schmutzabweisender Niederflorteppichboden
TISCH Formica-Laminat (weiß/schwarz)
oder Furnier (Eiche) auf Birkensperrholz mit
thermogeformtem Filzboden

Materialien Sitze **BEZUGSSTOFF** Gabriel Select
GEWEBEZUSAMMENSETZUNG 85 %
neuseeländische Wolle/15 % Polyamid
BEIN UND FUSSTÜTZE Stahl und
Aluminium

Abmessungen Möbel **TISCHGRÖSSE** 76,5 x 36 cm (B, T)
TISCHHÖHE 102 cm
MAX. BELASTUNG DES TISCHES 50 kg

SITZGRÖSSE 38 x 38 cm (B, T)
SITZHÖHE 59–85 cm
MAX. BELASTUNG DES SITZES 135 kg

ABMESSUNGEN/DRAUFSICHT



SICHERHEIT

Brandschutz Für Framery Pods werden keine
feuergefährlichen Materialien verwendet. Die
Brandsicherheit aller Oberflächenmaterialien,
Polster- und Akustikmaterialien unserer
Produkte wird nach nationalen bzw.
internationalen Normen geprüft und
klassifiziert. Framery ergreift zusätzliche
Sicherheitsmaßnahmen zur Einhaltung
örtlicher gesetzlicher Vorschriften.

Erdbebensicherheit Für erdbebengefährdete Gebiete ist ein
erdbebensicheres Verankerungsset für die
Kabinen erhältlich. Das Set besteht aus
Halterungen, die die Kabinen-Konstruktion
zusätzlich verstärken, um starken
erdbebenbedingten Kräften standzuhalten.



Die Framery One Compact ist
UL GREENGUARD GOLD-zertifiziert

ISO 9001
BUREAU VERITAS
Certification



ISO 14001
BUREAU VERITAS
Certification



In Nordamerika ausgelieferte Framery One
Compact Modelle sind UL 962-zertifiziert

Framery One Compact/Technische Daten

STROM- UND PLATZBEDARF

Strom **AUSLÄSSE** 1 x Steckdose
Optional: 1 x Steckdose, 1-2 x USB-C PD
Stromanschluss zum Laden (65 W) oder 1 x LAN-Anschluss (mit Kabel)

LEISTUNGS-AUFNAHME

Standardeinstellung 27 W. Höchste Einstellung 40 W. Standby-Modus 14 W.

EINGANG 100-240 VAC, 10 A, 50-60 Hz

AC-AUSGANG (STECKDOSE)
100-240 VAC, 6,6 A, 50-60 Hz

AUSGANG USB-C
PD-STROMANSCHLUSS ZUM LADEN
65 W

Platzbedarf **TÜRSCHWENKBEREICH** 180°

Türanschlag Standardmäßig Anschlag rechts (kann auch links angeschlagen werden)

Nutzraum Von hinten nach vorne (Pod-Tiefe + Türöffnung): 185 cm
Raumhöhenanforderung: 235 cm
Für die erdbebensichere Verankerung ist ein Freiraum von 50 cm außerhalb der Außenwände einzuhalten. Lassen Sie für die Sprinklerinstallation 50 cm Freiraum an der Außenseite der Tischwand

Aufstellfläche Für die Installation ist ein Freiraum von 50 cm um den Pod herum erforderlich

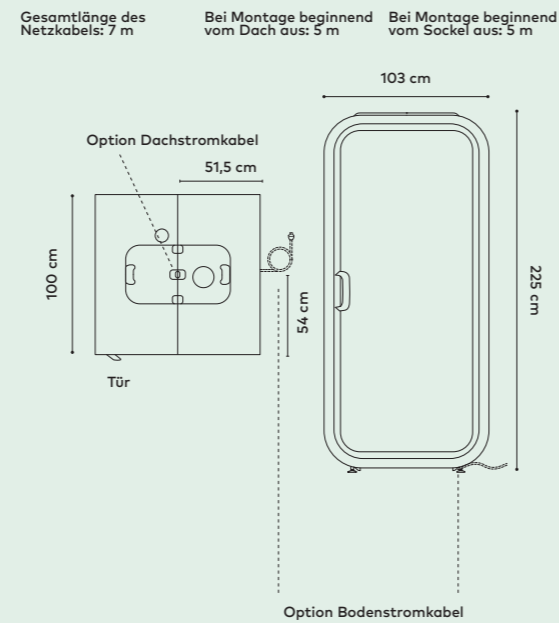
Mobilität Versetzen Sie das Pod ohne Demontage, indem Sie Rollen hinzufügen (optional). Die Nivellierhilfen müssen beim Bewegen des Pods angehoben und beim Positionieren abgesenkt werden

TRANSPORTKISTE

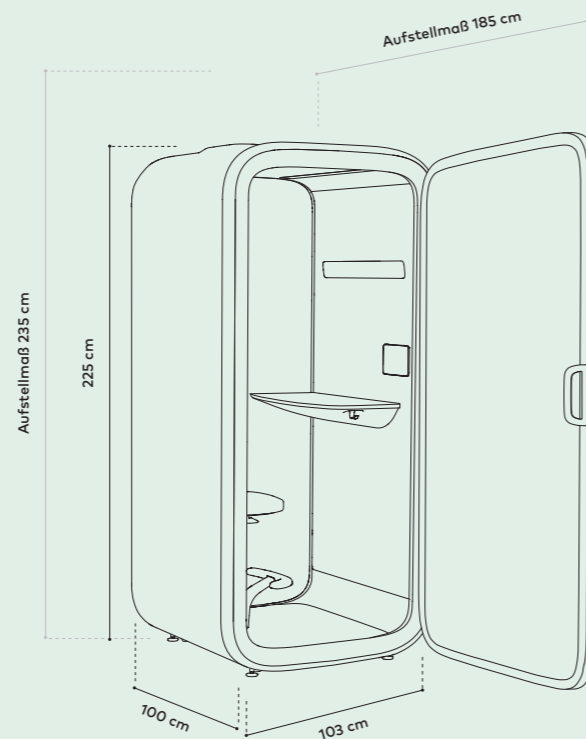
Abmessungen 228,5 x 114,5 x 86,5 cm

Gewicht 310 kg
Kisten stapelbar (max. 3 Kisten)

ABMESSUNGEN/SPEZIFIKATIONEN DES NETZKABELS



ABMESSUNGEN/AUFSTELLMASS



Framery One/Technische Daten

ÜBERSICHT

Schalldämmung **KLASSE A** Reduktion um 30 DS,A (dB)
Reduzierung des Sprachpegels DS,A (dB) gemessen nach ISO 23351-1. Der Pod kann neben Arbeitsbereichen platziert werden, ohne die Privatsphäre zu beeinträchtigen.

Belüftung **STANDARD-LUFTSTROM** 29 l/s (103,6 m³/h). Luftstrom kann manuell eingestellt werden. Nach Gebrauch tauscht die Kabine die Luft mit einer höheren Belüftungsgeschwindigkeit aus.
STANDBY-MODUS 7 l/s (25 m³/h)

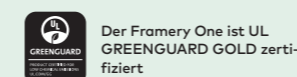
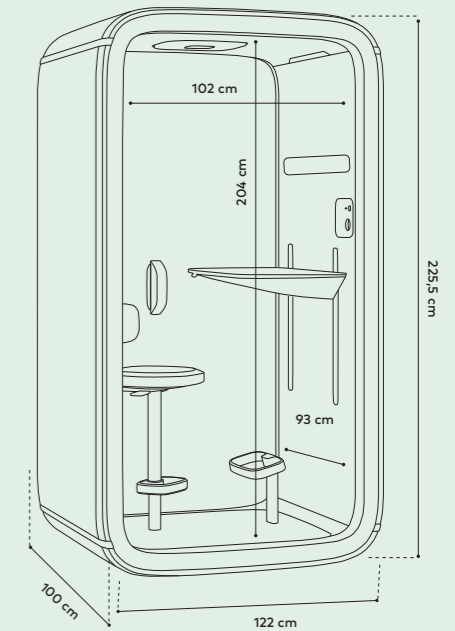
Beleuchtung **DECKENLEUCHE** Farbtemperatur 4.000 K, Beleuchtungsstärke bis 500 Lux auf der Tischplatte.
VIDEOLEUCHE Farbtemperatur 4.000 K, Beleuchtungsstärke bis 400 Lux auf dem Gesicht des Benutzers.
VOREINGESTELLTE BELEUCHTUNGSMODI Standardmodus und Videoanrufmodus. Die Beleuchtung kann auch manuell eingestellt werden.

Anwesenheitserkennung **SENORTECHNOLOGIE** Time-of-Flight-Sensor

Abmessungen **AUßEN** 225,5 x 122 x 100 cm (H, B, T)
MIT ROLLEN Zusätzlich 3 cm
MIT LUFTFILTER Zusätzlich 6,5 cm (H)
TÜRÖFFNUNG 204 x 101,5 cm (H, B)
GEWICHT 357 kg

Konnektivität Framery Smart Pods sammeln anonyme Belegungsdaten und messen, wann und wie oft Räume genutzt werden. Benutzer im Raum können nicht identifiziert werden und es werden keine personenbezogenen Daten erfasst. Die anonymen Daten werden über die integrierte 4G-Konnektivität übertragen und auf der Framery Connect-Plattform zusammengestellt und angezeigt

ABMESSUNGEN/HAUPTANSICHT



In Nordamerika ausgelieferte Framery One Modelle sind UL 962-zertifiziert

Framery One/Technische Daten

MATERIALIEN

Außenseite und Konstruktion

AUßENVERKLEIDUNG Pulverbeschichtete matte Stahlpaneele
RAHMEN Konstruktion aus Stahl und Aluminium, mattschwarz
TÜRRAHMEN Mattschwarze Verbundkonstruktion
GLAS Schalldämmendes Verbundglas (4 + 4 mm)
CHASSIS Sandwich-Element-Chassis aus Blech und recyceltem Akustikschaum
GRIFF Aluguss, schwarz

Materialien Innenraum

INNENVERKLEIDUNG PET-Paneele laminiert mit recyceltem Polyestergewebe
BEZUGSSTOFF Gabriel Tonal
TEPPICH Antistatischer und schmutzabweisender Niederflorteppichboden
TISCH Formica-Laminat (weiß/schwarz) oder Furnier (Eiche) auf Birkenperrholz mit thermogeformtem Filzboden

Materialien Sitze

GEWEBEZUSAMMENSETZUNG 85 % neuseeländische Wolle/15 % Polyamid
HOCKER UND FUSSTÜTZE Stahl, Aluminium und Kunststoff

Abmessungen Möbel

TISCHGRÖSSE 76,5 × 46 cm (B, T)
TISCHHÖHE 74–116 cm
MAX. BELASTUNG DES TISCHES 50 kg
SITZGRÖSSE 38 × 38 cm (B, T)
SITZHÖHE 59–85 cm
MAX. BELASTUNG DES SITZES 135 kg

SICHERHEIT

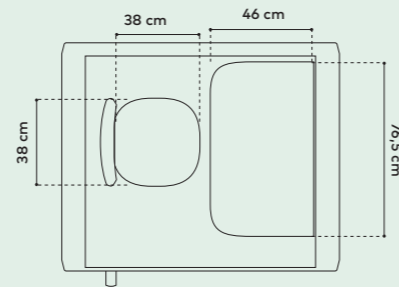
Brandschutz

Für Framery Pods werden keine feuergefährlichen Materialien verwendet. Die Brandsicherheit aller Oberflächenmaterialien, Polster- und Akustikmaterialien unserer Produkte wird nach nationalen bzw. internationalen Normen geprüft und klassifiziert. Framery ergreift zusätzliche Sicherheitsmaßnahmen zur Einhaltung örtlicher gesetzlicher Vorschriften.

Erdbebensicherheit

Für erdbebengefährdete Gebiete ist ein erdbebensicheres Verankerungsset für die Kabinen erhältlich. Das Set besteht aus Halterungen, die die Kabinen-Konstruktion zusätzlich verstärken, um starken erdbebenbedingten Kräften standzuhalten.

ABMESSUNGEN/DRAUFSICHT



Framery One/Technische Daten

STROM- UND PLATZBEDARF

Strom

STECKDOSEN 1 × Steckdose, 1 × USB-C-Ladeanschluss (15 W)
 Optional: 1 × LAN-Anschluss (mit Kabel)

LEISTUNGS-AUFNAHME
 Standardeinstellung 28W. Höchste Einstellung 37W. Standby-Modus 6W.

EINGANG 100–240 VAC, 10 A, 50–60 Hz

AC-AUSGANG (STECKDOSE) 100–240 VAC, 6,6 A, 50–60 Hz

AUSGANG USB-C-LADEANSCHLUSS 15 W

Platzbedarf

TÜRSCHWENKBEREICH 90°

Türanschlag

Standardmäßig Anschlag rechts (kann auch links angeschlagen werden)

Nutzraum

Von hinten nach vorne (Pod-Tiefe + Türöffnung): 201,5 cm
 Raumhöhenanforderung: 240 cm
 Für erdbebensichere Verankerungen oder Sprinkler bitte 50 cm Freiraum an den Seiten des Pods vorsehen. Der Pod kann mit optionalen Rollen an der Wand verankert werden

Aufstellfläche

Für die Installation ist ein Freiraum von 50 cm um den Pod herum erforderlich

Mobilität

Versetzen Sie das Pod ohne Demontage, indem Sie Rollen hinzufügen (optional). Die Nivellierhilfen müssen beim Bewegen des Pods angehoben und beim Positionieren abgesenkt werden

TRANSPORTKISTE

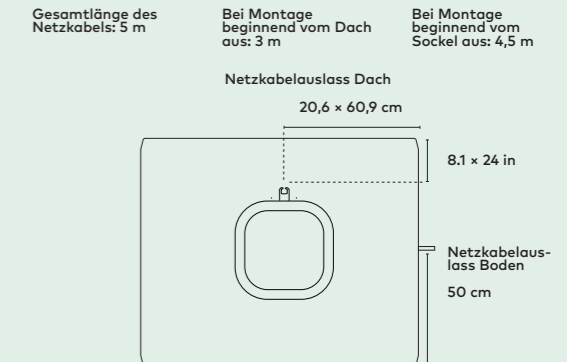
Abmessungen

229 × 131 × 88 cm

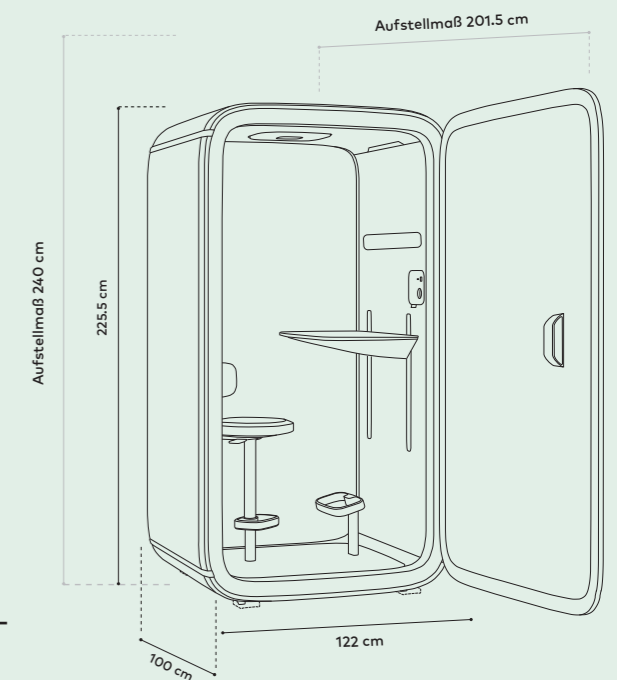
Gewicht

430 kg
 Kisten stapelbar (max. 3 Kisten)

ABMESSUNGEN/SPEZIFIKATIONEN DES NETZKABELS



ABMESSUNGEN/AUFSTELLMASS

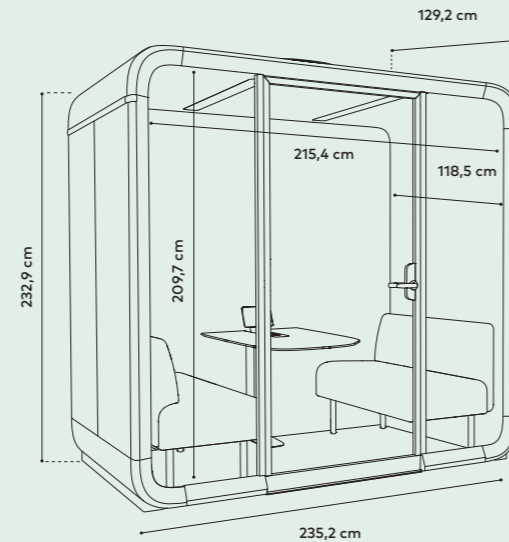


Framery Four/Technische Daten

ÜBERSICHT

Schalldämmung	<p>KLASSE A Reduktion um 30 DS,A (dB) Reduzierung des Sprachpegels DS,A (dB) gemessen nach ISO 23351-1. Der Pod kann neben Arbeitsbereichen platziert werden, ohne die Privatsphäre zu beeinträchtigen.</p> <p>FRAMERY OFFICE SOUND MASKING SYSTEM™ Ein vormontiertes Sound-Masking-System verbessert die Geräuschkulisse des Büros außerhalb der Pods mit einem effektiven Radius von 5 m.</p>
Belüftung	<p>MAXIMALER LUFTSTROM 100 l/s (360,2 m³/h) STANDARD-LUFTSTROM 78 l/s, 165 CFM (280 m³/h) bei Betrieb. Nach Gebrauch tauscht die Kabine die Luft mit einer höheren Belüftungsgeschwindigkeit aus. STANDBY-MODUS 40 l/s (144 m³/h) EINSTELLBARE LUFTSTROMRICHTUNG Wählen Sie zwischen direktem und indirektem Luftstrom</p>
Beleuchtung	<p>DECKENLEUCHE Farbtemperatur 4.000 K, Beleuchtungsstärke bis 500 Lux auf der Tischplatte. VIDEOLEUCHE Farbtemperatur 4.000 K, Beleuchtungsstärke bis 350 Lux auf dem Gesicht des Benutzers. VOREINGESTELLTE BELEUCHTUNGSMODI Standardmodus und Videoanrufmodus. Die Beleuchtung kann auch manuell eingestellt werden.</p>
Anwesenheitserkennung	SENSORTECHNIK Millimeterwellen-Radar
Abmessungen	<p>AUßEN mit Luftfiltergehäuse 232,9 x 235,2 x 129,2 cm (H x B T) TÜRÖFFNUNG 209,7 x 96,6 cm (H, B). GEWICHT 520 kg (Framery Four Base 460 kg). SCHWELLE 1,25 cm</p>
Position des Touchscreens	Auf dem Tisch (Framery Four Base: an der Wand)
Konnektivität	Framery Smart Pods sammeln anonyme Belegungsdaten und messen, wann und wie oft Räume genutzt werden. Benutzer im Raum können nicht identifiziert werden und es werden keine personenbezogenen Daten erfasst. Die anonymen Daten werden über eine integrierte 4G-Verbindung oder über eine WLAN-Verbindung übertragen und auf der Framery Connect-Plattform zusammengestellt und angezeigt.

ABMESSUNGEN/HAUPTANSICHT

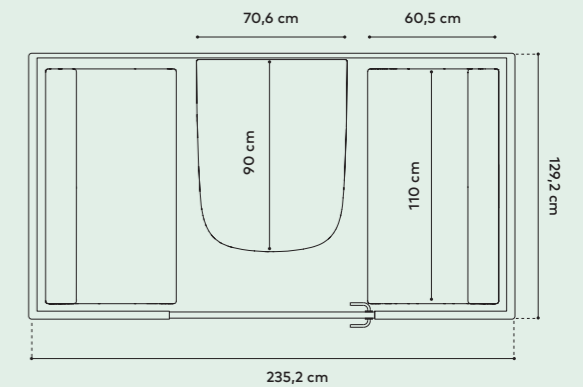


Framery Four/Technische Daten

MATERIALIEN

Außenseite und Konstruktion	<p>AUßENVERKLEIDUNG Pulverbeschichtete matte Stahlpaneele RAHMEN Konstruktion aus Aluminium, mattschwarz TÜRRAHMEN Konstruktion aus Aluminium, mattschwarz GLAS Schalldämmendes Verbundglas (4 + 4 mm) CHASSIS Leichter Stahl und schallabsorbierende PET-Konstruktion GRIFF Kundenspezifisch gestaltetes schwarzes Metall</p>
Materialien Innenraum	<p>INNENVERKLEIDUNG PET-Paneele laminiert mit recyceltem Polyestergewebe BEZUGSSTOFF Gabriel Tonal TEPPICH Antistatischer und schmutzabweisender Niederflorteppichboden KISSEN Gabriel Capture TISCH Formica Laminat (weiß/schwarz) oder Furnier (Eiche) auf Birkenperrholz TISCHBEIN Konstruktion aus schwarzem Metall</p>
Materialien Sitze	<p>BEZUGSSTOFF Gabriel Select GEWEBEZUSAMMENSETZUNG 85 % neuseeländische Wolle/15 % Polyamid</p>
Abmessungen Möbel	<p>TISCHGRÖSSE 70,6 cm x 90 cm (B, T). Feste Höhe vom Boden 72 cm MAXIMALE BELASTUNG DES TISCHES 60 kg SOFA 110 x 60,5 cm (B, T). Feste Sitzhöhe vom Boden 47 cm (Rückenlehnenhöhe 78,5 cm). MAXIMALE BELASTUNG DES SOFAS 408 kg</p>
Optionales Zubehör	<p>MONITORARM drehbarer Monitorarm mit VESA-Montagehalterung. Monitor nicht enthalten. Kompatibel mit 24–27 Zoll Monitoren (max. 15 kg) mit flacher und mittig positionierter VESA-Montagefläche (75 x 75 mm oder 100 x 100 mm). KLEIDERHAKEN Konstruktion aus schwarzem Metall KISSEN Gabriel Capture – 85 % neuseeländische Wolle/15 % Polyamid TABLET-HALTERUNG AUßEN Einfacher Einbau.</p>

ABMESSUNGEN/DRAUFSICHT



SICHERHEIT

Brandschutz	Für Framery Pods werden keine feuergefährlichen Materialien verwendet. Die Brandsicherheit aller Oberflächenmaterialien, Polster- und Akustikmaterialien unserer Produkte wird nach nationalen bzw. internationalen Normen geprüft und klassifiziert. Framery ergreift zusätzliche Sicherheitsmaßnahmen zur Einhaltung örtlicher gesetzlicher Vorschriften.
Erdbebensicherheit	Für erdbebengefährdete Gebiete ist ein erdbebensicheres Verankerungssset für die Kabinen erhältlich. Das Set besteht aus Halterungen, die die Kabinen-Konstruktion zusätzlich verstärken, um starken erdbebenbedingten Kräften standzuhalten.



Der Framery Four ist UL GREENGUARD GOLD zertifiziert



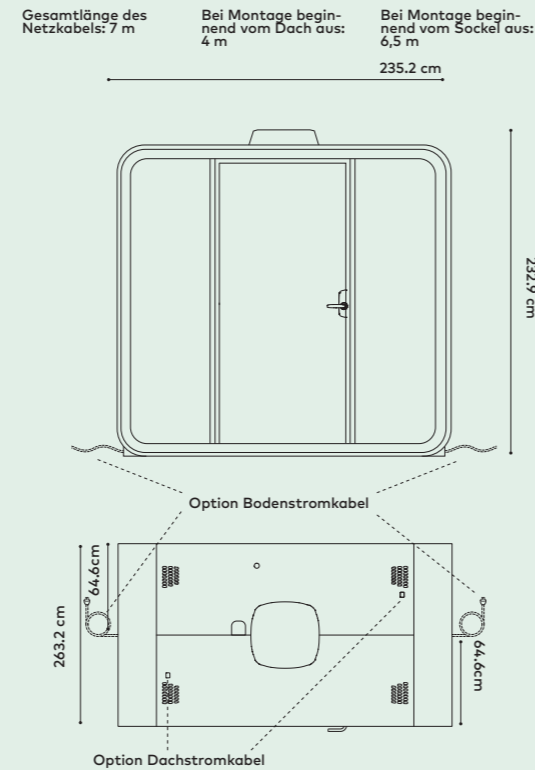
In Nordamerika ausgelieferte Framery Four Modelle sind UL 962-zertifiziert

Framery Four/Technische Daten

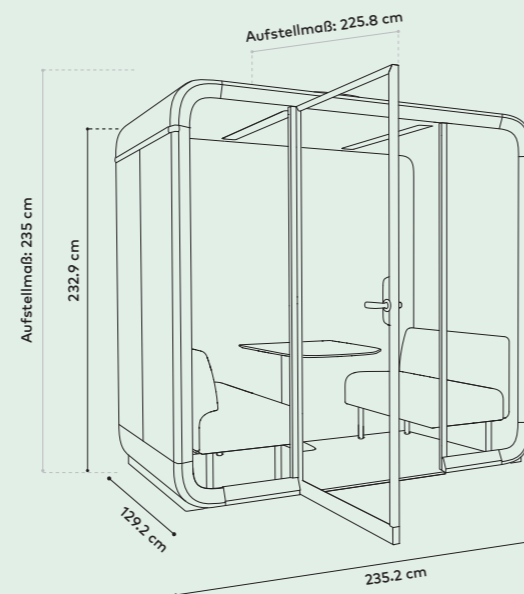
STROM- UND PLATZBEDARF

Stromversorgung	<p>FRAMERY FOUR STECKDOSEN-GRUNDAUSSTATTUNG 4 x Steckdosen im Tisch, 2 x USB-C Stromanschluss zum Laden (65 W). Optional: 2 x Untertischsteckdosen (im Lieferumfang des Monitorarms enthalten) Optionale Steckdosen im Tisch (max. 2): 0-1 x HDMI-Anschluss, 0-2 x LAN-Anschlüsse (mit Kabeln)</p> <p>FRAMERY FOUR LICHTAUSLÄSSE 4 x Steckdosen im Tisch. Optional: 2 x Untertischsteckdosen (im Lieferumfang des Monitorarms enthalten). Optionale Tischsteckdosen (max. 4): 0-2 x USB-C Stromanschlüsse zum Laden (65 W), 0-1 x HDMI-Anschluss, 0-4 x LAN-Anschlüsse (mit Kabeln)</p> <p>FRAMERY FOUR BASE-ANSCHLÜSSE 4 x Steckdosen (2 x Steckdosen auf jeder Seite des Pods). Optionale Steckdosen (max. 4): 0-2 x USB-C-PD-Ladeanschlüsse (65 W), 0-4 LAN-Anschlüsse (mit Kabeln)</p> <p>LEISTUNGS-AUFNAHME Standardeinstellung 52W. Höchste Einstellung 115W. Standby-Modus 20W. EINGANG 100-240 VAC, 10 A, 50-60 Hz AC-AUSGANG (STECKDOSE) 100-240 VAC (max. 8 A) 50-60 Hz. AUSGANG USB-C-STROMANSCHLUSS ZUM LADEN 65 W</p>
Platzbedarf	TÜRSCHWENKBEREICH 180°
Türanschlag	Standardmäßig Anschlag links (kann auch rechts angeschlagen werden)
Nutzraum	Von hinten nach vorne (Pod-Tiefe + Türöffnung): 225,8 cm Raumhöhenanforderung: 235 cm
Aufstellfläche	Für die Installation ist ein Freiraum von 50 cm um den Pod herum erforderlich
Mobilität	Verschieben Sie den Pod ohne Demontage, indem Sie Rollen über ein Movability-Kit hinzufügen. Kompatibel mit Framery Four und Six. Das Kit ist wiederverwendbar. Mit einem Kit lassen sich mehrere Pods bewegen.

ABMESSUNGEN/SPEZIFIKATIONEN DES NETZKABELS



ABMESSUNGEN/NUTZRAUM



ABMESSUNGEN TRANSPORTKISTE

Kiste 1	GRÖSSE 226 x 75 x 138 cm (L x B x H) GEWICHT 180-238 kg
Kiste 2	GRÖSSE 224 x 74 x 114 cm (L x B x H) GEWICHT 395 kg

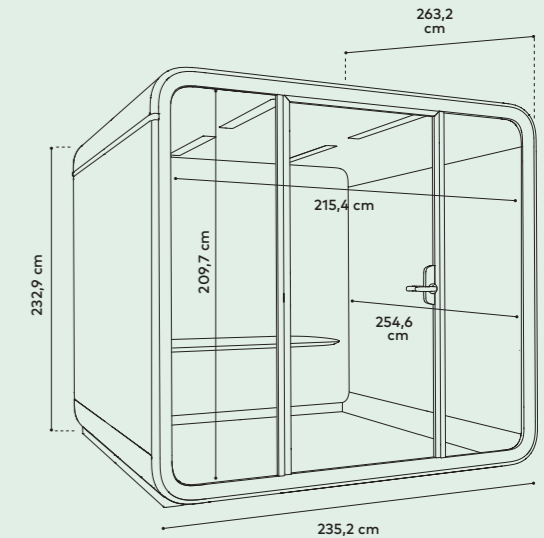
Kiste 1 wird auf Kiste 2 gestapelt.

Framery Six/Technische Daten

ÜBERSICHT

Schalldämmung	KLASSE A Reduktion um 30 DS,A (dB) Reduzierung des Sprachpegels DS,A (dB) gemessen nach ISO 23351-1. Der Pod kann neben Arbeitsbereichen platziert werden, ohne die Privatsphäre zu beeinträchtigen.
Geräuschmaskierung	FRAMERY OFFICE SOUND MASKING SYSTEM™ Ein vormontiertes Sound-Masking-System verbessert die Geräuschkulisse des Büros außerhalb der Pods mit einem effektiven Radius von 5 m.
Belüftung	MAXIMALER LUFTSTROM 187 l/s (674,6 m³/h) . STANDARD-LUFTSTROM 149 l/s (536 m³/h) bei Betrieb. Nach Gebrauch tauscht die Kabine die Luft mit einer höheren Belüftungsgeschwindigkeit aus. IM STANDBY-MODUS 76 l/s (274 m³/h). EINSTELLBARE LUFTSTROMRICHTUNG Wählen Sie zwischen direktem und indirektem Luftstrom
Beleuchtung	DECKENLEUCHE Farbtemperatur 4.000 K, Beleuchtungsstärke bis 500 Lux auf der Tischplatte. VIDEOLEUCHE Farbtemperatur 4.000 K, Beleuchtungsstärke bis 350 Lux auf dem Gesicht des Benutzers. VOREINGESTELLTE BELEUCHTUNGSMODI Standardmodus und Videoanrufmodus. Die Beleuchtung kann auch manuell eingestellt werden.
Anwesenheitserkennung	SENSORTECHNIK Millimeterwellen-Radar
Abmessungen	AUßEN mit Luftfiltergehäuse 232,9 x 235,2 x 263,2 cm (H x B T) TÜRÖFFNUNG 209,7 x 96,6 cm (H, B) GEWICHT 718 kg (Framery Six Base 693 kg) SCHWELLE 1,25 cm
Position des Touchscreens	Auf dem Tisch (Framery Six Base: an der Wand)
Konnektivität	Framery Smart Pods sammeln anonyme Belegungsdaten und messen, wann und wie oft Räume genutzt werden. Benutzer im Raum können nicht identifiziert werden und es werden keine personenbezogenen Daten erfasst. Die anonymen Daten werden über eine integrierte 4G-Verbindung oder über eine WLAN-Verbindung übertragen und auf der Framery Connect-Plattform zusammengestellt und angezeigt.

ABMESSUNGEN/HAUPTANSICHT



Der Framery Six ist UL GREENGUARD GOLD zertifiziert



In Nordamerika ausgelieferte Framery Six Modelle sind UL 962-zertifiziert

Framery Six/Technische Daten

MATERIALIEN

Außenseite und Konstruktion **AUßENVERKLEIDUNG** Pulverbeschichtete matte Stahlpaneele **RAHMEN** Konstruktion aus Aluminium, mattschwarz. **TÜRRAHMEN** Konstruktion aus Aluminium, mattschwarz **GLAS** Schalldämmendes Verbundglas (4 + 4 mm) **CHASSIS** Leichter Stahl und schallabsorbierende PET-Konstruktion **GRIFF** Kundenspezifisch gestaltetes schwarzes Metall

Materialien Innenraum **INNENVERKLEIDUNG** PET-Paneele laminiert mit recyceltem Polyestergewebe **BEZUGSSTOFF** Gabriel Tonal **TEPPICH** Antistatischer und schmutzabweisender Niederflorteppichboden **TISCH** Formica Laminat (weiß/schwarz) oder Furnier (Eiche) auf Birkensperrholz **TISCHBEIN** Konstruktion aus schwarzem Metall

Abmessungen **TISCH** 94 cm x 140 cm (B, T) Feste Höhe vom Boden 72 cm **MAXIMALE BELASTUNG DES TISCHES** 60 kg

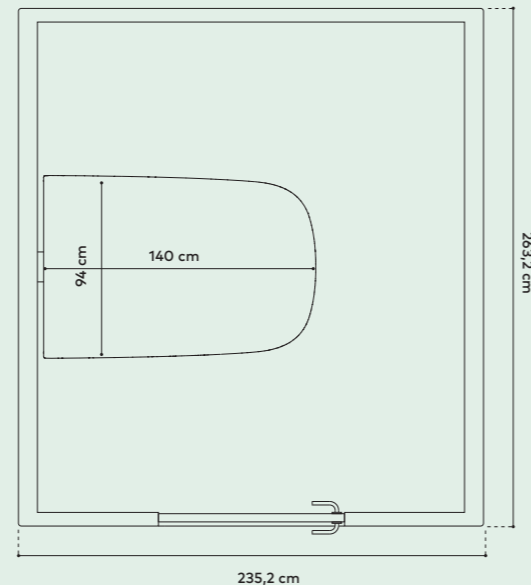
Optionales Zubehör **WHITEBOARD INNEN** 102,3 x 206,3 cm (H, B) **WANDMONTAGE MONITOR** Maximale Bildschirmgröße 50". Maximales Gewicht 30 kg mit flacher VESA-Montagefläche 100 x 100, 200 x 100, 200 x 200, 300 x 200, 300 x 300, 400 x 200, 400 x 300 oder 400 x 400. Monitor nicht enthalten. Montagemöglichkeit an beiden Wänden. **KLEIDERHAKEN** Konstruktion aus schwarzem Metall **TABLET-HALTERUNG AUßEN** Einfacher Einbau. **MEETINGBEREICH** Beinhaltet die gleiche Whiteboard- und Monitor-Wandhalterung wie im Innenbereich sowie einen zusätzlichen Teppichboden im Außenbereich.

SICHERHEIT

Brandschutz Für Framery Pods werden keine feuergefährlichen Materialien verwendet. Die Brandsicherheit aller Oberflächenmaterialien, Polster- und Akustikmaterialien unserer Produkte wird nach nationalen bzw. internationalen Normen geprüft und klassifiziert. Framery ergreift zusätzliche Sicherheitsmaßnahmen zur Einhaltung örtlicher gesetzlicher Vorschriften.

Erdbebensicherheit Für erdbebengefährdete Gebiete ist ein erdbebensicheres Verankerungsset für die Kabinen erhältlich. Das Set besteht aus Halterungen, die die Kabinen-Konstruktion zusätzlich verstärken, um starken erdbebenbedingten Kräften standzuhalten.

ABMESSUNGEN/DRAUFSICHT



Framery Six/Technische Daten

STROM- UND PLATZBEDARF

Stromversorgung **FRAMERY SIX ESSENTIALS-ANSCHLÜSSE** 2 x Steckdosen auf dem Tisch/unter dem Tisch, 2 x Steckdosen unter dem Tisch, 2 x USB-C PD-Ladeanschlüsse (65 W). Optional: Steckdosen im Tisch (max. 2) 0-1 x HDMI-Anschluss, 0-2 x LAN-Anschlüsse (mit Kabeln)

FRAMERY SIX LITE-ANSCHLÜSSE 2 x Steckdosen auf dem Tisch/unter dem Tisch, 2 x Steckdosen unter dem Tisch. Optional: Steckdosen im Tisch (max. 4) 0-2 x USB-C PD-Ladeanschlüsse (65 W), 0-1 x HDMI-Anschluss, 0-4 x LAN-Anschlüsse (mit Kabeln)

FRAMERY SIX BASE-ANSCHLÜSSE 4 x Steckdosen auf derselben Seite des Pods wie der Touchscreen. Optionale Steckdosen (max. 4): 0-2 x USB-C-PD-Ladeanschlüsse (65 W), 0-4 LAN-Anschlüsse (mit Kabeln)

LEISTUNGS-AUFNAHME Werkseinstellung 145 W. Höchste Einstellung 202 W. Standby-Modus 28 W.

EINGANG 100-240 VAC, 10 A, 50-60 Hz
AC-AUSGANG (STECKDOSE) 100-40 VAC (max. 8 A) 50-60 Hz
AUSGANG USB-C-STROMANSCHLUSS ZUM LADEN 65 W

Platzbedarf **TÜRSCHWENKBEREICH** 180°

Türanschlag Standardmäßig Anschlag links (kann auch rechts angeschlagen werden)

Nutzraum Von hinten nach vorne (Pod-Tiefe + Türöffnung): 359,8 cm. Raumhöhenanforderung: 235 cm

Aufstellfläche Für die Installation ist ein Freiraum von 50 cm um den Pod herum erforderlich

Mobilität Verschieben Sie den Pod ohne Demontage, indem Sie Rollen über ein Movability-Kit hinzufügen. Kompatibel mit Framery Four und Six. Das Kit ist wiederverwendbar. Mit einem Kit lassen sich mehrere Pods bewegen

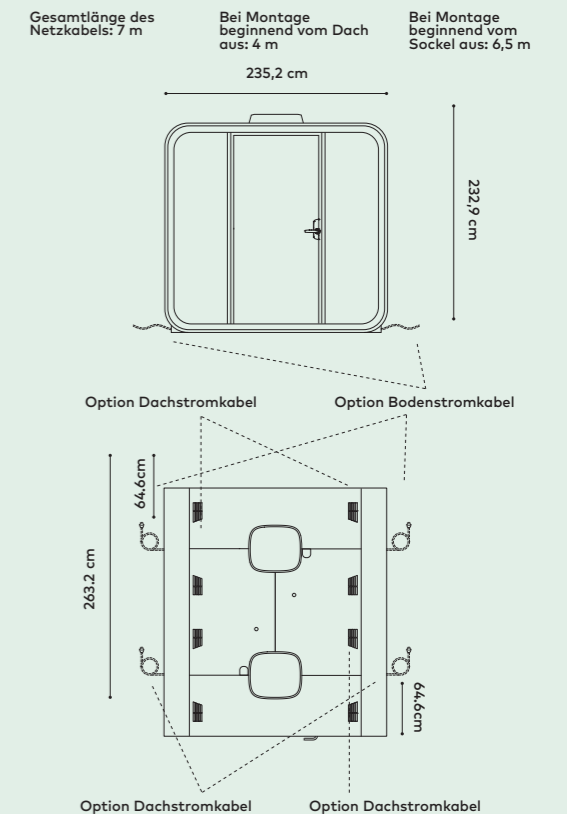
ABMESSUNGEN TRANSPORTKISTE

Kiste 1 **GRÖSSE** 222 x 89 x 149 cm (L x B x H) **GEWICHT** 392 kg

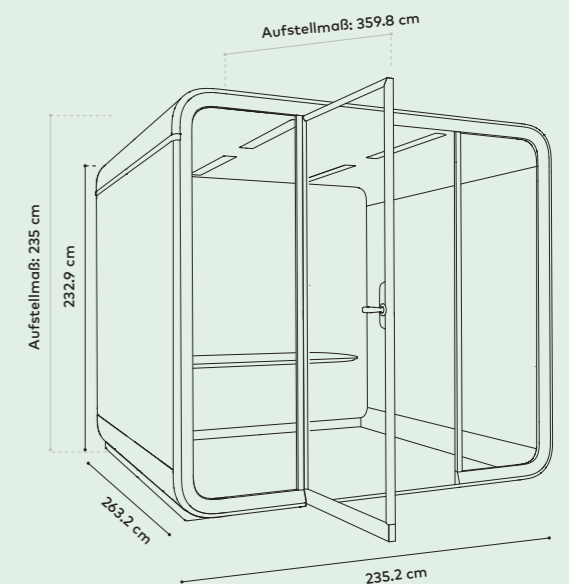
Kiste 2 **GRÖSSE** 224 x 113 x 116 cm (L x B x H) **GEWICHT** 505 kg

Kiste 1 wird auf Kiste 2 gestapelt.

ABMESSUNGEN/SPEZIFIKATIONEN DES NETZKABELS



ABMESSUNGEN/NUTZRAUM



Produktsicherheit

Das Qualitätsmanagementsystem von Framery ist nach ISO 9001, das Umweltmanagementsystem nach ISO 14001 und das Arbeitsschutzmanagementsystem nach ISO 45001 zertifiziert. Das CE-Zeichen ist die Herstellererklärung, dass ein Produkt den Anforderungen der relevanten EU-Richtlinien entspricht. Die EG-Richtlinien für Framery One Compact, One, Four und Six lauten: Niederspannungsrichtlinie (NSR) 2014/35/EU, Richtlinie zur elektromagnetischen Verträglichkeit (EMV) 2014/30/EU, Richtlinie zur Beschränkung der Verwendung gefährlicher Stoffe (RoHS) 2011/65/EU, Ökodesign-Richtlinie 2009/125/EG und Funkanlagenrichtlinie (RED) 2014/53/EU. Alle Framery Produkte sind auch für den US-amerikanischen und kanadischen Markt UL-gelistet.

Akustik

Telefonkabinen und Besprechungskabine können genutzt werden, um Ablenkungsquellen abzustellen und die Produktivität am Arbeitsplatz zu steigern, was jedoch nur erreicht wird, wenn sie aktiv genutzt werden. Um ihr volles Potenzial auszuschöpfen, müssen die Kabinen nahe genug an ihren Benutzern platziert werden. Dies stellt bestimmte Anforderungen, insbesondere an die Schalldämmung. Dank der erforderlichen Schalldämmung für Kabinen besteht in der Praxis die Möglichkeit, dass sie direkt neben Arbeitsplätzen in einem Büro aufgestellt werden können und Personen, die außerhalb von ihnen arbeiten, keine Gespräche aus ihrem Inneren hören können. Dies ist besonders wichtig bei der bedarfsgerechten Nutzung von Einzelpersonen-Kabinen

ISO 23351-1 ist eine Norm, die angewandt werden kann, um den Schalldämmwert von Kabinen insgesamt zu messen und eine einzige Zahl zu erzeugen, die als Reduzierung des Sprachpegels bezeichnet wird und den Grad der bereitgestellten Gesprächsprivatsphäre beschreibt. Eine Reduzierung des Sprachpegels um 30 dB entspricht der oben genannten praktischen Anforderung an die Schalldämmung. Bei geringerer Schalldämmung sollten die Kabinen weiter von Personen entfernt aufgestellt werden, die außerhalb von ihnen arbeiten.

Neben der Schalldämmung ist auch die Innenakustik der Kabinen zu berücksichtigen. Eine schlechte Raumakustik erschwert das Sprachverständnis bei Telefonaten und Besprechungen. Dies führt auch dazu, dass die Nutzer lauter sprechen, was ein weiteres Problem in Bezug auf die Privatsphäre darstellt.

Die Nachhallzeit wird normalerweise verwendet, um die Innenakustik eines Raums zu beschreiben. Leider ist es aufgrund ihrer geringen Größe nicht möglich, die Nachhallzeit in Kabinen zuverlässig zu testen. Die Oberfläche und Stärke der absorbierenden Materialien im Inneren einer Kabine sind jedoch gute Indikatoren für ihre Akustik. Ebenso wie bei der Schalldämmung ist es wichtig, die Kabinen in der Praxis zu testen und sicherzustellen, dass Sprache darin natürlich klingt.

Framery One, One Compact, Four und Six

BRANDSCHUTZ Für Framery Produkte werden keine feuergefährlichen Materialien verwendet. Die Brandsicherheit aller Oberflächenmaterialien, Polster- und Akustikmaterialien unserer Produkte wird nach nationalen bzw. internationalen Normen geprüft und klassifiziert.

Die Außenseiten aus Blech und das schalldämmende Verbundglas sind so hochwertig, dass sie Hitze und Feuer standhalten können. Die von uns verwendeten Akustikfilzfasern entsprechen den Anforderungen B-s1, d0, EN 13501-1, die Akustikpaneele B-s2, d0, EN 13501-1 und die Teppichböden Bfl-s1, EN 13501-1. Innenpaneele in Framery Produkten entsprechen ASTM E84: Klasse A. Die in den von Framery bereitgestellten Sitzen verwendeten Sitzmaterialien entsprechen den Anforderungen von CA TB 117:2013. Die für Bezugsstoffe verwendete Textilien erfüllen die Leistungsanforderungen der Normen EN 1021-1 und 1021-2.

MATERIALSICHERHEIT Alle Framery Produkte sind nach UL GreenGuard zertifiziert. Framery One Compact, One, Four und Six haben die höchstmögliche GreenGuard Gold-Zertifizierung erreicht. Wir möchten die Transparenz der Materialien, die wir für unsere Produkte verwenden, fördern, und daher stellen wir für unsere Produkte Gesundheitsproduktdeklarationen (Health Product Declarations® – HPD) und Declare-Label bereit. Unsere HPDs können kostenlos online bei der Health Product Declaration Collaborative unter Gesundheitsproduktdeklarationen und Declare-Label in der Produktbibliothek für Declare-Kennzeichnungen des International Living Future Institutes bezogen und heruntergeladen werden.

Weitere Informationen zu Framery Produkten finden Sie online unter
frameryacoustics.com

Framery ist der Pionier
der Branche und weltweit
führend in der Entwicklung
und Herstellung von
schalldichten Kabinen,
Dienstleistungen
und Lösungen, die es
Menschen am Arbeitsplatz
ermöglichen, sich zu
verbinden und sich auf die
wirklich wichtigen Dinge zu
konzentrieren.

framery