

# Framery One Compact™



Die smarte und schalldichte Telefonkabine  
gestaltet den Arbeitsplatz von morgen

**framery**



Framery One Compact ist eine intelligente, geräumige Ein-Personen-Telefonkabine für Telefonate und Videotelefonate. Diese hochmoderne schalldichte Bürokabine steckt voller Technologie und verfügt über erstklassige Schalldämmung, echofreie Akustik, adaptive Belüftung und automatische Beleuchtung – damit Sie sich auf Ihre Anrufe konzentrieren und online mit Menschen überall in Verbindung bleiben können.

## Framery One Compact/Produkt-Highlights



### Angenehme Arbeitstage

Framery One Compact wurde gezielt entwickelt, um Ihren Arbeitsalltag angenehmer zu gestalten. Finden und buchen Sie die Kabine im Voraus oder spontan über die Framery App. Oder treten Sie ein und die Kabine nimmt automatisch eine Reservierung für Sie vor. Verlängern Sie Ihre Reservierung direkt über den Touchscreen der Kabine oder ändern Sie Ihre Reservierung über die App.



### Privatsphäre, der Sie vertrauen können

Die fein abgestimmte Akustikstruktur bietet eine erstklassige Schalldämmung, die es ermöglicht, die Kabinen neben Arbeitsplätzen aufzustellen, ohne den Benutzer oder die Personen außerhalb der Kabinen durch Lärm abzulenken. Und die echofreie Innenakustik macht die Kabine zu einem privaten, komfortablen Ort für Arbeit und Videotelefonate.



### Frischer Luftstrom

Die Kabine erkennt, wenn er besetzt ist, fühlt die Temperatur und Luftfeuchtigkeit der Umgebung und passt den Luftstrom entsprechend an. Die verbesserte Belüftung tauscht die Luft einmal jede Minute vollständig aus, und die Belüftung kann einfach über den Touchscreen des Pods eingestellt werden.



### Beleuchtung, mit der Sie sich wohlfühlen

Automatisierte Dual-Beleuchtungsquellen passen sich Ihren Bedürfnissen an, mit voreingestellten Beleuchtungsoptionen, um zwischen Arbeits- oder Videomodus zu wechseln. Die videooptimierte Beleuchtung hilft Ihnen, sich bei Videotelefonaten ins rechte Licht zu rücken. Einstellungen können schnell und einfach über das Touchscreen-Display vorgenommen werden.

## Framery One Compact/Technische Merkmale



### 1. SCHALLDÄMMUNG DER KLASSE A

Garantierte Privatsphäre mit fein abgestimmter, Klasse A Reduzierung des Sprachpegels um 30dB – und branchenführender ISO 23351-1 Klassifizierung für Büro-Telefonkabinen.

### 2. FRAMERY OFFICE SOUND MASKING SYSTEM™

Das eingebaute System basiert auf einer zum Patent angemeldeten Technologie, die Störgeräusche reduziert und die Privatsphäre von Gesprächen in Büroumgebungen schützt, indem es ein subtiles, unauffälliges Hintergrundgeräusch außerhalb der Kabine erzeugt. Dieses Umgebungsgeräusch ist, ähnlich wie der Luftstrom, speziell darauf ausgelegt, sich in die Bürolandschaft einzufügen – dieses macht Geräusche weniger

wahrnehmbar und somit weniger ablenkend.

### 3. ADAPTIVE BELÜFTUNG

Das einzigartige Design ermöglicht eine unübertroffene Belüftung mit einem maximalen Luftstrom von 36 l/s – dies übertrifft Branchenstandards weltweit.

### 4. TEMPERATUR- UND FEUCHTIGKEITSSENSOREN

Sensoren im Inneren der Kabinen erkennen Temperatur und Luftfeuchtigkeit der Büroumgebung und passen automatisch den Luftstrom an.

### 5. AUTOMATISCHE BELEUCHTUNGSMODI

Mit zwei einstellbaren 4.000K LED-Lichtquellen können Sie nahtlos zwischen Video- oder Arbeitsmodus wechseln – oder manuelle

Einstellungen für eine personalisierte Beleuchtung vornehmen.

### 6. 8-ZOLL-TOUCHSCREEN

Ein intuitiv zu bedienender, hochauflösender 8-Zoll-Touchscreen ermöglicht die einfache Steuerung der Kabineneinstellungen, die Anpassung von Beleuchtung und Luftstrom und die mühelose Verlängerung von Kalenderreservierungen.

### 7. AUTOMATISCHE UPDATES

Eine integrierte 4G-Verbindung ermöglicht automatisch drahtlose Software-Updates – sofort und geräuschlos im Hintergrund.

### 8. MILLIMETERWELLEN-ANWESENHEITSERKENNUNG

Millimeterwellen-Radarsensoren erkennen sofort, wenn jemand die Kabine betritt oder verlässt, sodass Beleuchtung und

Belüftung entsprechend angepasst werden können.

Die Belegungsdaten werden über Framery Connect erfasst und liefern Informationen darüber, wann die Kabine am meisten genutzt wird.

### 9. FRAMERY CONNECT™

Erhalten Sie Erkenntnisse über Belegungsdaten, starten Sie erweiterte Buchungsfunktionen und verbinden Sie Ihr Framery One Compact mit dem gesamten Büro. So erhalten Sie wertvolle Nutzungsdaten, die zur Verbesserung des Layouts und der Effizienz Ihres Arbeitsplatzes benötigt werden.

---

## Framery One Compact/Einzelheiten zum Design

Die Framery One Compact wirkt innen geräumig und benötigt dabei nur wenig Platz. Diese Telefonkabine ist mit einer leichten Struktur und effizientem Materialeinsatz auf Langlebigkeit ausgelegt, ohne dabei Kompromisse bei der Leistung oder Qualität einzugehen. Der minimalistische Designansatz verwendet sorgfältig ausgewählte Materialien, was sie zu einer nachhaltigen Wahl macht.



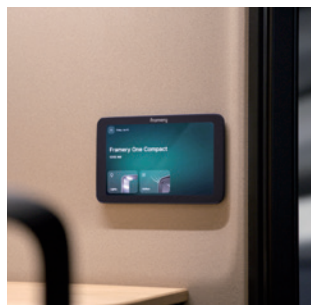
Ein maßgeschneiderter Tisch bietet Platz für einen Laptop. Dank einer integrierten Steckdose, eines USB-C-Anschlusses und eines Taschenhakens ist Ihr Bürozubehör immer griffbereit. Komfortable und ergonomische Sitzpositionen werden durch den höhenverstellbaren Sitz und die eingebaute Fußstütze ermöglicht. Eine regulierbare Videoleuchte wirft ein sanftes, natürliches Licht auf das Gesicht des Benutzers.



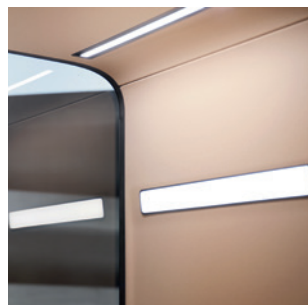
Die Raumeffizienz im Büro wird bei minimaler Stellfläche (1,03 m<sup>2</sup>) maximiert, und gleichzeitig wird ein geräumiges Interieur geschaffen. Mit dem optionalen Movability-Kit können Sie die Kabinen einfach und ohne Demontage bewegen und neu platzieren.



An dem angebrachten Belegungslicht ist sofort zu erkennen, ob die Kabine frei oder bereits belegt ist.



Über ein integriertes UI-Panel können Sie Beleuchtung, Belüftung und den Reservierungsstatus der Kabine steuern.



Die stilvolle Innenverkleidung aus schallabsorbierendem PET-Material lässt sich leicht reinigen und bei Bedarf austauschen.



Passen Sie Ihre Kabine mit über 3.000 Farb-, Stoff- und Materialkombinationen an Ihren Arbeitsplatz an.

# Framery One Compact/Farben und Oberflächen

## AUßEN

	Weiß RAL 9016 Ultramatt
	Schwarz RAL 9005 Ultramatt
	Grau S 7500 – N Ultramatt
	Navy S 7020 – R90B Ultramatt
	Sand S 2010 – Y20R Ultramatt
	Pastellblau 3421-R86B Ultramatt
	Wintermoos S 7010-G10Y Ultramatt
	Rouge 2728-R01B Ultramatt

## TEPPICHE

	Hellgrau Ex-dono Quartett #393330 Fletco Carpets
	Dunkelblau Zenith #T371880 Fletco Carpets
	Champagner Zenith #T371210 Fletco Carpets
	Traube Zenith #371680 Fletco Carpets





## TISCHPLATTEN

	Weiß Weißes Laminat
	Schwarz Schwarzes Laminat mit Anti- Fingerabdruck-Oberfläche
	Eichenfurnier

## SITZBEZUGSSTOFFE

	Graphit Select #60051 Gabriel
	Dunkelblau Select #66144 Gabriel
	Traube Select #61190 Gabriel
	Rosa Select #65117 Gabriel
	Pastellblau Select #67098 Gabriel
	Beige Select #61184 Gabriel
	Grün Select #68209 Gabriel
	Senf Select #62098 Gabriel

## INNENVERKLEIDUNGEN

	Reines Grau Tonal #60123 Gabriel
	Arktikblau Tonal #66185 Gabriel
	Sand Tonal #61180 Gabriel
	Rot Tonal #64210 Gabriel

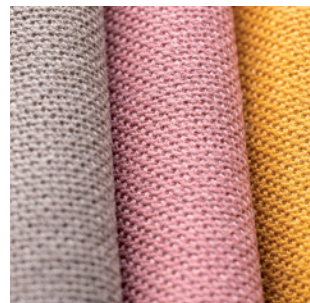
## MATERIALIEN UND OBERFLÄCHEN



**DIE AUSSENVERKLEIDUNG** aus Stahl ist matt pulverbeschichtet. Die leichten Paneele sind nahtlos miteinander verbunden, mit eleganten Kurven, die ein zeitloses Design schaffen.



**DIE INNENVERKLEIDUNG** aus hochwertigem Recycling-Polyester sorgt durch den zweifarbigen Stoffmix für einen lebendigen und dynamischen Look.



**DIE SITZBEZÜGE** bestehen aus einem Materialmix aus hochwertiger neuseeländischer Wolle und Polyamid, der eine weiche und angenehme Haptik bildet. Die extrem strapazierfähigen Stoffe sind schmutz- und wasserabweisend.

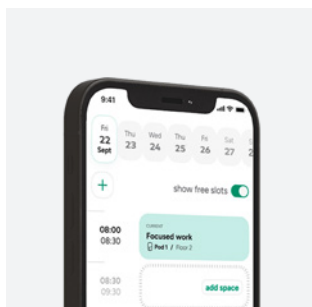


**DIE TEPPICHBÖDEN** sind antistatisch, schmutzabweisend und langlebig, was dem Pod ein insgesamt weiches Aussehen und eine weiche Oberfläche verleiht.

---

## Framery Arbeitsplatztechnologie/Rüsten Sie Ihr Büro für den Erfolg

Mit Framerys Arbeitsplatztechnologie optimieren Sie Ihren Arbeitsalltag, steigern die Produktivität und verbessern insgesamt die Wahrnehmung der Arbeitswelt. Greifen Sie auf Echtzeit-Belegungsdaten zu, treffen Sie datengesteuerte Entscheidungen, buchen Sie Besprechungsräume problemlos und verbessern Sie Konzentration, Privatsphäre und Produktivität im gesamten Büro. Richten Sie Ihren Arbeitsplatz nach den Bedürfnissen der Menschen ein, die ihn nutzen – so können diese ihre Arbeit ungestört und erfolgreich erledigen. Und Sie profitieren von diesen Vorteilen ohne Bereitstellungskosten.



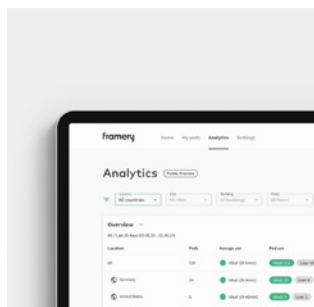
### Framery App™

Verwalten Sie jederzeit Ihren Arbeitstag mit der Framery App – der einfachste Weg, Kabinen und Besprechungsräume für jede Aufgabe Ihres Tages zu buchen. Überprüfen Sie in Echtzeit die Platzverfügbarkeit und speichern Sie Ihre Lieblingsplätze, um zu sehen, wann sie frei sind. Buchen Sie Räume im Voraus oder spontan direkt über Ihr Smartphone und verwalten Sie Ihren gesamten Arbeitstag an einem Ort.



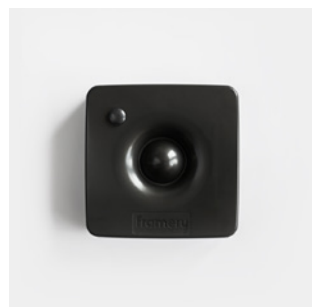
### Framery Office Sound Masking System™

Das Framery Office Sound Masking System verbessert die Akustik des gesamten Arbeitsplatzes. Das eingebettete System basiert auf einer zum Patent angemeldeten Technologie, die Lärmablenkungen reduziert und die Privatsphäre von Gesprächen in Büroumgebungen schützt, indem es einen subtilen, unauffälligen Hintergrundsound außerhalb der Kabine hinzufügt. Dieses Umgebungsgeräusch ist, ähnlich wie der Luftstrom, speziell darauf ausgelegt, sich in die Bürolandschaft einzufügen – das macht Geräusche weniger wahrnehmbar und somit weniger ablenkend.



### Framery Connect™

Treffen Sie Entscheidungen für das Arbeitsplatzmanagement auf der Grundlage von Erkenntnissen aus den Belegungsdaten Ihres Büros. Jeder vernetzte Raum liefert Ihnen wertvolle Nutzungsdaten, die Sie benötigen, um das Layout und die Effizienz Ihres Arbeitsplatzes zu verbessern. Sehen Sie, welche Bereiche effizient funktionieren, welche Aufmerksamkeit benötigen und welche ungenutzt bleiben. Mithilfe von Nutzungsdaten in Echtzeit können Sie ausreichend Räume an den richtigen Orten bereitstellen.



### Framery Connect Sensor™

Dieser handflächengroße Sensor erweitert die Funktionen von Framery Connect und ermöglicht die Erfassung von Nutzungsdaten überall an Ihrem Arbeitsplatz. Von Besprechungsräumen bis hin zu kollaborativen Räumen kann der Sensor einfach in jedem Raum in Ihrem Büro angebracht werden, um Ihnen einen vollständigen Überblick darüber zu liefern, wie Ihr Büro genutzt wird. Der einfache und drahtlose Sensor ist mit einer internen 4G-Konnektivität und einem externen Akku mit einer Lebensdauer von 3 Jahren ausgestattet.

### Unübertroffener Support

Erhalten Sie bei Problemen mit Ihren Smart Pods oder anderen Produkten sofort Support von einem Framery Spezialisten.

### Immer auf dem neuesten

#### Stand

Erhalten Sie sofort Software-Updates über die 4G-Verbindung Ihres Smart Pods, um zukünftig neue Entwicklungen und Services nutzen zu können.

### Privatsphäre garantiert

Es werden keine identifizierbaren Benutzerdaten erhoben – sondern ausschließlich Informationen zur Arbeitsplatzbelegung.

---

## FRAMERY PLUS – ALLES, WAS SIE FÜR EINEN ERFOLGREICHEN ARBEITSPLATZ BRAUCHEN

Nutzen Sie alle Tools und Funktionen, die Ihr Arbeitsplatz braucht, um sich weiterzuentwickeln, mit unserem Framery Plus™ Abo – kostenlos bis Ende 2024.

---

# Framery Smart Kabinen/Umweltdatenblatt

Die neuen Smart Kabinen von Framery setzen Maßstäbe in Sachen Nachhaltigkeit – mit jahrzehntelanger Haltbarkeit, einem leichten Aufbau des Produkts, der Verwendung tatsächlich recycelbarer Materialien und Modularität, die es ermöglicht, den Lebenszyklus der Produkte unbegrenzt zu verlängern. Framery beteiligt sich an der Science Based Targets Initiative und hat Reduktionsziele für Emissionen festgelegt, die auf das Ziel ausgerichtet sind, die globale Erwärmung im Vergleich zu vorindustriellen Werten auf 1,5 °C zu begrenzen. Die Ergebnisse der Lebenszyklusbewertung von Framery Produkten werden von unabhängigen Stellen verifiziert und sind anhand von Umweltproduktdeklarationen verfügbar.



## Optimaler Materialeinsatz

Framery verbraucht mit seiner neuen Produktlinie 23 % weniger Material – das entspricht über 1 Million kg Rohmaterial pro Jahr. Gleichzeitig konnte das Leistungsniveau im Vergleich zu früheren Modellen gesteigert werden. Dies hat es Framery ermöglicht, auch die Produktpreise zu senken. Der CO<sub>2</sub>-Fußabdruck in der Herstellungsphase der neuen Produktlinie fällt um durchschnittlich 16 % geringer aus. Durch die Umstellung von Sperrholz auf Stahl als Hauptbaustoff kann Framery auch die Umweltbeanspruchung weiter reduzieren und bis 2028 eine Reduktion der CO<sub>2</sub>-Emissionen der Produkte um 50 % anstreben.



## Produktion und Abfallwirtschaft

Alle unsere Kabinen werden in Tampere, Finnland, mit emissionsfrei erzeugtem Strom hergestellt. Unsere Fabriklogistik wird mit Biogas und Biodiesel betrieben. Die Materialeffizienz in unserer Produktion lag 2022 bei 94,9 %. Praktisch kein Abfall landet auf der Mülldeponie.



## Auswirkungen auf die Umwelt

Wir haben Lebenszyklusanalysen für unsere Produkte durchgeführt, um deren Auswirkungen auf die Umwelt zu messen. Neben ihrem CO<sub>2</sub>-Fußabdruck untersuchen wir auch andere Auswirkungen im Zusammenhang mit Ressourcenerschöpfung und Wasserknappheit. Die Ergebnisse werden von einer unabhängigen Stelle verifiziert und dann als Umweltproduktdeklaration veröffentlicht und registriert, um auf transparente Weise zuverlässige Informationen über die Umweltfreundlichkeit unserer Produkte zu liefern.



## Produktleistungsmerkmale

Das modulare Design unserer Kabinen ermöglicht eine lange Produktlebensdauer, und unsere Kunden verwenden sie in der Regel über viele Jahre. Dieselbe Kabine kann von mehreren Kunden in Reihe verwendet werden, was mehrere Lebenszyklen ermöglicht und wertvolle Ressourcen spart. Dank ihres modularen Designs lassen sich unsere Kabinen einfach zerlegen, bei Bedarf überholen und an einem neuen Standort wieder zusammenbauen. Unsere Produkte sind GREENGUARD Gold-zertifiziert und dank leicht zugänglicher Ersatzteile sehr wartungsfreundlich.



## Langlebigkeit

Der effektivste Weg für Hersteller, die Umweltauswirkungen ihrer Produkte zu reduzieren, ist die Verlängerung von deren Lebenszyklus. Die Stahlkonstruktionen der neuen Produkte von Framery sind jahrzehntelang haltbar. Ein modularer Produktaufbau ermöglicht die einfache Wartung und Überholung der Pods, wodurch ihre Lebensdauer noch weiter verlängert wird. Am Ende ihrer Lebensdauer sind die Produkte vollständig recycelbar, da wir keine Verbundwerkstoffe und andere schwer recycelbare Materialien verwenden.



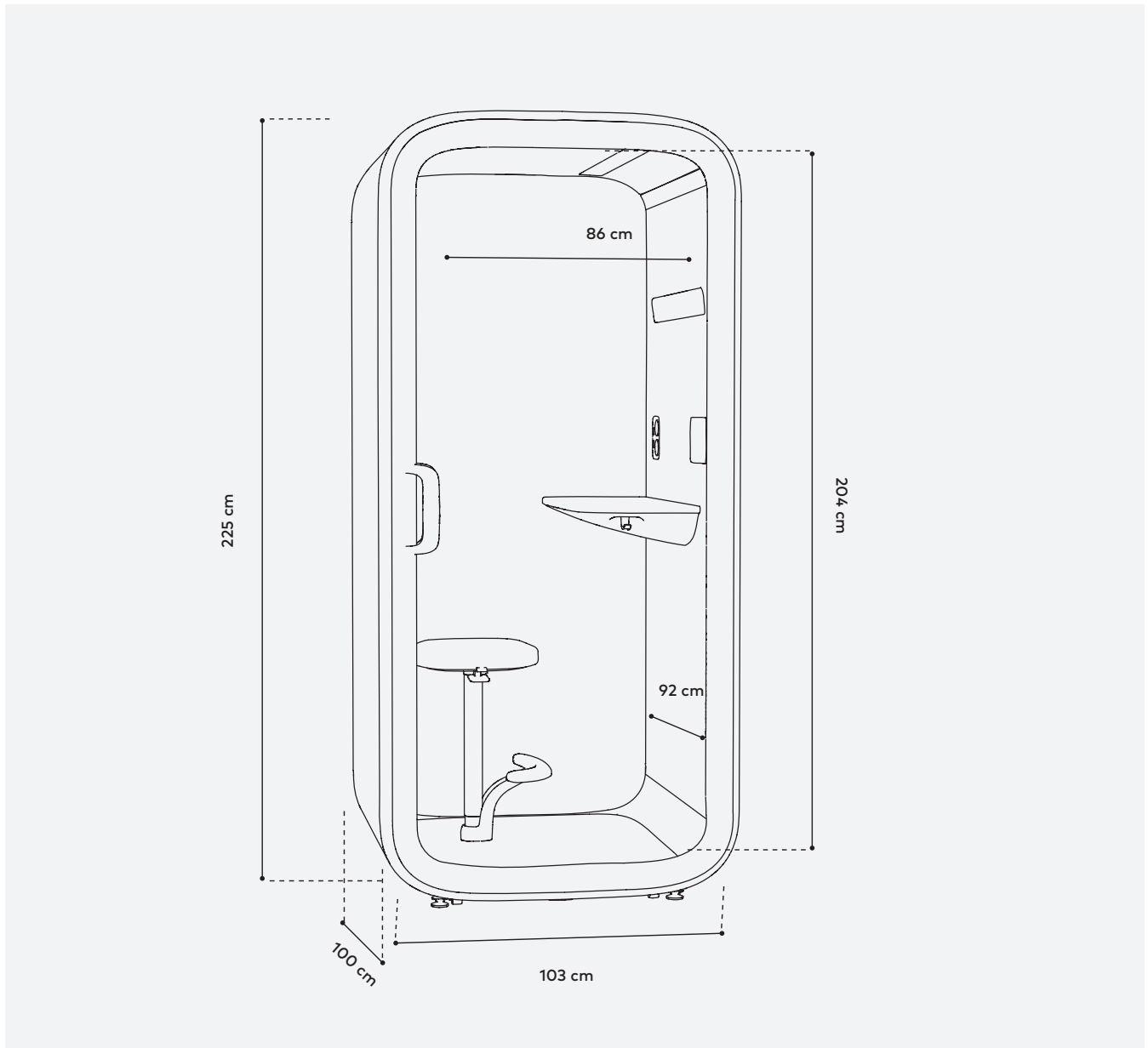
## Transport

Logistikzentren in Singapur und den USA reduzieren die Luftfracht und ermöglichen es uns, unsere Versandcontainer enger zu beladen. Die Produkte werden auf Bestellung gefertigt und aufgrund ihrer Modularität unter minimaler Belastung für die Umwelt.



# Framery One Compact™

## Technische Daten



### Leistung

Reduzierung des Sprachpegels:  
30dB  
Maximaler Luftstrom: 36 l/s  
Geringer Energieverbrauch: 27W

### Nachhaltiges Design

Auf jahrzehntelange Haltbarkeit  
ausgelegt  
Leichter Produktaufbau EOL 100 %  
recyclebare Materialien  
Aufbereitbar und beweglich

### Konnektivität

Integrierte 4G-Verbindung  
Automatische Software-Updates  
Framery Connect digitale Dienste

# Framery One Compact/Technische Daten

## ÜBERSICHT

**Schalldämmung** **KLASSE A** Reduktion um 30 DS,A (dB)  
Reduzierung des Sprachpegels DS,A (dB)  
gemessen nach ISO 23351-1. Die Kabine kann  
neben Arbeitsbereichen platziert werden, ohne  
die Privatsphäre zu beeinträchtigen.

**FRAMERY OFFICE SOUND MASKING SYSTEM™** Ein vormontiertes Sound-Masking-System verbessert die Geräuschkulisse des Büros außerhalb der Kabinen mit einem effektiven Radius von 5 m.

**Belüftung** **MAXIMALER LUFTSTROM** 36 l/s, (129,6 m<sup>3</sup>/h)  
**STANDARDMÄSSIGER LUFTSTROM** 26 l/s  
(94 m<sup>3</sup>/h) bei Benutzung. Nach Gebrauch  
tauscht die Kapsel die Luft mit einer höheren  
Belüftungsgeschwindigkeit aus.  
**STANDBY-MODUS** 16 l/s, 58 m<sup>3</sup>/h

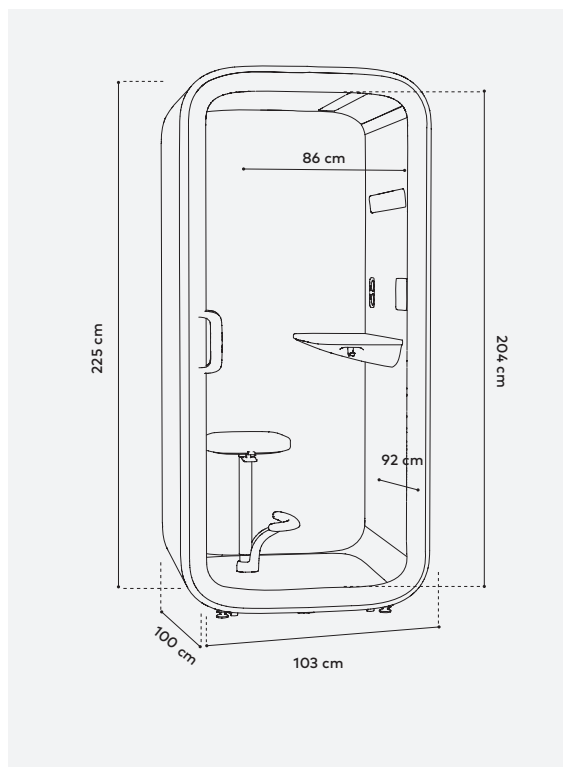
**Beleuchtung** **DECKENLEUCHE** Farbtemperatur 4.000 K,  
Beleuchtungsstärke bis 500 Lux auf der  
Tischplatte.  
**VIDEOLEUCHE** Farbtemperatur 4.000 K,  
Beleuchtungsstärke bis 400 Lux auf dem  
Gesicht des Benutzers.  
**VOREINGESTELLTE  
BELEUCHTUNGSMODI** Standardmodus und  
Videoanrufmodus. Die Beleuchtung kann auch  
manuell eingestellt werden.

**Anwesen-  
heitserkennung** **SENSORTECHNIK** Millimeterwellen-Radar

**Abmessungen** **AUßEN** 225 x 103 x 100 cm (H, B, T)  
**MIT ROLLEN** Zusätzlich 0,5 cm (H)  
**TÜRÖFFNUNG** 204 x 85 cm (H, B)  
**GEWICHT** 253 kg

**Konnektivität** Framery Smart Pods sammeln anonyme  
Belegungsdaten und messen, wann und  
wie oft Räume genutzt werden. Benutzer  
im Raum können nicht identifiziert werden  
und es werden keine personenbezogenen  
Daten erfasst. Die anonymen Daten werden  
über eine integrierte 4G-Verbindung oder  
über eine WLAN-Verbindung übertragen  
und auf der Framery Connect-Plattform  
zusammengestellt und angezeigt.

## ABMESSUNGEN/HAUPTANSICHT



Framery One Compact is  
UL GREENGUARD GOLD  
certified



In Nordamerika ausgelieferte Framery One  
Compact Modelle sind UL 962-zertifiziert

# Framery One Compact/Technische Daten

## MATERIALIEN

### Außenseite und Konstruktion

**AUßENVERKLEIDUNG** Pulverbeschichtete matte Stahlpaneele  
**RAHMEN** Konstruktion mattschwarzes Aluminium  
**TÜRRAHMEN** Mattschwarzes Aluminium und Kunststoffkonstruktion  
**GLAS** Schalldämmendes Verbundglas (4 + 4 mm)  
**CHASSIS** Leichter Stahl und schallabsorbierende PET-Konstruktion  
**GRIFF** Mischung aus schwarzem Kunststoff und Stahl

### Materialien Innenraum

**INNENVERKLEIDUNG** PET-Paneele laminiert mit recyceltem Polyestergewebe  
**BEZUGSSTOFF** Gabriel Tonal  
**TEPPICH** Antistatischer und schmutzabweisender Niederflorteppichboden  
**TISCH** Formica-Laminat (weiß/schwarz) oder Furnier (Eiche) auf Birkenesperrholz mit thermogeformtem Filzboden

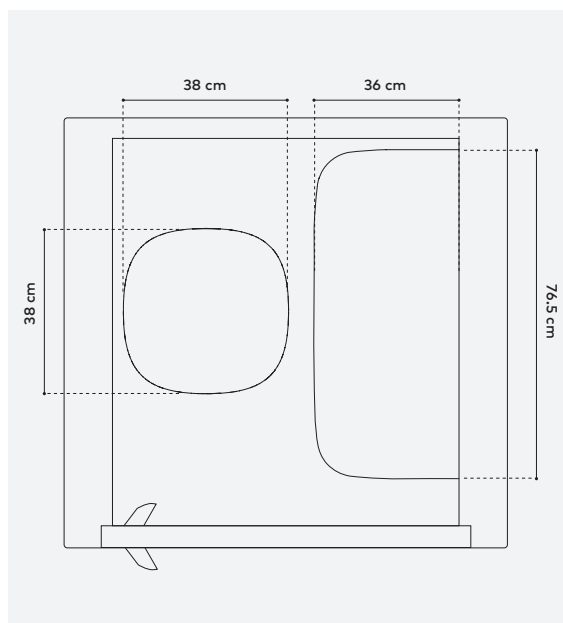
### Materialien Sitze

**BEZUGSSTOFF** Gabriel Select  
**GEWEBEZUSAMMENSETZUNG** 85 % neuseeländische Wolle/15 % Polyamid  
**BEIN UND FUSSTÜTZE** Stahl und Aluminium

### Abmessungen Möbel

**TISCHGRÖSSE** 76,5 × 36 cm (B, T)  
**TISCHHÖHE** 102 cm  
**MAX. BELASTUNG DES TISCHES** 50 kg  
  
**SITZGRÖSSE** 38 × 38 cm (B, T)  
**SITZHÖHE** 59–85 cm  
**MAX. BELASTUNG DES SITZES** 135 kg

## ABMESSUNGEN/DRAUFSICHT



## SICHERHEIT

### Brandschutz

Für Framery Pods werden keine feuergefährlichen Materialien verwendet. Die Brandsicherheit aller Oberflächenmaterialien, Polster- und Akustikmaterialien unserer Produkte wird nach nationalen bzw. internationalen Normen geprüft und klassifiziert. Framery ergreift zusätzliche Sicherheitsmaßnahmen zur Einhaltung örtlicher gesetzlicher Vorschriften.

### Erdbebensicherheit

Für erdbebengefährdete Gebiete ist ein erdbebensicheres Verankerungsset für die Kabinen erhältlich. Das Set besteht aus Halterungen, die die Kabinen-Konstruktion zusätzlich verstärken, um starken erdbebenbedingten Kräften standzuhalten.

# Framery One Compact/Technische Daten

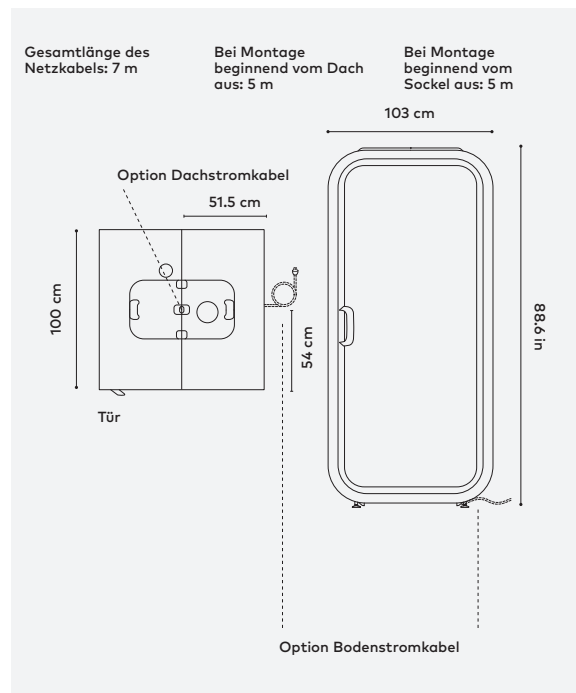
## STROM- UND PLATZBEDARF

Strom	<p><b>AUSLÄSSE</b> 1 x Steckdose Optional: 1 x Steckdose, 1-2 x USB-C PD Stromanschluss zum Laden (65 W) oder 1 x LAN-Anschluss (mit Kabel)</p> <p><b>LEISTUNGS-AUFNAHME</b> Standardeinstellung 27 W. Höchste Einstellung 40 W. Standby-Modus 14 W.</p> <p><b>EINGANG</b> 100-240 VAC, 10 A, 50-60 Hz</p> <p><b>AC-AUSGANG (STECKDOSE)</b> 100-240 VAC, 6,6 A, 50-60 Hz</p> <p><b>AUSGANG USB-C PD-STROMANSCHLUSS ZUM LADEN</b> 65 W</p>
Platzbedarf	<p><b>TÜRSCHWENKBEREICH</b> 180°</p>
Türanschlag	<p>Standardmäßig Anschlag rechts (kann auch links angeschlagen werden)</p>
Nutzraum	<p>Von hinten nach vorne (Pod-Tiefe + Türöffnung): 185 cm Raumhöhenanforderung: 235 cm Für die erdbebensichere Verankerung ist ein Freiraum von 50 cm außerhalb der Außenwände einzuhalten. Lassen Sie für die Sprinklerinstallation 50 cm Freiraum an der Außenseite der Tischwand</p>
Aufstellfläche	<p>Für die Installation ist ein Freiraum von 50 cm um den Pod herum erforderlich</p>
Mobilität	<p>Versetzen Sie das Pod ohne Demontage, indem Sie Rollen hinzufügen (optional). Die Nivellierhilfen müssen beim Bewegen des Pods angehoben und beim Positionieren abgesenkt werden</p>

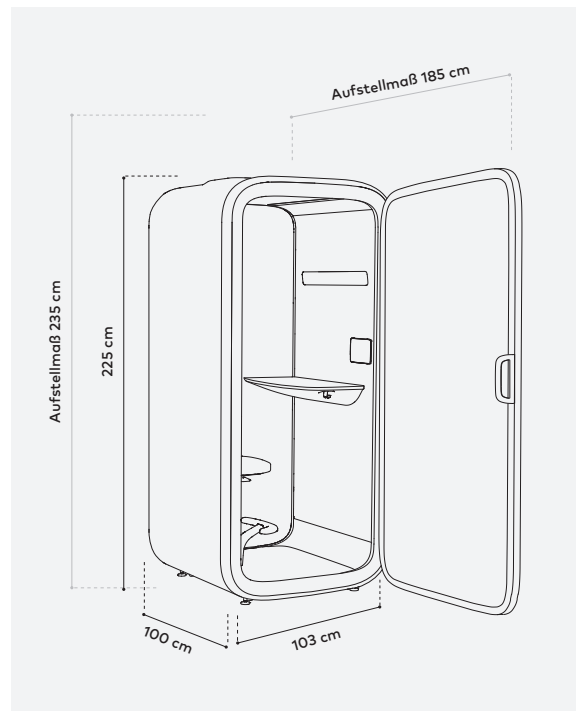
## TRANSPORTKISTE

Abmessungen	228,5 x 114,5 x 86,5 cm
Gewicht	310 kg Kisten stapelbar (max. 3 Kisten)

## ABMESSUNGEN/SPEZIFIKATIONEN DES NETZKABELS



## ABMESSUNGEN/AUFSTELLMASS



For the doers,  
leaders, thinkers,  
dreamers, creators,  
teams, pioneers  
and innovators.  
**For people who  
get it done.**