

# Das Framery Magazin



AUSGABE 6

Die Ära der Smart Kabinen

Präsentiert von dem weltweit führenden  
Unternehmen für Bürokabinen.

# Das ist Framery

**Framery ist Pionier und weltweit führender Hersteller von Bürokabinen, Telefonkabinen und schallisolierten Bereichen zur Lösung von Geräusch- und Datenschutzproblemen in Großraumbüros.**

Unsere Produkte sorgen für mehr Mitarbeiterzufriedenheit und Produktivität in weltweit führenden Unternehmen wie Tesla, Puma und Microsoft. Tatsächlich nutzen etwa 70 % aller Forbes Top-100-Unternehmen Produkte von Framery. Im Jahr 2023 betrug unser Umsatz 150 Millionen Euro. Für die nächsten Jahre rechnen wir mit einem starken Wachstum.

Wir beschäftigen rund 430 Mitarbeiter in 18 Ländern; unsere Endkunden verteilen sich auf 89 verschiedene Länder weltweit. Etwa 90 % unserer Belegschaft arbeitet an unserem Hauptsitz im finnischen Tampere.

Unsere Produkte werden aus langlebigen, erneuerbaren und recycelbaren Materialien hergestellt, und alle unsere Kabinen sind auf eine lange Lebensdauer ausgelegt. Mit einem starken Fokus auf Forschung und Entwicklung und einer Unternehmenskultur, in der wir genau das leben, was wir anderen empfehlen, arbeiten wir unermüdlich an den perfekten Lösungen für mehr Zufriedenheit am Arbeitsplatz – und zwar auf nachhaltige Weise.



Inhalt



Ausgabe 06

## TEIL EINS

### DAS BÜRO DER ZUKUNFT GESTALTEN

Neue Raumkonzepte, wo Ablenkungen durch flexibles Design beseitigt werden

### VISION EINER NEUEN ÄRA DER ARBEITSWELT

Neugestaltung des modernen Büros durch Technologie und Überdenken der Art und Weise, wie wir arbeiten

### DIE NEUEN FRAMERY SMART PODS

Unsere neue Smart Pod-Produktreihe, die entwickelt wurde, um Ihren Arbeitstag in jeder Hinsicht zu erleichtern

### PRODUKTHIGHLIGHT | FRAMERY FOUR ACCESSIBLE

Ein vollständig barrierefreies, voll ausgestattetes und dennoch erschwingliches Smart Pod

### DESINGGESCHICHTE

Die großzügige Bauweise von Framery One Compact

### FRAMERY WORKPLACE TECHNOLOGY

Mit Technologie, die mit Ihnen zusammenarbeitet, ist Ihr Büro für den Erfolg gerüstet

## TEIL ZWEI

### SUPERCELL UND FRAMERY SMART PODS

Der Langjährige Framery-Kunde Supercell hat sich von einem kleinen Team leidenschaftlicher Entwickler zu einem weltweit führenden Anbieter von mobilen Gaming-Lösungen entwickelt

### STUDIE ZUM KOHLENSTOFF-HANDBABDRUCK

Kabinen, die zu einer grüneren Zukunft beitragen

### ENGAGEMENT FÜR NACHHALTIGKEIT

Unsere Reise zur Herstellung der nachhaltigsten Bürokabinen der Welt

### UNSERE GESCHICHTE

Wir dachten, wir würden Ruhe verkaufen – doch dem ist nicht so

## TEIL DREI

### FAMERY-PRODUKTE

Von Kabinen für eine Person bis hin zu großen Besprechungsräumen

### MATERIALIEN UND NACHHALTIGKEIT

Design und Haltbarkeit, die sich über Jahrzehnte hinweg bewährt haben

### PRODUKTSICHERHEIT

Parameter, die globale Normen erfüllen und übertreffen



# Das Büro der Zukunft gestalten



Die Gestaltung von Büros wird sich verändern. Angesichts der sich wandelnden Anforderungen der modernen Arbeitswelt und der sich verändernden Haltung gegenüber dem Trend zur Rückkehr ins Büro werden sich Büros weiter verändern und an die Bedürfnisse der Mitarbeitenden anpassen. Hier sehen Sie, welche Faktoren die Arbeitsplätze der Zukunft beeinflussen werden – auf der ganzen Welt.

## Zurück zu den Grundlagen

Die Vorstellung des unterstützenden Büros wird sich an den Kernbedürfnissen der Mitarbeitenden orientieren. In grundlegende Elemente zu investieren, entfaltet die größte Wirkung. Moderne Büros brauchen Räume, die den Komfort und die Funktionalität des home office widerspiegeln – Räume, in die die Mitarbeitenden tatsächlich zurückkehren möchten.

Es sind grundlegende Gestaltungselemente, die mehr denn je im Mittelpunkt der modernen Büroarbeit stehen. Mitarbeitende verlangen durchdachte Räume, die konzentriertes Arbeiten ermöglichen. Dabei handelt es sich längst nicht mehr nur um Annehmlichkeiten, sondern essenzielle Werkzeuge, die Produktivität und Wohlbefinden ermöglichen.

## Ablenkung lauert überall

Ablenkungsquellen werden den Mitarbeitenden mehr denn je zur Last fallen. Büros können es nicht mehr den Mitarbeitenden überlassen, dafür zu sorgen, dass sie Ruhe haben. Die Infrastruktur muss sich verändern, damit Arbeitnehmer sich wohlfühlen können. Um Veränderungen zu bewirken, müssen Büros den Fokus vom Individuum hin zu den Infrastrukturen verlagern, in denen diese tätig sind. Dazu gehören auch die physischen Strukturen des Arbeitsplatzes.

Nicht die Mitarbeitenden müssen Ablenkungsquellen bekämpfen, sondern das Büro der Zukunft muss diese von vorn herein abstellen. Ziel ist es, Räume zu schaffen, die die Konzentration fördern, anstatt sie zu stören. Dies ist besonders wichtig für neurodivergente Personen, denen sich größere Herausforderungen beim Aufmerksamkeitsmanagement stellen können.

## Flexibilität ist zentral

Flexible Gestaltung fördert die Produktivität. Um zu überleben, müssen Büros zu Bestimmungsorten oder

noch besser Magneten werden. Sie müssen zu Orten werden, in die Mitarbeitende nicht kommen, weil sie müssen, sondern weil diese den Wunsch haben, innerhalb dieser vier Wände zu arbeiten und ihre Kollegen zu treffen. Zu einem Ziel, das den Pendelweg zur Arbeit wert ist und denselben Komfort wie das Heimbüro bietet.

Sie benötigen Räume, die sich an die Bedürfnisse der Arbeit in Präsenz anpassen können – sowie an Remote-Besprechungen mit Kollegen oder Kunden. Und sie müssen auf das Bedürfnis sowohl nach Privatsphäre als auch nach sozialen Kontakten eingehen.

## Bereiche für konzentriertes Arbeiten sind wichtig

Büros müssen mehr Plätze für konzentriertes Arbeiten bieten. Die Bürogestaltung muss Bereiche vorsehen, die Ablenkungen minimieren. Da Aufgaben immer komplexer werden, wächst der Bedarf an Umgebungen, wo hochkonzentriert und ablenkungsfrei gearbeitet werden kann.

Räume, in denen Ablenkungen minimiert werden und in denen Menschen ihre Arbeit erledigen können, sind ein wichtiger Faktor für das Büro – nicht nur ein schöner Bonus. Ein Arbeitsplatz, der fokussiertes Arbeiten nicht unterstützt, ist ein „hindernder“ Arbeitsplatz. Wenn ein Arbeitsplatz konzentriertes Arbeiten nicht unterstützt, spielt es keine Rolle, wie toll die anderen Bereiche sind.

## Schaffen Sie ein Büro, zu dem man nicht nein sagen kann

Das Büro ist nicht nur ein physischer Ort – es ist ein sich ständig entwickelndes Ökosystem. Und Büros müssen als gleich wichtiger Teil des Teams angesehen werden. Das bedeutet flexible, verfügbare Räume, in denen sich die Menschen auf die Dinge konzentrieren können, die wirklich wichtig sind. Machen Sie aus dem Büro einen Ort, for people who get things done.

DAS MODERNE BÜRO NEU DENKEN

# Vision einer neue Ära der Arbeit

Alles begann 2018 mit der Vision von Framery One – der weltweit ersten vernetzten, schalldichten Kabine, die in erster Linie für Videokonferenzen entwickelt wurde. Der Framery One wurde 2021 eingeführt und avancierte zum bevorzugten Rückzugsort für die Teilnahme an Videokonferenzen, da virtuelle Besprechungen aufgrund der Pandemie weltweit exponentiell zunahmen.





Die Weiterentwicklung des Arbeitsplatzes hat nicht aufgehört, als die Pandemie zu Ende ging.

Überall machen sich in Büros die Zunahme von Remote-Arbeit, umfassende digitale Integration und der Wandel hin zu flexibleren Arbeitsumgebungen bemerkbar. Hybrides Arbeiten sorgt für mehr Autonomie und Komfort, was auch in Büroumgebungen immer mehr gewünscht wird.

„Diese globalen Herausforderungen haben die Weiterentwicklung des Arbeitsplatzes beschleunigt. Hybride Teams sind an der Tagesordnung in den Büros, und die Arbeitstage sind mit virtuellen Besprechungen gefüllt. Dies spiegelt einen grundlegenden Wandel wider, wie wir Arbeit wahrnehmen, und hat zu einer Nachfrage nach geeigneten und komfortablen Arbeitsumgebungen geführt, die mit dem Heimbüros konkurrieren können“, sagt Samu Hällfors, CEO von Framery.

#### Entwicklung eines intelligenteren Büros

Diese sich verändernde Arbeitswelt bot uns die Möglichkeit, die Art und Weise, wie wir über unsere Produkte nachdenken und sie gestalten, neu zu bewerten – und wie wir Technologie nutzen können, um Büroarbeit zu verbessern. Die zunehmende Komplexität des Bürolebens erfordert einen intelligenteren Ansatz bei der Bürogestaltung. Und einen intelligenteren Ansatz zur Schaffung von Räumen, die Menschen für ihre tägliche Arbeit nutzen.

Erfahren Sie alles über unsere Smart  
Kabines und Bürolösungen

[framery.com](https://framery.com)

Wir haben uns ein Büro vorgestellt, in dem Räumlichkeiten, die eine hybride Belegschaft unterstützen, immer verfügbar und einfach zu buchen sind. Private Räume stehen zur Verfügung, die für jede Art von Arbeit entwickelt wurden, und Umgebungen, die sich an die Bedürfnisse und Präferenzen jedes Benutzers anpassen. Jeder Raum ist mit der Cloud verbunden, und alle Personen sind miteinander verbunden.

Die Verwirklichung dieser Vision bedeutete nicht nur die Entwicklung neuer Kabinen – sie bedeutete auch die Entwicklung neuer Technologien, um diese Kabinen in den Arbeitsplatz zu integrieren. Doch die Integration von Technologie funktioniert nur, wenn sie das Leben der Menschen, die sie nutzen, verbessert. Deshalb haben wir geforscht, unsere Infrastruktur aufgebaut und neue Technologien entwickelt, die tatsächlich dazu beitragen, das Büro und die Art und Weise, wie Menschen arbeiten, zu verbessern.

„Ein Smart Kabine kombiniert Privatsphäre mit hervorragender Akustik und Belüftung, einladenden Designelementen und fortschrittlicher Technologie und erleichtert so die Arbeit sowohl innerhalb als auch außerhalb des Pods.“

TIMO INKINEN  
PRODUKT-  
ENTWICKLUNG



SCHALLDÄMMUNG DER KLASSE A

# 30dB

Garantierte Privatsphäre dank fein abgestimmter Reduzierung des Sprachpegels der Klasse A und branchenführender Qualität für Büro-Telefonkabinen

GEMITTELTER AUTOMATISIERTER LUFTSTROM

# 60 Sek.

Die Luft im Inneren der Kabine wird alle 60 Sekunden vollständig erneuert

RECYCLINGFÄHIGES MATERIAL

# 100 %

Smart Kabinen sind am Ende ihrer Lebensdauer zu 100 %\* recycelbar

\*Framery One 95 %



„Die Echtzeiterfassung genauer Daten aus dem Büro ist der erste Schritt, um zu verstehen, wie der Arbeitsplatz auf die tatsächlichen Bedürfnisse der Mitarbeitenden zugeschnitten werden kann.“

ARTO VAHVANEN  
LEITER DER DIGITALE ANGEBOTE  
& CUSTOMER EXPERIENCE

Geräuschmaskierungssystem fürs Büro entwickelt, die unbemerkt im Hintergrund arbeiten. Und ein hochauflösender 8-Zoll-Touchscreen gibt dem Benutzer die Kontrolle über seine bevorzugten Einstellungen.

#### Entwicklung eines Smart-Office-Betriebssystems

Die neuen benutzerorientierten Funktionen unserer Smart Kabinen unterstützen eine Kultur des hybriden



#### Konstruktion einer intelligenteren Bürokabine

Mit der Framery One als Maßstab haben wir uns zum Ziel gesetzt, Wege zu erkunden, wie wir neue Technologien in unsere Produkte integrieren und sie damit kombinieren können – ohne Kompromisse bei Qualität oder Komfort einzugehen. Die Herausforderung bestand darin, ein Gleichgewicht zwischen klassischen Framery Entwicklungen, nachhaltigen Materialien und Herstellungsprozessen sowie neuen und fortschrittlichen Funktionen zu schaffen, die das moderne Arbeiten unterstützen.

Die neuen Smart-Kabinen mussten die Kernfunktionen all unserer Produkte umfassen – erstklassige Schalldämmung, bahnbrechende Belüftung und Beleuchtung optimiert für Videoanrufe. Die Gestaltungsgrundsätze, die Framery definieren, wie ergonomische Möbel und eine Vielzahl von Farbkombinationen, tragen dazu bei, dass die Kabinen sich von der Masse abheben.

Die neuen Kabinen sind die natürliche Weiterentwicklung der Framery Produktpalette. Unsere neue Smart Kabinen-Linie bietet einen einstellbaren Luftstrom und voreingestellte Lichtmodi für virtuelle Besprechungen und konzentriertes Arbeiten. Eine 4G-Verbindung ermöglicht kabellos automatische Software-Updates und integrierte Buchungsfunktionen.

Auf der Grundlage unserer Erfahrungen mit dem Framery One haben wir Funktionen wie eine verbesserte Technologie zur Anwesenheitserkennung, adaptive Belüftung und ein integriertes



Arbeitens – so wird es einfacher denn je, Arbeiten im Büro zu erledigen. Neben der Kalenderintegration und erweiterten Buchbarkeitsfunktionen haben wir Technologien in diese Pods integriert, die Echtzeitdaten darüber liefern, wann sie verwendet werden und wann sie leerstehen.

Um ein genaues Bild der gesamten Arbeitswelt zu erhalten, haben wir eine Möglichkeit geschaffen, Nutzungsdaten von aller Räume im Büro zu erfassen. Jeder Raum kann mit einem einfach zu installierenden Sensor in Handflächengröße ausgestattet werden. Diese generierten Nutzungsdaten von den Smart Kabinen und den Sensoren schaffen einen Überblick über die Raumnutzung im gesamten Unternehmen.

Zum ersten Mal in der Geschichte des Büros können jetzt ihre Räumlichkeiten angepasst werden, um die Menschen zu unterstützen, die diese nutzen. Daten und Analysen werden genutzt, um die richtigen Pods an den optimalen Orten zu platzieren und um ein Raten des Standortes bei der Bürogestaltung zu vermeiden.

#### Pionierarbeit im Smart-Office-Ökosystem

Als die Infrastruktur stand, war unsere Vision eines intelligenten Büro-Ökosystems fast abgeschlossen. Das Bürolayout konnte nun verhaltensbezogen optimiert werden. Private Arbeitsbereiche können jederzeit und überall zur Verfügung gestellt werden. Und Büros können jetzt dank der Framery Smart Kabinen die Anforderungen des hybriden Arbeitens erfüllen.

Die neuen benutzerorientierten Funktionen unserer Smart Kabinen unterstützen eine Kultur des hybriden Arbeitens – so wird es einfacher denn je, im Büro Dinge zu erledigen.

Der letzte Schritt bei der Schaffung dieses Büro-Ökosystems ist, den Mitarbeitenden mehr Kontrolle über ihren Arbeitstag zu geben. Eine praktische mobile Anwendung macht es einfacher denn je, in Echtzeit verfügbare Räume und Pods zu finden, Plätze von unterwegs aus zu reservieren und Kalenderbuchungen zu verwalten – alles aus einer Hand.

Und obwohl Raumbuchungs-Apps nichts Neues sind, ist Framery das erste Unternehmen, das Smart Pods, sowie bestehende Meetingräume, mit digitaler Integration und Verwaltung kombiniert. Das Ergebnis ist ein vollständig integrierter und vernetzter Arbeitsplatz.

#### Willkommen in der Ära der Framery Smart Kabinen

Nach mehr als einem halben Jahrzehnt Forschung, Entwicklung und Design ist die Vision für ein neues Smart-Office-Ökosystems fertig. Die Framery Smart Kabinen und Bürolösungen sind da und stehen bereit, Büros und das Leben von Menschen zu verbessern – an jedem Ort.

Wir haben es uns zur Aufgabe gemacht, Mitarbeitenden die Voraussetzungen zu schaffen, damit sie ihr Bestes geben können. Wir setzen uns dafür ein, dass unsere neue Produktlinie zu einem erschwinglichen Preis erhältlich ist. Dieses Engagement dient dazu, den Arbeitsplatz zu demokratisieren und ihn für Arbeitnehmer und Büros weltweit inklusiv und zugänglich zu machen.

Arbeitsplätze überall können sich jetzt an die sich ständig ändernden Bedürfnisse der Menschen anpassen. Büros können wachsen und sich an die Menschen anpassen, die dort arbeiten. Und Unternehmen können unterstützende Ressourcen bereitstellen und ihre Infrastruktur auf nachhaltige und kosteneffiziente Weise weiterentwickeln.

Von revolutionärem Bürodesign bis hin zur Entwicklung innovativer Technologien – Framery definiert den Arbeitsplatz Tag für Tag neu. Jetzt und in Zukunft.





REVOLUTIONIEREN SIE IHREN ARBEITSPLATZ

# Lernen Sie die neuen Framery Smart Kabinen kennen

Unsere neue Smart Kabinen wurden entwickelt, um den Arbeitstag auf der ganzen Linie zu erleichtern – vom mühelosen Auffinden und Reservieren von Pods bis hin zur Maximierung der Produktivität während des gesamten Tages.



Modernste Technologien und Software ermöglichen es unseren neuen Smart Kabinen, Umgebungsbedingungen zu erkennen und darauf zu reagieren, Verhaltensdaten zur Optimierung des Bürolayouts bereitzustellen und durch fortschrittliche Buchungsfunktionen mit jedem Raum am Arbeitsplatz verbunden zu bleiben.

Über eine integrierte 4G-Verbindung können die Pods kabellos Software-Upgrades erhalten, um neue Funktionen in Zukunft nutzen zu können.

Diese neuen Smart Kabinen aus Stahl, Aluminium und Glas setzen bei erstklassiger Schalldämmung, branchenführender Belüftung und faszinierendem Design noch eins drauf. Dies macht die Framery Pods weltweit zum Maßstab für Qualität und Innovation.

## Innovation in Aktion

Wir haben uns bemüht, eine Produktfamilie zu schaffen, die mehr kann als je zuvor. Basierend auf dem Erfolg des Framery One arbeitete das Designteam daran, Pods für größere Teams und Gruppen zu schaffen. Das Ergebnis ist eine ganze Familie von Pods mit innovativer und eigenständiger Technologie, kombiniert in einem schlanken und raffinierten Paket.

Die integrierte Technologie vereint ausgeklügelte Hardware mit neu entwickelter Software und verbessert so die Funktionalitäten und Fähigkeiten der gesamten Reihe von Smart Kabinen – und damit der Büros, in denen sie sich befinden.

### Millimeterwellen-Radarerkennung

Millimeterwellen-Radarsensoren erkennen sofort, wenn jemand den Pod betritt oder verlässt, sodass Beleuchtung und Belüftung entsprechend angepasst werden können.

### Das Framery Office Sound Masking System™

Die integrierte Sound Masking System verwendet ein eigens entwickeltes Klangspektrum, um Sprachverständlichkeit und Störgeräusche in Bereichen außerhalb der Pods zu reduzieren.

### Fein abgestimmte Schalldämmung

Eine zum Patent angemeldete Akustikkonstruktion, die auf die menschliche Sprachfrequenz abgestimmt ist, bietet erstklassige Schalldämmung bei minimalem Materialeinsatz.

### Automatisierte Reservierung

Reservieren Sie einen Pod, indem Sie einfach

hineingehen – und verlängern Sie Ihre Reservierung mit einem Handgriff.

### Adaptiver Luftstrom

Dank des patentierten Designs können Sie zwischen direktem oder indirektem Luftstrom wählen und die Belüftung so anpassen, wie es Ihnen angenehm ist.

### Modernste Belüftungstechnik

Sensoren im Inneren des Pods erkennen Temperatur und Luftfeuchtigkeit der Büroumgebung und passen automatisch den Luftstrom optimal an.

### Nutzungsdaten in Echtzeit

Die Kabinen sammeln Nutzungsdaten in Echtzeit, damit das Büromanagement leicht nachvollziehen kann, wann die Kabinen verwendet werden, und ermöglichen die Buchung im Handumdrehen.

### Intuitiv bedienbar

Ein hochauflösender 8-Zoll-Touchscreen ermöglicht die einfache Steuerung der Kabinen-Einstellungen, die Anpassung von Beleuchtung und Luftstrom sowie die Verlängerung von Kalenderreservierungen.

### Automatische Upgrades

Eine integrierte 4G-Verbindung ermöglicht automatische Upgrades und kabellose Software-Updates mit oder ohne WLAN-Verbindung.

### Belegungsanzeige

Leuchten an der Außenseite der Kabinen zeigen aus der Ferne an, ob die Kabine frei, gebucht oder bald verfügbar ist.

### Die Framery App

Machen Sie es sich leicht, jede Kabinen und jeden Raum in Ihrem Büro zu finden und über die Framery App zu buchen – im Voraus oder spontan.

### Akustikkanäle für die Belüftung

Zur Verbesserung der Geräuschkämmung und Reduktion der Geräuschübertragung wird die einströmende Luft durch akustisch optimierte Belüftungskanäle geleitet.

### Optimierte Beleuchtung

Automatische Beleuchtung mit zwei voreingestellten Lichtmodi, die ideal für konzentriertes Arbeiten oder Videoanrufe angepasst sind.



## Aufbauend auf unserer Vergangenheit

Unsere neuen intelligenten, schalldichten Arbeitsplätze machen keine Kompromisse. Wie die vorherigen Framery Kabinen verbinden sie Stil, Funktionalität und Nachhaltigkeit – alles verbessert durch neue Technologie. Dieser Ansatz hat es uns ermöglicht, unsere Erfahrungen aus der Vergangenheit zu nutzen, um Kabinen für die Zukunft zu bauen.

### Die Grundlagen des Framery Designs

Diese modernen Bürokabinen zeichnen sich durch einen zeitlosen Designansatz aus – mit klaren Linien, geräumigem Interieur und ansprechendem Erscheinungsbild.

### Nutzerorientiert

Die breiten Glasflächen und die minimalistischen Rahmen verstärken das Gefühl von Geräumigkeit im

### Nachhaltige Entwicklung

Die neuen Smart Kabinen sind nachhaltig konzipiert und gebaut und verwenden weniger Materialien, wobei Aluminium und Stahl gegenüber Holz bevorzugt werden. Das Ergebnis ist eine Kabine, die 25 % leichter ist, was den Versand, den Aufbau und das Versetzen erleichtert.

Inneren der Kabinen, und ergonomische Möbel bieten Komfort für jeden Benutzer.

### Langlebigkeit

Ein neues modulares, haltbareres Design und austauschbare Elemente bedeuten eine längere Lebensdauer der Smart Kabinen. Das Recycling am Ende des Lebenszyklus der Kabinen ist aufgrund der verwendeten Materialien noch einfacher.

### Sicherheitszertifizierung

Alle Smart Kabinen von Framery haben strenge Zertifizierungs- und Compliance-Programme für Brand-, Elektro- und Erdbebensicherheit durchlaufen.

### Eine Kabine für jedes Büro

Wir möchten Büros für Menschen auf der ganzen Welt besser machen. Trotz fortschrittlicher Technologie bleiben unsere Produkte für Büros überall preiswert und erschwinglich. Unsere innovativen Smart Kabinen sind nicht nur die fortschrittlichsten schalldichten Bürokabinen der Welt, sondern auch nachhaltig, kostengünstig und für das moderne Arbeiten konzipiert.

Willkommen in der Zukunft der Bürogestaltung mit Framery Smart Kabinen und Framery Arbeitsplatztechnologie.

# Schaffung fairer Arbeitsplatzbedingungen durch vollständig barrierefreie private Räume

Im heutigen, von Diversität geprägten Arbeitsumfeld sind Inklusion und Barrierefreiheit von größter Bedeutung. Framery Four Accessible setzt neue Maßstäbe, indem die moderne Technik der Framery Smart Pods mit Funktionen kombiniert wird, die von allen Personen in jedem Büro genutzt werden können.

Der gleichberechtigte Zugang zu privaten Räumen zeigt das Engagement eines Unternehmens für Diversität und Inklusion – und fördert eine Kultur, in der sich alle Mitarbeitenden respektiert und wertgeschätzt fühlen.

Framery Four Accessible wurde behindertengerecht entwickelt und kombiniert die moderne Technik der Framery Smart Pods mit hilfreichen Funktionen, um die Benutzerfreundlichkeit noch weiter zu verbessern. Darüber hinaus bietet die Lösung einen barrierefreien und für alle zugänglichen privaten Raum, in dem man konzentriert arbeiten, entspannen oder Besprechungen ohne Ablenkungen abhalten kann.

## Framery Four Accessible

Framery Four Accessible verfügt über umfassende Funktionen, mit denen die Barrierefreiheit und Benutzerfreundlichkeit maximiert werden. Durch die Integration universeller Designprinzipien fördert Framery Four eine integrativere und effizientere Arbeitsumgebung für die gesamte Belegschaft.

Die niedrige Schwelle der Kabine und der Türöffnungswinkel von 180° ermöglichen es Personen im Rollstuhl oder mit anderen Mobilitätshilfen bequem in den Raum zu gelangen. Speziell entworfene Möbel lassen sich einklappen, um einen großen T-förmigen Wendebereich zu bieten – so kann man sich in der Kabine problemlos bewegen.

Eine Zugstange ermöglicht einen einfachen Zugang zum Öffnen und Schließen der Tür vom Rollstuhl aus. Darüber hinaus macht eine gut erreichbare Zubehörschiene den Touchscreen und die Steckdosen in der Kabine besonders leicht zugänglich, sodass alle Mitarbeitenden die Funktionen der Kabine problemlos nutzen können und ein privater Raum entsteht, der sich für alle gleichermaßen eignet.

## Ein vollständig barrierefreies Framery Smart Pod

Das universelle Design von Framery Four Accessible sorgt dafür, dass der Arbeitsplatz für alle – nicht nur Menschen mit Behinderungen – funktional und barrierefrei ist. Framery Four Accessible enthält die gleiche Technologie wie jedes Framery Smart Pod und schafft eine optimale Umgebung für konzentriertes Arbeiten und hybride Besprechungen – mit videooptimierter Beleuchtung, leistungsstarker adaptiver Belüftung und erstklassiger Schalldämmung.



Die Inneneinrichtung der Kabine ist für persönliche Interaktionen optimiert und mit einem stabilen Tisch und bequemen Doppelsitzen ausgestattet, die hochgeklappt werden können, um den Zugang für einen Rollstuhl zu ermöglichen. Dieses Design bietet ein besseres Umfeld für Besprechungen und kollaboratives Arbeiten und macht Framery Four Accessible zur idealen Wahl für hybride Arbeitsumgebungen.

Und mit erweiterten Buchungsoptionen, reaktionsschnellen Arbeitsumgebungen und voller Konnektivität bietet Framery Four Accessible alle smarten Funktionen, die in jedem Framery Smart Pod enthalten sind.

## Privatsphäre für alle

Unsere Mission war es, eine vollständig barrierefreie Smart Office-Besprechungskabine zu entwerfen, die sicherstellt, dass alle Mitarbeitenden ihre Aufgaben effektiv und ohne Hürden erledigen können. Das integrative Design von Framery Four Accessible ermöglicht es jedem, von den fortschrittlichen Funktionen der Framery Smart Pods zu profitieren – und bietet allen den Zugang zu den gleichen privaten Räumen.

Framery Four Accessible ist ein weiterer Schritt in der Bürogestaltung, der eine faire und produktivere Arbeitsumgebung unterstützt. Mit seinen durchdachten Funktionen und modernster Technologie verkörpert dieser Smart Pod die Zukunft der Arbeitsplätze, in denen Innovation und Inklusion Hand in Hand gehen und eine wirklich unterstützende und inspirierende Atmosphäre für alle schaffen.

# Die großzügige Bauweise von Framery One Compact



Der Bedarf an anpassbaren, hochwertigen und nachhaltigen Bürolösungen war noch nie so hoch. Und Framery One Compact erfüllt diese Anforderungen mit seinem schlanken Design, unschlagbarer Benutzerfreundlichkeit und fortschrittlicher Technologie – und das zu einem geringeren Preis als sein Vorgänger, Framery O.



Erfahren Sie mehr über Framery One Compact auf unserer Website

Framery One Compact ist smart, großzügig, nachhaltig, hochwertig und erschwinglich für Unternehmen jeder Größe. Durch durchdachtes Design und Innovation repräsentiert Framery One Compact die dezente Eleganz und Funktionalität, die das Design von Framery auszeichnen.

Es wurde bewusst darauf geachtet, die Notwendigkeit eines komfortablen Arbeitsplatzes mit der gewünschten Kompaktheit in Einklang zu bringen. „Wir haben uns ein innovatives und großzügiges Smart Pod mit größeren Benutzervorteilen und verbesserter Nachhaltigkeit vorgestellt – welches gleichzeitig kostengünstiger als das Modell, das es ersetzt ist“, sagt Henrik Ashorn, Product Manager, Framery One Compact.

Trotz seiner leichten Bauweise und der geringen Außenabmessungen bietet Framery One Compact eine unerwartet großzügige und komfortable Innenumgebung – und maximiert die Nutzbarkeit auf einer minimalen Stellfläche von 1 m<sup>2</sup>.

Aufgrund der Verbesserungen des Konstruktionsprozesses der neuen Framery Smart Pods ist Framery One Compact kostengünstiger als frühere Generationen von Telefonkabinen. Dieser erschwingliche Preis sorgt dafür, dass Unternehmen jeder Größe von dieser fortschrittlichen Bürokabine profitieren können.

Framery One Compact ist langlebig und zu 100 % recycelbar am Ende seiner Lebensdauer – es besteht aus 100 % zertifiziertem Holz sowie recyceltem Stahl, Aluminium, Glas und Stoff. Die leichte Bauweise, die moderne Technik und der effiziente Materialeinsatz machen die Kabine zu einer umweltbewussten Wahl.

Dank recyceltem Stahl und Aluminium und 23 % weniger Gesamtmaterial ist Framery One Compact deutlich leichter als frühere Designs – was den Bau, den Versand und die Installation vereinfacht. Und dank seines modularen Designs und der leicht austauschbaren Teile kann die Kabine jahrzehntelang genutzt werden.

Das Ergebnis ist eine Bürokabine, die ihren Benutzern über Jahre hinweg einen komfortablen, hochwertigen und produktiven Arbeitsplatz bieten kann.

MACHE DEIN BÜRO ZU EINEM ERFOLG

# Arbeitsplatztechnologie, die die Arbeit in Ihrem Büro verändert

Die Workplace Technology Suite von Framery vereint physische und digitale Services, die den Arbeitsalltag optimieren, die Produktivität steigern und das gesamte Arbeitsplatzerlebnis verbessern. Mit diesen neuen Tools können Sie auf Belegungsdaten in Echtzeit zugreifen, datengestützt leichter Entscheidungen treffen, Besprechungsräume spontan reservieren und Konzentration, Privatsphäre und Produktivität im gesamten Büro verbessern.



Richten Sie Ihren Arbeitsplatz für die Menschen ein, die ihn nutzen – so wird es einfacher denn je, Arbeit zu erledigen. Und Sie profitieren von diesen Vorteilen ohne zusätzliche Bereitstellungskosten.

Framery Connect™

Nutzen Sie Raumbelungsdaten zur Verbesserung der Effizienz am Arbeitsplatz. Erkennen Sie, welche Räume belegt sind, Aufmerksamkeit erfordern oder ungenutzt bleiben. Treffen Sie anhand von Echtzeit-Einblicken datenorientierte Entscheidungen zur Optimierung Ihres Bürolayouts.

Framery Connect Sensor™

Dieser kompakte Sensor erweitert die Funktionen von Framery Connect, indem er Nutzungsdaten an jedem Raum in Ihrer Arbeitsumgebung erfasst. Bringen Sie ihn einfach an Besprechungsräumen oder Kollaborationsbereichen an, um einen kompletten Überblick über die Nutzung jedes Raums zu erhalten. Dank seiner einfachen drahtlosen Konnektivität sorgt er für eine nahtlose Datenerfassung.

Framery App™

Verwalten Sie Ihren Arbeitstag mit der Framery App – die einfachste Art, Kabinen und Besprechungsräume zu buchen. Prüfen Sie sofort die Verfügbarkeit, speichern Sie Ihre Lieblingsräume und buchen Sie spontan Räume. Verwalten Sie Ihren gesamten Arbeitstag einfach vom Smartphone aus.

Framery Room Display™

Framery Room Display ist ein Buchungssystem für alle Arbeits- und Besprechungsräume, das die Verfügbarkeit des gewünschten Raums in Echtzeit anzeigt und sofortige Buchungen vor Ort ermöglicht, um für eine reibungslose Raumplanung zu sorgen. Bei einer Integration mit Arbeitskalendern, der Framery App™ und Smart Pods bietet das System ein einheitliches, synchronisiertes Bürobuchungserlebnis.

Framery Office Sound Masking System™

Verbessern Sie die Akustik am Arbeitsplatz mit dem Office Sound Masking System von Framery. Es reduziert Störgeräusche und schützt Privatgespräche, indem es dezente Hintergrundgeräusche hinzufügt, die sich auf natürliche Weise mit den Geräuschen des Büros mischen.

## Leistungsstarker Support für leistungsstarke Technologie

Framery Plus

Nutzen Sie alle Tools und Funktionen, die Ihr Arbeitsplatz zum Erfolg braucht, mit unserem Framery Plus™ Abo – neue Smart Pod-Kunden erhalten ein kostenloses 1-Jahres-Abonnement.

Unübertroffener Support

Erhalten Sie bei Problemen mit Ihren Smart Kabinen oder anderen Produkten sofort Support von einem Framery Spezialisten.

Automatische Updates

Erhalten Sie sofort Software-Updates über die 4G-Verbindung Ihres Smart Kabinen, um zukünftig neue Entwicklungen und Services nutzen zu können.

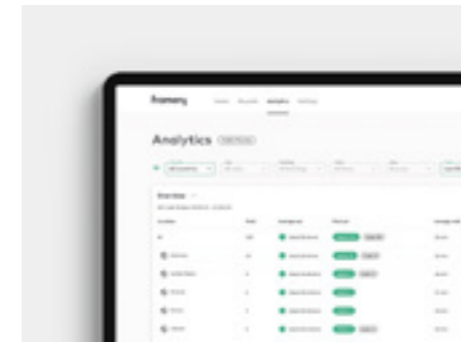
Privatsphäre garantiert

Es werden keine identifizierbaren Benutzerdaten erhoben – sondern ausschließlich Informationen zur Arbeitsplatzbelegung.

01



02



03



04

- 01 Verwalten Sie jederzeit Ihren Arbeitstag mit der Framery App.
- 02 Das Framery Office Sound Masking System™ verbessert die Akustik am gesamten Arbeitsplatz.
- 03 Treffen Sie Entscheidungen für das Arbeitsplatzmanagement auf der Grundlage von Erkenntnissen aus den Belegungsdaten Ihres Büros.
- 04 Von Besprechungsräumen bis hin zu Räumen für die Teamarbeit kann der Sensor einfach in jedem Raum Ihres Büros angebracht werden, um Ihnen einen vollständigen Überblick darüber zu liefern, wie Ihr Büro genutzt wird.

TEIL ZWEI

# Supercell und Framery Smart Pods



Als Unternehmen, dessen Kern tief in Kreativität und Innovation verwurzelt ist, legt Supercell, der weltweit führende Anbieter von mobilen Gaming-Lösungen, besonderen Wert auf die Schaffung von Arbeitsumgebungen, die die Menschen, die dort arbeiten, unterstützen und inspirieren. Das war einer der Hauptgründe dafür, dass der Hauptsitz von Supercell in Helsinki – weltweit – das erste Büro war, in dem die neuen Framery Smart Pods aufgestellt wurden.



## Die tollen Räume bei Supercell

Der Langjährige Framery-Kunde Supercell hat sich von einem kleinen Team leidenschaftlicher Entwickler zu einem weltweit führenden Anbieter von mobilen Gaming-Lösungen entwickelt. Während der Hauptsitz in Helsinki liegt, hat Supercell seine globale Präsenz mit Niederlassungen in Shanghai, San Francisco und Seoul ausgebaut.

Insgesamt 35 Framery Kabinen sind in den Büros der Firma auf der ganzen Welt zu finden – darunter zwei brandneue Framery Smart Pods, die den Hauptsitz in Helsinki verschönern.

## Wood City

Supercells schöne Räumlichkeiten in Helsinki sind in der Design- und Architekturwelt als „Wood City“ bekannt und ein Meisterstück der Büroarchitektur – ein Ausdruck des Engagements des Unternehmens für Kreativität, Innovation und Gemeinschaftsgeist. „Wir haben mehrere Framery Kabinen in Teambereichen und in offenen Bereichen des Büros.“ Dieser wunderschön konstruierte Raum, der mit Gemeinschaftsräumen, beeindruckenden architektonischen Elementen und einer Kindertagesstätte für die Kinder der Mitarbeitenden ausgestattet ist, untermauert die Verpflichtung des Unternehmens, eine unterstützende und integrative Arbeitsplatzkultur zu fördern.

## Vorausschauendes Design

Die Architekten von Anttinen Oiva Architects aus Helsinki arbeiteten eng mit Supercell zusammen, um den heute berühmten Arbeitsplatz zu schaffen. Das Design

umfasst fließende Holzbögen, die die Handwerkskunst und die Liebe zum Detail widerspiegeln, die auch bei der Entwicklung der Spiele zu erkennen sind. „Die neuen Smart Pods fühlen sich viel geräumiger an. Die zusätzliche Anpassbarkeit ist wirklich großartig.“ Gut positionierte Oberlichter bringen natürliches Licht in die gemeinsam genutzten Räume und Büros im gesamten 9-stöckigen Gebäude. Und die Figuren aus den Spielen von Supercell tauchen an unterschiedlichen Stellen des offenen und geräumigen Bürolayouts – was ein Gefühl der Inspiration und Teamarbeit unter den Mitarbeitenden weckt.

## Der Mensch im Mittelpunkt

Supercell ist bestrebt, ein förderliches Arbeitsumfeld zu schaffen. Supercell erkannte den Wert privater Räume für Besprechungen, Telefonate und konzentriertes Arbeiten früh und begann 2018 damit, Framery Kabinen in sein Arbeitsplatzdesign zu integrieren. Framery Kabinen haben Jaana Ikäheimonen und dem Office Experience Team geholfen, eine Kultur der Zusammenarbeit zu fördern. „Wir haben mehrere Framery Kabinen in Teambereichen und in offenen Bereichen des Büros“, sagt Jaana.

## Supercell & Framery Smart Pods

Mit der Installation von Framery Four und Framery One Compact im März 2024 wurde „Wood City“ offiziell zum ersten Büro der Welt mit den neuen Smart Pods von Framery – außerhalb des Hauptsitzes von



Framery. „Die Schalldämmung ist besser als je zuvor, und wir lieben die Optimierungen der Belüftungs- und Beleuchtungsoptionen.“

Die frühzeitige Implementierung innovativer Technologien unterstreicht die Position von Supercell als zukunftsorientiertes Unternehmen und zeigt ihr Engagement für die Schaffung eines außergewöhnlichen Arbeitsumfelds.

Außerdem unterstützt die Firma aktiv das Wohlbefinden und die Produktivität der Mitarbeitenden – indem die modernen Tools bereitgestellt werden, die Teams benötigen, um in ihren Rollen erfolgreich zu sein und effektiv zusammenzuarbeiten.

## Form trifft auf Funktion

Die klaren Linien und die polierte Oberfläche der neuen Framery Smart Pods schaffen ein zeitloses Design, das mit der Brillanz von „Wood City“ harmonisiert, was zu einer ungestörten Kontinuität zwischen Bürodesign und Funktionalität führt. „Wir verwenden gerne Farben, um schöne Kombinationen zu schaffen, die zum Innendesign und der einzigartigen Atmosphäre unserer verschiedenen Büros passen.“

Während Supercell die Implementierung der Framery Smart Pods auf andere Büros ausweitet, erleichtert die große Auswahl an individuell konfigurierbarer Farben und Optionen die Anpassung ihrer Smart Pods an die einzigartige Ästhetik und Atmosphäre jedes einzelnen Raums.

## Menschen und Räume verbinden

Framery Smart Pods bieten Supercell konfigurierbare Räume, die speziell für die Bedürfnisse des hybriden Arbeitens entwickelt wurden. Die neuen Smart Pods verfügen über zum Patent angemeldete Schalldämmtechnologie, automatische Belüftung und videooptimierte Beleuchtung

und werden von People-First-Technologie unterstützt, die ihren Mitarbeitenden hilft, sich im Büro und online miteinander zu verbinden.

Wie Framery One liefern die neuen Smart Pods Supercell anonyme Belegungsdaten, die sie für zukünftige Raumplanungsentscheidungen verwenden können. „Dank Framery Connect konnten wir sehen, wie effektiv unsere Kabinen platziert sind, indem wir die Belegung verfolgen und die Nutzungsraten analysieren.“

Das Office Experience Team kann Framery Connect verwenden, um die Daten zu analysieren und anhand tatsächlicher Nutzungsmuster ein besseres Verständnis dafür zu erhalten, wie seine Büroräume genutzt werden, die Leistung zu vergleichen und Trends oder Best Practices zu ermitteln und seine Büros weltweit hinsichtlich Produktivität sowie Wohlbefinden zu optimieren.

## Kultur des Wachstums

Der Erfolg von Supercell ist auf eine einheitliche Unternehmenskultur zurückzuführen, die Teamwork, Autonomie und einen unermüdlichen Fokus auf Qualität in den Mittelpunkt stellt. Mit Plänen für eine weitere Expansion beabsichtigt das Unternehmen, Framery Smart Pods in seinen Niederlassungen weltweit einzusetzen.

Dank der Installation der neuen Smart Pods hat Supercell jetzt Zugriff auf die gesamte Suite von Framery Workplace Technology – eine Sammlung neuer Tools und Dienste, die ihren Mitarbeitenden helfen, Besprechungsräume nach Bedarf zu reservieren und Konzentration, Privatsphäre und Produktivität in ihren Büros zu optimieren.

## Framery und die Zukunft von Supercell

Als weltweit erstes Büro mit Framery Smart Pods trägt Supercell weiterhin dazu bei, die Zukunft der Arbeitswelt neuzugestalten, und schafft innovative Umgebungen, in denen Kreativität gedeihen kann.

Mit den Framery Smart Pods hat Supercell sein Engagement für die Schaffung einer integrativen, inspirierenden Arbeitsumgebung unter Beweis gestellt, die es Teams ermöglicht, sich zu entfalten und Spiele zu entwickeln, die Menschen weltweit begeistern. Und die Tatsache, dass Supercell sich kontinuierlich auf Framery verlässt, unterstreicht das Vertrauen des Unternehmens in die Qualität, Zuverlässigkeit und innovative Denkweise, die es Framery erlaubt, seine sich im Laufe der Zeit ändernden Bedürfnisse zu erfüllen.



# Kabinen, die einen Kohlenstoff-Handabdruck erzeugen

Eine aktuelle Studie hat ergeben, dass Bürokabinen kostengünstiger sind als der Neubau von Besprechungsräumen. Dies hat enorme Auswirkungen auf die riesige Menge an unzureichend ausgebauten Büroräumlichkeiten in den USA – und könnte der Branche bis 2030 über 30 Milliarden Dollar einsparen.

Zum zweiten Mal seit 2019 arbeitete Framery mit dem kommerziellen Immobiliendienstleister CBRE Finland zusammen und verglich die Gesamtkosten von schalldichten Framery Bürokabinen für eine, vier und sechs Personen mit den Kosten für Besprechungsräume gleicher Größe in Europa, Nordamerika und Asien. Und zum zweiten Mal zeigt der Bericht interessante Erkenntnisse auf, die Büromietern und -managern die notwendigen Werkzeuge

bieten, um fundierte Entscheidungen über die Gestaltung und das Layout ihrer Räume zu treffen.

Es hat sich gezeigt, dass Büros auf der ganzen Welt für die Bedürfnisse der modernen Belegschaft nicht angemessen ausgestattet sind. Besprechungsrunden werden kleiner und 90 % der Besprechungen haben mindestens einen virtuellen Teilnehmer. Moderne Büros brauchen ruhige Räume, um Anrufe entgegenzunehmen und kleinere Besprechungen abzuhalten. Aber gut ausgestattete Besprechungsräume gibt es nur in begrenztem Umfang – insbesondere in den Großraumbüros, die in den Jahrzehnten vor der Pandemie an Beliebtheit gewonnen hatten. Jetzt stehen Unternehmen vor einer kritischen Investitionsentscheidung: mehr Wände oder Kabinen?

# 30%\*

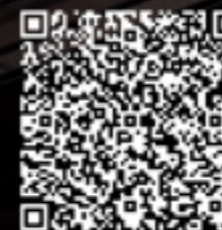
geringerer CO<sub>2</sub>-Fußabdruck von Framery Kabinen im Durchschnitt im Vergleich zu festen Konstruktionen über eine Lebensdauer von 20 Jahren.

Basierend auf den Ergebnissen der Studie können Framery Kabinen verwendet werden, um die Umweltauswirkungen von Büro- und -renovierung zu reduzieren.

Die Studie ist demonstrativ und die Situation kann je nach Standort und Unternehmen variieren. Die Berechnungen können jedoch auch auf alternative Szenarien angewendet werden.

Im Hinblick auf den Aspekt des Umweltschutzes ist klar, dass die Kabinen den größten Wert in Bezug auf den Kohlenstoff-Handabdruck bieten, wenn ihre Flexibilität und Umstellungsfreundlichkeit voll ausgenutzt werden.

\*im Durchschnitt, laut der Studie von UseLess Company.



Lesen Sie mehr in unserem Nachhaltigkeitsbericht

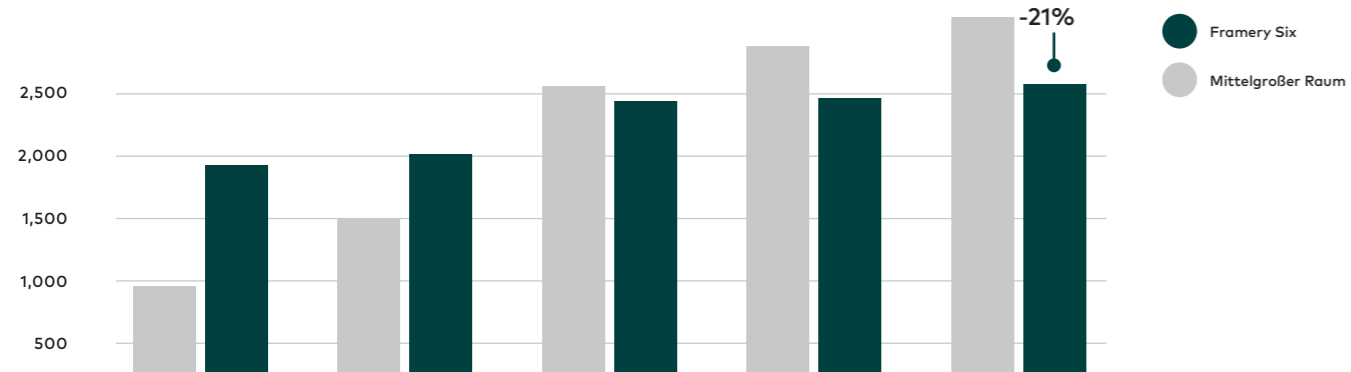
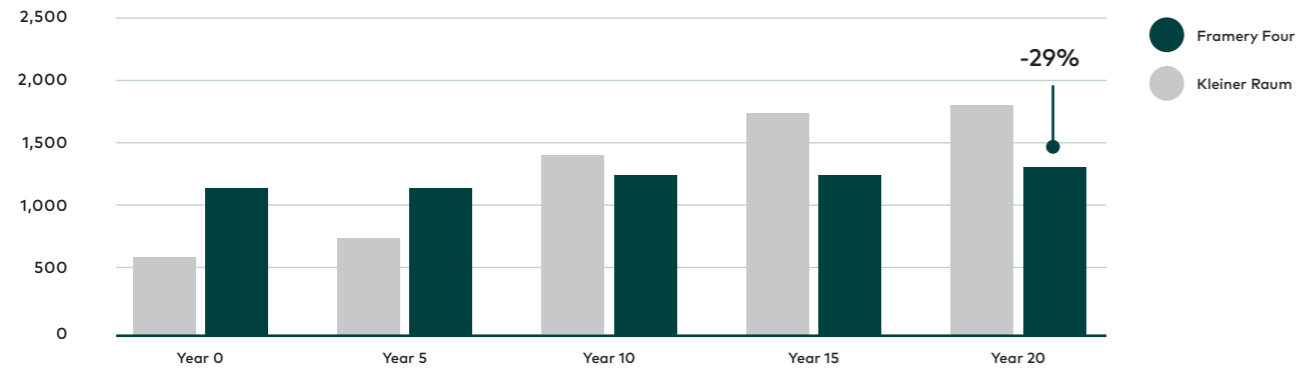
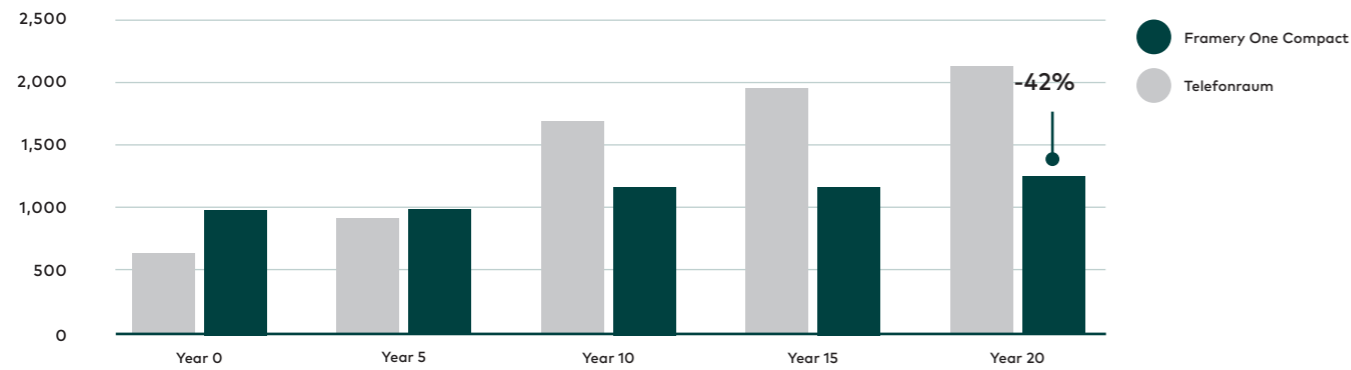


# Auf der ganzen Welt kämpfen Büros darum, mit der steigenden Nachfrage nach privaten Räumen Schritt zu halten, da Unternehmen gezwungen sind, mit den Vorteilen und Annehmlichkeiten zu konkurrieren, die im Homeoffice vorhanden sind.

Wir wissen, dass wir die nachhaltigsten Kabinen der Welt herstellen, aber wir wollten herausfinden, wie nachhaltig sie im Vergleich zu traditionell gebauten Besprechungsräumen sind. Haben unsere Produkte einen geringeren CO<sub>2</sub>-Fußabdruck als konstruierte Besprechungsräume, wenn eine längere Lebensdauer, Bürorumzüge und die Renovierung von Besprechungsräumen berücksichtigt werden? Und wenn ja, welche Emissionsmengen könnten unsere Kunden durch die Verwendung unserer Kabinen einsparen? Wir haben eine Studie durchgeführt, um das

herauszufinden.

Die Studie zum Kohlenstoff-Handabdruck wurde von UseLess Company im Februar 2024 durchgeführt und basierte teilweise auf einer früheren Kostenstudie, die von CBRE durchgeführt wurde. Ein Handabdruck bezieht sich auf die positiven Umweltauswirkungen, die Unternehmen erreichen können, indem sie Produkte und Dienstleistungen anbieten, die den Fußabdruck anderer reduzieren. Ein Kohlenstoff-Handabdruck entspricht der Reduzierung des Kohlenstoff-Fußabdrucks anderer.



Kumulierte Treibhausgasemissionen (kg CO<sub>2</sub>e)

Jahr	Gebauter Raum	Framery Kabinen
0	<b>BÜROEINRICHTUNG</b>	<b>HERSTELLUNG DER KABINE</b>
	Materialherstellung	Herstellung von Rohstoffen und Komponenten
	Materialtransport	Transport und Lagerung von Komponenten
	Elektrizität beim Raumbau	Zusammenbau der Kabinenmodule bei Framery
	Bauabfallentsorgung	Transport der Kabinen
5	<b>BÜRORENOVIERUNG</b>	<b>KABINEN-UMSTELLUNG</b>
	Austausch von 50 % der Materialien, ohne Rahmen und Türen	Keine Änderungen bei Kabinen erforderlich
	Elektrizität beim Raumbau Bauabfallentsorgung	
10	<b>UMZUG IN EIN NEUES BÜRO</b>	<b>UMZUG IN EIN NEUES BÜRO</b>
	Austausch aller Materialien	Austausch von Innenverkleidungen und 50 % der elektrischen Teile
	Elektrizität beim Raumbau Bauabfallentsorgung	Abfallentsorgung ersetzter Materialien Transport von Kabinen (innerhalb von 20 km)
15	<b>BÜRORENOVIERUNG</b>	<b>KABINEN-UMSTELLUNG</b>
	Austausch von 50 % der Materialien, ohne Rahmen und Türen	Keine Änderungen bei Kabinen erforderlich
	Elektrizität beim Raumbau Bauabfallentsorgung	
20	<b>ENDE DER NUTZUNGSDAUER</b>	<b>ENDE DER NUTZUNGSDAUER</b>
	Bauabfallentsorgung	Abfallentsorgung von Kabinen

Die vergleichende Berechnung des CO<sub>2</sub>-Fußabdrucks erfolgte mithilfe der Handabdruck-Methode. Darüber hinaus wurden die Normen ISO 14067, 14044 und 14040 angewendet. Der CO<sub>2</sub>-Fußabdruck der Produkte von Framery wurde aus der LCA-Studie der UseLess Company entnommen, die im Januar 2024 abgeschlossen wurde.

Die Studie verglich unsere Produkte mit einer Baseline – einem Referenzfall, der den Bedingungen am nächsten kommt, die ohne die angebotene Lösung am wahrscheinlichsten auftreten würden. In diesem Fall wurden Besprechungsräume für ein, vier und sechs Personen in einem bestehenden Büro in Helsinki, Finnland, gebaut. Die angebotenen Lösungen waren Framery One Compact, Four und Six. Die angebotene Lösung wird hinsichtlich ihres CO<sub>2</sub>-Fußabdrucks mit der Baseline verglichen. Die Studie berücksichtigte die Materialien, die für den Bau beider Alternativen erforderlich sind, einen 20-jährigen Lebenszyklus (einschließlich zwei Bürorenovierungen und einem Bürorumzug) und die Entsorgung von Abfällen, die am Ende der Nutzungsdauer anfallen.

Obwohl der CO<sub>2</sub>-Fußabdruck von Kabinen in der Herstellungsphase größer ist, ist dies nur eine Seite der Medaille. Wir müssen den gesamten Lebenszyklus

betrachten, um das Gesamtbild zu erhalten. Kumulierte Emissionen zeigen, dass Kabinen im Vergleich zu einem Büro, das renoviert und an einen neuen Standort verlegt wird, geringere Emissionen erzeugen. Über eine Lebensdauer von 20 Jahren zeigten die Ergebnisse, dass der Kohlenstoff-Fußabdruck von Framery Kabinen im Vergleich zu festen Konstruktionen durchschnittlich 30 % geringer ist. Wenn der CO<sub>2</sub>-Fußabdruck einer Kabine geringer ist als der eines Raums, ist der Unterschied zwischen den Fußabdrücken dem CO<sub>2</sub>-Handabdruck.

Im Vergleich zu einem 4 m<sup>2</sup> großen Besprechungsraum erzielte Framery One Compact über 20 Jahre hinweg eine relative Emissionseinsparung von 42 % und einen Kohlenstoff-Handabdruck von 861 kg.

Im Vergleich zu einem 9 m<sup>2</sup> großen Besprechungsraum erzielte Framery Four über 20 Jahre hinweg eine relative Emissionseinsparung von 29 % und einen Kohlenstoff-Handabdruck von 1.033 kg.

Im Vergleich zu einem 21 m<sup>2</sup> großen Besprechungsraum erzielte Framery Six über 20 Jahre hinweg eine relative Emissionseinsparung von 20 % und einen Kohlenstoff-Handabdruck von 1.096 kg.

# Engagement für Nachhaltigkeit

Nachhaltigkeit ist bei Framery von entscheidender Bedeutung in unserer Innovations- und Strategiearbeit. Unsere Nachhaltigkeitsagenda umfasst Klima und Umwelt, Menschen und Gesellschaft sowie faires Geschäftsgebaren in allen unseren Geschäftsbereichen und in unserer gesamten Wertschöpfungskette.

- 01 Materialmuster
- 02 Teamzusammenarbeit in der Zentrale von Framery
- 03 Nordisches Birkenperrholz

01



02



03

Seit 2018 engagiert sich Framery für den United Nations Global Compact (UNGC), die Initiative zur unternehmerischen Verantwortung der Vereinten Nationen, und deren Grundsätze. Wir verpflichten uns, unsere Geschäftstätigkeit an den Grundprinzipien und ehrgeizigen Zielen des UN Global Compact auszurichten, indem wir Menschenrechte, das Recht auf Tarifverhandlungen, einen präventiven Ansatz in Umweltfragen und die Bekämpfung von Korruption

unterstützen. Unser Ziel ist es, Millionen von Menschen am Arbeitsplatz in die Lage zu versetzen, sich auf das zu konzentrieren, was wirklich wichtig ist. Und wir sind ständig bestrebt, unseren ökologischen Fußabdruck zu verkleinern und unseren Handabdruck zu vergrößern, um sicherzustellen, dass wir nicht nur heute Zufriedenheit schaffen, sondern auch für zukünftige Generationen.



01

## Die drei Themen unserer Nachhaltigkeitsarbeit

### 1. Faires Geschäft

In den letzten zehn Jahren ist Framery organisch von 1 Mio. EUR auf über 150 Mio. EUR gewachsen. Was ist unser Geheimnis für nachhaltiges Wachstum? Wir machen einfach keine krummen Geschäfte. Wir zahlen unsere Steuern fair, wir machen ehrliche Geschäfte mit unseren Partnern und Händlern, wir zahlen faire Löhne und bieten unseren Kunden das bestmögliche Produkt. Auf diese Weise können wir die Gemeinschaft vor Ort unterstützen, indem wir Arbeitsplätze schaffen und zu einem stabilen Gemeinwesen in unserem Heimatort Pirkanmaa beitragen.

### 2. Menschen und Gesellschaft

Wir kümmern uns besonders um unsere Mitarbeitenden, Kunden und alle Menschen, mit denen wir zusammenarbeiten. Wir haben eine starke Unternehmenskultur, die unser rasantes Wachstum und die Zufriedenheit unserer Mitarbeitenden unterstützt. Wir investieren in unsere Mitarbeitenden, weil wir glauben, dass zufriedene Framerians die bestmöglichen Produkte

herstellen und unseren Kunden den besten Service bieten – was wiederum diese zufriedenstellt. Obwohl es in vielen Unternehmen großartige Kulturen gibt, ist die Arbeitsweise bei Framery einzigartig. Unsere Werte, die den Kern unserer Kultur ausmachen, sind die Fähigkeiten und Praktiken, die wir besonders an einander schätzen und auf die wir unsere Entscheidungen stützen. Das sind nicht nur hohle Phrasen – aus unseren Werten erwachsen unsere gemeinsamen Handlungen, Regeln und Ziele. Wenn wir neue Kollegen einstellen, über Gehaltserhöhungen oder individuelle Weiterentwicklung nachdenken, spiegeln sich im Handeln des Einzelnen stets unsere Werte wider.

#### UNSERE WERTE

- Respekt
- Mut und Neugierde
- Transparenz
- Verantwortungsbewusstsein
- Urteilsvermögen

Bei Framery tolerieren wir Diskriminierung und unangemessenes Verhalten in keiner Weise. Wir schätzen und unterstützen unterschiedliche Sichtweisen und glauben, dass, je vielfältiger das Spektrum unterschiedlicher Ansichten ist, wir desto bessere Entscheidungen treffen können.

### 3. Klima und Umwelt

Wir behalten die existenziellen Umweltbedrohungen, mit denen wir uns weltweit konfrontiert sehen, von Ressourcenknappheit und Klimawandel bis hin zum Verlust der biologischen Vielfalt, im Blick. Diese beispiellosen Ereignisse motivieren uns bei Framery weiterhin stark, unseren Teil dazu beizutragen, eine weitaus nachhaltigere Zukunft zu schaffen.

Der Übergang zu einer Kreislaufwirtschaft ist unverzichtbar. Indem wir unsere Produkte und Geschäftsmodelle zirkulärer gestalten, machen wir unser Geschäft zukunftssicher und berücksichtigen gleichzeitig die Grenzen unseres Planeten. Framery hat ein besonderes Augenmerk darauf gelegt, seine Rolle in der Kreislaufwirtschaft und im Klimawandel besser zu verstehen.

Framery engagiert sich für die Science Based Targets Initiative und hat Reduktionsziele für Emissionen festgelegt, die auf das 1,5-°C-Temperaturziel ausgerichtet sind. Framery berücksichtigt neueste Erkenntnisse der Klimawissenschaft, die besagen, dass es notwendig ist, die Ziele des Pariser Abkommens zu erreichen.

02



01 Framery Kabinen werden in Tampere, Finnland, mit emissionsfrei erzeugtem Strom hergestellt

02 Framery Kabinen sind langlebig und zeitlos

### DIE NACHHALTIGSTEN KABINEN DER WELT

- Unsere Produkte sind GREENGUARD-zertifiziert
- Wir maximieren die Lebensdauer unserer Produkte durch zeitloses Design, hervorragende Schalldämmung und langlebige, hochwertige Materialien. (Unserer Kenntnis nach hat noch keines unserer Produkte das Ende seines Lebenszyklus erreicht).
- Das modulare Design der Produkte macht Kreislaufwirtschaft möglich: Unsere Produkte sind einfach zu reparieren und zu überholen und können am Ende ihres Lebenszyklus recycelt werden.
- Rohstoffe sind transparent in Gesundheitsproduktdeklarationen (Health Product Declarations = HPD) auf 100-ppm-Ebene aufgeführt
- Framery stellt extern verifizierte Bilanzen für den gesamten Produktlebenszyklus zu CO2 und anderen Umweltauswirkungen in Form von Umweltproduktdeklarationen (Environmental Product Declarations = EPDs) bereit.
- Wir sind bestrebt, die Menge an Verbrauchsmaterialien zu minimieren, insbesondere an neuen und nicht erneuerbaren Materialien. Derzeit sind Filze und Akustikschaum zu ca. 80 % aus recyceltem PET gefertigt, Stahl ist zu ca. 20 % und Glas zu 29 % recycelt. Alle Lieferanten von Holzbauteilen müssen über eine FSC- oder PEFC-Zertifizierung verfügen. Textilien tragen das EU-Ecolabel.
- Unsere eigene Produktionsmaterialeffizienz lag 2022 bei 95 %. Praktisch kein Abfall landet auf der Mülldeponie.
- Wir verwenden emissionsfrei erzeugten Strom und in unserer Logistik werden Biogas und Biodiesel genutzt.
- Dieselbe Kabine kann von mehreren Kunden in Reihe verwendet werden, was mehrere Lebenszyklen ermöglicht und wertvolle Ressourcen spart. Dank ihres modularen Designs lassen sich unsere Kabinen einfach zerlegen, bei Bedarf überholen und an einem neuen Ort montieren. Sie sind außerdem sehr wartungsfreundlich und verfügen über leicht zugängliche Ersatzteile.
- Wir sind Vorreiter eines zirkulären Geschäftsmodells „Pod as a Service“ in Finnland, Schweden, Norwegen, Deutschland, den Niederlanden und Frankreich mit dem Namen Framery Subscribed.
- Schließlich sind unsere Produkte recycelbar und wir stellen Informationen zum Recycling zur Verfügung.

# Preisgekrönte Framery Smart Pods

Wir freuen uns sehr über die große Anerkennung, die Framery Smart Pods für das Setzen von Maßstäben für Designexzellenz und Innovation weltweit erhalten haben. Mit diesen Auszeichnungen wird unser Engagement für die Herstellung von Produkten, die Arbeitsumgebungen verbessern, anerkannt und hervorgehoben.

Die Organisationen, die diese Auszeichnungen vergeben, honorieren die Handwerkskunst, die Kreativität und den transformativen Einfluss unserer Produkte auf die Dynamik moderner Büros. Ihre Anerkennung betont unser Engagement, die Grenzen der Innovation bei Arbeitsplatzlösungen zu erweitern.

## Honoriert und inspiriert

Die zahlreichen Branchenauszeichnungen sind eine Anerkennung unseres Engagements für herausragendes Design und Innovation – und verstärken unsere Leidenschaft dafür, die Grenzen des Möglichen bei Arbeitsplatzlösungen weiter zu verschieben.

Mit jeder Auszeichnung werden wir an unsere Mission erinnert, die Produktivität, das Wohlbefinden und die Zusammenarbeit am Arbeitsplatz weltweit zu verbessern. Und motiviert, weiterhin innovative Wege zu finden, um Nachhaltigkeit, Funktionalität und benutzerorientiertes Design in jedem Aspekt unserer Arbeit zu verbessern.

## Auszeichnungen für Framery Smart Pods

### RED DOT DESIGN AWARDS

2024 Red Dot Award  
Design-Konzept  
Framery Smart Pod-Familie

### ARCHITIZER A+AWARDS

2024 A+Product Awards  
Juryauszeichnung – Kategorie Möbelsysteme  
Framery Smart Pod-Familie

### INTERNATIONAL ARCHITECTURE & DESIGN AWARDS

2024 IADA Platinum Award  
Kategorie Büro- und Arbeitsplatzmöbel  
Framery Smart Pod-Familie

### 2024 IADA PLATINUM AWARD

Kategorie Arbeitsplatz- und Bürodiesign  
Framery Smart Pod-Familie

### BEST OF NEOCON AWARDS

2024 Best of Neocon Business Impact Award  
Kategorie Akustik und Privatsphäre  
Framery Smart Pod-Familie

### GREEN GOOD DESIGN AWARDS

2022 Green GOOD DESIGN Award  
Framery One

### 2021 GOOD DESIGN AWARD

Framery One



Weitere Informationen  
finden Sie auf unserer  
Website

# „Besorgt mir eine Telefonzelle“

Wir schreiben das Jahr 2010 und rund hundert Mitarbeitende arbeiteten im selben Großraumbüro. Zwei von ihnen, darunter Gründer und CEO Samu Hällfors, hatten genug davon, ihren Chef ständig mit einem Headset telefonieren zu hören. Es war praktisch unmöglich, sich auf irgendetwas zu konzentrieren. Bald kamen die beiden mit einem weniger höflichen Vorschlag – nämlich, dass der Chef an einen anderen Ort gehen solle, um seine Anrufe zu tätigen. Schnell antwortete er: „Na, dann besorgt mir eine Telefonzelle!“. Das einzige Problem war, dass es keine auf dem Markt gab. Die einzige Möglichkeit bestand darin, eine zu bauen. An diesem Tag kündigten sie bei dem Softwareunternehmen und begannen, Experten für Akustik zu werden.

Und Framery wurde geboren. Die Jungs hatten ihre Berufung gefunden.

Sie stellten fest, dass viele Arbeitsplätze unter demselben Problem leiden – ohne dass es eine Lösung gäbe.

Nach jahrelanger Entwicklung, Analyse von Kundenfeedback – und einem stringenten Prüfprozess – erwies sich unsere Kabine der sechsten Generation, der Framery O, als super funktional. Er bot einen ruhigen Arbeitsplatz mit hervorragender Akustik und leiser Belüftung.

Am Anfang war es ein Kampf – wie bei allem Neuen. Doch als die Menschen begannen, die Pods zu benutzen, veränderte sich ihre Bürokultur schnell. Die Kunde von den Kabinen begann sich zu verbreiten und bald kauften Unternehmen wie Microsoft, SAP und Deloitte sie und waren begeistert. Sie verkauften sich tausendfach. Und die Framery O wurde schnell zur weltweit meistverkauften Kabine.

Gemeinsam mit unseren Kunden haben wir das große Ganze gesehen. In Großraumbüros gibt es ständig Störungen – von Telefonaten über Ad-hoc-Besprechungen bis hin zu Diskussionen. Es ist schwierig, die Konzentration wiederzuerlangen, wenn sie einmal unterbrochen wurde – es braucht Zeit, sich zu refokussieren. Sie werden weniger produktiv, weniger kreativ und können ihr Potenzial nicht ausschöpfen.

Die Art und Weise, wie wir arbeiten, verändert sich schnell. Was im industriellen Kontext relevant war, gilt nicht für die Informationsarbeit. Was in einem Großraumbüro funktionierte, funktioniert in Mehrzweckräumen nicht. Und was wir über neue digitale Arbeitsweisen lernen, wird

**„Die Menschen an ihrem Arbeitsplatz zu befähigen, Dinge zu erledigen und sich auf das zu konzentrieren, was wirklich wichtig ist: Probleme zu lösen, Lösungen zu ersinnen und eine bessere Zukunft zu schaffen.“**

veraltet sein, sobald wir mit Künstlicher Intelligenz Seite an Seite arbeiten.

Viele Unternehmen investieren in intelligente Bürolösungen, wie etwa schallgedämmte Bürokabinen, um ihre Arbeitsumgebung für die Mitarbeitenden attraktiver zu machen. Lärmreduktion ist nur ein Teil der Lösung – aber wird es immer sein.

Mit einem starken Fokus auf Investitionen in die Forschung sind wir bestrebt, das, was wir versprechen, in unserem eigenen Unternehmen umzusetzen. Und auch bei der Implementierung neuer und fortschrittlicher Technologien in unsere Produkte bleiben wir unseren Wurzeln und Idealen treu, die uns hierher gebracht haben. Heute sind wir mehr denn je entschlossen, weiterhin Werkzeuge und Lösungen für einen erfolgreichen Arbeitstag bereitzustellen.

TEIL DREI

# Framery Produkte



Framery ist Pionier auf dem Gebiet schalldichter Bürokabinen und Arbeitsbereiche. Jedes Detail jedes Produkts wird sorgfältig durchdacht und perfektioniert, um sicherzustellen, dass sich die Menschen auf das konzentrieren können, was wirklich wichtig ist.

# Framery One Compact



Framery One Compact ist eine intelligente, geräumige Ein-Personen-Telefonkabine für Telefonate und Videotelefonate. Diese hochmoderne schalldichte Bürokabine steckt voller Technologie und verfügt über erstklassige Schalldämmung, echofreie Akustik, adaptive Belüftung und automatische Beleuchtung – damit Sie sich auf Ihre Anrufe konzentrieren und online mit Menschen überall in Verbindung bleiben können.



## Angenehme Arbeitstage

Framery One Compact wurde gezielt entwickelt, um Ihren Arbeitsalltag angenehmer zu gestalten. Finden und buchen Sie die Kabine im Voraus oder spontan über die Framery App. Oder treten Sie ein und die Kabine nimmt automatisch eine Reservierung für Sie vor. Verlängern Sie Ihre Reservierung direkt über den Touchscreen der Kabine oder ändern Sie Ihre Reservierung über die App.



## Privatsphäre, der Sie vertrauen können

Die fein abgestimmte Akustikstruktur bietet eine erstklassige Schalldämmung, die es ermöglicht, die Kabinen neben Arbeitsplätzen aufzustellen, ohne den Benutzer oder die Personen außerhalb der Kabinen durch Lärm abzulenken. Und die echofreie Innenakustik macht die Kabine zu einem privaten, komfortablen Ort für Arbeit und Videotelefonate.



## Frischer Luftstrom

Die Kabine erkennt, wenn er besetzt ist, fühlt die Temperatur und Luftfeuchtigkeit der Umgebung und passt den Luftstrom entsprechend an. Die verbesserte Belüftung tauscht die Luft einmal jede Minute vollständig aus, und die Belüftung kann einfach über den Touchscreen des Pods eingestellt werden.



## Beleuchtung, mit der Sie sich wohlfühlen

Automatisierte Dual-Beleuchtungsquellen passen sich Ihren Bedürfnissen an, mit voreingestellten Beleuchtungsoptionen, um zwischen Arbeits- oder Videomodus zu wechseln. Die videooptimierte Beleuchtung hilft Ihnen, sich bei Videotelefonaten ins rechte Licht zu rücken. Einstellungen können schnell und einfach über das Touchscreen-Display vorgenommen werden.





#### 1. SCHALLDÄMMUNG DER KLASSE A

Garantierte Privatsphäre mit fein abgestimmter Reduzierung des Sprachpegels der Klasse A um 30 dB – und branchenführender ISO 23351-1-Klassifizierung für Bürotelefonkabinen.

#### 2. FRAMERY OFFICE SOUND MASKING SYSTEM™

Das eingebettete System basiert auf einer zum Patent angemeldeten Technologie, die Lärmablenkungen reduziert und die Privatsphäre von Gesprächen in Büroumgebungen schützt, indem es einen subtilen, unauffälligen Hintergrundsound außerhalb der Kabine hinzufügt. Dieses Umgebungsgeräusch ist, ähnlich wie der Luftstrom, speziell darauf ausgelegt, sich in die Bürolandschaft einzufügen – das macht

Geräusche weniger wahrnehmbar und somit weniger ablenkend.

#### 3. ADAPTIVE BELÜFTUNG

Das eigens entwickelte Design ermöglicht eine unübertroffene Belüftung mit einem maximalen Luftstrom von 36 l/s – dies übertrifft Branchenstandards weltweit.

#### 4. TEMPERATUR- UND FEUCHTIGKEITSSENSOREN

Sensoren im Inneren des Pods erkennen Temperatur und Luftfeuchtigkeit der Büroumgebung und passen automatisch den Luftstrom optimal an.

#### 5. AUTOMATISCHE BELEUCHTUNGSMODI

Mit zwei einstellbaren 4.000-K-LED-Lichtquellen können Sie nahtlos zwischen Video- oder Arbeitsmodus

wechseln – oder manuelle Einstellungen für eine personalisierte Beleuchtung vornehmen.

#### 6. 8-ZOLL-TOUCHSCREEN

Ein intuitiv zu bedienender, hochauflösender 8-Zoll-Touchscreen ermöglicht die einfache Steuerung der Pod-Einstellungen, die Anpassung von Beleuchtung und Luftstrom und die mühelose Verlängerung von Kalenderreservierungen.

#### 7. AUTOMATISCHE UPGRADES

Eine integrierte 4G-Verbindung ermöglicht automatisch drahtlose Software-Updates – sofort und geräuschlos im Hintergrund.

#### 8. MILLIMETERWELLEN-ANWESENHEITSERKENNUNG

Millimeterwellen-

Radarsensoren erkennen sofort, wenn jemand den Pod betritt oder verlässt, sodass Beleuchtung und Belüftung entsprechend angepasst werden können. Die Belegungsdaten werden über Framery Connect erfasst und liefern Informationen darüber, wann die Kabine am meisten genutzt wird.

#### 9. FRAMERY CONNECT™

Erhalten Sie Erkenntnisse über Belegungsdaten, starten Sie erweiterte Buchungsfunktionen und verbinden Sie Ihr Framery One Compact mit dem gesamten Büro. So erhalten Sie wertvolle Nutzungsdaten, die zur Verbesserung des Layouts und der Effizienz Ihres Arbeitsplatzes benötigt werden.

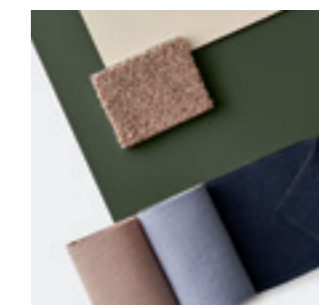
## Framery One Compact/Produkthighlights

Die Framery One Compact wirkt innen geräumig und benötigt dabei nur wenig Platz. Diese Telefonzelle ist dank Leichtbauweise und effizientem Materialeinsatz auf Langlebigkeit ausgelegt, ohne Kompromisse bei Leistung oder Qualität einzugehen. Der minimalistische Designansatz verwendet sorgfältig ausgewählte Materialien, was sie zu einer nachhaltigen Wahl macht.



Die pulverbeschichteten Außenpaneele der Framery One Compact bestehen aus tiefgezogenem Stahl. Eine mattschwarze Aluminiumkonstruktion bildet den Rahmen, und geräuschdämmendes Verbundglas vervollständigt den baulichen Support.

Das Pod-Chassis besteht aus einer leichten Stahlkonstruktion. Die austauschbare Innenverkleidung besteht aus schallabsorbierendem PET-Material. Antistatische, schmutzabweisende Teppichböden mit niedrigem Flor decken den Boden ab.



Die oben angebrachten Präsenzleuchten zeigen auf einen Blick, ob die Kabinen verfügbar oder bereits gebucht sind.

Auf den maßgeschneiderten Tisch passt bequem ein Laptop, und er verfügt über eine integrierte Steckdose und einen Kleiderhaken für all Ihre Büroutensilien.

Komfortable und ergonomische Arbeitspositionen werden durch den höhenverstellbaren Sitz und die eingebaute Fußstütze priorisiert.

Passen Sie Ihre Kabine mit über 3.000 Farb-, Stoff- und Materialkombinationen an Ihren Arbeitsplatz an.

# Framery One

Die Framery One ist ein intelligenter, geräumiger Ein-Personen-Arbeitsplatz für Videoanrufe und konzentriertes Arbeiten. Modernes Design und fortschrittliche Technologie prägen jedes Detail dieses komfortablen und vielseitigen Arbeitsplatzes. Diese schalldichte Bürokabine bietet erstklassige Schalldämmung, branchenführende Belüftung und echofreie Akustik, damit Sie sich auf Ihre Arbeit konzentrieren und online mit Menschen überall Verbindung aufnehmen können.



## Angenehme Arbeitstage

Die Framery One wurde gezielt entwickelt, um Ihren Arbeitsalltag zu erleichtern. Reservieren Sie automatisch eine freie Kabine, indem Sie ihn betreten, oder buchen Sie ihn im Voraus oder spontan über die Framery App. Verlängern Sie Ihre Reservierung direkt über den Touchscreen der Kabine oder ändern Sie Ihre Reservierung über die App.



## Privatsphäre, der Sie vertrauen können

Die Schalldämmung der Klasse A sorgt dafür, dass Framery Kabinen neben Arbeitsplätzen aufgestellt werden können, ohne dass die Person in der Kabine oder die Personen außerhalb durch Lärm abgelenkt werden. Und die echofreie Innenakustik macht die Framery One zu einem komfortablen Rückzugsort für Arbeit und Videoanrufe.



## Frischer Luftstrom

Bleiben Sie frisch und konzentriert dank des effizienten Luftstroms. Die verbesserte Belüftung tauscht die Luft jede Minute vollständig aus. Die Belüftung lässt sich über das Touchscreen-Display des Pods mit einem einzigen Tastendruck ganz einfach an die Präferenzen des Benutzers anpassen.



## Beleuchtung, mit der Sie sich wohlfühlen

Automatisierte Dual-Beleuchtungsquellen passen sich Ihren Bedürfnissen an, mit voreingestellten Beleuchtungsoptionen, um zwischen Arbeits- oder Videomodus zu wechseln. Die videooptimierte Beleuchtung hilft Ihnen, sich bei Videotelefonaten ins rechte Licht zu rücken. Einstellungen können schnell und einfach über das Touchscreen-Display vorgenommen werden.



**1. SCHALLDÄMMUNG DER KLASSE A**

Garantierte Privatsphäre mit branchenführender Reduzierung des Sprachpegels der Klasse A um 30 dB und einer der besten ISO 23351-1-Einstufungen für Bürotelefonkabinen in der Branche.

**2. EINSTELLBARER LUFSTROM**

Das einzigartige Design ermöglicht eine unübertroffene Belüftung mit einem maximalen Luftstrom von 29 l/s – dies übertrifft Branchenstandards weltweit.

**3. OPTIMIERTE BELEUCHTUNG**

Mit zwei einstellbaren 4.000-K-LED-Lichtquellen können Sie nahtlos zwischen

Video- oder Arbeitsmodus wechseln – oder manuelle Einstellungen für eine personalisierte Beleuchtung vornehmen

**4. AUTOMATISIERTE RESERVIERUNG DURCH BETRETEN**

Betreten Sie die Kabine, um eine automatische Reservierung vorzunehmen – oder finden und buchen Sie die Framery One ganz einfach über die Framery App. Passen Sie Ihre Buchung über die mobile App oder direkt in der Kabine an.

**5. INTEGRIERTE 4G-VERBINDUNG**

Framery Smart Kabinen verfügen über eine integrierte 4G-Verbindung, die drahtlose Software-Updates ermöglicht und Ihre

Kabinen mit Ihrem Kalender verbunden hält.

**6. INTUITIVE NUTZUNGSERFAHRUNG**

Ein hochauflösender Touchscreen erleichtert die Steuerung der Pod-Einstellungen, die Anpassung von Beleuchtung und Luftstrom sowie die Verwaltung von Kalenderreservierungen.

**7. AUTOMATISCHE UPDATES**

Eine integrierte 4G-Verbindung ermöglicht automatisch drahtlose Software-Updates – sofort und geräuschlos im Hintergrund.

**8. BELEGUNGSANZEIGE**

Leuchten an der Außenseite der Kabinen zeigen aus der

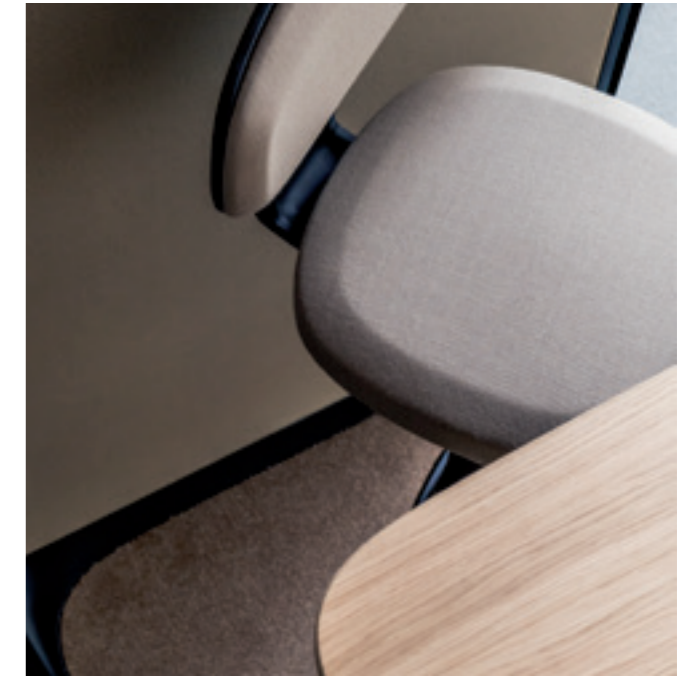
Ferne an, ob die Kabine frei, gebucht oder bald verfügbar ist. Die Nutzungsdaten der Kabinen werden in Framery Connect™ gesammelt und visualisiert, um sicherzustellen, dass Sie die richtige Anzahl an Kabinen haben und dass sie korrekt in Ihrem Büro platziert sind.

**9. FRAMERY CONNECT™**

Erhalten Sie Informationen über Belegungsdaten, rufen Sie erweiterte Buchbarkeitsfunktionen auf und verbinden Sie Ihre Framery One mit dem gesamten Büro. So erhalten Sie wertvolle Nutzungsdaten, die zur Verbesserung des Layouts und der Effizienz Ihres Arbeitsplatzes benötigt werden.

Framery One/Produkthighlights

Modernes Design und fortschrittliche Technologie prägen jedes Detail dieser komfortablen und stilvollen schalldichten Kabine mit Premium-Ausstattung. Wählen Sie aus einer harmonischen Farbpalette und genießen Sie einen Arbeitsplatz, bei dem elegante Form auf unbegrenzte Möglichkeiten trifft. Die Framery One ist nachhaltig aufgebaut und auf Langlebigkeit ausgelegt.

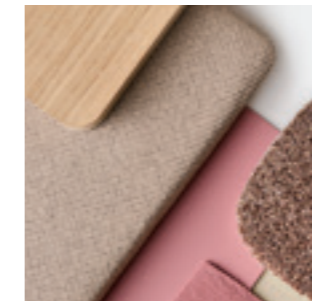


Die pulverbeschichteten Außenpaneele der Framery One bestehen aus tiefgezogenem Stahl. Eine mattschwarze Alu- und Stahlkonstruktion bildet den Rahmen, und geräuschkämmendes Verbundglas vervollständigt den baulichen Support. Die austauschbare Innenverkleidung besteht aus schallabsorbierendem PET-Material. Antistatische, schmutzabweisende Teppichböden mit niedrigem Flor decken den Boden ab.

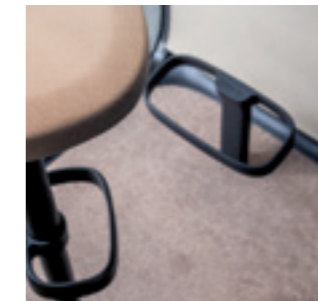
Die Stellfläche der Framery One von 1,22 m<sup>2</sup> benötigt nur minimal Bürofläche und maximiert die räumliche Effizienz der Kabine. Mit dem optionalen Movability-Kit können Sie Ihren Pod schnell und ohne Demontage umsetzen.



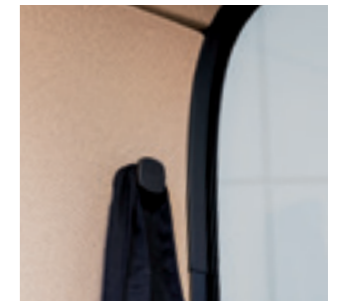
An dem außen angebrachten Belegungslicht ist sofort zu erkennen, ob die Kabine frei oder bereits belegt ist.



Passen Sie Ihre Kabine mit über 3.000 Farb-, Stoff- und Materialkombinationen an Ihren Arbeitsplatz an.



Der elektrische Arbeitstisch und der verstellbare Sitz ermöglichen Ihnen bequemes Arbeiten, mit zwei Fußstützen für ergonomische Arbeitspositionen.



Praktische Steckdosen und ein Kleiderhaken bieten Platz für all Ihre Büroutensilien.

# Framery Four



Der Framery Four ist eine intelligente Besprechungskabine für bis zu 4 Personen. Dieser multifunktionale, schalldichte Besprechungsraum wurde für persönliche Besprechungen und hybrides Arbeiten im Büro entwickelt. Fein abgestimmte Akustik und Schalldämmung sorgen für Privatsphäre bei Gesprächen und virtuellen Besprechungen. Dank der adaptiven Belüftung und der automatischen Beleuchtung des Framery Four können Sie sich auf das konzentrieren, was wirklich wichtig ist, und den Arbeitstag erfolgreich gestalten.



## Angenehme Arbeitstage

Die Framery Four wurde gezielt entwickelt, um Ihren Arbeitsalltag zu verbessern. Finden und buchen Sie die Kabine im Voraus oder spontan über die Framery App. Oder treten Sie ein und die Kabine nimmt automatisch eine Reservierung für Sie vor. Verlängern Sie Ihre Reservierung direkt über den Touchscreen der Kabine oder ändern Sie Ihre Reservierung über die App.



## Privatsphäre, der Sie vertrauen können

Die fein abgestimmte Akustikstruktur bietet eine erstklassige Schalldämmung, die es ermöglicht, die Kabinen neben Arbeitsplätzen aufzustellen, ohne den Benutzer oder die Personen außerhalb der Kabinen durch Lärm abzulenken. Und die echofreie Innenakustik macht die Kabine zu einem privaten, komfortablen Ort für Arbeit und Videotelefonate.



## Frischer Luftstrom

Die Kabine erkennt, wenn er besetzt ist, fühlt die Temperatur und Luftfeuchtigkeit der Umgebung und passt den Luftstrom entsprechend an. Die verbesserte Belüftung tauscht die Luft einmal jede Minute vollständig aus, und die Belüftung kann einfach über den Touchscreen des Pods eingestellt werden.



## Beleuchtung, mit der Sie sich wohlfühlen

Mehrere automatisierte Lichtquellen passen sich Ihren Bedürfnissen an, mit voreingestellten Beleuchtungsoptionen, um zwischen Arbeits- oder Videomodus zu wählen. Die videooptimierte Beleuchtung hilft Ihnen, sich bei Videotelefonaten ins rechte Licht zu rücken. Einstellungen können schnell und einfach über das Touchscreen-Display vorgenommen werden.



**1. SCHALLDÄMMUNG DER KLASSE A**

Garantierte Privatsphäre mit fein abgestimmter Reduzierung des Sprachpegels der Klasse A um 30 dB – und branchenführender ISO 23351-1-Klassifizierung für Bürotelefonkabinen.

**2. FRAMERY OFFICE SOUND MASKING SYSTEM™**

Das eingebettete System basiert auf einer zum Patent angemeldeten Technologie, die Lärmablenkungen reduziert und die Privatsphäre von Gesprächen in Büroumgebungen schützt, indem es einen subtilen, unauffälligen Hintergrundsound außerhalb der Kabine hinzufügt. Dieses Umgebungsgeräusch ist, ähnlich wie der Luftstrom, speziell darauf ausgelegt, sich in die Bürolandschaft

einzufließen – das macht Geräusche weniger wahrnehmbar und somit weniger ablenkend.

**3. ADAPTIVE BELÜFTUNG**

Das einzigartige Design ermöglicht eine unübertroffene Belüftung mit einem maximalen Luftstrom von 100 l/s – dies übertrifft Branchenstandards weltweit

**4. TEMPERATUR- UND FEUCHTIGKEITSSENSOREN**

Sensoren im Inneren des Pods erkennen Temperatur und Luftfeuchtigkeit der Büroumgebung und passen automatisch den Luftstrom optimal an.

**5. AUTOMATISCHE BELEUCHTUNGSMODI**

Mit zwei einstellbaren 4.000-K-LED-Lichtquellen können Sie nahtlos zwischen Video- oder Arbeitsmodus

wechseln – oder manuelle Einstellungen für eine personalisierte Beleuchtung vornehmen

**6. 8-ZOLL-TOUCHSCREEN**

Ein intuitiv zu bedienender, hochauflösender 8-Zoll-Touchscreen ermöglicht die einfache Steuerung der Pod-Einstellungen, die Anpassung von Beleuchtung und Luftstrom und die mühelose Verlängerung von Kalenderreservierungen.

**7. AUTOMATISCHE UPGRADES**

Eine integrierte 4G-Verbindung ermöglicht automatisch drahtlose Software-Updates – sofort und geräuschlos im Hintergrund.

**8. MILLIMETERWELLEN-ANWESENHEITSERKENNUNG**

Millimeterwellen-Radarsensoren erkennen

sofort, wenn jemand den Pod betritt oder verlässt, sodass Beleuchtung und Belüftung entsprechend angepasst werden können.

Die Belegungsdaten werden über Framery Connect erfasst und liefern Informationen darüber, wann die Kabine am meisten genutzt wird.

**9. FRAMERY CONNECT™**

Erhalten Sie Erkenntnisse über Belegungsdaten, rufen Sie erweiterte Buchbarkeitsfunktionen auf und verbinden Sie Ihren Framery Four mit dem gesamten Büro. So erhalten Sie wertvolle Nutzungsdaten, die zur Verbesserung des Layouts und der Effizienz Ihres Arbeitsplatzes benötigt werden.

Framery Four/Produkthighlights

Die Framery Four passt dank seiner effizienten Größe und seines schlanken Designs problemlos in jedes Büro. Die Inneneinrichtung ist luxuriös und bietet Platz für zwei bequeme Sofas und viel Tischfläche. Die niedrige Schwelle ermöglicht einen einfachen Zugang. Wählen Sie aus einer Vielzahl von Farben und Innenausstattungsoptionen, damit sich der Pod nahtlos in Ihre Umgebung einfügt. Die Framery Four ist nachhaltig und langlebig.



Die pulverbeschichteten Außen paneele des Framery Four bestehen aus tiefgezogenem und gebogenem Stahl. Eine mattschwarze Aluminiumkonstruktion bildet den Rahmen, und geräuschdämmendes Verbundglas vervollständigt den baulichen Support.

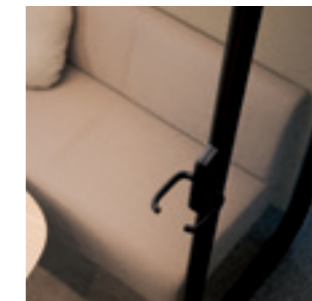
Das Pod-Chassis besteht aus einer leichten Stahlkonstruktion. Die austauschbare Innenverkleidung besteht aus schallabsorbierendem PET-Material. Antistatische, schmutzabweisende Teppichböden mit niedrigem Flor decken den Boden ab.



Die Präsenzleuchten außen zeigen auf einen Blick, ob die Kabine verfügbar oder bereits belegt ist.



Der maßgeschneiderte Tisch bietet Platz für Laptops und verfügt über integrierte Steckdosen und optionale Kleiderhaken für all Ihre Büroutensilien. Ein optionaler verstellbarer Monitorarm kann direkt in das Tischbein eingesetzt werden, um einen 27-Zoll-Bildschirm zu montieren.



Die Sofas in der Framery Four wurden speziell für vier Personen entwickelt. Für zusätzlichen Komfort und Unterstützung sind individuell auswählbare Kissen erhältlich.



Ein optionaler Meetingbereich außerhalb der Framery Four schafft einen zusätzlichen Besprechungsraum mit einer praktischen Anbauschiene, an der ein Whiteboard oder ein zusätzlicher Monitor angebracht werden können.

# Framery Four Accessible

Framery Four Accessible ist eine vollständig barrierefreie, smarte Besprechungskabine. Dieser schallgedämmte Besprechungsraum ist barrierefrei – mit Klappmöbeln, einer niedrigen Schwelle und einem T-förmigen Wendebereich. Framery Four Accessible bietet die gleiche moderne Technologie und Funktionalität wie die gesamte Serie der Framery Smart Pods und ist ein komfortabler, anpassbarer und multifunktionaler Raum für Besprechungen und hybrides Arbeiten.



## Unkomplizierte Arbeitsabläufe

Framery Four wurde gezielt entwickelt, um Ihren Arbeitsalltag zu verbessern. Finden und buchen Sie die Kabine im Voraus oder spontan über die Framery App. Oder treten Sie ein und die Kabine nimmt automatisch eine Reservierung für Sie vor. Verlängern Sie Ihre Reservierung direkt über den Touchscreen der Kabine oder ändern Sie Ihre Reservierung über die Framery App.



## Privatsphäre, auf die Sie sich verlassen können

Die fein abgestimmte Akustikstruktur bietet eine erstklassige Schalldämmung, die es ermöglicht, die Kabinen neben Arbeitsplätzen aufzustellen, ohne den Benutzer oder die Personen außerhalb der Kabinen durch den Lärm abzulenken. Und die echofreie Innenakustik macht die Kabine zu einem privaten, komfortablen Ort für Arbeit und Videotelefonate.



## Erfrischender Luftstrom

Die Kabine erkennt, wenn sie besetzt ist, misst die Temperatur und Luftfeuchtigkeit der Umgebung und passt den Luftstrom entsprechend an. Durch die verbesserte Belüftung wird die Luft einmal pro Minute komplett ausgetauscht, und die Belüftung kann ganz einfach über das Touchscreen-Display der Kabine eingestellt werden.



## Wohltuende Beleuchtung

Mehrere automatisierte Lichtquellen passen sich Ihren Bedürfnissen an, mit voreingestellten Beleuchtungsoptionen, um zwischen Arbeits- oder Videomodus zu wählen. Die videooptimierte Beleuchtung hilft Ihnen, sich bei Videotelefonaten ins rechte Licht zu rücken. Einstellungen können schnell und einfach über das Touchscreen-Display vorgenommen werden.



**1. SCHALLDÄMMUNG DER KLASSE A**

Garantierte Privatsphäre mit fein abgestimmter Reduzierung des Sprachpegels (Klasse A) um 30 dB – und branchenführender ISO 23351-1-Klassifizierung für Besprechungskabinen.

**2. FRAMERY OFFICE SOUND MASKING SYSTEM™**

Das eingebaute System basiert auf einer zum Patent angemeldeten Technologie, die Störgeräusche reduziert und die Privatsphäre von Gesprächen in Büroräumen schützt, indem es ein subtiles, unauffälliges Hintergrundgeräusch außerhalb der Kabine erzeugt. Dieses Umgebungsgeräusch ist, ähnlich wie der Luftstrom, speziell darauf ausgelegt, sich in die Bürolandschaft

einzufließen – dieses macht Geräusche weniger wahrnehmbar und somit weniger ablenkend.

**3. ADAPTIVE BELÜFTUNG**

Das einzigartige Design ermöglicht eine unübertroffene Belüftung mit einem maximalen Luftstrom von 100 l/s – dies übertrifft Branchenstandards weltweit.

**4. TEMPERATUR- UND FEUCHTIGKEITSSENSOREN**

Sensoren im Inneren der Kabine erkennen die Temperatur und Luftfeuchtigkeit der Büroumgebung und passen automatisch den Luftstrom optimal an

**5. AUTOMATISCHE BELEUCHTUNGSMODI**

Mit zwei einstellbaren 4000K-LED-Lichtquellen können Sie nahtlos zwischen

Video- oder Arbeitsmodus wechseln – oder manuelle Einstellungen für eine personalisierte Beleuchtung vornehmen.

**6. 8-ZOLL-TOUCHSCREEN**

Ein intuitiv zu bedienender, hochauflösender 8-Zoll-Touchscreen ermöglicht die einfache Steuerung der Kabineneinstellungen, die Anpassung von Beleuchtung und Luftstrom und die mühelose Verlängerung von Kalenderreservierungen.

**7. AUTOMATISCHE UPDATES**

Eine integrierte 4G-Verbindung ermöglicht automatisch drahtlose Software-Updates – sofort und geräuschlos im Hintergrund.

**8. MILLIMETERWELLEN-ANWESENHEITSERKENNUNG**

Millimeterwellen-Radarsensoren erkennen sofort, wenn jemand die Kabine betritt oder verlässt, sodass Beleuchtung und Belüftung entsprechend angepasst werden können. Die Belegungsdaten werden über Framery Connect erfasst und liefern Informationen darüber, wann die Kabine am meisten genutzt wird.

**9. FRAMERY CONNECT™**

Erhalten Sie Erkenntnisse über Belegungsdaten, rufen Sie erweiterte Buchbarkeitsfunktionen auf und verbinden Sie Ihren Framery Four mit dem gesamten Büro. So erhalten Sie wertvolle Nutzungsdaten, die zur Verbesserung des Layouts und der Effizienz Ihres Arbeitsplatzes benötigt werden.

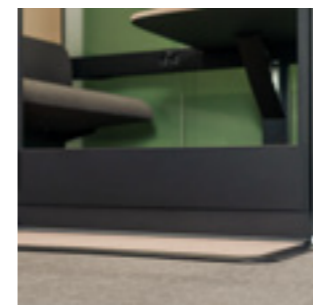
**Framery Four Accessible/Produkt Highlights**

Framery Four Accessible wurde behindertengerecht entwickelt und kombiniert die moderne Technik der Framery Smart Pods mit hilfreichen Funktionen, um die Benutzerfreundlichkeit noch weiter zu verbessern. Ein Türöffnungswinkel von 180°, eine strukturierte schwarze Metallzugstange und eine leicht erreichbare Zubehörschiene machen Framery Four Accessible zu einem privaten Raum, der für alle im Büro gleichermaßen zugänglich ist.

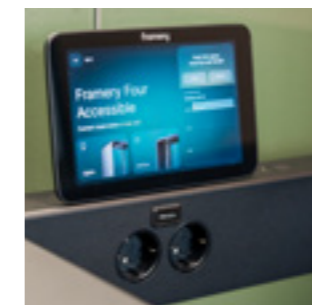


Framery Four Accessible verfügt über ein Face-to-Face-Layout, das effektivere Besprechungen unterstützt. Die Besprechungskabine ist mit einem stabilen Tisch und bequemen Doppelsefas ausgestattet, die sich einfach hochklappen lassen, um Zugang zur Kabine zu erhalten und einen T-förmigen Wendebereich zu schaffen.

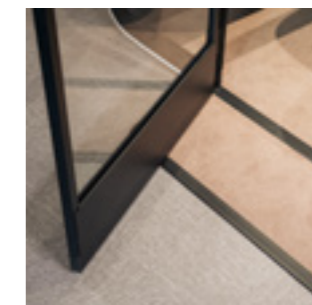
Framery Four Accessible wurde für das moderne Arbeiten entwickelt und nutzt fortschrittliche Technologie, um die perfekte Atmosphäre für jede Besprechung zu schaffen. Mit dem leistungsstärksten adaptiven Belüftungssystem der Branche, videooptimierter Beleuchtung und zwei voreingestellten Lichtmodi für Videofunktionen oder konzentriertes Arbeiten.



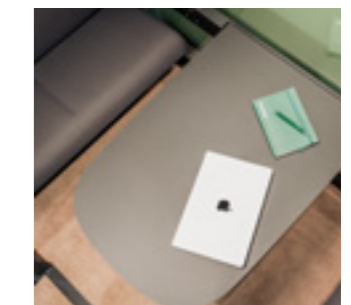
Die niedrige Schwelle (1,27 cm) und die externe Plattform erleichtern den Zugang zur Kabine mit einem Rollstuhl.



Steckdosen, Ladeanschlüsse und ein 8-Zoll-Touchscreen sind in eine praktische Zubehörschiene integriert und in Arbeitshöhe positioniert.



Die Tür hat einen Türöffnungswinkel von 180° und eine stabile schwarze Metallzugstange zum mühelosen Öffnen und Schließen der Tür.



Die Tür hat einen Türöffnungswinkel von 180° und eine stabile schwarze Metallzugstange zum mühelosen Öffnen und Schließen der Tür.

# Framery Six



Die Framery Six ist ein intelligenter Besprechungsraum für bis zu 6 Personen. Dieser multifunktionale, schalldichte Besprechungsraum ist auf kollaborative Teamarbeit zugeschnitten und für persönliche und hybride Brainstorming-Sitzungen optimiert. Mit fein abgestimmter Akustik und erstklassiger Schalldämmung sorgt er für Privatsphäre bei Gesprächen und virtuellen Besprechungen. Die adaptive Belüftung und automatische Beleuchtung des Framery Six sorgen dafür, dass sich Ihr Team auf das konzentrieren kann, was wirklich wichtig ist, und den Arbeitstag erfolgreich gestalten kann.



## Angenehme Arbeitstage

Die Framery Six wurde gezielt entwickelt, um Ihren Arbeitsalltag besser zu machen. Finden und buchen Sie die Kabine im Voraus oder spontan über die Framery App. Oder treten Sie ein und die Kabine nimmt automatisch eine Reservierung für Sie vor. Verlängern Sie Ihre Reservierung direkt über den Touchscreen der Kabine oder ändern Sie Ihre Reservierung über die App.



## Privatsphäre, der Sie vertrauen können

Die fein abgestimmte Akustikstruktur bietet eine erstklassige Schalldämmung, die es ermöglicht, die Kabinen neben Arbeitsplätzen aufzustellen, ohne den Benutzer oder die Personen außerhalb der Kabinen durch Lärm abzulenken. Und die echofreie Innenakustik macht die Kabine zu einem privaten, komfortablen Ort für Arbeit und Videotelefonate.



## Frischer Luftstrom

Die Kabine erkennt, wenn er besetzt ist, fühlt die Temperatur und Luftfeuchtigkeit der Umgebung und passt den Luftstrom entsprechend an. Die verbesserte Belüftung tauscht die Luft einmal jede Minute vollständig aus, und die Belüftung kann einfach über den Touchscreen des Pods eingestellt werden.



## Beleuchtung, mit der Sie sich wohlfühlen

Mehrere automatisierte Lichtquellen passen sich Ihren Bedürfnissen an, mit voreingestellten Beleuchtungsoptionen, um zwischen Arbeits- oder Videomodus zu wählen. Die videooptimierte Beleuchtung hilft Ihnen, sich bei Videotelefonaten ins rechte Licht zu rücken. Einstellungen können schnell und einfach über das Touchscreen-Display vorgenommen werden.





**1. SCHALLDÄMMUNG DER KLASSE A**

Garantierte Privatsphäre mit fein abgestimmter Reduzierung des Sprachpegels der Klasse A um 30 dB – und branchenführender ISO 23351-1-Klassifizierung für Bürotelefonkabinen.

**2. FRAMERY OFFICE SOUND MASKING SYSTEM™**

Das eingebettete System basiert auf einer zum Patent angemeldeten Technologie, die Lärmablenkungen reduziert und die Privatsphäre von Gesprächen in Büroumgebungen schützt, indem es einen subtilen, unauffälligen Hintergrundsound außerhalb der Kabine hinzufügt. Dieses Umgebungsgeräusch ist, ähnlich wie der Luftstrom, speziell darauf ausgelegt, sich in die Bürolandschaft

einzufließen – das macht Geräusche weniger wahrnehmbar und somit weniger ablenkend.

**3. ADAPTIVE BELÜFTUNG**

Das einzigartige Design ermöglicht eine unübertroffene Belüftung mit einem maximalen Luftstrom von 187 l/s – dies übertrifft Branchenstandards weltweit.

**4. TEMPERATUR- UND FEUCHTIGKEITSSENSOREN**

Sensoren im Inneren des Pods erkennen Temperatur und Luftfeuchtigkeit der Büroumgebung und passen automatisch den Luftstrom optimal an.

**5. AUTOMATISCHE BELEUCHTUNGSMODI**

Mit zwei einstellbaren 4.000-K-LED-Lichtquellen können Sie nahtlos zwischen Video- oder Arbeitsmodus wechseln – oder manuelle

Einstellungen für eine personalisierte Beleuchtung vornehmen.

**6. 8-ZOLL-TOUCHSCREEN**

Ein intuitiv zu bedienender, hochauflösender 8-Zoll-Touchscreen ermöglicht die einfache Steuerung der Pod-Einstellungen, die Anpassung von Beleuchtung und Luftstrom und die mühelose Verlängerung von Kalenderreservierungen.

**7. AUTOMATISCHE UPGRADES**

Eine integrierte 4G-Verbindung ermöglicht automatisch drahtlose Software-Updates – sofort und geräuschlos im Hintergrund.

**8. MILLIMETERWELLEN-ANWESENHEITSERKENNUNG**

Millimeterwellen-Radarsensoren erkennen sofort, wenn jemand die Kabine betritt oder verlässt,

sodass Beleuchtung und Belüftung entsprechend angepasst werden können.

Die Belegungsdaten werden über Framery Connect erfasst und liefern Informationen darüber, wann die Kabine am meisten genutzt wird.

**9. FRAMERY CONNECT™**

Erhalten Sie Erkenntnisse über Belegungsdaten, rufen Sie erweiterte Buchbarkeitsfunktionen auf und verbinden Sie Ihre Framery Six mit dem gesamten Büro. So erhalten Sie wertvolle Nutzungsdaten, die zur Verbesserung des Layouts und der Effizienz Ihres Arbeitsplatzes benötigt werden.

Framery Six/Produkt Highlights

Die Framery Six vereint die bevorzugten Funktionen eines größeren Besprechungsraums in einem praktischen, modularen Paket. Das luxuriöse und geräumige Interieur ist mit einem Besprechungstisch in geeigneter Größe ausgestattet, der mit Sitzgelegenheiten Ihrer Wahl ergänzt werden kann. Die niedrige Schwelle der Kabine ermöglicht einen einfachen Zugang, und der minimalistische Designansatz verwendet sorgfältig ausgewählte Materialien, was ihn zu einer nachhaltigen Wahl macht.



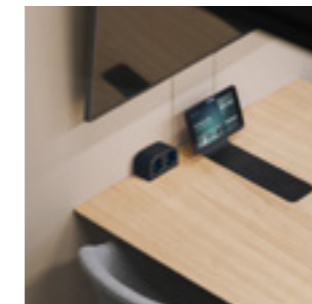
Der Framery Six wurde entwickelt, um Teams zusammenzubringen – egal, ob Sie sich persönlich treffen oder online zusammenarbeiten. Framery Six ist auf kollaborative Teamarbeit ausgelegt und wurde für persönliche und hybride Brainstorming-Meetings optimiert.



Der optionale Meetingbereich außerhalb der Framery Six schafft einen zusätzlichen Besprechungsraum mit passendem Teppich und einer praktischen Anbauschiene, an der ein Whiteboard oder ein zusätzlicher Monitor angebracht werden können. Das verdoppelt effektiv den Arbeitsraum, den die Framery Six zu bieten hat.



Die Präsenzleuchten außen zeigen auf einen Blick, ob die Kabine verfügbar oder bereits belegt ist.



Der maßgeschneiderte Tisch bietet Platz für ein ganzes Team, und integrierte Steckdosen und optionale Kleiderhaken stehen für all Ihre Bürountensilien zur Verfügung.



Um die Zusammenarbeit der Besprechungsteilnehmer noch einfacher zu gestalten, kann ein optionales Whiteboard für den Innenbereich bereitgestellt werden.



Passen Sie Ihre Kabine mit Hunderten von Kombinationen aus Farben, Stoffen und hochwertigen Materialien an Ihren Arbeitsplatz an.

# Materialien und Nachhaltigkeit



Nachhaltigkeit ist bei Framery nicht nur ein Ziel – es ist der Eckpfeiler unserer neuen Produktlinie. Unsere Kabinen wurden im Hinblick auf jahrzehntelange Haltbarkeit, Leichtbauweise und die Verwendung tatsächlich recycelbarer Materialien entwickelt und bilden die Messlatte für umweltbewusstes Design.

# Framery Smart Kabinen/Umweltdatenblatt

Die neuen Smart Kabinen von Framery setzen Maßstäbe in Sachen Nachhaltigkeit – mit jahrzehntelanger Haltbarkeit, einem leichten Aufbau des Produkts, der Verwendung tatsächlich recycelbarer Materialien und Modularität, die es ermöglicht, den Lebenszyklus der Produkte unbegrenzt zu verlängern. Framery beteiligt sich an der Science Based Targets Initiative und hat Reduktionsziele für Emissionen festgelegt, die auf das Ziel ausgerichtet sind, die globale Erwärmung im Vergleich zu vorindustriellen Werten auf 1,5 °C zu begrenzen.



## Optimaler Materialeinsatz

Framery verbraucht mit seiner neuen Produktlinie 23 % weniger Material – das entspricht über 1 Million kg Rohmaterial pro Jahr. Gleichzeitig konnte das Leistungsniveau im Vergleich zu früheren Modellen gesteigert werden. Dies hat es Framery ermöglicht, auch die Produktpreise zu senken. Der CO2-Fußabdruck in der Herstellungsphase der neuen Produktlinie fällt um durchschnittlich 16 % geringer aus. Durch die Umstellung von Sperrholz auf Stahl als Hauptbaustoff kann Framery auch die Umweltbeanspruchung weiter reduzieren und bis 2028 eine Reduktion der CO2-Emissionen der Produkte um 50 % anstreben.



## Produktion und Abfallwirtschaft

Alle unsere Kabinen werden in Tampere, Finnland, mit emissionsfrei erzeugtem Strom hergestellt. Unsere Fabriklogistik wird mit Biogas und Biodiesel betrieben. Die Materialeffizienz in unserer Produktion lag 2022 bei 94,9 %. Praktisch kein Abfall landet auf der Mülldeponie.



## Auswirkungen auf die Umwelt

Wir haben Lebenszyklusanalysen für unsere Produkte durchgeführt, um deren Auswirkungen auf die Umwelt

zu messen. Neben ihrem CO2-Fußabdruck untersuchen wir auch andere Auswirkungen im Zusammenhang mit Ressourcenerschöpfung und Wasserknappheit. Die Ergebnisse werden von einer unabhängigen Stelle verifiziert und dann als Umweltproduktdeklaration veröffentlicht und registriert, um auf transparente Weise zuverlässige Informationen über die Umweltfreundlichkeit unserer Produkte zu liefern.



## Produktleistungsmerkmale

Das modulare Design unserer Kabinen ermöglicht eine lange Produktlebensdauer, und unsere Kunden verwenden sie in der Regel über viele Jahre. Dieselbe Kabine kann von mehreren Kunden in Reihe verwendet werden, was mehrere Lebenszyklen ermöglicht und wertvolle Ressourcen spart. Dank ihres modularen Designs lassen sich unsere Kabinen einfach zerlegen, bei Bedarf überholen und an einem neuen Standort wieder zusammenbauen. Unsere Produkte sind GREENGUARD Gold-zertifiziert und dank leicht zugänglicher Ersatzteile sehr wartungsfreundlich.



## Transport

Logistikzentren in Singapur und den USA reduzieren die Luftfracht und ermöglichen es uns, unsere Versandcontainer enger

zu beladen. Die Produkte werden auf Bestellung gefertigt und aufgrund ihrer Modularität unter minimaler Belastung für die Umwelt.



## Materialien

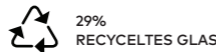
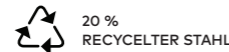
Um die Zirkularität zu erhöhen, enthalten die Kabinen Monomaterialien anstelle von Verbundstoffen, um eine 100%ige Recyclingfähigkeit zu gewährleisten. Sie enthalten außerdem mehr recycelte Materialien, darunter 20 % recycelten Stahl und recyceltes Aluminium, 29 % recyceltes Glas und Stoffe mit 80 % recyceltem Kunststoff. Framery wird auch zu den wenigen ausgewählten Unternehmen weltweit gehören, die Pionierarbeit bei der Verwendung von fossilfreiem Stahl von SSAB in unseren Produkten leisten, sobald das Material 2026 verfügbar ist.



## Verfügbare Zertifikate und Studien

- Lebenszyklusanalyse (Life Cycle Assessment, LCA)
- Umweltproduktdeklarationen (Environmental Product Declarations, EPD)
- Gesundheitsproduktdeklarationen (Health Product Declarations, HPD) und Deklarationskennzeichnungen
- UL GREENGUARD Gold
- Beitrag zu Zertifizierungen für nachhaltiges Bauen wie LEED, BREEAM, SKA und WELL

100%ige RECYCLINGFÄHIGKEIT AM ENDE DER NUTZUNGSDAUER  
\*Framery One 95%



# Framery Smart Kabinen/Farben und Oberflächen

## AUßEN

- Weiß RAL 9016 Ultramatt
- Schwarz RAL 9005 Ultramatt
- Grau S 7500 – N Ultramatt
- Navy S 7020 – R90B Ultramatt
- Sand S 2010 – Y20R Ultramatt
- Pastellblau 3421-R86B Ultramatt
- Wintermoos S 7010-G10Y Ultramatt
- Rouge 2728-R01B Ultramatt

## INNENVERKLEIDUNGEN

- Reines Grau Tonal #60123 Gabriel
- Arktikblau Tonal #66185 Gabriel
- Sand Tonal #61180 Gabriel
- Rot Tonal #64210 Gabriel

## TEPPICHE

- Hellgrau Fletco Carpets
- Dunkelblau Fletco Carpets
- Champagner Fletco Carpets
- Traube Fletco Carpets

## TISCHPLATTEN

- Weiß Weißes Laminat
- Schwarz Schwarzes Laminat mit Anti-Fingerabdruck-Oberfläche
- Eichenfurnier

## KISSEN FÜR FRAMERY FOUR

- Kohle Capture #5501 Gabriel
- Latte Capture #3301 Gabriel

## SITZBEZUGSSTOFFE

- Graphit Select #60051 Gabriel
- Dunkelblau Select #66144 Gabriel
- Traube Select #61190 Gabriel
- Rosa Select #65117 Gabriel
- Pastellblau Select #67098 Gabriel
- Beige Select #61184 Gabriel
- Grün Select #68209 Gabriel
- Senf Select #62098 Gabriel

Entwerfen Sie Ihr eigenes Design auf unserer Website



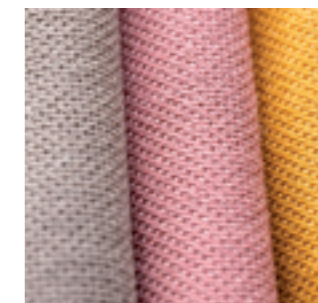
## MATERIALIEN UND OBERFLÄCHEN



DIE AUSSENVERKLEIDUNG aus Stahl ist matt pulverbeschichtet. Die leichten Paneele sind nahtlos miteinander verbunden, mit eleganten Kurven, die ein zeitloses Design schaffen.



DIE INNENVERKLEIDUNG aus hochwertigem Recycling-Polyester sorgt durch den zweifarbigen Stoffmix für einen lebendigen und dynamischen Look.



DIE SITZBEZÜGE bestehen aus einem Materialmix aus hochwertiger neuseeländischer Wolle und Polyamid, der eine weiche und angenehme Haptik bildet. Die extrem strapazierfähigen Stoffe sind schmutz- und wasserabweisend.



DIE TEPPICHBÖDEN sind antistatisch, schmutzabweisend und langlebig, was dem Pod ein insgesamt weiches Aussehen und eine weiche Oberfläche verleiht.

# Technische Spezifikationen

## **FRAMERY ONE COMPACT**

Die intelligente und schalldichte Büro-Telefonkabine

## **FRAMERY ONE**

Die intelligente und schalldichte Bürokabine

## **FRAMERY FOUR**

Die intelligente und schalldichte Besprechungskabine

## **FRAMERY FOUR ACCESSIBLE**

Die smarte und Barrierefreie schalldichte Besprechungskabine

## **FRAMERY SIX**

Der intelligente und schalldichte Besprechungsraum

# Framery One Compact/Technische Daten

## ÜBERSICHT

**Schalldämmung** **KLASSE A** Reduktion um 30 DS,A (dB)  
Reduzierung des Sprachpegels DS,A (dB)  
gemessen nach ISO 23351-1. Die Kabine kann  
neben Arbeitsbereichen platziert werden, ohne  
die Privatsphäre zu beeinträchtigen.

**FRAMERY OFFICE SOUND MASKING SYSTEM™** Ein vormontiertes Sound-Masking-System verbessert die Geräuschkulisse des Büros außerhalb der Kabinen mit einem effektiven Radius von 5 m.

**Belüftung** **MAXIMALER LUFTSTROM** 36 l/s, (129,6 m³/h)  
**STANDARDMÄSSIGER LUFTSTROM** 26 l/s  
(94 m³/h) bei Benutzung. Nach Gebrauch  
tauscht die Kapsel die Luft mit einer höheren  
Belüftungsgeschwindigkeit aus.  
**STANDBY-MODUS** 16 l/s, 58 m³/h

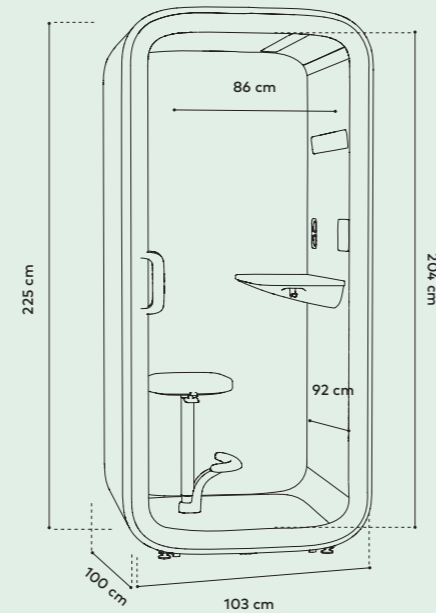
**Beleuchtung** **DECKENLEUCHE** Farbtemperatur 4.000 K,  
Beleuchtungsstärke bis 500 Lux auf der  
Tischplatte.  
**VIDEOLEUCHE** Farbtemperatur 4.000 K,  
Beleuchtungsstärke bis 400 Lux auf dem  
Gesicht des Benutzers.  
**VOREINGESTELLTE  
BELEUCHTUNGSMODI** Standardmodus und  
Videoanrufmodus. Die Beleuchtung kann auch  
manuell eingestellt werden.

**Anwesen-  
heitserkennung** **SENSORTECHNIK** Millimeterwellen-Radar

**Abmessungen** **AUßEN** 225 x 103 x 100 cm (H, B, T)  
**MIT ROLLEN** Zusätzlich 0,5 cm (H)  
**TÜRÖFFNUNG** 204 x 85 cm (H, B)  
**GEWICHT** 253 kg  
**SCHWELLE** 11,6 cm (auch mit rollen)

**Konnektivität** Framery Smart Pods sammeln anonyme  
Belegungsdaten und messen, wann und  
wie oft Räume genutzt werden. Benutzer  
im Raum können nicht identifiziert werden  
und es werden keine personenbezogenen  
Daten erfasst. Die anonymen Daten werden  
über eine integrierte 4G-Verbindung oder  
über eine WLAN-Verbindung übertragen  
und auf der Framery Connect-Plattform  
zusammengestellt und angezeigt. Wi-Fi 802.11  
a/b/g/n/ac 2.4&5 GHz.

## ABMESSUNGEN/HAUPTANSICHT



# Framery One Compact/Technische Daten

## MATERIALIEN

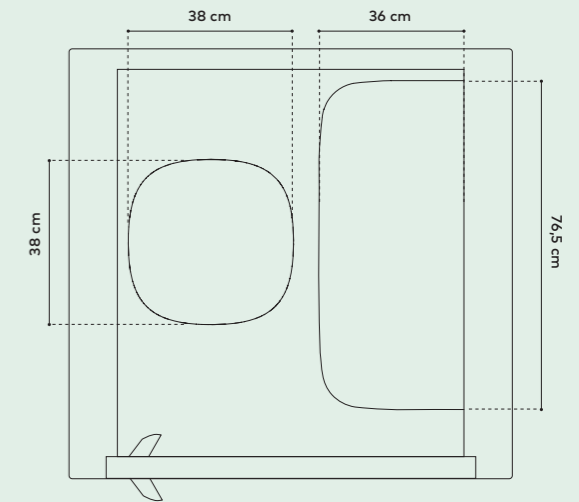
**Außenseite und  
Konstruktion** **AUßENVERKLEIDUNG** Pulverbeschichtete  
matte Stahlpaneele  
**RAHMEN** Konstruktion mattschwarzes  
Aluminium  
**TÜRRAHMEN** Mattschwarzes Aluminium und  
Kunststoffkonstruktion  
**GLAS** Schalldämmendes Verbundglas  
(4 + 4 mm)  
**CHASSIS** Leichter Stahl und  
schallabsorbierende PET-Konstruktion  
**GRIFF** Mischung aus schwarzem Kunststoff  
und Stahl

**Materialien Innenraum** **INNENVERKLEIDUNG** PET-Paneele laminiert  
mit recyceltem Polyestergewebe  
**BEZUGSSTOFF** Gabriel Tonal  
**TEPPICH** Antistatischer und  
schmutzabweisender Niederflorteppichboden  
**TISCH** Formica-Laminat (weiß/schwarz)  
oder Furnier (Eiche) auf Birkensperrholz mit  
thermogeformtem Filzboden

**Materialien Sitze** **BEZUGSSTOFF** Gabriel Select  
**GEWEBEZUSAMMENSETZUNG** 85 %  
neuseeländische Wolle/15 % Polyamid  
**BEIN UND FUSSTÜTZE** Stahl und  
Aluminium

**Abmessungen Möbel** **TISCHGRÖSSE** 76,5 x 36 cm (B, T)  
**TISCHHÖHE** 102 cm  
**MAX. BELASTUNG DES TISCHES** 50 kg  
  
**SITZGRÖSSE** 38 x 38 cm (B, T)  
**SITZHÖHE** 59-85 cm  
**MAX. BELASTUNG DES SITZES** 135 kg

## ABMESSUNGEN/DRAUFSICHT



## SICHERHEIT

**Brandschutz** Für Framery Pods werden keine  
feuergefährlichen Materialien verwendet. Die  
Brandsicherheit aller Oberflächenmaterialien,  
Polster- und Akustikmaterialien unserer  
Produkte wird nach nationalen bzw.  
internationalen Normen geprüft und  
klassifiziert. Framery ergreift zusätzliche  
Sicherheitsmaßnahmen zur Einhaltung  
örtlicher gesetzlicher Vorschriften.

**Erdbebensicherheit** Für erdbebengefährdete Gebiete ist ein  
erdbebensicheres Verankerungsset für die  
Kabinen erhältlich. Das Set besteht aus  
Halterungen, die die Kabinen-Konstruktion  
zusätzlich verstärken, um starken  
erdbebenbedingten Kräften standzuhalten.



Die Framery One Compact ist  
UL GREENGUARD GOLD-zertifiziert

ISO 9001  
BUREAU VERITAS  
Certification



ISO 14001  
BUREAU VERITAS  
Certification



In Nordamerika ausgelieferte Framery One  
Compact Modelle sind UL 962-zertifiziert

# Framery One Compact/Technische Daten

## STROM- UND PLATZBEDARF

**Strom** **AUSLÄSSE** 1 x Steckdose  
 Optional: 1 x Steckdose, 1-2 x USB-C PD  
 Stromanschluss zum Laden (65 W) oder 1 x LAN-Anschluss (mit Kabel)

### LEISTUNGS-AUFNAHME

Standardeinstellung 27 W. Höchste Einstellung 40 W. Standby-Modus 14 W.

**EINGANG** 100-240 VAC, 10 A, 50-60 Hz

**AC-AUSGANG (STECKDOSE)**  
 100-240 VAC, 6,6 A, 50-60 Hz

**AUSGANG USB-C**  
**PD-STROMANSCHLUSS ZUM LADEN**  
 65 W

**Platzbedarf** **TÜRSCHWENKBEREICH** 180°

**Türanschlag** Standardmäßig Anschlag rechts (kann auch links angeschlagen werden)

**Nutzraum** Von hinten nach vorne (Pod-Tiefe + Türöffnung): 185 cm  
 Raumhöhenanforderung: 235 cm  
 Für die erdbebensichere Verankerung ist ein Freiraum von 50 cm außerhalb der Außenwände einzuhalten. Lassen Sie für die Sprinklerinstallation 50 cm Freiraum an der Außenseite der Tischwand

**Aufstellfläche** Für die Installation ist ein Freiraum von 50 cm um den Pod herum erforderlich

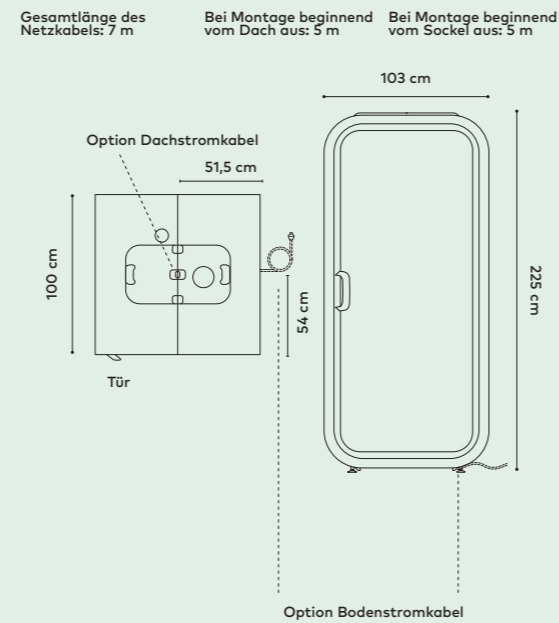
**Mobilität** Versetzen Sie das Pod ohne Demontage, indem Sie Rollen hinzufügen (optional). Die Nivellierhilfen müssen beim Bewegen des Pods angehoben und beim Positionieren abgesenkt werden

## TRANSPORTKISTE

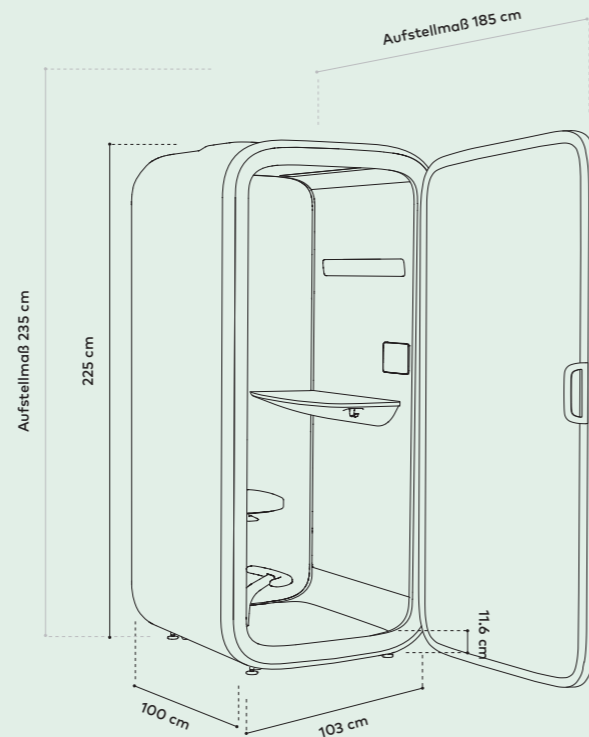
**Abmessungen** 228,5 x 114,5 x 86,5 cm

**Gewicht** 310 kg  
 Kisten stapelbar (max. 3 Kisten)

## ABMESSUNGEN/SPEZIFIKATIONEN DES NETZKABELS



## ABMESSUNGEN/AUFSTELLMASS



# Framery One/Technische Daten

## ÜBERSICHT

**Schalldämmung** **KLASSE A** Reduktion um 30 DS,A (dB)  
 Reduzierung des Sprachpegels DS,A (dB) gemessen nach ISO 23351-1. Der Pod kann neben Arbeitsbereichen platziert werden, ohne die Privatsphäre zu beeinträchtigen.

**Belüftung** **STANDARD-LUFTSTROM** 29 l/s (103,6 m³/h). Luftstrom kann manuell eingestellt werden. Nach Gebrauch tauscht die Kabine die Luft mit einer höheren Belüftungsgeschwindigkeit aus.  
**STANDBY-MODUS** 7 l/s (25 m³/h)

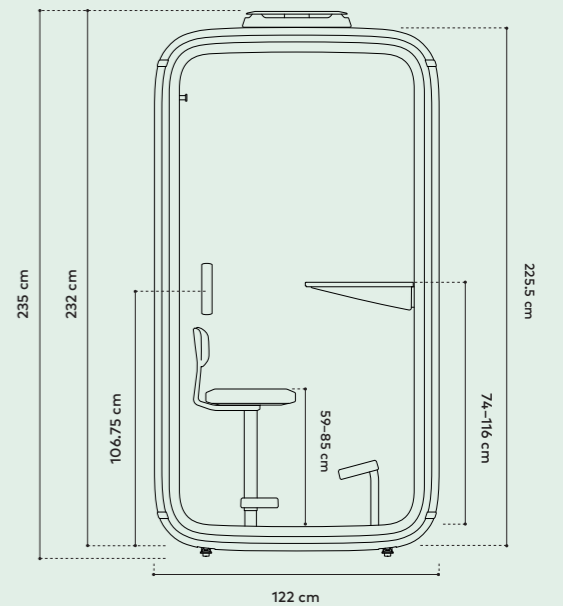
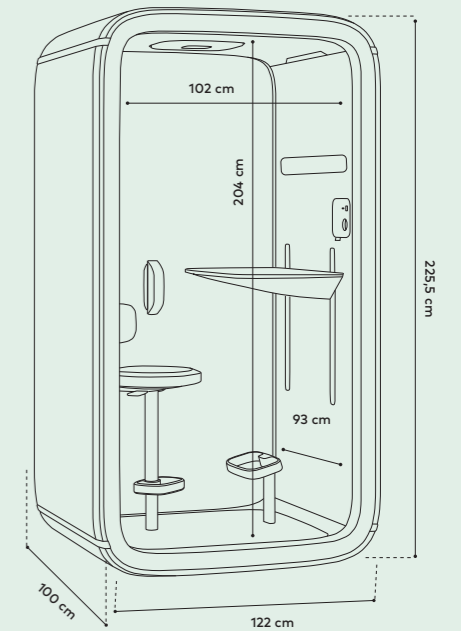
**Beleuchtung** **DECKENLEUCHE** Farbtemperatur 4.000 K, Beleuchtungsstärke bis 500 Lux auf der Tischplatte.  
**VIDEOLEUCHE** Farbtemperatur 4.000 K, Beleuchtungsstärke bis 400 Lux auf dem Gesicht des Benutzers.  
**VOREINGESTELLTE BELEUCHTUNGSMODI** Standardmodus und Videoanrufmodus. Die Beleuchtung kann auch manuell eingestellt werden.

**Anwesenheitserkennung** **SENORTECHNOLOGIE** Time-of-Flight-Sensor

**Abmessungen** **AUßEN** 225,5 x 122 x 100 cm (H, B, T)  
**MIT ROLLEN** Zusätzlich 3 cm  
**MIT LUFTFILTER** Zusätzlich 6,5 cm (H)  
**TÜRÖFFNUNG** 204 x 101,5 cm (H, B)  
**GEWICHT** 357 kg  
**SCHWELLE** 11 cm (mit rollen 12.3 cm)

**Konnektivität** Framery Smart Pods sammeln anonyme Belegungsdaten und messen, wann und wie oft Räume genutzt werden. Benutzer im Raum können nicht identifiziert werden und es werden keine personenbezogenen Daten erfasst. Die anonymen Daten werden über die integrierte 4G-Konnektivität übertragen und auf der Framery Connect-Plattform zusammengestellt und angezeigt

## ABMESSUNGEN/HAUPTANSICHT



Der Framery One ist UL GREENGUARD GOLD zertifiziert



In Nordamerika ausgelieferte Framery One Modelle sind UL 962-zertifiziert

## Framery One/Technische Daten

### MATERIALIEN

**Außenseite und Konstruktion**

**AUßENVERKLEIDUNG** Pulverbeschichtete matte Stahlpaneele  
**RAHMEN** Konstruktion aus Stahl und Aluminium, mattschwarz  
**TÜRRAHMEN** Mattschwarze Verbundkonstruktion  
**GLAS** Schalldämmendes Verbundglas (4 + 4 mm)  
**CHASSIS** Sandwich-Element-Chassis aus Blech und recyceltem Akustikschaum  
**GRIFF** Aluguss, schwarz

**Materialien Innenraum**

**INNENVERKLEIDUNG** PET-Paneele laminiert mit recyceltem Polyestergewebe  
**BEZUGSSTOFF** Gabriel Tonal  
**TEPPICH** Antistatischer und schmutzabweisender Niederflorteppichboden  
**TISCH** Formica-Laminat (weiß/schwarz) oder Furnier (Eiche) auf Birkenperrholz mit thermogeformtem Filzboden

**Materialien Sitze**

**GEWEBEZUSAMMENSETZUNG** 85 % neuseeländische Wolle/15 % Polyamid  
**HOCKER UND FUSSTÜTZE** Stahl, Aluminium und Kunststoff

**Abmessungen Möbel**

**TISCHGRÖSSE** 76,5 × 46 cm (B, T)  
**TISCHHÖHE** 74–116 cm  
**MAX. BELASTUNG DES TISCHES** 50 kg  
**SITZGRÖSSE** 38 × 38 cm (B, T)  
**SITZHÖHE** 59–85 cm  
**MAX. BELASTUNG DES SITZES** 135 kg

### SICHERHEIT

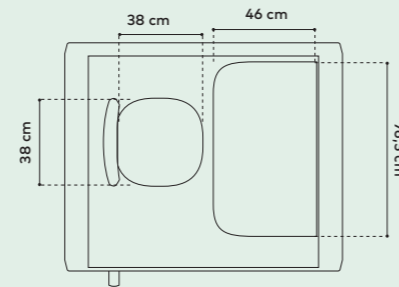
**Brandschutz**

Für Framery Pods werden keine feuergefährlichen Materialien verwendet. Die Brandsicherheit aller Oberflächenmaterialien, Polster- und Akustikmaterialien unserer Produkte wird nach nationalen bzw. internationalen Normen geprüft und klassifiziert. Framery ergreift zusätzliche Sicherheitsmaßnahmen zur Einhaltung örtlicher gesetzlicher Vorschriften.

**Erdbebensicherheit**

Für erdbebengefährdete Gebiete ist ein erdbebensicheres Verankerungsset für die Kabinen erhältlich. Das Set besteht aus Halterungen, die die Kabinen-Konstruktion zusätzlich verstärken, um starken erdbebenbedingten Kräften standzuhalten.

### ABMESSUNGEN/DRAUFSICHT



## Framery One/Technische Daten

### STROM- UND PLATZBEDARF

**Strom**

**STECKDOSEN** 1 × Steckdose, 1 × USB-C-Ladeanschluss (15 W)  
 Optional: 1 × LAN-Anschluss (mit Kabel)

**LEISTUNGS-AUFNAHME**  
 Standardeinstellung 28W. Höchste Einstellung 37W. Standby-Modus 6W.

**EINGANG** 100–240 VAC, 10 A, 50–60 Hz

**AC-AUSGANG (STECKDOSE)** 100–240 VAC, 6,6 A, 50–60 Hz

**AUSGANG USB-C-LADEANSCHLUSS** 15 W

**Platzbedarf**

**TÜRSCHWENKBEREICH** 90°

**Türanschlag**

Standardmäßig Anschlag rechts (kann auch links angeschlagen werden)

**Nutzraum**

Von hinten nach vorne (Pod-Tiefe + Türöffnung): 201,5 cm  
 Raumhöhenanforderung: 240 cm  
 Für erdbebensichere Verankerungen oder Sprinkler bitte 50 cm Freiraum an den Seiten des Pods vorsehen. Der Pod kann mit optionalen Rollen an der Wand verankert werden

**Aufstellfläche**

Für die Installation ist ein Freiraum von 50 cm um den Pod herum erforderlich

**Mobilität**

Versetzen Sie das Pod ohne Demontage, indem Sie Rollen hinzufügen (optional). Die Nivellierhilfen müssen beim Bewegen des Pods angehoben und beim Positionieren abgesenkt werden

### TRANSPORTKISTE

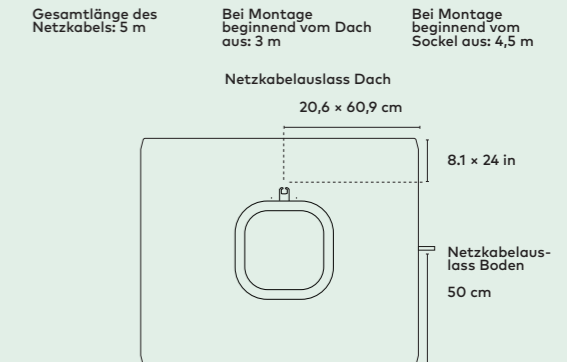
**Abmessungen**

229 × 131 × 88 cm

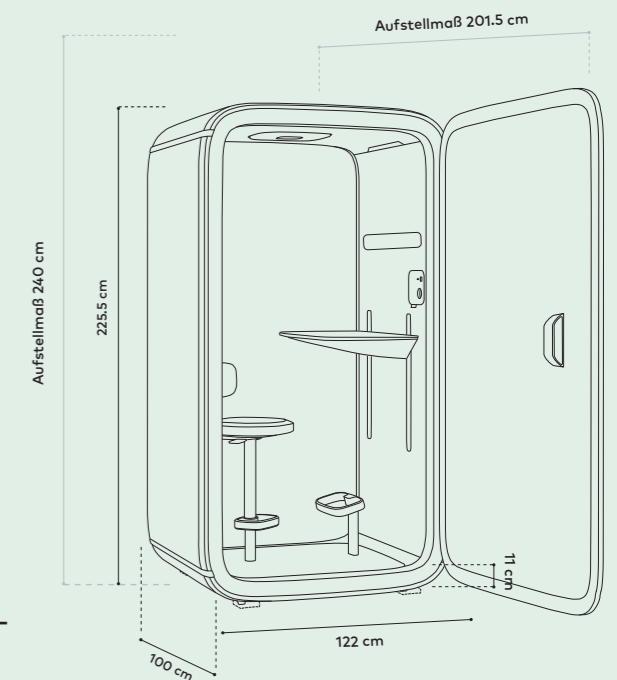
**Gewicht**

430 kg  
 Kisten stapelbar (max. 3 Kisten)

### ABMESSUNGEN/SPEZIFIKATIONEN DES NETZKABELS



### ABMESSUNGEN/AUFSTELLMASS

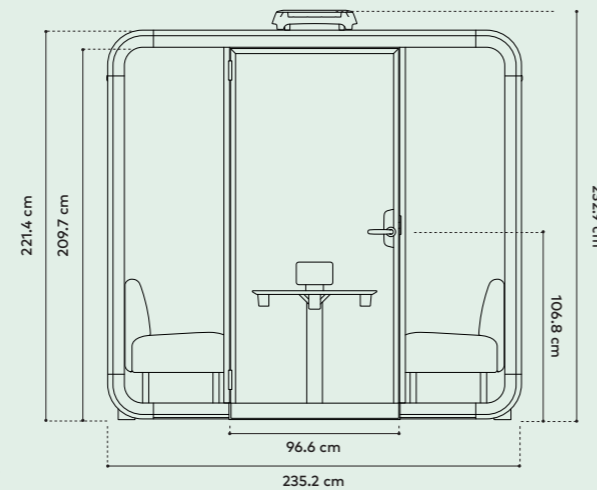
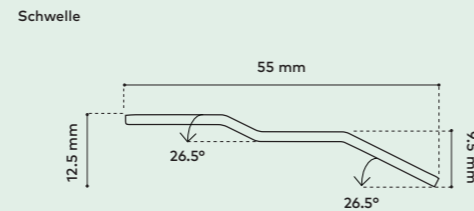
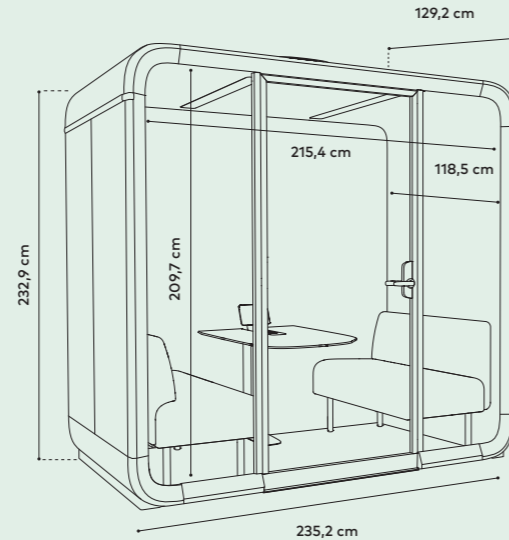


# Framery Four/Technische Daten

## ÜBERSICHT

Schalldämmung	<p><b>KLASSE A</b> Reduktion um 30 DS,A (dB) Reduzierung des Sprachpegels DS,A (dB) gemessen nach ISO 23351-1. Der Pod kann neben Arbeitsbereichen platziert werden, ohne die Privatsphäre zu beeinträchtigen.</p> <p><b>FRAMERY OFFICE SOUND MASKING SYSTEM™</b> Ein vormontiertes Sound-Masking-System verbessert die Geräuschkulisse des Büros außerhalb der Pods mit einem effektiven Radius von 5 m.</p>
Belüftung	<p><b>MAXIMALER LUFTSTROM</b> 100 l/s (360,2 m³/h) <b>STANDARD-LUFTSTROM</b> 78 l/s, 165 CFM (280 m³/h) bei Betrieb. Nach Gebrauch tauscht die Kabine die Luft mit einer höheren Belüftungsgeschwindigkeit aus. <b>STANDBY-MODUS</b> 40 l/s (144 m³/h) <b>EINSTELLBARE LUFTSTROMRICHTUNG</b> Wählen Sie zwischen direktem und indirektem Luftstrom</p>
Beleuchtung	<p><b>DECKENLEUCHE</b> Farbtemperatur 4.000 K, Beleuchtungsstärke bis 500 Lux auf der Tischplatte. <b>VIDEOLEUCHE</b> Farbtemperatur 4.000 K, Beleuchtungsstärke bis 350 Lux auf dem Gesicht des Benutzers. <b>VOREINGESTELLTE BELEUCHTUNGSMODI</b> Standardmodus und Videoanrufmodus. Die Beleuchtung kann auch manuell eingestellt werden.</p>
Anwesenheitserkennung	<p><b>SENORTECHNIK</b> Millimeterwellen-Radar</p>
Abmessungen	<p><b>AUßEN</b> mit Luftfiltergehäuse 232,9 x 235,2 x 129,2 cm (H x B T) <b>TÜRÖFFNUNG</b> 209,7 x 96,6 cm (H, B). <b>GEWICHT</b> 520 kg (Framery Four Base 460 kg). <b>SCHWELLE</b> 1,25 cm</p>
Position des Touchscreens	<p>Auf dem Tisch (Framery Four Base: an der Wand)</p>
Konnektivität	<p>Framery Smart Pods sammeln anonyme Belegungsdaten und messen, wann und wie oft Räume genutzt werden. Benutzer im Raum können nicht identifiziert werden und es werden keine personenbezogenen Daten erfasst. Die anonymen Daten werden über eine integrierte 4G-Verbindung oder über eine WLAN-Verbindung übertragen und auf der Framery Connect-Plattform zusammengestellt und angezeigt. Wi-Fi 802.11 a/b/g/n/ac 2.4&amp;5 GHz.</p>

## ABMESSUNGEN/HAUPTANSICHT

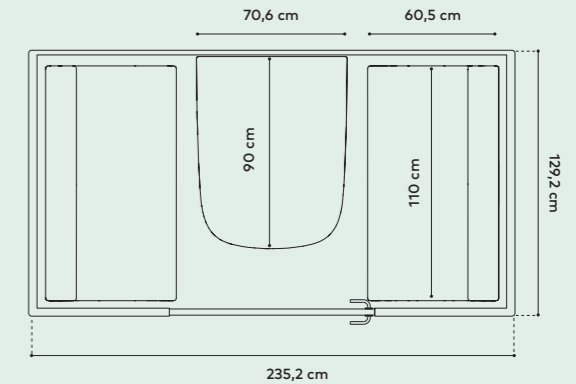


# Framery Four/Technische Daten

## MATERIALIEN

Außenseite und Konstruktion	<p><b>AUßENVERKLEIDUNG</b> Pulverbeschichtete matte Stahlpaneele <b>RAHMEN</b> Konstruktion aus Aluminium, mattschwarz <b>TÜRRAHMEN</b> Konstruktion aus Aluminium, mattschwarz <b>GLAS</b> Schalldämmendes Verbundglas (4 + 4 mm) <b>CHASSIS</b> Leichter Stahl und schallabsorbierende PET-Konstruktion <b>GRIFF</b> Kundenspezifisch gestaltetes schwarzes Metall</p>
Materialien Innenraum	<p><b>INNENVERKLEIDUNG</b> PET-Paneele laminiert mit recyceltem Polyestergewebe <b>BEZUGSSTOFF</b> Gabriel Tonal <b>TEPPICH</b> Antistatischer und schmutzabweisender Niederflorteppichboden <b>KISSEN</b> Gabriel Capture <b>TISCH</b> Formica Laminat (weiß/schwarz) oder Furnier (Eiche) auf Birkenesperrholz <b>TISCHBEIN</b> Konstruktion aus schwarzem Metall</p>
Materialien Sitze	<p><b>BEZUGSSTOFF</b> Gabriel Select <b>GEWEBEZUSAMMENSETZUNG</b> 85 % neuseeländische Wolle/15 % Polyamid</p>
Abmessungen Möbel	<p><b>TISCHGRÖSSE</b> 70,6 cm x 90 cm (B, T). Feste Höhe vom Boden 71.9 cm <b>MAXIMALE BELASTUNG DES TISCHES</b> 60 kg <b>SOFA</b> 110 x 60,5 cm (B, T). Feste Sitzhöhe vom Boden 47 cm (Rückenlehnenhöhe 78,5 cm). <b>MAXIMALE BELASTUNG DES SOFAS</b> 408 kg</p>
Optionales Zubehör	<p><b>MONITORARM</b> drehbarer Monitorarm mit VESA-Montagehalterung. Monitor nicht enthalten. Kompatibel mit 24–27 Zoll Monitoren (max. 15 kg) mit flacher und mittig positionierter VESA-Montagefläche (75 x 75 mm oder 100 x 100 mm). <b>KLEIDERHAKEN</b> Konstruktion aus schwarzem Metall <b>KISSEN</b> Gabriel Capture – 85 % neuseeländische Wolle/15 % Polyamid <b>TABLET-HALTERUNG AUßEN</b> Einfacher Einbau.</p>

## ABMESSUNGEN/DRAUFSICHT



## SICHERHEIT

Brandschutz	<p>Für Framery Pods werden keine feuergefährlichen Materialien verwendet. Die Brandsicherheit aller Oberflächenmaterialien, Polster- und Akustikmaterialien unserer Produkte wird nach nationalen bzw. internationalen Normen geprüft und klassifiziert. Framery ergreift zusätzliche Sicherheitsmaßnahmen zur Einhaltung örtlicher gesetzlicher Vorschriften.</p>
Erdbebensicherheit	<p>Für erdbebengefährdete Gebiete ist ein erdbebensicheres Verankerungsset für die Kabinen erhältlich. Das Set besteht aus Halterungen, die die Kabinen-Konstruktion zusätzlich verstärken, um starken erdbebenbedingten Kräften standzuhalten.</p>



Der Framery Four ist UL GREENGUARD GOLD zertifiziert



In Nordamerika ausgelieferte Framery Four Modelle sind UL 962-zertifiziert



# Framery Four/Technische Daten

## STROM- UND PLATZBEDARF

**Stromversorgung** **FRAMERY FOUR STECKDOSEN-GRUNDAUSSTATTUNG** 4 x Steckdosen im Tisch, 2 x USB-C Stromanschluss zum Laden (65 W). Optional: 2 x Untertischsteckdosen (im Lieferumfang des Monitorarms enthalten) Optionale Steckdosen im Tisch (max. 2): 0-1 x HDMI-Anschluss, 0-2 x LAN-Anschlüsse (mit Kabeln)

**FRAMERY FOUR LICHTAUSLÄSSE** 4 x Steckdosen im Tisch. Optional: 2 x Untertischsteckdosen (im Lieferumfang des Monitorarms enthalten). Optionale Tischsteckdosen (max. 4): 0-2 x USB-C Stromanschlüsse zum Laden (65 W), 0-1 x HDMI-Anschluss, 0-4 x LAN-Anschlüsse (mit Kabeln)

**FRAMERY FOUR BASE-ANSCHLÜSSE** 4 x Steckdosen (2 x Steckdosen auf jeder Seite des Pods). Optionale Steckdosen (max. 4): 0-2 x USB-C-PD-Ladeanschlüsse (65 W), 0-4 LAN-Anschlüsse (mit Kabeln)

**LEISTUNGS-AUFNAHME** Standardeinstellung 52W. Höchste Einstellung 115W. Standby-Modus 20W. **EINGANG** 100-240 VAC, 10 A, 50-60 Hz **AC-AUSGANG (STECKDOSE)** 100-240 VAC (max. 8 A) 50-60 Hz. **AUSGANG USB-C-STROMANSCHLUSS ZUM LADEN** 65 W

**Platzbedarf** **TÜRSCHWENKBEREICH** 180°

**Türanschlag** Standardmäßig Anschlag links (kann auch rechts angeschlagen werden)

**Nutzraum** Von hinten nach vorne (Pod-Tiefe + Türöffnung): 225,8 cm. Raumhöhenanforderung: 238 cm

**Aufstellfläche** Für die Installation ist ein Freiraum von 50 cm um den Pod herum erforderlich. Raumhöhenanforderung: 238 cm

**Mobilität** Verschieben Sie den Pod ohne Demontage, indem Sie Rollen über ein Movability-Kit hinzufügen. Kompatibel mit Framery Four und Six. Das Kit ist wiederverwendbar. Mit einem Kit lassen sich mehrere Pods bewegen.

## ABMESSUNGEN TRANSPORTKISTE

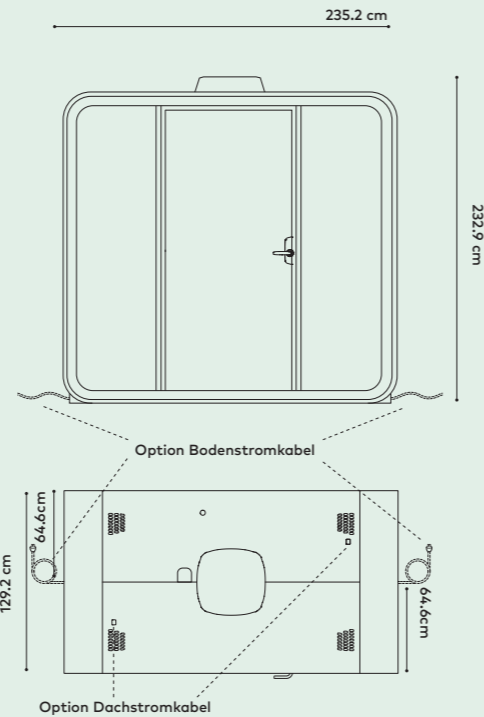
**Kiste 1** **GRÖSSE** 226 x 75 x 138 cm (L x B x H) **GEWICHT** 278 kg

**Kiste 2** **GRÖSSE** 224 x 74 x 114 cm (L x B x H) **GEWICHT** 395 kg

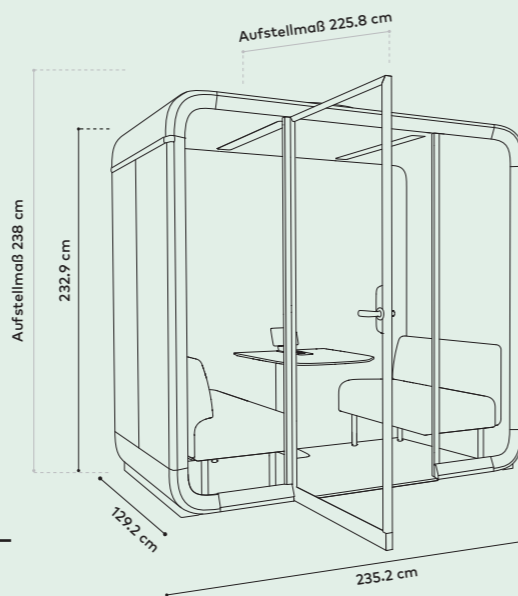
Kiste 1 wird auf Kiste 2 gestapelt.

## ABMESSUNGEN/SPEZIFIKATIONEN DES NETZKABELS

Gesamtlänge des Netzkabels: 7 m  
Bei Montage beginnend vom Dach aus: 4 m  
Bei Montage beginnend vom Sockel aus: 6,5 m



## ABMESSUNGEN/NUTZRAUM



# Framery Four Accessible/Technische Daten

## ÜBERSICHT

**Schalldämmung** **KLASSE A** Reduzierung um 30 DS,A (dB) Reduzierung des Sprachpegels in DS,A (dB), gemessen gemäß ISO 23351-1. Die Kabine kann neben Arbeitsbereichen platziert werden, ohne die Privatsphäre zu beeinträchtigen.

**Belüftung** **MAXIMALER LUFTSTROM** 100 l/s (360,2 m³/h) **STANDARD-LUFTSTROM** 78 l/s (280 m³/h) bei Betrieb. Nach Gebrauch tauscht die Kabine die Luft mit einer höheren Belüftungsgeschwindigkeit aus. **STANDBY-MODUS** 40 l/s (144 m³/h) **EINSTELLBARE LUFTSTROMRICHTUNG** Wählen Sie zwischen direktem und indirektem Luftstrom

**Beleuchtung** **DECKENLEUCHE** Farbtemperatur 4.000 K, Beleuchtungsstärke bis 500 Lux auf der Tischplatte. **VIDEOLEUCHE** Farbtemperatur 4.000 K, Beleuchtungsstärke bis 350 Lux auf dem Gesicht des Benutzers. **VOREINGESTELLTE BELEUCHTUNGSMODI** Standardmodus und Videoanrufmodus. Die Beleuchtung kann auch manuell eingestellt werden.

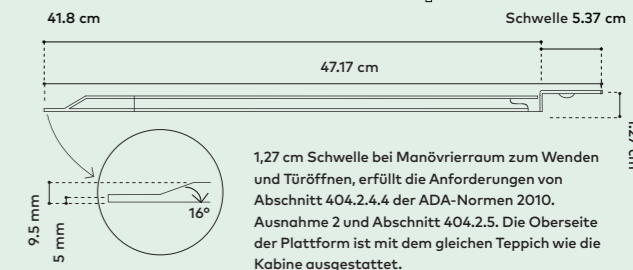
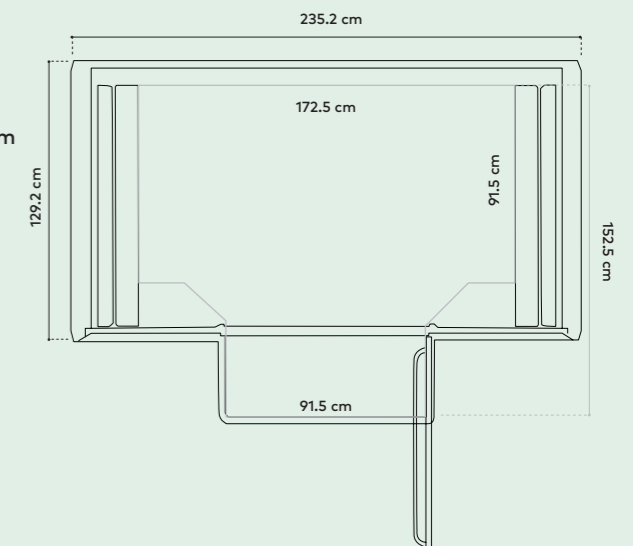
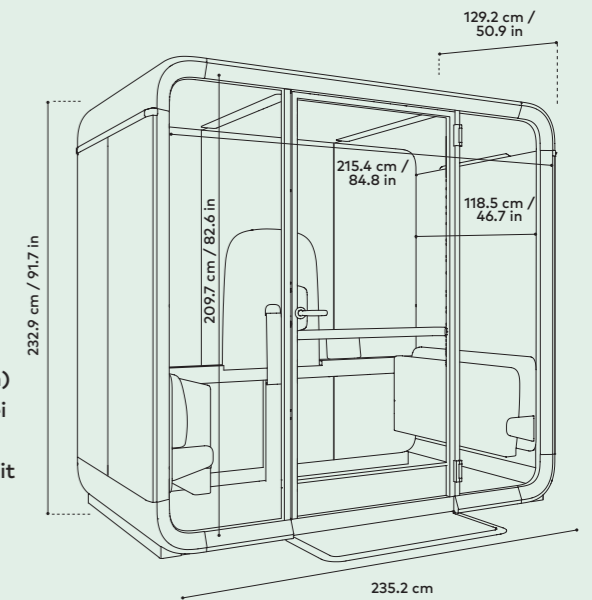
**Anwesenheitserkennung** **SENORTECHNIK** Millimeterwellen-Radar

**Abmessungen** **AUSSEN MIT LUFTFILTERGEHÄUSE** 232,9 x 235,2 x 129,2 cm (H x B T) **TÜRÖFFNUNG** 209,7 x 96,6 cm (H x B) **GEWICHT** 560 kg **SCHWELLE** 1,27 cm

**Position des Touchscreens** Auf der rechten Tischseite, an der Zuhörschiene

**Konnektivität** Framery Smart Pods sammeln anonyme Belegungsdaten und messen, wann und wie oft Räume genutzt werden. Benutzer im Raum können nicht identifiziert werden und es werden keine personenbezogenen Daten erfasst. Die anonymen Daten werden über eine integrierte 4G-Verbindung oder über eine WLAN-Verbindung übertragen und auf der Framery Connect-Plattform zusammengestellt und angezeigt. Wi-Fi 802.11 a/b/g/n/ac 2.4&5 GHz.

## ABMESSUNGEN/HAUPTANSICHT



Framery Four Accessible is UL GREENGUARD GOLD certified



In Nordamerika ausgelieferte Framery Four Accessible-Modelle sind „UL 962“-zertifiziert.

## Framery Four Accessible/Technical specifications

### MATERIALIEN

#### Außenseite und Konstruktion

**AUSSENVERKLEIDUNG** Pulverbeschichtete matte Stahlpaneele. **RAHMEN** Konstruktion aus Aluminium, mattschwarz. **TÜRRAHMEN** Konstruktion aus Aluminium, mattschwarz. **GLAS** Schalldämmendes Verbundglas (4 + 4 mm). **CHASSIS** Leichter Stahl und schallabsorbierende PET-Konstruktion. **GRIF UND ZUGSTANGE** Kundenspezifisch gestaltetes schwarzes Metall. **TÜR-TRITTSCHUTZ** Schwarzes Metall

#### Materialien im Innenraum

**INNENVERKLEIDUNG** PET-Paneele laminiert mit recyceltem Polyestergerewebe. **BEZUGSSTOFF** Gabriel Tonal. **TEPPICH** Antistatischer und schmutzabweisender Niederflorteppichboden. **TISCHPLATTE** aus Birkenperrholz, laminiert mit weißem, schwarzem Anti-Fingerprint, oder Eichenfurnier. **TISCHBEINE UND ZUBEHÖRSCHIENE** Konstruktion aus schwarzem Metall

#### Materialien der Sitze

**BEZUGSSTOFF** Gabriel Select. **GEWEBEZUSAMMENSETZUNG** 85 % neuseeländische Wolle/15 % Polyamid

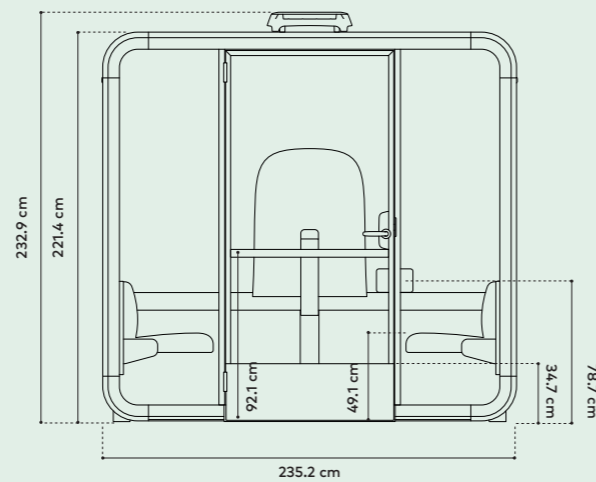
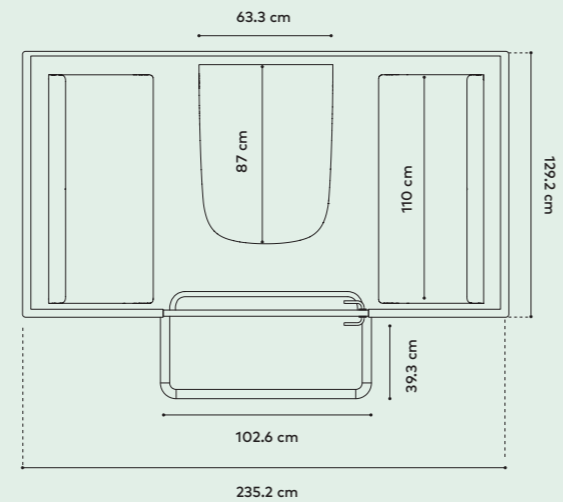
#### Möbelabmessungen

**KLAPPTISCH** 63,3 x 87 cm (B x T). Feste Höhe vom Boden 71,9 cm. Kräfte: max. 22,2 N **KLAPPSOFA** Breite 110 cm Feste Sitzhöhe vom Boden 48,5 cm Max. Belastung des Sofas: 408 kg. **ZUGSTANGE** Höhe vom Kabinenboden: 92,1 cm

#### Optionales Zubehör

**KLEIDERHAKEN KONSTRUKTION AUS SCHWARZEM METALL** **TABLET-HALTERUNG AUSSEN** Einfacher Einbau.

### ABMESSUNGEN/DRAUFSICHT



### SICHERHEIT

#### Brandschutz

Für Framery Kabinen werden keine feuergefährlichen Materialien verwendet. Die Brandsicherheit aller Oberflächenmaterialien, Polster- und Akustikmaterialien unserer Produkte wird nach nationalen bzw. internationalen Normen geprüft und klassifiziert. Framery ergreift zusätzliche Sicherheitsmaßnahmen zur Einhaltung örtlicher gesetzlicher Vorschriften.

#### Erdbebensicherheit

Für erdbebengefährdete Gebiete ist ein erdbebensicheres Verankerungsset für die Kabinen erhältlich. Das Set besteht aus Halterungen, die die Kabinen-Konstruktion zusätzlich verstärken, um starken erdbebenbedingten Kräften standzuhalten.

## Framery Four Accessible/Technische Daten

### STROM- UND PLATZBEDARF

#### Stromversorgung

#### FRAMERY FOUR ACCESSIBLE-STECKDOSEN

4 Steckdosen (2 auf beiden Seiten des Tisches, befestigt an der Zubehörschiene).  
Optionale zusätzliche Steckdosen (max. 4):  
0-2 x USB-C-PD-Ladeanschlüsse (65 W),  
0-4 LAN-Anschlüsse (mit Kabeln)

#### LEISTUNGS-AUFNAHME

Standardeinstellung 52W. Höchste Einstellung 115W. Standby-Modus 20W.

**EINGANG** 100-240 VAC, 10 A, 50-60 Hz

#### AC-AUSGANG (STECKDOSE)

100-240 VAC (max. 8 A) 50-60 Hz

#### AUSGANG USB-C-STROMANSCHLUSS ZUM LADEN 65 W

#### Platzbedarf

**TÜRSCHWENKBEREICH** 180°

#### Türanschlag

Linksanschlag

#### Nutzraum

Von hinten nach vorne (Kabinentiefe + Türöffnung) 225,8 cm. Raumhöhenanforderung 238 cm

#### Aufstellfläche

Für die Installation ist ein Freiraum von 50 cm um die Kabine herum erforderlich. Raumhöhenanforderung 238 cm

#### Mobilität

Stellen Sie die Kabine ohne Demontage um, indem Sie Rollen im Rahmen eines Movability-Kits hinzufügen. Kompatibel mit Framery Four und Six. Das Kit ist wiederverwendbar. Mit einem Kit lassen sich mehrere Kabinen bewegen.

### ABMESSUNGEN TRANSPORTKISTE

#### Kiste 1

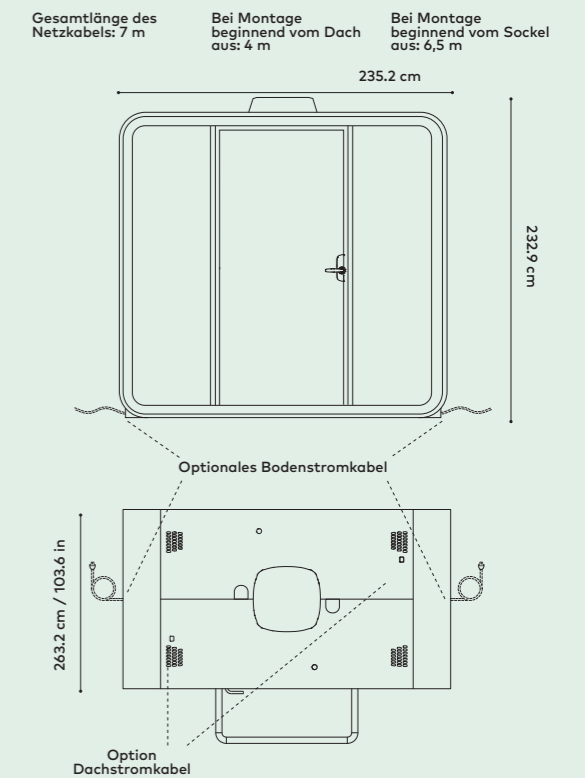
**GRÖSSE** 226 x 75 x 138 cm cm (L x B x H).  
**GEWICHT** 278 kg

#### Kiste 2

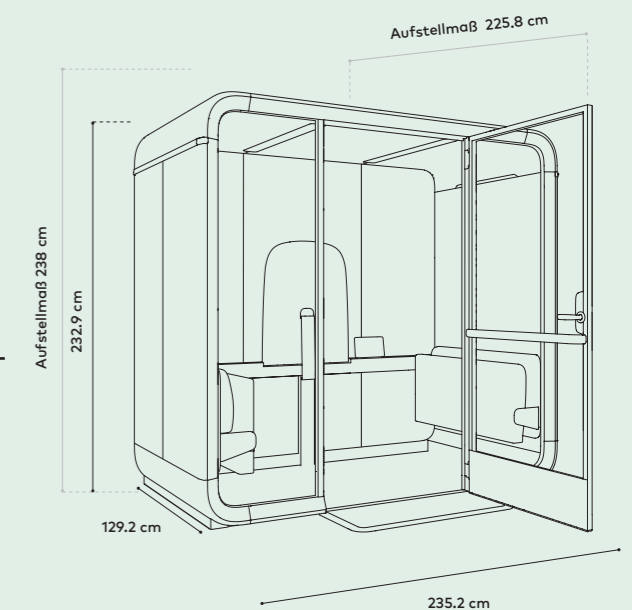
**GRÖSSE** 224 x 74 x 114 cm (L x B x H).  
**GEWICHT** 395 kg

Kiste 1 wird auf Kiste 2 gestapelt.

### ABMESSUNGEN/SPEZIFIKATIONEN DES NETZKABELS



### ABMESSUNGEN/NUTZRAUM

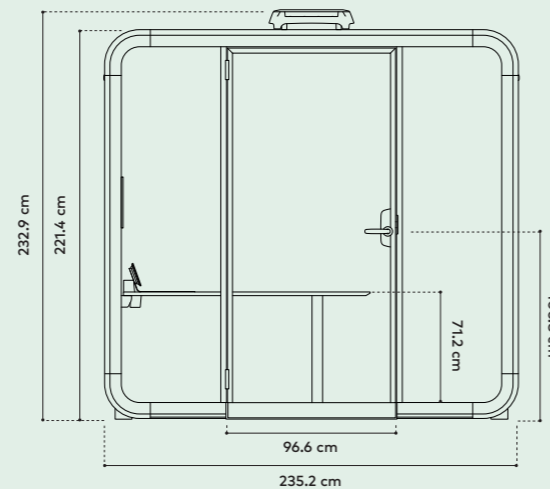
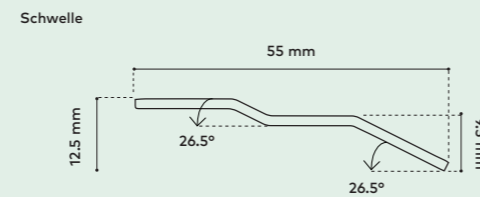
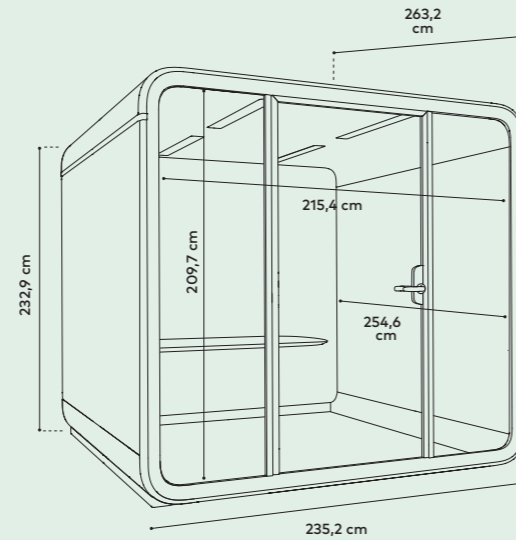


# Framery Six/Technische Daten

## ÜBERSICHT

Schalldämmung	<b>KLASSE A</b> Reduktion um 30 DS,A (dB) Reduzierung des Sprachpegels DS,A (dB) gemessen nach ISO 23351-1. Der Pod kann neben Arbeitsbereichen platziert werden, ohne die Privatsphäre zu beeinträchtigen.
Geräuschmaskierung	<b>FRAMERY OFFICE SOUND MASKING SYSTEM™</b> Ein vormontiertes Sound-Masking-System verbessert die Geräuschkulisse des Büros außerhalb der Pods mit einem effektiven Radius von 5 m.
Belüftung	<b>MAXIMALER LUFTSTROM</b> 187 l/s (674,6 m³/h) . <b>STANDARD-LUFTSTROM</b> 149 l/s (536 m³/h) bei Betrieb. Nach Gebrauch tauscht die Kabine die Luft mit einer höheren Belüftungsgeschwindigkeit aus. <b>IM STANDBY-MODUS</b> 76 l/s (274 m³/h). <b>EINSTELLBARE LUFTSTROMRICHTUNG</b> Wählen Sie zwischen direktem und indirektem Luftstrom
Beleuchtung	<b>DECKENLEUCHE</b> Farbtemperatur 4.000 K, Beleuchtungsstärke bis 500 Lux auf der Tischplatte. <b>VIDEOLEUCHE</b> Farbtemperatur 4.000 K, Beleuchtungsstärke bis 350 Lux auf dem Gesicht des Benutzers. <b>VOREINGESTELLTE BELEUCHTUNGSMODI</b> Standardmodus und Videoanrufmodus. Die Beleuchtung kann auch manuell eingestellt werden.
Anwesenheitserkennung	<b>SENORTECHNIK</b> Millimeterwellen-Radar
Abmessungen	<b>AUßEN</b> mit Luftfiltergehäuse 232,9 x 235,2 x 263,2 cm (H x B T) <b>TÜRÖFFNUNG</b> 209,7 x 96,6 cm (H, B) <b>GEWICHT</b> 718 kg (Framery Six Base 693 kg) <b>SCHWELLE</b> 1,25 cm
Position des Touchscreens	Auf dem Tisch (Framery Six Base: an der Wand)
Konnektivität	Framery Smart Pods sammeln anonyme Belegungsdaten und messen, wann und wie oft Räume genutzt werden. Benutzer im Raum können nicht identifiziert werden und es werden keine personenbezogenen Daten erfasst. Die anonymen Daten werden über eine integrierte 4G-Verbindung oder über eine WLAN-Verbindung übertragen und auf der Framery Connect-Plattform zusammengestellt und angezeigt. Wi-Fi 802.11 a/b/g/n/ac 2.4&5 GHz

## ABMESSUNGEN/HAUPTANSICHT

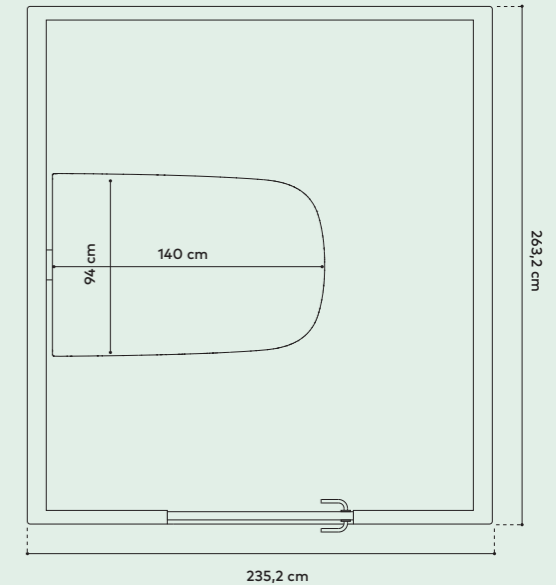


# Framery Six/Technische Daten

## MATERIALIEN

Außenseite und Konstruktion	<b>AUßENVERKLEIDUNG</b> Pulverbeschichtete matte Stahlpaneele <b>RAHMEN</b> Konstruktion aus Aluminium, mattschwarz. <b>TÜRRAHMEN</b> Konstruktion aus Aluminium, mattschwarz <b>GLAS</b> Schalldämmendes Verbundglas (4 + 4 mm) <b>CHASSIS</b> Leichter Stahl und schallabsorbierende PET-Konstruktion <b>GRIFF</b> Kundenspezifisch gestaltetes schwarzes Metall
Materialien Innenraum	<b>INNENVERKLEIDUNG</b> PET-Paneele laminiert mit recyceltem Polyestergerewebe <b>BEZUGSSTOFF</b> Gabriel Tonal <b>TEPPICH</b> Antistatischer und schmutzabweisender Niederflorteppichboden <b>TISCH</b> Formica Laminat (weiß/schwarz) oder Furnier (Eiche) auf Birkenperrholz <b>TISCHBEIN</b> Konstruktion aus schwarzem Metall
Abmessungen	<b>TISCH</b> 94 cm x 140 cm (B, T) Feste Höhe vom Boden 71.2 cm <b>MAXIMALE BELASTUNG DES TISCHES</b> 60 kg
Optionales Zubehör	<b>WHITEBOARD INNEN</b> 102,3 x 206,3 cm (H, B) <b>WANDMONTAGE MONITOR</b> Maximale Bildschirmgröße 50". Maximales Gewicht 30 kg mit flacher VESA-Montagefläche 100 x 100, 200 x 100, 200 x 200, 300 x 200, 300 x 300, 400 x 200, 400 x 300 oder 400 x 400. Monitor nicht enthalten. Montagemöglichkeit an beiden Wänden. <b>KLEIDERHAKEN</b> Konstruktion aus schwarzem Metall <b>TABLET-HALTERUNG AUßEN</b> Einfacher Einbau. <b>MEETINGBEREICH</b> Beinhaltet die gleiche Whiteboard- und Monitor-Wandhalterung wie im Innenbereich sowie einen zusätzlichen Teppichboden im Außenbereich.

## ABMESSUNGEN/DRAUFSICHT



## SICHERHEIT

Brandschutz	Für Framery Pods werden keine feuergefährlichen Materialien verwendet. Die Brandsicherheit aller Oberflächenmaterialien, Polster- und Akustikmaterialien unserer Produkte wird nach nationalen bzw. internationalen Normen geprüft und klassifiziert. Framery ergreift zusätzliche Sicherheitsmaßnahmen zur Einhaltung örtlicher gesetzlicher Vorschriften.
Erdbebensicherheit	Für erdbebengefährdete Gebiete ist ein erdbebensicheres Verankerungsset für die Kabinen erhältlich. Das Set besteht aus Halterungen, die die Kabinen-Konstruktion zusätzlich verstärken, um starken erdbebenbedingten Kräften standzuhalten.



Der Framery Six ist UL GREEN-GUARD GOLD zertifiziert



In Nordamerika ausgelieferte Framery Six Modelle sind UL 962-zertifiziert

## Framery Six/Technische Daten

### STROM- UND PLATZBEDARF

**Stromversorgung**

**FRAMERY SIX ESSENTIALS-ANSCHLÜSSE**  
 2 x Steckdosen auf dem Tisch, 2 x Steckdosen unter dem Tisch, 2 x USB-C PD-Ladeanschlüsse (65 W). Optional: 2 x Steckdosen unter dem Tisch, Anschlüsse im Tisch (max. 2): 0-1 x HDMI Anschluss, 0-2 x LAN-Anschlüsse (inkl. Kabel)

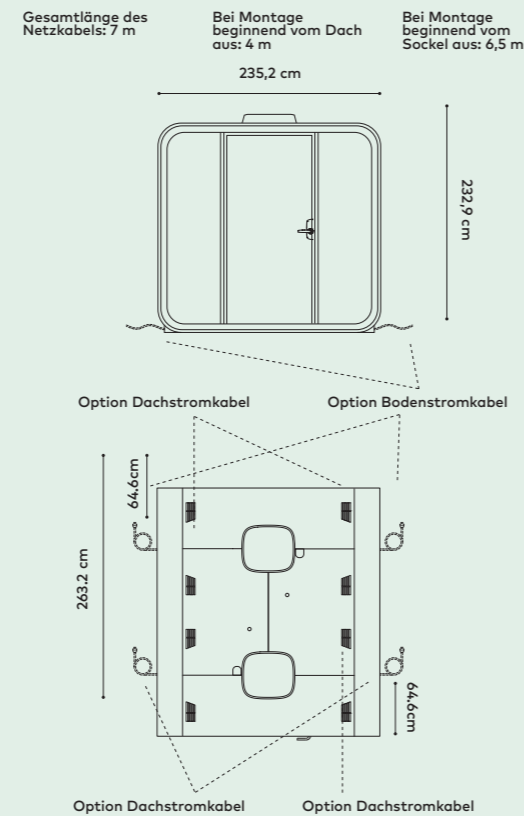
**FRAMERY SIX LITE-ANSCHLÜSSE**  
 2 x Steckdosen auf dem Tisch/unter dem Tisch, 2 x Steckdosen unter dem Tisch. Optional: 2 x Steckdosen unter dem Tisch. Anschlüsse im Tisch (max. 4): 0-2 x USB-C PD-Ladeanschlüsse (65 W), 0-1 x HDMI Anschluss, 0-2 x LAN-Anschlüsse (inkl. Kabel)

**FRAMERY SIX BASE-ANSCHLÜSSE**  
 4 x Steckdosen auf derselben Innenseite der Kabine wie der Touchscreen. Optional: Anschlüsse im Tisch (max. 4): 0-2 x USB-C PD-Ladeanschlüsse (65 W), 0-1 x HDMI Anschluss, 0-2 x LAN-Anschlüsse (inkl. Kabel)

**LEISTUNGS-AUFNAHME**  
 Werkseinstellung 145 W. Höchste Einstellung 202 W. Standby-Modus 28 W.

**EINGANG** 100-240 VAC, 10 A, 50-60 Hz  
**AC-AUSGANG (STECKDOSE)**  
 100-40 VAC (max. 8 A) 50-60 Hz  
**AUSGANG USB-C-STROMANSCHLUSS**  
**ZUM LADEN 65 W**

### ABMESSUNGEN/SPEZIFIKATIONEN DES NETZKABELS



## Framery Six/Technische Daten

### STROM- UND PLATZBEDARF

**Platzbedarf**

**TÜRSCHWENKBEREICH 180°**

**Türanschlag** Standardmäßig Anschlag links (kann auch rechts angeschlagen werden)

**Nutzraum** Von hinten nach vorne (Pod-Tiefe + Türöffnung): 359,8 cm. Raumhöhenanforderung: 238 cm

**Aufstellfläche** Für die Installation ist ein Freiraum von 50 cm um den Pod herum erforderlich. Raumhöhenanforderung: 238 cm

**Mobilität** Verschieben Sie den Pod ohne Demontage, indem Sie Rollen über ein Movability-Kit hinzufügen. Kompatibel mit Framery Four und Six. Das Kit ist wiederverwendbar. Mit einem Kit lassen sich mehrere Pods bewegen

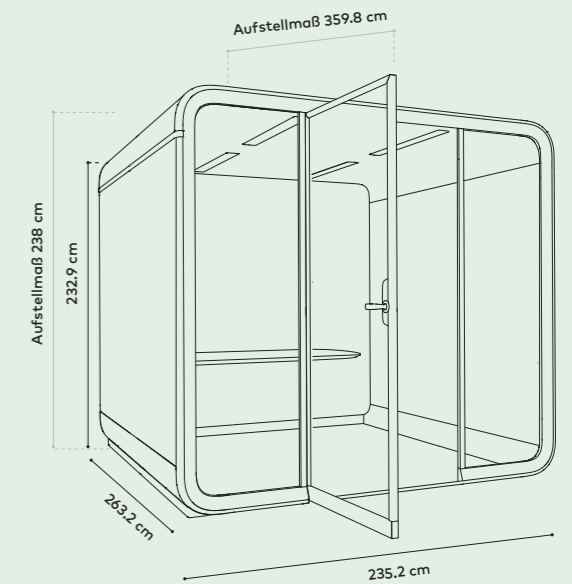
### ABMESSUNGEN TRANSPORTKISTE

**Kiste 1** **GRÖSSE** 222 x 89 x 149 cm (L x B x H)  
**GEWICHT** 392 kg

**Kiste 2** **GRÖSSE** 224 x 113 x 116 cm (L x B x H)  
**GEWICHT** 505 kg

Kiste 1 wird auf Kiste 2 gestapelt.

### ABMESSUNGEN/NUTZRAUM



# Produktsicherheit

Das Qualitätsmanagementsystem von Framery ist nach ISO 9001, das Umweltmanagementsystem nach ISO 14001 und das Arbeitsschutzmanagementsystem nach ISO 45001 zertifiziert. Das CE-Zeichen ist die Herstellererklärung, dass ein Produkt den Anforderungen der relevanten EU-Richtlinien entspricht. Die EG-Richtlinien für Framery One Compact, One, Four und Six lauten: Niederspannungsrichtlinie (NSR) 2014/35/EU, Richtlinie zur elektromagnetischen Verträglichkeit (EMV) 2014/30/EU, Richtlinie zur Beschränkung der Verwendung gefährlicher Stoffe (RoHS) 2011/65/EU, Ökodesign-Richtlinie 2009/125/EG und Funkanlagenrichtlinie (RED) 2014/53/EU. Alle Framery Produkte sind auch für den US-amerikanischen und kanadischen Markt UL-gelistet.

## Akustik

Telefonkabinen und Besprechungskabine können genutzt werden, um Ablenkungsquellen abzustellen und die Produktivität am Arbeitsplatz zu steigern, was jedoch nur erreicht wird, wenn sie aktiv genutzt werden. Um ihr volles Potenzial auszuschöpfen, müssen die Kabinen nahe genug an ihren Benutzern platziert werden. Dies stellt bestimmte Anforderungen, insbesondere an die Schalldämmung. Dank der erforderlichen Schalldämmung für Kabinen besteht in der Praxis die Möglichkeit, dass sie direkt neben Arbeitsplätzen in einem Büro aufgestellt werden können und Personen, die außerhalb von ihnen arbeiten, keine Gespräche aus ihrem Inneren hören können. Dies ist besonders wichtig bei der bedarfsgerechten Nutzung von Einzelpersonen-Kabinen

ISO 23351-1 ist eine Norm, die angewandt werden kann, um den Schalldämmwert von Kabinen insgesamt zu messen und eine einzige Zahl zu erzeugen, die als Reduzierung des Sprachpegels bezeichnet wird und den Grad der bereitgestellten Gesprächsprivatsphäre beschreibt. Eine Reduzierung des Sprachpegels um 30 dB entspricht der oben genannten praktischen Anforderung an die Schalldämmung. Bei geringerer Schalldämmung sollten die Kabinen weiter von Personen entfernt aufgestellt werden, die außerhalb von ihnen arbeiten.

Neben der Schalldämmung ist auch die Innenakustik der Kabinen zu berücksichtigen. Eine schlechte Raumakustik erschwert das Sprachverständnis bei Telefonaten und Besprechungen. Dies führt auch dazu, dass die Nutzer lauter sprechen, was ein weiteres Problem in Bezug auf die Privatsphäre darstellt.

Die Nachhallzeit wird normalerweise verwendet, um die Innenakustik eines Raums zu beschreiben. Leider ist es aufgrund ihrer geringen Größe nicht möglich, die Nachhallzeit in Kabinen zuverlässig zu testen. Die Oberfläche und Stärke der absorbierenden Materialien im Inneren einer Kabine sind jedoch gute Indikatoren für ihre Akustik. Ebenso wie bei der Schalldämmung ist es wichtig, die Kabinen in der Praxis zu testen und sicherzustellen, dass Sprache darin natürlich klingt.

## Framery One, One Compact, Four und Six

**BRANDSCHUTZ** Für Framery Produkte werden keine feuergefährlichen Materialien verwendet. Die Brandsicherheit aller Oberflächenmaterialien, Polster- und Akustikmaterialien unserer Produkte wird nach nationalen bzw. internationalen Normen geprüft und klassifiziert.

Die Außenseiten aus Blech und das schalldämmende Verbundglas sind so hochwertig, dass sie Hitze und Feuer standhalten können. Die von uns verwendeten Akustikfilzfasern entsprechen den Anforderungen B-s1, d0, EN 13501-1, die Akustikpaneele B-s2, d0, EN 13501-1 und die Teppichböden Bfl-s1, EN 13501-1. Innenpaneele in Framery Produkten entsprechen ASTM E84: Klasse A. Die in den von Framery bereitgestellten Sitzen verwendeten Sitzmaterialien entsprechen den Anforderungen von CA TB 117:2013. Die für Bezugsstoffe verwendete Textilien erfüllen die Leistungsanforderungen der Normen EN 1021-1 und 1021-2.

**MATERIALSICHERHEIT** Alle Framery Produkte sind nach UL GreenGuard zertifiziert. Framery One Compact, One, Four und Six haben die höchstmögliche GreenGuard Gold-Zertifizierung erreicht. Wir möchten die Transparenz der Materialien, die wir für unsere Produkte verwenden, fördern, und daher stellen wir für unsere Produkte Gesundheitsproduktdeklarationen (Health Product Declarations® – HPD) und Declare-Label bereit. Unsere HPDs können kostenlos online bei der Health Product Declaration Collaborative unter Gesundheitsproduktdeklarationen und Declare-Label in der Produktbibliothek für Declare-Kennzeichnungen des International Living Future Institutes bezogen und heruntergeladen werden.

Weitere Informationen zu Framery Produkten finden Sie online unter  
[framery.com](https://framery.com)

Framery ist der Pionier  
der Branche und weltweit  
führend in der Entwicklung  
und Herstellung von  
schalldichten Kabinen,  
Dienstleistungen  
und Lösungen, die es  
Menschen am Arbeitsplatz  
ermöglichen, sich zu  
verbinden und sich auf die  
wirklich wichtigen Dinge zu  
konzentrieren.

framery