

Framery One Compact™



Die smarte und schalldichte Telefonkabine
gestaltet den Arbeitsplatz von morgen

framery



Framery One Compact ist eine intelligente, geräumige Ein-Personen-Telefonkabine für Telefonate und Videotelefonate. Diese hochmoderne schalldichte Bürokabine steckt voller Technologie und verfügt über erstklassige Schalldämmung, echofreie Akustik, adaptive Belüftung und automatische Beleuchtung – damit Sie sich auf Ihre Anrufe konzentrieren und online mit Menschen überall in Verbindung bleiben können.

Framery One Compact/Produkthighlights



Angenehme Arbeitstage

Framery One Compact wurde gezielt entwickelt, um Ihren Arbeitsalltag angenehmer zu gestalten. Finden und buchen Sie die Kabine im Voraus oder spontan über die Framery App. Oder treten Sie ein und die Kabine nimmt automatisch eine Reservierung für Sie vor. Verlängern Sie Ihre Reservierung direkt über den Touchscreen der Kabine oder ändern Sie Ihre Reservierung über die App.



Privatsphäre, der Sie vertrauen können

Die fein abgestimmte Akustikstruktur bietet eine erstklassige Schalldämmung, die es ermöglicht, die Kabinen neben Arbeitsplätzen aufzustellen, ohne den Benutzer oder die Personen außerhalb der Kabinen durch Lärm abzulenken. Und die echofreie Innenakustik macht die Kabine zu einem privaten, komfortablen Ort für Arbeit und Videotelefonate.



Frischer Luftstrom

Die Kabine erkennt, wenn er besetzt ist, fühlt die Temperatur und Luftfeuchtigkeit der Umgebung und passt den Luftstrom entsprechend an. Die verbesserte Belüftung tauscht die Luft einmal jede Minute vollständig aus, und die Belüftung kann einfach über den Touchscreen des Pods eingestellt werden.



Beleuchtung, mit der Sie sich wohlfühlen

Automatisierte Dual-Beleuchtungsquellen passen sich Ihren Bedürfnissen an, mit voreingestellten Beleuchtungsoptionen, um zwischen Arbeits- oder Videomodus zu wechseln. Die videooptimierte Beleuchtung hilft Ihnen, sich bei Videotelefonaten ins rechte Licht zu rücken. Einstellungen können schnell und einfach über das Touchscreen-Display vorgenommen werden.

Framery One Compact/Technische Merkmale



1. SCHALLDÄMMUNG DER KLASSE A

Garantierte Privatsphäre mit fein abgestimmter Reduzierung des Sprachpegels der Klasse A um 30 dB – und branchenführender ISO 23351-1-Klassifizierung für Bürotelefonkabinen.

2. FRAMERY OFFICE SOUND MASKING SYSTEM™

Das eingebettete System basiert auf einer zum Patent angemeldeten Technologie, die Lärmablenkungen reduziert und die Privatsphäre von Gesprächen in Büroumgebungen schützt, indem es einen subtilen, unauffälligen Hintergrundsound außerhalb der Kabine hinzufügt. Dieses Umgebungsgeräusch ist, ähnlich wie der Luftstrom, speziell darauf ausgelegt, sich in die Bürolandschaft einzufügen – das macht

Geräusche weniger wahrnehmbar und somit weniger ablenkend.

3. ADAPTIVE BELÜFTUNG

Das eigens entwickelte Design ermöglicht eine unübertroffene Belüftung mit einem maximalen Luftstrom von 36 l/s – dies übertrifft Branchenstandards weltweit.

4. TEMPERATUR- UND FEUCHTIGKEITSENSOREN

Sensoren im Inneren des Pods erkennen Temperatur und Luftfeuchtigkeit der Büroumgebung und passen automatisch den Luftstrom optimal an.

5. AUTOMATISCHE BELEUCHTUNGSMODI

Mit zwei einstellbaren 4.000-K-LED-Lichtquellen können Sie nahtlos zwischen

Video- oder Arbeitsmodus wechseln – oder manuelle Einstellungen für eine personalisierte Beleuchtung vornehmen.

6. 8-ZOLL-TOUCHSCREEN

Ein intuitiv zu bedienender, hochauflösender 8-Zoll-Touchscreen ermöglicht die einfache Steuerung der Pod-Einstellungen, die Anpassung von Beleuchtung und Luftstrom und die mühelose Verlängerung von Kalenderreservierungen.

7. AUTOMATISCHE UPGRADES

Eine integrierte 4G-Verbindung ermöglicht automatisch drahtlose Software-Updates – sofort und geräuschlos im Hintergrund.

8. MILLIMETERWELLEN-ANWESENHEITSERKENNUNG

Millimeterwellen-Radarsensoren erkennen sofort, wenn jemand den Pod betritt oder verlässt, sodass Beleuchtung und Belüftung entsprechend angepasst werden können. Die Belegungsdaten werden über Framery Connect erfasst und liefern Informationen darüber, wann die Kabine am meisten genutzt wird.

9. FRAMERY CONNECT™

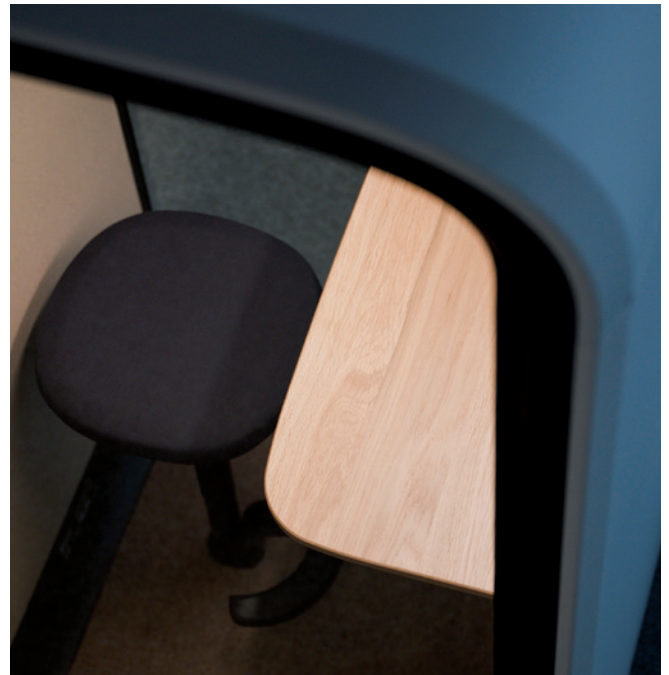
Erhalten Sie Erkenntnisse über Belegungsdaten, starten Sie erweiterte Buchungsfunktionen und verbinden Sie Ihr Framery One Compact mit dem gesamten Büro. So erhalten Sie wertvolle Nutzungsdaten, die zur Verbesserung des Layouts und der Effizienz Ihres Arbeitsplatzes benötigt werden.

Framery One Compact/Produkthighlights

Die Framery One Compact wirkt innen geräumig und benötigt dabei nur wenig Platz. Diese Telefonzelle ist dank Leichtbauweise und effizientem Materialeinsatz auf Langlebigkeit ausgelegt, ohne Kompromisse bei Leistung oder Qualität einzugehen. Der minimalistische Designansatz verwendet sorgfältig ausgewählte Materialien, was sie zu einer nachhaltigen Wahl macht.



Die pulverbeschichteten Außenpaneele der Framery One Compact bestehen aus tiefgezogenem Stahl. Eine mattschwarze Aluminiumkonstruktion bildet den Rahmen, und geräuschkämmendes Verbundglas vervollständigt den baulichen Support.



Das Pod-Chassis besteht aus einer leichten Stahlkonstruktion. Die austauschbare Innenverkleidung besteht aus schallabsorbierendem PET-Material. Antistatische, schmutzabweisende Teppichböden mit niedrigem Flor decken den Boden ab.



Die oben angebrachten Präsenzleuchten zeigen auf einen Blick, ob die Kabinen verfügbar oder bereits gebucht sind.



Auf den maßgeschneiderten Tisch passt bequem ein Laptop, und er verfügt über eine integrierte Steckdose und einen Kleiderhaken für all Ihre Büroutensilien.



Komfortable und ergonomische Arbeitspositionen werden durch den höhenverstellbaren Sitz und die eingebaute Fußstütze priorisiert.



Passen Sie Ihre Kabine mit über 3.000 Farb-, Stoff- und Materialkombinationen an Ihren Arbeitsplatz an.

Framery One Compact/Farben und Oberflächen

AUßEN

| | |
|---|-------------------------------------|
|  | Weiß RAL 9016 Ultramatt |
|  | Schwarz RAL 9005 Ultramatt |
|  | Grau S 7500 – N Ultramatt |
|  | Navy S 7020 – R90B Ultramatt |
|  | Sand S 2010 – Y20R Ultramatt |
|  | Pastellblau 3421-R86B Ultramatt |
|  | Wintermoos S 7010-G10Y Ultramatt |
|  | Rouge 2728-R01B Ultramatt |

TEPPICHE

| | |
|---|------------------------------|
|  | Hellgrau Fletco Carpets |
|  | Dunkelblau Fletco Carpets |
|  | Champagner Fletco Carpets |
|  | Traube Fletco Carpets |

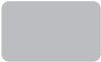



TISCHPLATTEN

| | |
|---|--|
|  | Weiß Weißes Laminat |
|  | Schwarz Schwarzes Laminat mit Anti-Fingerabdruck-Oberfläche |
|  | Eichenfurnier |

SITZBEZUGSSTOFFE

| | |
|---|--------------------------------------|
|  | Graphit Select #60051 Gabriel |
|  | Dunkelblau Select #66144 Gabriel |
|  | Traube Select #61190 Gabriel |
|  | Rosa Select #65117 Gabriel |
|  | Pastellblau Select #67098 Gabriel |
|  | Beige Select #61184 Gabriel |
|  | Grün Select #68209 Gabriel |
|  | Senf Select #62098 Gabriel |

INNENVERKLEIDUNGEN

| | |
|---|-------------------------------------|
|  | Reines Grau Tonal #60123 Gabriel |
|  | Arktikblau Tonal #66185 Gabriel |
|  | Sand Tonal #61180 Gabriel |
|  | Rot Tonal #64210 Gabriel |

Entwerfen Sie Ihr eigenes
Design auf unserer Website



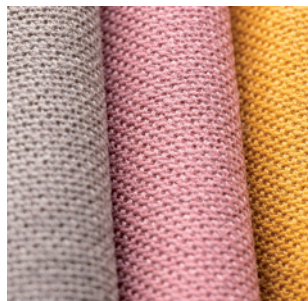
MATERIALIEN UND OBERFLÄCHEN



DIE AUSSENVERKLEIDUNG aus Stahl ist matt pulverbeschichtet. Die leichten Paneele sind nahtlos miteinander verbunden, mit eleganten Kurven, die ein zeitloses Design schaffen.



DIE INNENVERKLEIDUNG aus hochwertigem Recycling-Polyester sorgt durch den zweifarbigen Stoffmix für einen lebendigen und dynamischen Look.



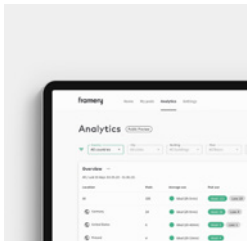
DIE SITZBEZÜGE bestehen aus einem Materialmix aus hochwertiger neuseeländischer Wolle und Polyamid, der eine weiche und angenehme Haptik bildet. Die extrem strapazierfähigen Stoffe sind schmutz- und wasserabweisend.



DIE TEPPICHBÖDEN sind antistatisch, schmutzabweisend und langlebig, was dem Pod ein insgesamt weiches Aussehen und eine weiche Oberfläche verleiht.

Framery Arbeitsplatztechnologie/Rüsten Sie Ihr Büro für den Erfolg

Mit Framerys Arbeitsplatztechnologie optimieren Sie Ihren Arbeitsalltag, steigern die Produktivität und verbessern insgesamt die Wahrnehmung der Arbeitswelt. Greifen Sie auf Echtzeit-Belegungsdaten zu, treffen Sie datengesteuerte Entscheidungen, buchen Sie Besprechungsräume problemlos und verbessern Sie Konzentration, Privatsphäre und Produktivität im gesamten Büro. Richten Sie Ihren Arbeitsplatz nach den Bedürfnissen der Menschen ein, die ihn nutzen – so können diese ihre Arbeit ungestört und erfolgreich erledigen. Und Sie profitieren von diesen Vorteilen ohne Bereitstellungskosten.



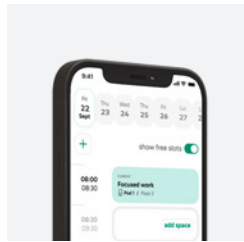
Framery Connect™

Nutzen Sie Raumbelungsdaten zur Verbesserung der Effizienz am Arbeitsplatz. Erkennen Sie, welche Räume belegt sind, Aufmerksamkeit erfordern oder ungenutzt bleiben. Treffen Sie anhand von Echtzeit-Einblicken datenorientierte Entscheidungen zur Optimierung Ihres Bürolayouts.



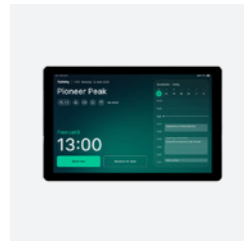
Framery Connect Sensor™

Dieser kompakte Sensor erweitert die Funktionen von Framery Connect, indem er Nutzungsdaten an jedem Raum in Ihrer Arbeitsumgebung erfasst. Bringen Sie ihn einfach an Besprechungsräumen oder Kollaborationsbereichen an, um einen kompletten Überblick über die Nutzung jedes Raums zu erhalten. Dank seiner einfachen drahtlosen Konnektivität sorgt er für eine nahtlose Datenerfassung.



Framery App™

Verwalten Sie Ihren Arbeitstag mit der Framery App – die einfachste Art, Kabinen und Besprechungsräume zu buchen. Prüfen Sie sofort die Verfügbarkeit, speichern Sie Ihre Lieblingsräume und buchen Sie spontan Räume. Verwalten Sie Ihren gesamten Arbeitstag einfach vom Smartphone aus.



Framery Room Display™

Framery Room Display ist ein Buchungssystem für alle Arbeits- und Besprechungsräume, das die Verfügbarkeit des gewünschten Raums in Echtzeit anzeigt und sofortige Buchungen vor Ort ermöglicht, um für eine reibungslose Raumplanung zu sorgen. Bei einer Integration mit Arbeitskalendern, der Framery App™ und Smart Pods bietet das System ein einheitliches, synchronisiertes Bürobuchungserlebnis.



Framery Office Sound Masking System™

Verbessern Sie die Akustik am Arbeitsplatz mit dem Office Sound Masking System von Framery. Es reduziert Störgeräusche und schützt Privatgespräche, indem es dezente Hintergrundgeräusche hinzufügt, die sich auf natürliche Weise mit den Geräuschen des Büros mischen.

Unübertroffener Support

Erhalten Sie bei Problemen mit Ihren Smart Kabinen oder anderen Produkten sofort Support von einem Framery Spezialisten.

Automatische Updates

Erhalten Sie sofort Software-Updates über die 4G-Verbindung Ihres Smart Kabinen, um zukünftig neue Entwicklungen und Services nutzen zu können.

Privatsphäre garantiert

Es werden keine identifizierbaren Benutzerdaten erhoben – sondern ausschließlich Informationen zur Arbeitsplatzbelegung.

FRAMERY PLUS – TOUT CE DONT VOUS AVEZ BESOIN POUR UN LIEU DE TRAVAIL PROSPÈRE

Nutzen Sie alle Tools und Funktionen, die Ihr Arbeitsplatz zum Erfolg braucht, mit unserem Framery Plus™ Abo – neue Smart Pod-Kunden erhalten ein kostenloses 1-Jahres-Abonnement.



Mehr erfahren

Framery Smart Kabinen/Umweltdatenblatt

Die neuen Smart Kabinen von Framery setzen Maßstäbe in Sachen Nachhaltigkeit – mit jahrzehntelanger Haltbarkeit, einem leichten Aufbau des Produkts, der Verwendung tatsächlich recycelbarer Materialien und Modularität, die es ermöglicht, den Lebenszyklus der Produkte unbegrenzt zu verlängern. Framery beteiligt sich an der Science Based Targets Initiative und hat Reduktionsziele für Emissionen festgelegt, die auf das Ziel ausgerichtet sind, die globale Erwärmung im Vergleich zu vorindustriellen Werten auf 1,5 °C zu begrenzen.



Optimaler Materialeinsatz

Framery verbraucht mit seiner neuen Produktlinie 23 % weniger Material – das entspricht über 1 Million kg Rohmaterial pro Jahr. Gleichzeitig konnte das Leistungsniveau im Vergleich zu früheren Modellen gesteigert werden. Dies hat es Framery ermöglicht, auch die Produktpreise zu senken. Der CO₂-Fußabdruck in der Herstellungsphase der neuen Produktlinie fällt um durchschnittlich 16 % geringer aus. Durch die Umstellung von Sperrholz auf Stahl als Hauptbaustoff kann Framery auch die Umweltbeanspruchung weiter reduzieren und bis 2028 eine Reduktion der CO₂-Emissionen der Produkte um 50 % anstreben.



Produktion und Abfallwirtschaft

Alle unsere Kabinen werden in Tampere, Finnland, mit emissionsfrei erzeugtem Strom hergestellt. Unsere Fabriklogistik wird mit Biogas und Biodiesel betrieben. Die Materialeffizienz in unserer Produktion lag 2022 bei 94,9 %. Praktisch kein Abfall landet auf der Mülldeponie.



Auswirkungen auf die Umwelt

Wir haben Lebenszyklusanalysen für unsere Produkte durchgeführt, um deren Auswirkungen auf die Umwelt

zu messen. Neben ihrem CO₂-Fußabdruck untersuchen wir auch andere Auswirkungen im Zusammenhang mit Ressourcenschöpfung und Wasserknappheit. Die Ergebnisse werden von einer unabhängigen Stelle verifiziert und dann als Umweltproduktdeklaration veröffentlicht und registriert, um auf transparente Weise zuverlässige Informationen über die Umweltfreundlichkeit unserer Produkte zu liefern.



Produktleistungsmerkmale

Das modulare Design unserer Kabinen ermöglicht eine lange Produktlebensdauer, und unsere Kunden verwenden sie in der Regel über viele Jahre. Dieselbe Kabine kann von mehreren Kunden in Reihe verwendet werden, was mehrere Lebenszyklen ermöglicht und wertvolle Ressourcen spart. Dank ihres modularen Designs lassen sich unsere Kabinen einfach zerlegen, bei Bedarf überholen und an einem neuen Standort wieder zusammenbauen. Unsere Produkte sind GREENGUARD Gold-zertifiziert und dank leicht zugänglicher Ersatzteile sehr wartungsfreundlich.



Transport

Logistikzentren in Singapur und den USA reduzieren die Luftfracht und ermöglichen es uns, unsere

Versandcontainer enger zu beladen. Die Produkte werden auf Bestellung gefertigt und aufgrund ihrer Modularität unter minimaler Belastung für die Umwelt.



Materialien

Um die Zirkularität zu erhöhen, enthalten die Kabinen Monomaterialien anstelle von Verbundstoffen, um eine 100%ige Recyclingfähigkeit zu gewährleisten. Sie enthalten außerdem mehr recycelte Materialien, darunter 20 % recycelten Stahl und recyceltes Aluminium, 29 % recyceltes Glas und Stoffe mit 80 % recyceltem Kunststoff. Framery wird auch zu den wenigen ausgewählten Unternehmen weltweit gehören, die Pionierarbeit bei der Verwendung von fossilfreiem Stahl von SSAB in unseren Produkten leisten, sobald das Material 2026 verfügbar ist.



Verfügbare Zertifikate und Studien

- Lebenszyklusanalyse (Life Cycle Assessment, LCA)
- Umweltproduktdeklarationen (Environmental Product Declarations, EPD)
- Gesundheitsproduktdeklarationen (Health Product Declarations, HPD) und Deklarationskennzeichnungen
- UL GREENGUARD Gold
- Beitrag zu Zertifizierungen für nachhaltiges Bauen wie LEED, BREEAM, SKA und WELL

100%ige RECYCLINGFÄHIGKEIT
AM ENDE DER NUTZUNGSDAUER
*Framery One 95%



80 %
RECYCELTES PET



20 %
RECYCELTER STAHL



29%
RECYCELTES GLAS



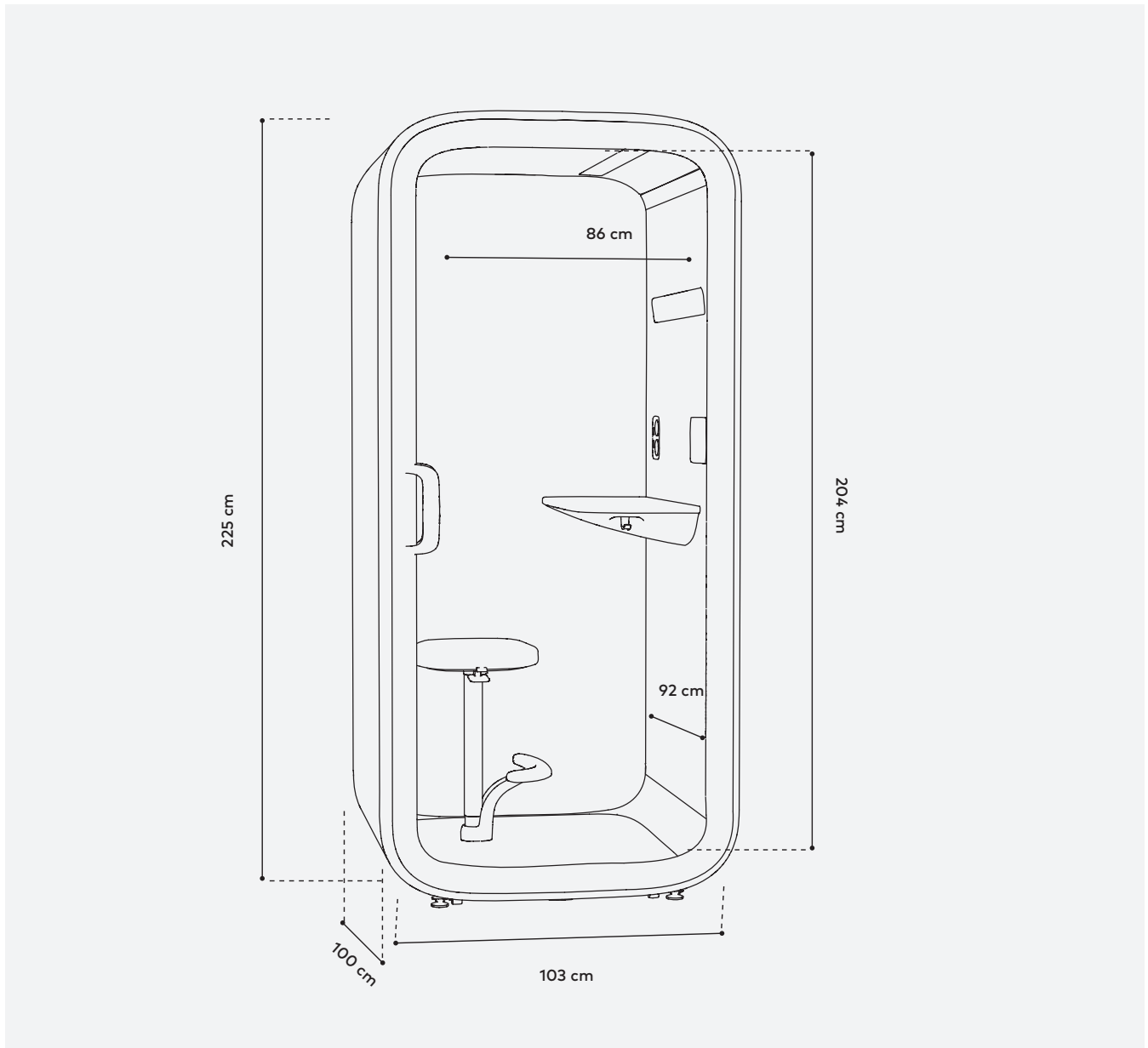
ZERTIFIZIERTE
TEXTILIEN



ZERTIFIZIERTES
HOLZ

Framery One Compact™

Technische Daten



Leistung

Reduzierung des Sprachpegels: 30dB

Maximaler Luftstrom: 36 l/s

Geringer Energieverbrauch: 27W

Nachhaltiges Design

Auf jahrzehntelange Haltbarkeit ausgelegt

Leichter Produktaufbau EOL 100 %
recyclebare Materialien

Aufbereitbar und beweglich

Konnektivität

Integrierte 4G-Verbindung

Automatische Software-Updates

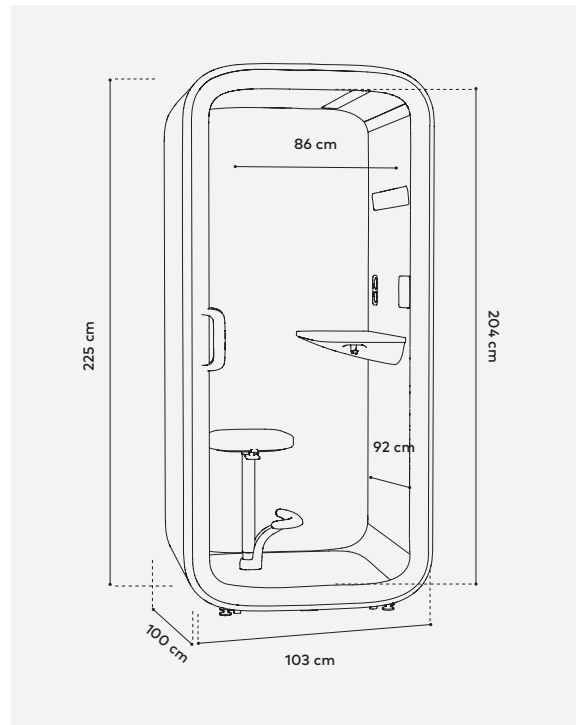
Framery Connect digitale Dienste

Framery One Compact/Technische Daten

ÜBERSICHT

| | |
|----------------------------|--|
| Schalldämmung | <p>KLASSE A Reduktion um 30 DS,A (dB) Reduzierung des Sprachpegels DS,A (dB) gemessen nach ISO 23351-1. Die Kabine kann neben Arbeitsbereichen platziert werden, ohne die Privatsphäre zu beeinträchtigen.</p> <p>FRAMERY OFFICE SOUND MASKING SYSTEM™ Ein vormontiertes Sound-Masking- System verbessert die Geräuschkulisse des Büros außerhalb der Kabinen mit einem effektiven Radius von 5 m.</p> |
| Belüftung | <p>MAXIMALER LUFTSTROM 36 l/s, (129,6 m³/h) STANDARDMÄSSIGER LUFTSTROM 26 l/s (94 m³/h) bei Benutzung. Nach Gebrauch tauscht die Kapsel die Luft mit einer höheren Belüftungsgeschwindigkeit aus. STANDBY-MODUS 16 l/s, 58 m³/h</p> |
| Beleuchtung | <p>DECKENLEUCHE Farbtemperatur 4.000 K, Beleuchtungsstärke bis 500 Lux auf der Tischplatte. VIDEOLEUCHE Farbtemperatur 4.000 K, Beleuchtungsstärke bis 400 Lux auf dem Gesicht des Benutzers. VOREINGESTELLTE BELEUCHTUNGSMODI Standardmodus und Videoranrufmodus. Die Beleuchtung kann auch manuell eingestellt werden.</p> |
| Anwesen- heitserkennung | <p>SENSORTECHNIK Millimeterwellen-Radar</p> |
| Abmessungen | <p>AUßEN 225 x 103 x 100 cm (H, B, T) MIT ROLLEN Zusätzlich 0,5 cm (H) TÜRÖFFNUNG 204 x 85 cm (H, B) GEWICHT 253 kg SCHWELLE 11,6 cm (auch mit rollen)</p> |
| Konnektivität | <p>Framery Smart Pods sammeln anonyme Belegungsdaten und messen, wann und wie oft Räume genutzt werden. Benutzer im Raum können nicht identifiziert werden und es werden keine personenbezogenen Daten erfasst. Die anonymen Daten werden über eine integrierte 4G-Verbindung oder über eine WLAN-Verbindung übertragen und auf der Framery Connect-Plattform zusammengestellt und angezeigt. Wi-Fi 802.11 a/b/g/n/ac 2.4&5 GHz.</p> |

ABMESSUNGEN/HAUPTANSICHT



Die Framery One Compact
ist UL GREENGUARD GOLD-
zertifiziert



In Nordamerika ausgelieferte Framery One
Compact Modelle sind UL 962-zertifiziert

Framery One Compact/Technische Daten

MATERIALIEN

Außenseite und Konstruktion

AUßENVERKLEIDUNG Pulverbeschichtete matte Stahlpaneele
RAHMEN Konstruktion mattschwarzes Aluminium
TÜRRAHMEN Mattschwarzes Aluminium und Kunststoffkonstruktion
GLAS Schalldämmendes Verbundglas (4 + 4 mm)
CHASSIS Leichter Stahl und schallabsorbierende PET-Konstruktion
GRIFF Mischung aus schwarzem Kunststoff und Stahl

Materialien Innenraum

INNENVERKLEIDUNG PET-Paneele laminiert mit recyceltem Polyestergewebe
BEZUGSSTOFF Gabriel Tonal
TEPPICH Antistatischer und schmutzabweisender Niederflorteppichboden
TISCH Formica-Laminat (weiß/schwarz) oder Furnier (Eiche) auf Birkenesperrholz mit thermogeformtem Filzboden

Materialien Sitze

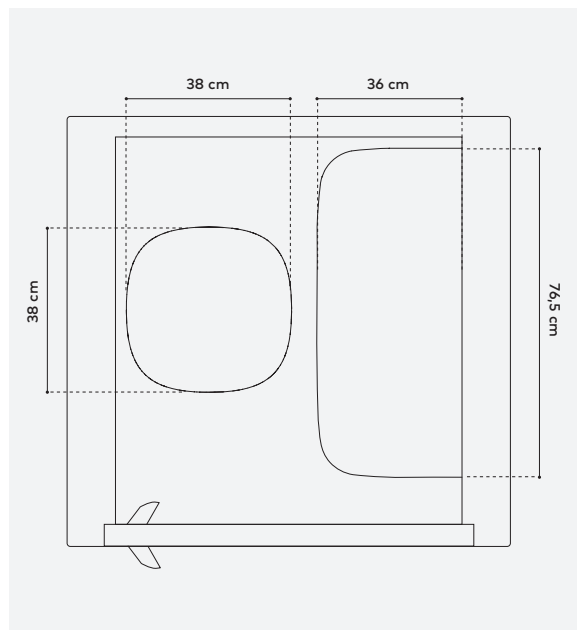
BEZUGSSTOFF Gabriel Select
GEWEBEZUSAMMENSETZUNG 85 % neuseeländische Wolle/15 % Polyamid
BEIN UND FUSSTÜTZE Stahl und Aluminium

Abmessungen Möbel

TISCHGRÖSSE 76,5 × 36 cm (B, T)
TISCHHÖHE 102 cm
MAX. BELASTUNG DES TISCHES 50 kg

SITZGRÖSSE 38 × 38 cm (B, T)
SITZHÖHE 59–85 cm
MAX. BELASTUNG DES SITZES 135 kg

ABMESSUNGEN/DRAUFSICHT



SICHERHEIT

Brandschutz

Für Framery Pods werden keine feuergefährlichen Materialien verwendet. Die Brandsicherheit aller Oberflächenmaterialien, Polster- und Akustikmaterialien unserer Produkte wird nach nationalen bzw. internationalen Normen geprüft und klassifiziert. Framery ergreift zusätzliche Sicherheitsmaßnahmen zur Einhaltung örtlicher gesetzlicher Vorschriften.

Erdbebensicherheit

Für erdbebengefährdete Gebiete ist ein erdbebensicheres Verankerungsset für die Kabinen erhältlich. Das Set besteht aus Halterungen, die die Kabinen-Konstruktion zusätzlich verstärken, um starken erdbebenbedingten Kräften standzuhalten.

Framery One Compact/Technische Daten

STROM- UND PLATZBEDARF

Strom **AUSLÄSSE** 1 x Steckdose
Optional: 1 x Steckdose, 1-2 x USB-C PD
Stromanschluss zum Laden (65 W) oder 1 x LAN-Anschluss (mit Kabel)

LEISTUNGS-AUFNAHME

Standardeinstellung 27 W. Höchste Einstellung 40 W. Standby-Modus 14 W.

EINGANG 100–240 VAC, 10 A, 50–60 Hz

AC-AUSGANG (STECKDOSE)

100–240 VAC, 6,6 A, 50–60 Hz

AUSGANG USB-C

PD-STROMANSCHLUSS ZUM LADEN
65 W

Platzbedarf **TÜRSCHWENKBEREICH** 180°

Türanschlag Standardmäßig Anschlag rechts
(kann auch links angeschlagen werden)

Nutzraum Von hinten nach vorne (Pod-Tiefe + Türöffnung): 185 cm
Raumhöhenanforderung: 235 cm
Für die erdbebensichere Verankerung ist ein Freiraum von 50 cm außerhalb der Außenwände einzuhalten. Lassen Sie für die Sprinklerinstallation 50 cm Freiraum an der Außenseite der Tischwand

Aufstellfläche Für die Installation ist ein Freiraum von 50 cm um den Pod herum erforderlich

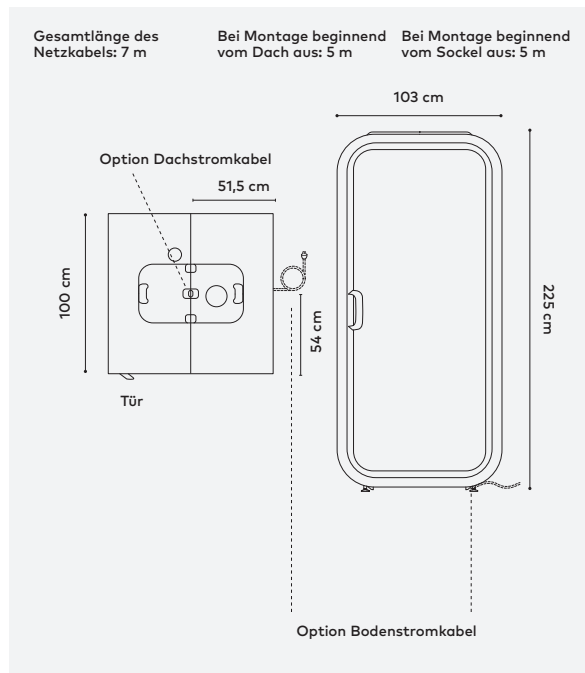
Mobilität Versetzen Sie das Pod ohne Demontage, indem Sie Rollen hinzufügen (optional). Die Nivellierhilfen müssen beim Bewegen des Pods angehoben und beim Positionieren abgesenkt werden

TRANSPORTKISTE

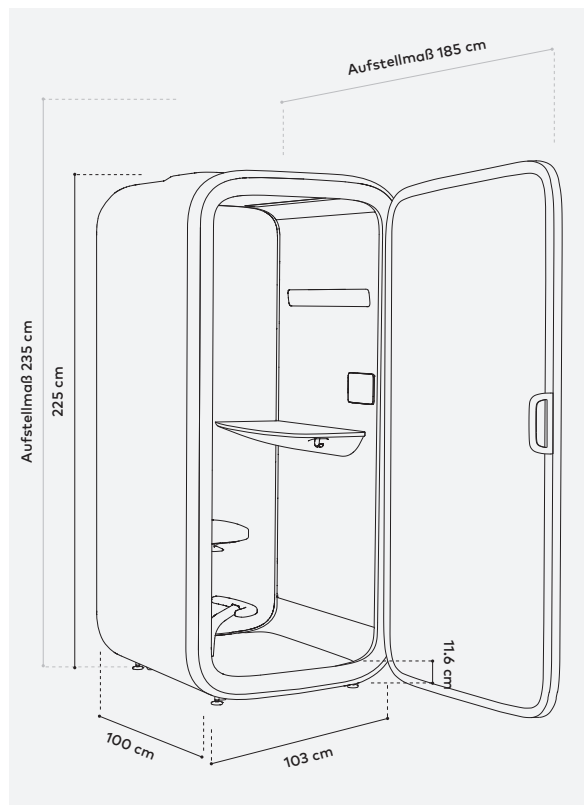
Abmessungen 228,5 x 114,5 x 86,5 cm

Gewicht 310 kg
Kisten stapelbar (max. 3 Kisten)

ABMESSUNGEN/SPEZIFIKATIONEN DES NETZKABELS



ABMESSUNGEN/AUFSTELLMASS



For the doers,
leaders, thinkers,
dreamers, creators,
teams, pioneers
and innovators.
**For people who
get it done.**