

Magazine Framery



NUMÉRO 6
L'ère des cabines
intelligentes

Par le leader
mondial des cabines
acoustiques

Présentation de Framery

Framery est à la fois pionnière et leader mondial dans la fabrication de cabines acoustiques et d'espaces privés insonorisés destinés à résoudre les problèmes de bruit et de confidentialité au sein des espaces de travail et d'autres lieux.

Nos produits contribuent à accroître la réussite et la productivité des employés dans les bureaux de nombreuses grandes entreprises internationales telles que Tesla, Puma et Microsoft. Près de 70% des entreprises du «Top 100 de Forbes» utilisent des cabines Framery. En 2023, nous avons réalisé un chiffre d'affaires supérieur à 150 millions d'euros. Au cours des prochaines années, nous prévoyons une forte augmentation de notre croissance.

Nous employons plus de 430 collaborateurs dans 18 pays et nos clients finaux sont établis dans 89 pays à travers tous les continents. Notre siège social se situe à Tampere en Finlande. Il regroupe environ 90% de nos effectifs.

Notre gamme de produits est fabriquée à partir de matériaux durables, renouvelables et recyclables, et nos cabines sont conçues pour durer de nombreuses années. En axant nos efforts sur la recherche et le développement, et en veillant à mettre en pratique nos principes, nous sommes déterminés à fournir des solutions durables qui favorisent l'épanouissement et la réussite globale au travail.



Sommaire



Numéro 06

PARTIE 1

CONCEVOIR LE BUREAU DU FUTUR

Réinventer les espaces de travail et remédier aux distractions grâce à un design flexible

IMAGINER UNE NOUVELLE ÈRE DU TRAVAIL

Redéfinir le bureau moderne grâce à la technologie et réinventer notre façon de travailler

DÉCOUVREZ LES NOUVELLES CABINES INTELLIGENTES FRAMERY

Notre nouvelle gamme de cabines intelligentes conçue pour faciliter votre travail tout au long de la journée

PRODUIT PHARE | FRAMERY FOUR ACCESSIBLE

Une cabine intelligente entièrement équipée et accessible à tous, à un prix intéressant

DESIGN STORY

La spacieuse Framery One Compact

PRÉSENTATION DE LA FRAMERY WORKPLACE TECHNOLOGY POUR LE LIEU DE TRAVAIL

Dotez vos espaces de travail de technologies adaptées à vos besoins.



PARTIE 2

SUPERCELL ET LES CABINES INTELLIGENTES FRAMERY

Client de longue date de Framery, Supercell est passé d'une petite équipe de développeurs passionnés à un leader mondial des jeux mobiles

ÉTUDE SUR L'EMPREINTE CARBONE

Des cabines à empreinte carbone positive

PRIORITÉ AU DÉVELOPPEMENT DURABLE

Notre parcours pour fabriquer les cabines acoustiques les plus durables au monde

NOTRE HISTOIRE

Nous pensions vendre du silence, mais nous avons tort

PARTIE 3

LES PRODUITS FRAMERY

Des cabines individuelles aux grandes salles de réunion

MATÉRIAUX ET DURABILITÉ

Une durabilité qui se mesure en dizaines d'années

SÉCURITÉ DU PRODUIT

Des caractéristiques conformes ou supérieures aux normes internationales



Concevoir le bureau du futur



Le monde du bureau entre dans une nouvelle ère. En réponse aux exigences du monde du travail moderne et de la tendance au retour au bureau, les bureaux continueront de changer et de s'adapter aux besoins des employés. Voici un aperçu des facteurs qui influenceront sur les lieux de travail du futur – partout dans le monde.

Retour aux fondamentaux

Le concept de bureau facilitateur est appelé à se réorienter vers les besoins fondamentaux des employés. Et le plus grand impact s'obtiendra en investissant dans l'essentiel. Les bureaux modernes doivent disposer d'espaces qui reflètent le confort et le caractère fonctionnel des bureaux à la maison – des endroits dans lesquels les employés veulent vraiment revenir.

Aujourd'hui plus que jamais, les bureaux modernes doivent se recentrer sur les choses essentielles. Les employés exigent des espaces bien pensés qui permettent de se concentrer. Il ne s'agit plus de simples commodités, mais d'outils essentiels qui favorisent la productivité et le bien-être.

Les distractions sont partout

Les distractions sont un fléau qui pèse continuellement sur les employés. Les entreprises ne peuvent plus laisser aux employés le soin de résoudre les problèmes de confidentialité. Les équipements doivent évoluer pour mieux répondre aux besoins des employés. Pour activer ce changement, l'accent ne doit plus être mis sur les individus, mais sur les espaces dans lesquels ils travaillent. Cela inclut les structures physiques de l'espace de travail.

Le bureau du futur doit être un allié dans la guerre contre les distractions, pas un champ de bataille. L'objectif est de créer des espaces qui favorisent la concentration au lieu de la perturber. Ces aménagements sont particulièrement importants pour les personnes neuroatypiques susceptibles d'avoir des troubles accrus de l'attention.

La flexibilité comme clé du succès

Les aménagements flexibles favorisent la productivité. Pour survivre, les bureaux doivent devenir des destinations attrayantes. Des lieux où les employés ne se rendent pas

par obligation, mais parce qu'ils éprouvent une réelle envie d'y travailler et d'y retrouver leurs collègues. Une destination qui vaut bien le trajet depuis le domicile et fait oublier le confort de la maison.

Les bureaux doivent disposer d'espaces capables de s'adapter à la fois aux tâches en présentiel et aux réunions avec des collègues et des clients à distance. Et ils doivent répondre aux besoins en matière de confidentialité, mais aussi de contact social.

Les espaces de concentration sont essentiels

Les bureaux doivent offrir plus d'espaces pour les tâches nécessitant une grande concentration. L'aménagement du bureau doit inclure des zones qui atténuent les distractions. Avec la complexification des tâches, il devient indispensable de créer des environnements qui favorisent la concentration et minimisent les distractions.

Les espaces qui réduisent au minimum les distractions et permettent d'accomplir les tâches de manière efficace sont un atout essentiel pour le bureau – pas seulement un bonus. D'ailleurs, un espace de travail qui ne permet pas de réaliser les tâches exigeant une grande concentration peut être qualifié d'espace «obstructeur». Même si les autres espaces sont géniaux, cela n'aura aucun effet si le personnel ne dispose pas d'un espace de travail permettant de se concentrer.

Faites-en un bureau qu'ils ne peuvent pas refuser

Le bureau n'est pas seulement un lieu physique, c'est un écosystème en constante évolution. Aussi, il faut considérer les bureaux comme des membres à part entière de l'équipe. Cela suppose de créer des espaces flexibles et accessibles où les employés peuvent se concentrer sur l'essentiel. Et de transformer le bureau en un lieu favorisant l'efficacité et la productivité.

REPENSER LE BUREAU MODERNE

Imaginer une nouvelle ère du travail

Tout a commencé en 2018 avec la vision de Framery One, la toute première cabine acoustique connectée, conçue avant tout pour les appels vidéo. Lancée en 2021, Framery One est devenue un espace privé incontournable pour mener une visioconférence, dans un monde post-pandémie où le recours aux réunions virtuelles s'est généralisé.



Le lieu de travail n'a pas cessé d'évoluer lorsque la pandémie a pris fin.

Aux quatre coins du monde, les bureaux ont été profondément impactés par l'essor du télétravail, l'émergence d'une multitude de solutions numériques et le passage à des environnements de travail plus flexibles. L'autonomie et le confort offerts par le travail hybride se sont traduits par un désir croissant chez les employés de bénéficier d'une plus grande autonomie et d'un meilleur confort dans les bureaux.

«Ces défis mondiaux ont accéléré l'évolution du lieu de travail. Partout dans le monde, le nombre de visioconférences et de réunions hybrides ont connu une très forte croissance. Cette tendance reflète un changement fondamental dans notre perception du travail et a suscité une demande pour des environnements professionnels pratiques et confortables pour rivaliser avec ceux du bureau à domicile», déclare Samu Hällfors, PDG de Framery.

Concevoir un bureau plus intelligent

Ce paysage changeant de la vie professionnelle nous a donné l'occasion de réévaluer la façon dont nous considérons et concevons nos produits – et comment nous pouvons utiliser la technologie pour améliorer le fonctionnement des bureaux. La complexité croissante de la vie au bureau exige une approche plus intelligente de la conception des bureaux. Et une approche plus intelligente pour créer des espaces permettant aux employés d'accomplir efficacement leurs diverses tâches au cours la journée.

Nous avons imaginé un bureau dans lequel les espaces conçus pour accueillir un personnel hybride sont

Découvrez nos cabines connectées et nos solutions intelligentes pour bureaux

framery.com

toujours accessibles et faciles à réserver. Un bureau rempli d'espaces privés destinés à tous les types de tâches, avec des environnements qui s'adaptent aux besoins et aux préférences de n'importe quel utilisateur. Un lieu où tous les espaces sont connectés au cloud et toutes les personnes sont connectées entre elles.

Pour concrétiser cette vision, il a fallu non seulement développer de nouvelles cabines, mais aussi mettre au point de nouvelles technologies pour coordonner ces cabines sur le lieu de travail. Mais l'intégration de technologies ne fonctionne que si elle améliore la vie de ceux qui les utilisent. Nous avons donc effectué un travail de recherche, construit notre infrastructure et créé une nouvelle technologie qui contribue réellement à améliorer le bureau et les méthodes de travail.

Construire une cabine acoustique plus intelligente

Avec Framery One comme référence, nous nous sommes fixé comme objectif d'étudier des moyens d'intégrer et de combiner de nouvelles technologies dans nos produits, sans sacrifier la qualité ou le confort. Le défi consistait à créer un équilibre entre la cabine Framery classique, les matériaux durables et les processus de fabrication, et les nouvelles caractéristiques et fonctionnalités avancées qui soutiennent les méthodes de travail modernes.

Les nouvelles cabines intelligentes devaient inclure les caractéristiques essentielles de tous nos produits : insonorisation de classe A, ventilation de pointe et éclairage optimisé pour les visioconférences. L'intégration

«Une cabine intelligente doit combiner la confidentialité avec une acoustique et une ventilation exceptionnelles, des éléments de design chaleureux et des technologies avancées pour faciliter le travail à l'intérieur comme à l'extérieur de la cabine.»



INSONORISATION DE CLASSE A

30dB

Confidentialité garantie grâce à la réduction du niveau de la parole de classe A et à la meilleure note du secteur pour les cabines acoustiques

DÉBIT D'AIR AUTOMATISÉ MOYEN

60 s

L'air à l'intérieur de la cabine est complètement renouvelé toutes les 60 secondes

MATÉRIAUX RECYCLABLES

100 %

Les cabines intelligentes sont 100 %* recyclables en fin de vie

*Framery One 95%



«La collecte en temps réel de données précises sur le bureau est la première étape pour comprendre comment adapter l'espace de travail aux besoins réels des employés.»

ARTO VAHVANEN
RESPONSABLE DES SOLUTIONS
NUMÉRIQUES ET DE L'EXPÉRIENCE CLIENT

temps réel indiquant quand elles sont occupées ou libres.

Afin de fournir une idée précise du paysage entier du lieu de travail, nous nous sommes fixé pour objectif de concevoir un moyen permettant de collecter les données d'utilisation de tous les espaces du bureau. Nous avons ainsi créé un capteur compact qui peut être facilement installé dans n'importe quelle pièce. Les données d'utilisation agrégées provenant des cabines intelligentes et des capteurs offrent une vue d'ensemble de l'utilisation

des normes de conception qui définissent Framery, comme le mobilier ergonomique et un vaste éventail de combinaisons de couleurs, contribuerait quant à elle à faire ressortir les cabines dans l'environnement.

Les nouvelles cabines seraient cohérentes avec l'évolution de la cabine Framery d'un point de vue d'ingénierie. Notre nouvelle gamme de cabines intelligentes permet d'adapter la circulation de l'air et offre des modes d'éclairage pré-réglés pour les visioconférences et les tâches exigeant une grande concentration. La connexion 4G permet des mises à jour logicielles automatiques sans fil et une fonctionnalité de réservation intégrée.

En prenant appui sur le développement de Framery One, nous avons mis au point de nouvelles fonctionnalités, telles qu'une technologie améliorée de détection de présence, une ventilation adaptative et un système intégré de masquage sonore de bureau, qui fonctionnent discrètement en coulisse. Un écran tactile 8 pouces haute résolution permet à l'utilisateur de gérer ses paramètres favoris.

Développer un système d'exploitation de bureau intelligent

Les nouvelles fonctionnalités axées sur l'utilisateur de nos cabines intelligentes soutiennent une culture du travail hybride, ce qui facilite plus que jamais le travail au bureau. En plus de la synchronisation aux calendriers et des fonctionnalités de réservation avancées, ces cabines intègrent des technologies qui produisent des données en



des espaces dans toute l'organisation.

Pour la première fois dans l'histoire du bureau, les responsables de l'environnement de travail peuvent désormais ajuster leurs espaces pour aider les employés qui les utilisent. Ils peuvent ainsi exploiter les données et les analyses pour fournir les bonnes cabines aux bons endroits et aménager méticuleusement le bureau.

Pionniers de l'écosystème de bureau intelligent

Avec l'infrastructure en place, notre vision d'un écosystème de bureau intelligent était presque achevée. L'agencement du bureau peut être optimisé en fonction des comportements. Les espaces de travail privés peuvent être mis à disposition aux bons moments et aux bons endroits. Et les bureaux peuvent désormais répondre aux exigences du travail hybride grâce aux cabines intelligentes Framery.

L'étape finale de la création de cet écosystème de bureau consisterait à donner aux employés un meilleur contrôle sur l'organisation de leur journée de travail. Ceci grâce à une application mobile simple d'utilisation qui permet de trouver très facilement des salles et des cabines disponibles en temps réel, de réserver des espaces dans l'instant et de gérer le calendrier des réservations, tout cela à partir d'un seul endroit.

Et bien qu'il existe déjà des applications de réservation de salles, Framery sera la première entreprise à combiner

Les nouvelles fonctionnalités axées sur l'utilisateur de nos cabines intelligentes soutiennent une culture du travail hybride, ce qui facilite plus que jamais le travail au bureau.

des cabines intelligentes avec l'intégration et la gestion des solutions numériques. Cela permet de livrer un lieu de travail entièrement intégré et connecté.

Bienvenue dans l'ère des cabines intelligentes avec Framery

Après plus de cinq années consacrées aux travaux de conception, de développement et d'ingénierie, la vision d'un nouvel écosystème de bureau intelligent est terminée. Les cabines et les solutions intelligentes pour bureaux sont nées et s'apprêtent à améliorer les bureaux et la vie des employés, partout dans le monde.

Notre mission est de soutenir les employés en leur permettant de réaliser leur plein potentiel. Et nous nous engageons à proposer notre nouvelle gamme de produits à un prix abordable. Cet engagement sert à démocratiser le lieu de travail, en le rendant inclusif et accessible aux employés et aux bureaux dans le monde entier.

Les lieux de travail peuvent désormais s'adapter aux besoins en constante évolution des employés. Les bureaux peuvent évoluer et s'ajuster en fonction des personnes qui s'y trouvent. Et les entreprises peuvent fournir des ressources de soutien et continuer à développer leur infrastructure de manière durable et rentable.

En révolutionnant l'aménagement des bureaux et en concevant des technologies innovantes, Framery redéfinit le lieu de travail jour après jour. Aujourd'hui et demain.



RÉVOLUTIONNEZ VOTRE LIEU DE TRAVAIL

Découvrez les nouvelles cabines intelligentes Framery

Notre nouvelle gamme de cabines intelligentes a été conçue pour simplifier votre journée de travail, en permettant de trouver et de réserver facilement les cabines et en optimisant la productivité tout au long de la journée.



Une suite de technologies et de logiciels de pointe permet à nos nouvelles cabines intelligentes de détecter et de répondre aux conditions environnementales, de fournir des données comportementales pour optimiser les agencements de bureau et de rester connectés à chaque espace de travail grâce à des fonctionnalités de réservation avancées.

Grâce à une connexion 4G intégrée, les cabines peuvent recevoir des mises à jour logicielles sans fil pour intégrer de nouvelles fonctionnalités à l'avenir.

Fabriquées en acier, en aluminium et en verre, ces nouvelles cabines intelligentes bénéficient d'une insonorisation de classe mondiale, d'une ventilation de pointe et du design captivant qui ont fait des cabines Framery la référence mondiale en matière de qualité et d'innovation.

L'innovation en action

Nous nous sommes appliqués à créer une gamme de produits aux capacités inédites. S'appuyant sur le succès de Framery One, l'équipe de designers a travaillé à la création de cabines de plus grande taille, pour les équipes et groupes de travail. Le résultat est une gamme complète de cabines dotées de technologies innovantes et exclusives et d'un design épuré et sophistiqué.

Les technologies intégrées se fondent dans le matériel de pointe avec de nouveaux logiciels, améliorant les fonctionnalités et les capacités dans toute la gamme de cabines intelligentes – et les bureaux où elles sont installées.

Détection radar mmWave

Les capteurs radar à ondes millimétriques détectent immédiatement quand une personne entre ou sort de la cabine, ce qui permet d'ajuster l'éclairage et la ventilation en conséquence.

Framery Office Sound Masking System™

Le système de masquage sonore intégré utilise un spectre sonore exclusif pour réduire l'intelligibilité des conversations et les distractions sonores dans les espaces entourant les cabines.

Insonorisation optimisée

Une structure acoustique en instance de brevet adaptée à la fréquence de la parole humaine offre une insonorisation de classe A avec un minimum de matériaux.

Réservations automatisées

Créez une réservation dans la cabine en entrant

simplement dedans – et prolongez votre réservation d'une simple pression sur un bouton.

Débit d'air adaptatif

La conception exclusive vous permet de choisir entre une circulation d'air directe ou indirecte et d'ajuster la ventilation au niveau qui vous convient.

Technologie de ventilation de pointe

Les capteurs à l'intérieur de la cabine mesurent la température et l'humidité de l'environnement de bureau et optimisent automatiquement le débit d'air en conséquence.

Données d'utilisation en temps réel

Les cabines collectent des données d'utilisation en temps réel, permettant ainsi aux office managers de voir facilement lorsque les cabines sont utilisées et aux employés d'effectuer des réservations à la demande.

Expérience utilisateur intuitive

Un écran tactile 8 pouces haute résolution permet de contrôler facilement les paramètres des cabines, d'ajuster l'éclairage et le débit d'air et de gérer les réservations sur le calendrier.

Mises à niveau automatiques

Une connexion 4G intégrée permet des mises à niveau automatiques et des mises à jour logicielles sans fil avec ou sans connexion Wi-Fi.

Indication de l'occupation

Les voyants à l'extérieur sur la cabine vous permettent de voir de loin si la cabine est libre, réservée ou sur le point d'être disponible.

L'application Framery

Retrouvez et réservez facilement chaque cabine et chaque espace de votre bureau via l'application Framery – à l'avance ou à la volée.

Construction durable

Conçues et fabriquées dans un souci de durabilité, les nouvelles cabines intelligentes utilisent moins de matériaux, privilégiant l'aluminium et l'acier au bois. Les cabines sont ainsi 25% plus légères, ce qui permet de les transporter, les fabriquer et les déplacer plus facilement.



Conduits de ventilation acoustiques

Afin d'améliorer l'isolation acoustique et de réduire la transmission du bruit, l'air entrant est acheminé par des conduits de ventilation optimisés sur le plan acoustique.

Éclairage optimisé

L'éclairage automatisé avec deux modes d'éclairage pré-réglés est parfaitement adapté au travail en présentiel ou aux visioconférences.

S'inspirer de notre expérience

Nos nouvelles cabines intelligentes et insonorisées ne font aucun compromis : tout comme les cabines Framery avant elles, elles combinent style, fonctionnalité et durabilité – le tout amélioré par une nouvelle technologie. Cette approche nous a permis de tirer profit de nos expériences passées pour construire des cabines pour l'avenir.

ADN du design Framery

Ces cabines acoustiques modernes reposent sur une approche de design intemporelle – avec des lignes épurées, des intérieurs spacieux et une finition lisse.

Priorité à l'utilisateur

Les larges surfaces vitrées et les cadres minimalistes augmentent la sensation d'espace à l'intérieur de la

cabine, et le mobilier ergonomique offre un confort optimal à chaque utilisateur.

Longue durée de vie

Grâce à leur nouvelle conception modulaire plus durable et aux éléments remplaçables, les cabines intelligentes ont une plus longue durée de vie. En outre, les matériaux utilisés facilitent encore plus le recyclage à la fin du cycle de vie des cabines.

Certification et conformité

Toutes les cabines intelligentes Framery ont été soumises à des programmes rigoureux de certification et de conformité en matière de sécurité incendie, électrique et sismique.

Une cabine pour chaque bureau

Notre objectif est d'améliorer les bureaux pour les employés du monde entier. Bien qu'ils intègrent des technologies de pointe, nous continuons de proposer nos produits à un prix compétitif et accessible. En plus d'être les cabines insonorisées les plus avancées au monde, nos cabines intelligentes et innovantes sont durables, économiques et adaptées aux modes de travail modernes.

Prenez place dans le bureau du futur avec les cabines intelligentes Framery et la Framery Workplace Technology.

Créer des lieux de travail équitables grâce à des espaces privés accessibles à tous

Dans l'environnement de travail diversifié d'aujourd'hui, l'inclusion et l'accessibilité sont primordiales. Framery Four Accessible établit de nouvelles normes en associant l'ingénierie sophistiquée des cabines intelligentes Framery à des fonctionnalités qui répondent aux besoins de chaque personne dans chaque entreprise.

Garantir l'accès à des espaces privés à tous les collaborateurs montre l'engagement d'une organisation en faveur de la diversité et de l'inclusion, en promouvant une culture

où tous les employés se sentent respectés et valorisés. Conçu selon les normes de la Loi américaine sur les personnes handicapées ADA (Americans with Disabilities Act), le modèle Framery Four Accessible associe l'ingénierie sophistiquée des cabines intelligentes Framery à des fonctionnalités d'accueil qui améliorent encore davantage la convivialité. L'objectif : offrir un espace privé équitable et accessible à tous où se concentrer, se détendre ou organiser des réunions sans distraction.

Framery Four Accessible

Framery Four Accessible dispose de fonctionnalités inclusives qui maximisent l'accessibilité et la facilité d'utilisation. En intégrant des principes de conception universels, Framery Four favorise un environnement de travail plus inclusif et plus efficace pour l'ensemble des collaborateurs.

Le seuil bas de la cabine et l'angle d'ouverture de porte de 180° facilitent l'accès à l'espace pour les personnes en fauteuil roulant ou équipées d'autres aides à la mobilité. Le mobilier spécialement conçu se replie pour offrir un grand espace de rotation en forme de T, ce qui facilite les manœuvres à l'intérieur de la cabine.

Une barre de traction permet d'ouvrir et de fermer facilement la porte depuis un fauteuil roulant. De plus, un rail d'accessoires facile d'accès permet d'accéder facilement à l'écran tactile et aux prises de courant de la cabine, ce qui garantit que tous les employés peuvent utiliser les fonctionnalités sans difficulté et crée un espace privé équitable pour chaque utilisateur.

Une cabine intelligente Framery accessible à tous

La conception universelle du Framery Four Accessible garantit que l'espace de travail est fonctionnel et accessible à tous, pas seulement aux personnes handicapées. Doté de la même technologie que toutes les cabines intelligentes Framery, le Framery Four Accessible crée un environnement optimal pour faciliter la concentration au travail et les réunions hybrides, en offrant un éclairage optimisé pour la vidéo, une ventilation adaptative puissante et une insonorisation de classe A.

L'aménagement intérieur de la cabine est optimisé pour les interactions en face à face, équipé d'une table robuste et de sièges doubles confortables qui se rabattent



pour permettre l'accès aux fauteuils roulants. Cette conception favorise de meilleures réunions et un travail collaboratif, ce qui fait de Framery Four Accessible un choix idéal pour les environnements de travail hybrides.

Et avec une possibilité de réservation avancée, des environnements de travail réactifs et une connectivité à grande échelle, Framery Four Accessible offre toutes les fonctionnalités intelligentes qui caractérisent les cabines Framery.

Confidentialité pour tous

Notre mission était de créer une cabine de réunion intelligente parfaitement accessible à tous, qui garantisse que tous les employés puissent accomplir leurs tâches efficacement, sans obstacles. La conception inclusive du Framery Four Accessible permet à tout le monde de bénéficier des capacités avancées des cabines intelligentes Framery et offre un accès équitable aux espaces privés.

Framery Four Accessible représente une avancée dans le monde du design des bureaux d'entreprise – et un engagement à promouvoir un environnement de travail plus équitable et plus productif. Avec ses caractéristiques bien pensées et sa technologie de pointe, cette cabine intelligente incarne l'avenir des espaces de travail, où l'innovation et l'inclusion vont de pair, créant une atmosphère véritablement encourageante et inspirante pour tous.



DESIGN STORY

La spacieuse Framery One Compact



Le besoin pour des solutions de bureau adaptables, de haute qualité et durables n'a jamais été aussi important. La Framery One Compact répond à ces exigences avec son design épuré, son expérience utilisateur imbattable et sa technologie avancée, tout en étant moins chère que sa prédécesseur, la Framery O.



Pour en savoir plus sur Framery One Compact, rendez-vous sur notre site Web

Framery One Compact est intelligente, spacieuse, durable, de haute qualité et abordable pour les entreprises de toutes tailles. Grâce à un design réfléchi et innovant, Framery One Compact incarne l'élégance et la fonctionnalité subtiles qui définissent le design Framery.

Un effort conscient a été fait pour équilibrer le besoin d'un espace de travail confortable avec la demande de compacité. « Nous avons imaginé une cabine intelligente, innovante et spacieuse avec de meilleurs avantages pour l'utilisateur et une durabilité améliorée, tout en étant plus rentable que le modèle qu'elle remplace », explique Henrik Ashorn, chef de produit pour Framery One Compact.

Malgré sa structure légère et ses dimensions extérieures modestes, le Framery One Compact offre un environnement intérieur étonnamment spacieux et confortable, maximisant l'utilité sur un encombrement minimal de 1 m².

Grâce aux améliorations apportées au processus d'ingénierie des nouvelles cabines intelligentes Framery, la Framery One Compact coûte moins cher que les générations précédentes de cabines téléphoniques. Cette stratégie de tarification abordable garantit que les entreprises de toutes tailles peuvent bénéficier de cette cabine sophistiquée.

La Framery One Compact est conçue pour durer, avec une recyclabilité à 100 % en fin de vie : elle contient 100 % de bois certifié ainsi que de l'acier, de l'aluminium, du verre et du tissu recyclés. La structure légère, la conception sophistiquée et l'utilisation efficace des matériaux en font un véritable choix esthétique et écoresponsable.

Grâce à l'acier et à l'aluminium recyclés et à 23 % de matériaux en moins, la Framery One Compact est nettement plus légère que les modèles précédents, ce qui facilite sa fabrication, son expédition et son installation. Et grâce à sa conception modulaire et à ses pièces facilement remplaçables, la cabine dure des décennies.

Le résultat : une cabine qui peut offrir à ses utilisateurs un espace de travail confortable, de haute qualité et productif pour de nombreuses années.

FAVORISEZ LA RÉUSSITE DE VOTRE ORGANISATION

Des technologies pour le lieu de travail qui transforment votre bureau

La Framery Workplace Technology est un ensemble de services physiques et numériques qui optimisent les journées de travail, augmentent la productivité et améliorent l'expérience globale sur le lieu de travail. Ces nouveaux outils vous permettent d'accéder à des données d'occupation en temps réel, de prendre facilement des décisions sur la base des données, de réserver des espaces de réunion à distance et d'améliorer la concentration, la confidentialité et la productivité dans tout le bureau.



En adaptant votre lieu de travail aux personnes qui s’y trouvent, vous les aidez à être plus efficaces que jamais. Et vous pouvez profiter de ces avantages sans frais de déploiement supplémentaires.

Framery Connect™

Utilisez les données d’occupation pour améliorer l’efficacité de l’espace de travail. Voyez quels espaces sont utilisés ou pas, et ceux qui nécessitent une attention particulière. Prenez des décisions fondées sur les données avec des informations en temps réel pour optimiser l’agencement de votre bureau.

Framery Connect Sensor™

Ce capteur compact améliore Framery Connect en collectant les données d’utilisation de n’importe quel espace de votre lieu de travail. Fixez-le facilement à des salles de réunion ou à des espaces collaboratifs pour obtenir une vue d’ensemble complète de l’utilisation de chaque espace, grâce à une connectivité sans fil simple pour une collecte de données transparente.

Framery App™

Gérez facilement votre journée avec l’application Framery, le moyen le plus simple de réserver des cabines et des espaces de réunion. Vérifiez instantanément la disponibilité, enregistrez vos espaces préférés et réservez même en déplacement. Gérez votre journée de travail depuis votre téléphone.

Framery Room Display™

Le Framery Room Display est un système de réservation pour tous les espaces de travail et de réunion, qui affiche la disponibilité en temps réel de l’espace souhaité et permet des réservations instantanées sur site pour une planification fluide. Intégré aux calendriers de travail, à l’application Framery™ et aux cabines intelligentes, il offre une expérience de réservation de bureau unifiée et synchronisée.

Framery Office Sound Masking System™

Améliorez l’acoustique sur le lieu de travail avec le système de masquage acoustique Framery. Il réduit les distractions sonores et protège la confidentialité des conversations en ajoutant un son de fond subtil, qui se fond naturellement dans le bruit du bureau.

Un soutien puissant pour une technologie puissante

Framery Plus

Profitez de tous les outils et fonctionnalités dont votre lieu de travail a besoin pour prospérer avec notre abonnement Framery Plus™ – les nouveaux clients de cabines intelligentes bénéficient d’un an d’abonnement gratuit.

Assistance inégalée

Obtenez une aide instantanée auprès d’un spécialiste Framery en cas de problème avec vos cabines intelligentes ou d’autres produits.

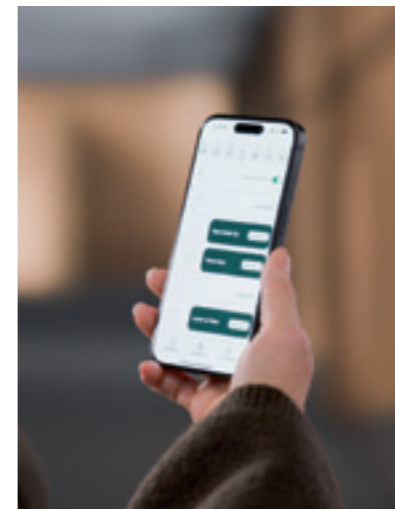
Mises à jour automatiques

Recevez instantanément des mises à jour logicielles via la connexion 4G de votre cabine intelligente pour intégrer les développements et les services futurs.

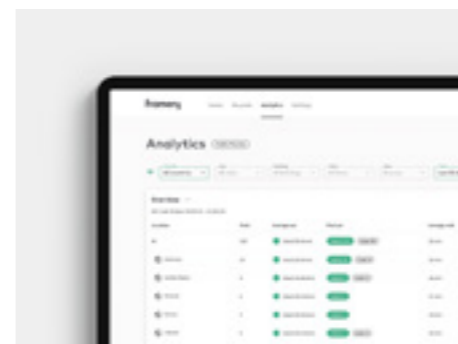
Confidentialité garantie

Aucune donnée permettant d’identifier l’utilisateur n’est collectée – seules les données d’occupation de l’espace de travail sont recueillies.

01



02



03



04

- 01 Gérez votre journée de travail à distance avec l’application Framery.
- 02 Framery Office Sound Masking System™, le système de masquage sonore de bureau de Framery, améliore l’acoustique de l’ensemble du lieu de travail.
- 03 Prenez des décisions éclairées sur la gestion de votre bureau de travail à partir des données d’occupation de votre bureau.
- 04 Des salles de réunion aux espaces collaboratifs, le capteur peut être facilement installé dans n’importe quel espace de votre bureau pour vous donner une vue d’ensemble complète de l’utilisation de votre bureau.



PARTIE 2

Supercell et les cabines intelligentes Framery

En tant qu'entreprise profondément dédiée à la créativité et à l'innovation, Supercell, leader mondial du gaming mobile, accorde une importance particulière à la création d'environnements de travail qui soutiennent et inspirent les employés. C'est l'un des facteurs qui a incité le siège social de Supercell à Helsinki à être Supercell et les cabines intelligentes Framery, partout dans le monde.



arches en bois fluides qui reflètent le savoir-faire et l'attention portée aux détails dans le processus de développement du jeu. « Les nouvelles cabines intelligentes sont beaucoup plus spacieuses. L'ajustabilité supplémentaire est une excellente caractéristique. » La lumière naturelle pénètre par des puits de lumière bien placés pour éclairer les espaces collaboratifs et les bureaux dans tout le bâtiment de 9 étages. Et les personnages des jeux de Supercell sont répandus dans l'agencement ouvert et spacieux du bureau, ce qui favorise l'inspiration et le travail d'équipe au sein des employés.

L'humain d'abord

Supercell s'engage à fournir un environnement de travail bénéfique. Reconnaissant l'importance des espaces privés pour les réunions, les appels et le travail concentré, Supercell a d'abord commencé à intégrer les cabines Framery dans la conception de son lieu de travail en 2018. Les cabines Framery ont aidé Jaana Ikäheimonen et l'équipe Office Experience à promouvoir une culture collaborative. « Nous avons plusieurs cabines Framery dans les espaces dédiés aux équipes et dans les zones ouvertes du bureau », explique Jaana.

Supercell et les cabines intelligentes Framery

Avec l'installation en mars 2024 du Framery Four et du Framery One Compact, Wood City est officiellement



Des espaces de travail Supercell d'exception

Client de longue date de Framery, Supercell est passée d'une petite équipe de développeurs passionnés à un leader mondial des jeux mobiles. Avec son siège social à Helsinki, Supercell a élargi sa présence mondiale avec des bureaux à Shanghai, San Francisco et Séoul.

Avec un total de 35 cabines Framery réparties dans leurs bureaux mondiaux, dont deux toutes nouvelles cabines intelligentes Framery installées fièrement dans leur siège d'Helsinki.

Wood City

Connu dans le monde du design et de l'architecture sous le nom de « Wood City », les magnifiques locaux de Supercell à Helsinki sont une merveille de l'architecture de bureau, qui sert de vitrine à leur engagement envers la créativité, l'innovation et la communauté. « Nous avons plusieurs cabines Framery dans les espaces où se retrouvent les équipes et dans les zones ouvertes du bureau. » Cet espace magnifiquement construit, avec des espaces communs, des caractéristiques architecturales impressionnantes et une crèche pour les enfants des employés, renforce davantage l'engagement de l'entreprise à promouvoir une culture de travail solidaire et inclusive.

Un design innovant

Basé à Helsinki, Anttinen Oiva Architects a travaillé en étroite collaboration avec Supercell pour créer ce lieu de travail aujourd'hui devenu célèbre. Le design intègre des

devenu le premier bureau au monde avec les nouvelles cabines intelligentes de Framery, en dehors du siège de Framery. « L'insonorisation est meilleure que jamais, et nous adorons les améliorations apportées à la ventilation et à l'éclairage. »

Soulignant le caractère visionnaire de l'entreprise, la mise en œuvre de technologies innovantes démontre leur dévouement à la création d'un environnement de travail exceptionnel.

Et ils soutiennent activement le bien-être et la productivité des employés – en fournissant les outils modernes dont leurs équipes ont besoin pour mener à bien leurs fonctions et collaborer efficacement.

Le fond et la forme

Les lignes épurées et la finition polie des nouvelles cabines intelligentes Framery créent un design intemporel qui s'harmonise avec la brillance de Wood City. Résultat : un alignement parfait entre esthétique et fonctionnalité. « Nous aimons utiliser la couleur pour créer de belles combinaisons qui correspondent au design intérieur et à l'ambiance unique de nos différents bureaux. »

Alors que Supercell étend la mise en œuvre des cabines intelligentes Framery à d'autres bureaux, une large gamme de couleurs et d'options personnalisables permet d'adapter facilement leurs cabines intelligentes à l'esthétique et à l'ambiance uniques de chaque espace individuel.

Connecter les individus et les espaces

Les cabines intelligentes Framery fournissent à Supercell des espaces adaptables qui ont été spécifiquement conçus pour répondre aux besoins du travail hybride. Dotées d'une technologie d'insonorisation en attente de brevet, d'une ventilation automatisée et d'un éclairage optimisé pour la vidéo, les nouvelles cabines intelligentes sont soutenues par une technologie axée sur l'humain qui aide les collaborateurs à se connecter au bureau et en ligne.

Comme avec Framery One, les nouvelles cabines intelligentes fournissent à Supercell des données d'occupation anonymes qu'elle peut utiliser pour prendre de futures décisions quant à l'aménagement de l'espace. « Framery Connect nous a aidés à voir si nos cabines sont placées efficacement en suivant l'occupation et en analysant les taux d'utilisation. »

L'équipe Office Experience peut utiliser Framery Connect pour analyser les données et mieux comprendre comment ses espaces de bureau sont utilisés en fonction

des modes d'utilisation réelle, identifier les tendances ou les meilleures pratiques, et optimiser leurs bureaux dans le monde entier pour la productivité et le bien-être.

Cultiver la croissance

Le succès de Supercell peut être attribué à une culture d'entreprise unifiée, qui met l'accent sur le travail d'équipe, l'autonomie et une priorité absolue portée à la qualité. En prévision d'une expansion ultérieure, l'entreprise prévoit de déployer des cabines intelligentes Framery dans ses bureaux du monde entier.

Avec l'installation des nouvelles cabines intelligentes, Supercell a désormais accès à l'ensemble de la suite Framery Workplace Technology, une série de nouveaux outils et services qui aident ses employés à réserver des espaces de réunion en déplacement et à améliorer la concentration, l'intimité et la productivité dans l'ensemble de leurs bureaux.

Framery et l'avenir de Supercell

Premier bureau au monde à adopter des cabines intelligentes Framery, Supercell continue de redéfinir l'avenir du travail, en créant des environnements innovants où la créativité s'épanouit.

En adoptant les cabines intelligentes Framery, Supercell a démontré son engagement à créer un environnement de travail inclusif et inspirant qui permet aux équipes de s'épanouir et de créer des jeux qui captivent les publics du monde entier. Le fait qu'ils continuent à faire confiance à Framery souligne l'engagement de Supercell dans la qualité, la fiabilité et l'esprit d'innovation qui permet à Framery de répondre à leurs besoins évolutifs au fil du temps.



Des cabines qui génèrent une empreinte carbone positive

Une étude récente a révélé qu'il est plus économique d'installer des cabines insonorisées que de construire de nouvelles salles de réunion. Ce constat a un impact immense pour les nombreux bureaux inadaptés aux besoins des utilisateurs établis aux États-Unis et pourrait permettre au secteur d'économiser plus de 30 milliards de dollars d'ici 2030.

Pour la deuxième fois depuis 2019, Framery s'est associée à CBRE Finland, une entreprise spécialisée en immobilier d'entreprise, et a comparé le coût total des cabines acoustiques Framery pour une, quatre et six personnes au coût des salles de réunion de taille égale en Europe, en Amérique du Nord et en Asie. Le rapport a de nouveau révélé des données intéressantes qui fournissent aux locataires et aux gestionnaires de bureaux les outils

nécessaires pour prendre des décisions éclairées sur la conception et l'agencement de leur espace.

Les bureaux du monde entier réalisent qu'ils ne sont pas correctement équipés pour répondre aux nouvelles façons de travailler. Les réunions se font en plus petits groupes et 90 % des réunions comptent au moins un participant à distance. Les bureaux modernes doivent disposer d'espaces calmes pour effectuer des appels ou de petites réunions. Or, les salles de réunion bien équipées se font rares, en particulier dans les bureaux paysagers qui ont gagné en popularité au fil des décennies précédant la pandémie. Aujourd'hui, les entreprises sont confrontées à une décision d'investissement critique : construire plus de salles ou installer des cabines ?

30%*

d'empreinte carbone en moins pour les cabines Framery en moyenne, par rapport aux constructions fixes, sur une durée de vie de 20 ans.

Sur la base des résultats de l'étude, les cabines Framery peuvent être utilisées pour réduire l'impact environnemental lié à la construction et à la rénovation de bureaux.

Cette étude est démonstrative et ses résultats peuvent varier en fonction du lieu et de l'entreprise. Toutefois, les calculs peuvent également être appliqués à d'autres scénarios.

Du point de vue climatique, il est clair que les cabines offrent la plus grande valeur en termes d'empreinte carbone lorsque leur flexibilité et leur facilité de relocalisation sont pleinement exploitées.

*en moyenne, selon l'étude menée par UseLess Company.



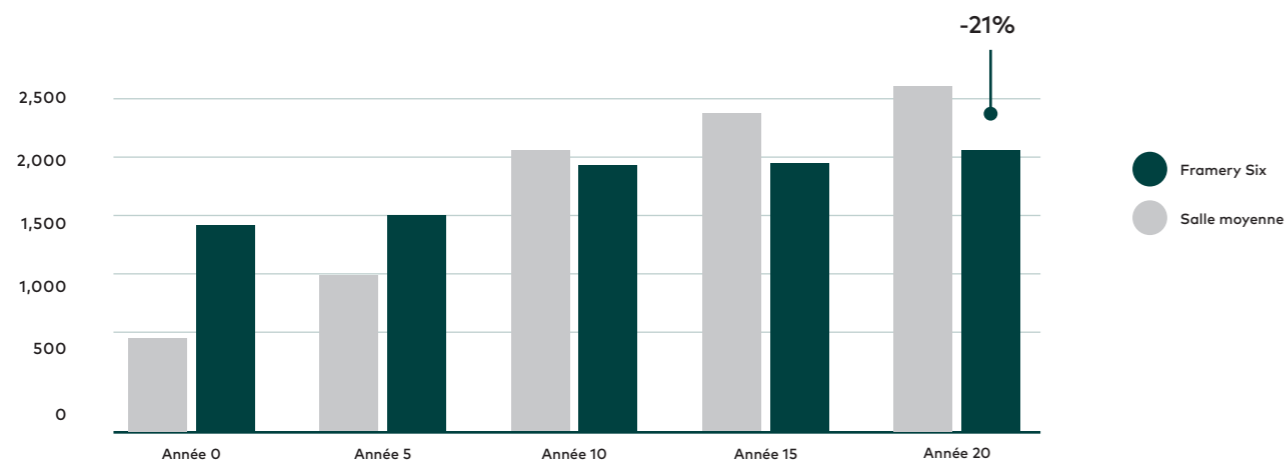
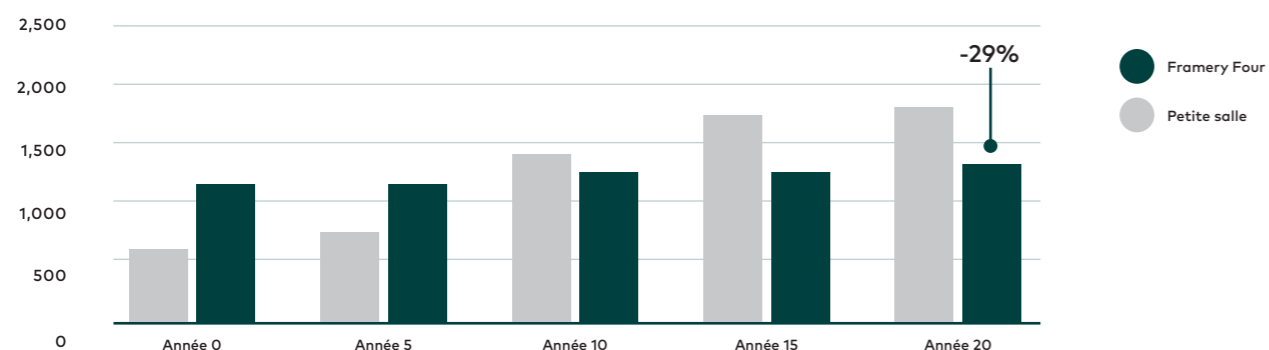
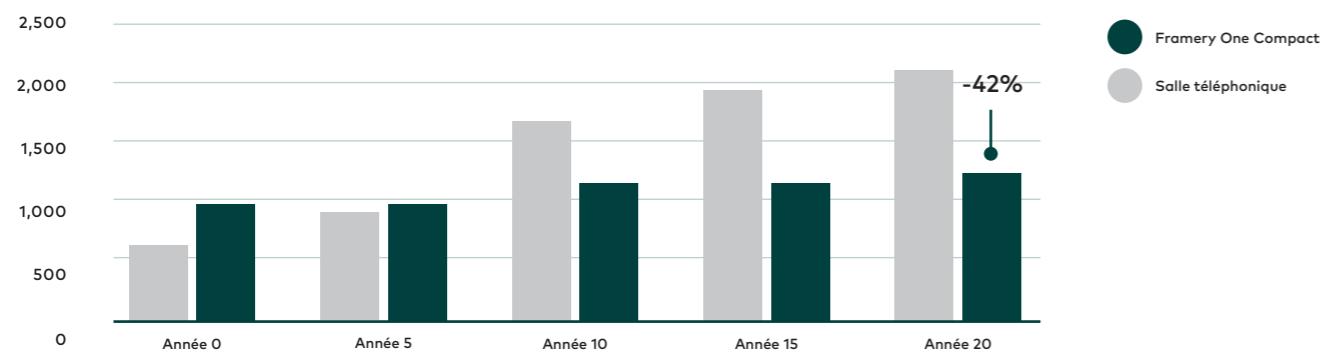
En savoir plus dans
notre rapport sur le
développement durable



Partout dans le monde, les bureaux ont des difficultés à répondre à la demande croissante d'espaces privés, car les entreprises sont confrontées au défi de rivaliser avec les avantages et les commodités offerts par le télétravail..

Nous savons que nous fabriquons les cabines les plus durables au monde, mais nous voulions savoir à quel point elles sont durables par rapport aux salles de réunion de construction traditionnelle. Nos produits ont-ils une empreinte carbone plus faible que les salles de réunion bâties si l'on tient compte d'une durée de vie plus longue, du déménagement des bureaux et de la rénovation des salles de réunion ? Et si oui, quelle quantité d'émissions nos clients pourraient-ils économiser en utilisant nos cabines ? Nous avons mené une étude pour le savoir.

L'étude sur l'empreinte carbone positive a été menée par UseLess Company en février 2024 et s'appuyait en partie sur une étude de coûts précédente, menée par CBRE. L'empreinte carbone positive se réfère aux impacts environnementaux bénéfiques que les organisations peuvent atteindre en proposant des produits et des services et des services par rapport à d'autres. Le calcul de l'empreinte carbone comparative a été effectué à l'aide de la méthode de l'empreinte carbone positive. En outre, les normes ISO 14 067, 14 044 et 14 040 ont été appliquées. L'empreinte



Cumulative GHG emissions (kg CO2e)

ANNÉE	SALLE CLASSIQUE (CONSTRUCTION FIXE)	FRAMERY PODS
0	CRÉATION DES BUREAUX	FABRICATION DE LA CABINE
	Production des matériaux	Production de matières premières et de composants
	Transport des matériaux	Transport et stockage des composants
	Électricité dans la salle (construction fixe)	Assemblage du module de la cabine chez Framery
	Gestion des déchets de construction	Transport des cabines
5	RÉNOVATION DES BUREAUX	REPOSITIONNEMENT DE LA CABINE
	Remplacement de 50 % des matériaux hors châssis et portes	Aucune modification requise pour les cabines
	Électricité dans la salle (construction fixe) Gestion des déchets de construction	
10	DÉMÉNAGEMENT DANS DE NOUVEAUX LOCAUX	DÉMÉNAGEMENT DANS DE NOUVEAUX LOCAUX
	Remplacement de tous les matériaux	Remplacement des panneaux intérieurs et de 50 % des pièces électriques
	Électricité dans la salle (construction fixe) Gestion des déchets de construction	Gestion des déchets des matériaux remplacés Transport des cabines (dans un rayon de 20 km)
15	RÉNOVATION DES BUREAUX	REPOSITIONNEMENT DE LA CABINE
	Remplacement de 50 % des matériaux hors châssis et portes	Aucune modification requise pour les cabines
	Électricité dans la salle (construction fixe) Gestion des déchets de construction	
20	FIN DE VIE	FIN DE VIE
	Gestion des déchets de construction	Gestion des déchets des cabines

carbone des produits Framery a été tirée de l'étude LCA menée par UseLess Company, qui a été finalisée en janvier 2024.

L'étude a comparé nos produits à un référentiel – un cas de référence qui représente le mieux les conditions les plus susceptibles de se produire en l'absence de la solution proposée. Dans ce cas, des salles de réunion pour une, quatre et six personnes ont été construites dans un agencement de bureau existant à Helsinki, en Finlande, et les solutions proposées étaient Framery One Compact, Four et Six. La solution proposée est comparée au référentiel concernant son empreinte carbone. L'étude a pris en compte les matériaux nécessaires à la construction des deux alternatives, un cycle de vie de 20 ans (dont deux rénovations de bureaux et un déménagement) et la gestion des déchets en fin de vie.

Bien que l'empreinte carbone des cabines soit plus importante pendant la phase de fabrication, cela ne concerne qu'une partie du cycle de vie. Nous devons examiner l'ensemble du cycle de vie pour obtenir un tableau exact. Les émissions cumulées montrent que les cabines entraînent

moins d'émissions par rapport à un bureau qui est rénové et transféré sur un autre site. Sur une durée de vie de 20 ans, les résultats ont montré que l'empreinte carbone des cabines Framery est en moyenne 30 % inférieure à celle des constructions fixes. Lorsque l'empreinte carbone d'une cabine est inférieure à l'empreinte d'une pièce, la différence entre les empreintes est l'empreinte carbone positive.

Par rapport à une salle de réunion construite de 4 m², Framery One Compact a généré 42 % d'économies d'émissions relatives et une empreinte carbone positive de 861 kg sur 20 ans. Par rapport à une salle de réunion construite de 9 m², Framery Four a généré 29 % d'économies d'émissions relatives et une empreinte carbone positive de 1 033 kg sur 20 ans.

Par rapport à une salle de réunion construite de 21 m², Framery Six a généré 20 % d'économies d'émissions relatives et une empreinte carbone positive de 1 096 kg sur 20 ans.

Notre engagement pour le développement durable

Chez Framery, la durabilité revêt une grande importance dans le cadre de nos activités d'innovation et stratégiques. Notre plan d'action en matière de durabilité englobe le climat et l'environnement, les individus et la société, et le commerce équitable dans toutes nos opérations et à travers toute notre chaîne de valeur.

- 01 Échantillons de matériaux
- 02 Collaboration au siège de Framery
- 03 Contreplaqué de bouleau nordique

01



02



03

Depuis 2018, Framery s'engage en faveur de l'initiative de responsabilité d'entreprise du Pacte mondial des Nations unies (UNGC) et de ses principes. Nous visons à aligner nos activités sur les principes fondamentaux et les objectifs ambitieux du Pacte mondial des Nations unies, à savoir la promotion des droits de l'homme, le droit de négociation collective, l'application d'une approche de

précaution face aux problèmes touchant l'environnement et la lutte contre la corruption. Notre ambition est de permettre à des millions d'employés d'interagir et de se concentrer sur l'essentiel. Nous cherchons en permanence des moyens de réduire notre empreinte carbone et d'augmenter notre impact positif pour sécuriser l'avenir des générations d'aujourd'hui et de demain.



01

Les trois thématiques de notre travail en matière de durabilité

1. Commerce équitable

Au cours des dix dernières années, Framery a enregistré une croissance interne, passant d'un million d'euros à plus de 100 millions d'euros. Quel est notre secret pour atteindre une croissance durable ? Nous ne nous livrons tout simplement à aucune pratique douteuse. Nous payons nos impôts de manière équitable ; nous concluons des accords honnêtes avec nos partenaires et nos revendeurs ; nous payons des salaires équitables et nous proposons le meilleur produit possible à notre clientèle. Nous pouvons ainsi soutenir notre communauté locale en créant des emplois dans notre commune d'origine, Pirkanmaa.

2. Individus et société

Nous accordons une attention particulière à notre personnel, à notre clientèle ainsi qu'à l'ensemble des personnes avec lesquelles nous travaillons. Notre culture d'entreprise est forte, elle soutient notre croissance fulgurante ainsi que le bien-être de nos employés. Nous investissons dans nos effectifs, car nous sommes convaincus que seuls des Framériens épanouis peuvent mettre au point les

meilleurs produits possibles et fournir à nos clients des services exceptionnels, ce qui contribue également à leur propre bien-être. Si de nombreuses entreprises ont une culture remarquable, Framery se distingue néanmoins par son approche unique du travail. Nos valeurs, qui forment le noyau de notre culture, sont les compétences et les pratiques que nous apprécions particulièrement les uns chez les autres et sur lesquelles nous fondons nos propres décisions. Il ne s'agit pas de simples phrases vaines; nos valeurs sont à l'origine de nos pratiques, de nos règlements et de nos objectifs communs. Au moment de recruter de nouveaux collègues, d'envisager une augmentation de salaire ou une évolution individuelle, nous associons toujours les actions de l'individu à nos valeurs.

NOS VALEURS

- Respect
- Courage et curiosité
- Transparence
- Responsabilité
- Discernement

Chez Framery, nous ne tolérons absolument aucun type de discrimination ou de comportement inapproprié. Nous encourageons et soutenons la diversité des points de vue et sommes convaincus que plus nous disposons d'un large

éventail de perspectives différentes, plus nous sommes à même de prendre de bonnes décisions.

3. Climat et environnement

Nous ne perdons pas de vue les menaces environnementales existentielles qui pèsent sur nous à l'échelle mondiale, de la pénurie de ressources à la disparition de la biodiversité en passant par le changement climatique. Ces phénomènes sans précédent ne cessent de nous encourager, chez Framery, à contribuer du mieux possible à l'avènement d'un monde plus durable.

Le passage à une économie circulaire est indispensable. En convertissant nos modèles commerciaux en modèles plus circulaires, nous assurons l'avenir de notre entreprise tout en respectant les frontières planétaires. Framery a veillé tout particulièrement à mieux connaître sa position en matière d'économie circulaire et de changement climatique.

Framery s'engage en faveur de l'initiative Science Based Targets et s'est fixé un objectif de réduction de ses émissions conforme à l'objectif visant à limiter le réchauffement à 1,5°C. Par cette démarche, Framery démontre sa volonté de respecter les objectifs de l'Accord de Paris, conformément aux dernières données scientifiques sur le climat.

02



LES CABINES LES PLUS DURABLES AU MONDE

- Nos produits sont certifiés GREENGUARD
- Nous maximisons la durée de vie de nos produits grâce à un design intemporel, une excellente insonorisation et des matériaux durables de haute qualité. (Aucun de nos produits n'a, à notre connaissance, atteint la fin de son cycle de vie).
- La conception modulaire des produits favorise l'économie circulaire : nos produits sont faciles à réparer et à rénover et peuvent être recyclés en fin de vie.
- Les matières premières sont répertoriées dans des déclarations sanitaires de produit (Health Product Declarations, HPD) à un niveau de 100 ppm.
- Framery indique l'empreinte carbone du cycle de vie de ses produits, vérifiée en externe, ainsi que les autres impacts environnementaux dans ses déclarations environnementales de produit (EPD).
- Nous nous efforçons de réduire au minimum la quantité de matières utilisées, en particulier les matières vierges et non renouvelables. Notre feutrine et notre mousse acoustique sont composées d'environ 80% de PET recyclé. Notre acier est recyclé à environ 20% et notre verre à 15%. Tous nos fournisseurs de composants en bois doivent être certifiés FSC ou PEFC. Nos tissus portent le label écologique de l'UE.
- Le taux d'efficacité de notre propre matériel de production était de 95% en 2022. Pratiquement aucun de nos déchets ne finit à la décharge.
- Nous consommons de l'électricité produite sans émission de CO2 et notre logistique fonctionne au biogaz et au diesel renouvelable.
- La même cabine est réutilisable d'un client à l'autre, ce qui permet de multiplier les cycles de vie et d'économiser de précieuses ressources. Grâce à leur conception modulaire, nos cabines sont faciles à démonter, à rénover si nécessaire et à réassembler à un nouvel emplacement. Leur entretien se fait aussi simplement avec des pièces de rechange faciles à obtenir.
- Nous sommes les pionniers d'un modèle d'entreprise circulaire de type «cabine à la location» en Finlande, en Suède, en Norvège, en Allemagne, aux Pays-Bas et en France, appelé Framery Subscribed.
- Enfin, nos produits sont recyclables et des instructions à ce sujet sont disponibles.

01 Les cabines Framery sont fabriquées à Tampere, en Finlande, à l'aide d'électricité produite sans émission de CO2

02 Les cabines Framery sont durables et intemporelles

Cabines intelligentes Framery primées

Nous sommes profondément honorés de la reconnaissance mondiale que Framery a reçue pour avoir établi de nouvelles références en matière d'excellence de conception et d'innovation à l'échelle internationale. Ces prix sont le reflet de notre engagement à fabriquer des produits qui améliorent les environnements de travail.

Ils récompensent le savoir-faire, la créativité et l'impact transformateur de nos produits sur la dynamique des espaces de travail modernes. Leur reconnaissance souligne notre engagement à repousser les limites de l'innovation sur les marchés des solutions pour les environnements de travail.

Honorés et inspirés

Les nombreux prix reçus reconnaissent notre engagement en faveur de l'excellence du design et de l'innovation ; ils nourrissent notre passion pour continuer à repousser les limites du possible sur le marché des solutions pour les environnements de travail.

Chaque récompense nous rappelle notre mission : améliorer la productivité, le bien-être et la collaboration sur le lieu de travail dans le monde entier. Et nous motive à poursuivre notre innovation pour améliorer la durabilité, la fonctionnalité et le design centré sur l'utilisateur dans chaque aspect de notre travail.

Prix pour les cabines intelligentes Framery

RED DOT DESIGN AWARDS

Prix Red Dot 2024
Conception et design
Gamme des cabines intelligentes Framery

ARCHITIZER A+AWARDS

2024 A+Product Awards
Lauréat du jury - Catégorie Systèmes de mobilier
Gamme des cabines intelligentes Framery

INTERNATIONAL ARCHITECTURE & DESIGN AWARDS

2024 IADA Platinum Award
Catégorie Mobilier de bureau et Espace de travail
Gamme des cabines intelligentes Framery

2024 IADA PLATINUM AWARD

Catégorie Design pour les entreprises et les bureaux
Gamme des cabines intelligentes Framery

BEST OF NEOCON AWARDS

2024 Best of Neocon Business Impact Award
Catégorie Acoustique et confidentialité
Gamme des cabines intelligentes Framery

GREEN GOOD DESIGN AWARDS

Prix Green GOOD DESIGN 2022
Framery One

PRIX GOOD DESIGN 2021

Framery One



Plus d'informations sur
notre site Web

«Achetez-moi une cabine téléphonique»

C'était en 2010, une centaine d'employés travaillaient dans le même bureau en open space. Deux d'entre eux, dont le fondateur et PDG actuel de Framery, Samu Hällfors, en avaient assez d'écouter leur chef parler constamment au téléphone avec son casque. Il était impossible de se concentrer sur quoi que ce soit. Tous deux lui ont fait une proposition osée : aller passer ses appels ailleurs. Sa réponse fut rapide : «D'accord. À condition que vous m'achetiez une cabine insonorisée.» Petit problème: il n'en existait aucune sur le marché à l'époque. La seule solution était d'en créer une. Le jour même, les deux collègues démissionnèrent de leur entreprise de logiciels et décidèrent de devenir experts en acoustique.

c'est ainsi qu'est née Framery. Les deux amis avaient trouvé leur vocation.

Ils avaient compris que ce problème touchait de nombreux lieux de travail et qu'il n'existait aucune solution pour y remédier.

Après des années de développement, d'analyse des retours clients et d'essais rigoureux, notre sixième génération de cabines acoustiques – la Framery O – fonctionnait parfaitement. Un lieu silencieux pour travailler avec une acoustique optimale et une ventilation silencieuse.

À l'origine, comme pour toute nouveauté, la commercialisation s'est révélée être un véritable défi. Toutefois, dès que les utilisateurs ont commencé à s'en servir, leur environnement de travail a rapidement évolué. La nouvelle s'est répandue et, rapidement, des entreprises comme Microsoft, SAP et Deloitte les ont achetées et adoptées. Nous en avons vendu des milliers, et la Framery O est rapidement devenue la cabine la plus vendue au niveau mondial.

Avec nos clients, nous avons vu plus loin. Appels téléphoniques, réunions improvisées et conversations spontanées... Les distractions sont omniprésentes dans les bureaux en open space. Une fois perdue, il est difficile de retrouver sa concentration. Pendant ce temps, la productivité et la créativité baissent, et nous ne sommes pas au maximum de notre potentiel.

Notre façon de travailler évolue rapidement. Ce qui était pertinent dans une société industrielle ne l'est pas dans notre société de l'information. Ce qui fonctionnait

«Donner aux gens les moyens d'être productifs au travail et de se concentrer sur l'essentiel : résoudre les problèmes, créer des solutions et bâtir un avenir meilleur.»

dans un bureau en open space n'est pas applicable dans des espaces polyvalents. Et tous nos apprentissages issus des nouvelles méthodes de travail digitales seront obsolètes dès que nous aurons commencé à travailler en binôme avec l'intelligence artificielle.

De nombreuses entreprises investissent dans des solutions de bureau intelligentes, comme les cabines acoustiques, pour rendre leur environnement de travail plus attractif aux yeux des travailleurs. La réduction du bruit ne constitue qu'un élément de la solution.

En axant nos efforts et nos investissements dans la recherche, nous nous engageons à mettre en pratique nos principes au sein de notre entreprise. Même lorsque nous intégrons de nouvelles technologies de pointe dans nos produits, nous restons fidèles à nos racines et aux valeurs qui nous ont portés jusqu'ici. Aujourd'hui, plus que jamais, nous sommes déterminés à poursuivre cette aventure et à continuer de fournir des outils et des solutions qui contribuent à créer des lieux de travail prospères.

Produits Framery



Framery est le fabricant pionnier dans l'industrie des cabines acoustiques et espaces de travail insonorisés. Les détails de chacun des produits sont soigneusement étudiés et perfectionnés pour permettre aux utilisateurs de se concentrer sur l'essentiel.

Framery One Compact

Framery One Compact est une cabine téléphonique individuelle intelligente et spacieuse, conçue pour les appels téléphoniques et vidéo. Cette cabine acoustique innovante est dotée d'une insonorisation ultra performante, d'une acoustique sans écho, d'une ventilation adaptative et d'un éclairage automatisé, afin que vous puissiez vous concentrer sur vos conversations et échanger facilement avec des interlocuteurs à distance.



Des journées de travail harmonieuses

Framery One Compact a été spécialement conçue pour simplifier votre journée de travail. Trouvez et réservez la cabine à l'avance ou à la volée depuis l'application Framery. Ou entrez simplement dans la cabine et la réservation se fait automatiquement. Prolongez votre réservation directement depuis l'écran tactile de la cabine, ou ajustez votre réservation via l'application.



Une confidentialité parfaite

La structure acoustique optimisée offre une insonorisation de classe A qui permet de placer la cabine à côté des postes de travail sans causer de distractions sonores pour l'utilisateur à l'intérieur ou les personnes se trouvant autour de la cabine. Grâce à son acoustique intérieure sans écho, la cabine fournit un espace privé confortable pour travailler et passer des appels vidéo.



Un système de ventilation qui vous garde au frais

La cabine détecte lorsqu'elle est occupée, mesure la température et l'humidité de l'environnement et ajuste le débit d'air en conséquence. La ventilation améliorée renouvelle complètement l'air chaque minute et peut être facilement réglée via l'écran tactile de la cabine.



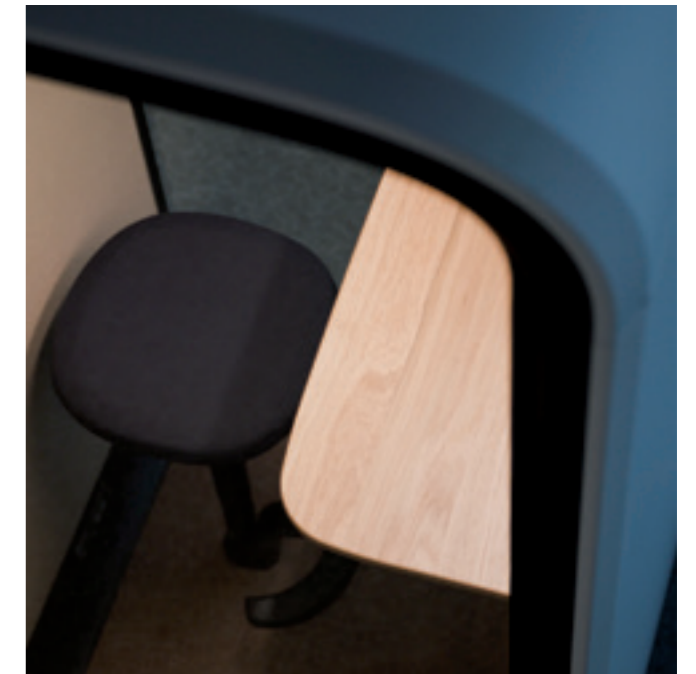
Un éclairage agréable

Les deux sources lumineuses automatisées s'adaptent à vos besoins et vous permettent de choisir entre deux modes d'éclairage pré-réglés : standard ou visioconférence. L'éclairage optimisé pour la vidéo vous met en valeur lors de vos appels vidéo. Les réglages peuvent être effectués rapidement et facilement via l'écran tactile.



Framery One Compact / Points forts du produit

La cabine Framery One Compact procure une sensation d'espace à l'intérieur malgré son encombrement minimal. Cette cabine téléphonique est conçue pour durer avec une structure légère et une utilisation efficace des matériaux, sans compromettre les performances ou la qualité. La conception minimaliste utilise des matériaux soigneusement sélectionnés, ce qui en fait un choix durable.



1. INSONORISATION DE CLASSE A

Confidentialité garantie grâce à la réduction du niveau de la parole de classe A de 30 dB et à la meilleure note ISO 23351-1 du secteur pour les cabines acoustiques.

2. FRAMERY OFFICE SOUND MASKING SYSTEM™

Le système de masquage sonore de bureau intégré est basé sur une technologie en attente de brevet qui réduit les distractions sonores et protège la confidentialité des conversations dans les environnements de bureau en ajoutant un bruit de fond subtil et discret à l'extérieur de la cabine. Ce bruit de fond ambiant, similaire à de l'air qui circule, est spécialement conçu pour se fondre dans l'environnement sonore du bureau, rendant les sons moins intelligibles et donc

moins distrayants.

3. VENTILATION ADAPTATIVE

La conception exclusive permet une ventilation inégale avec un débit d'air maximal de 36 l/s, dépassant les normes industrielles dans le monde entier.

4. CAPTEURS DE TEMPÉRATURE ET D'HUMIDITÉ

Les capteurs à l'intérieur de la cabine mesurent la température et l'humidité de l'environnement de bureau et optimisent automatiquement le débit d'air en conséquence.

5. MODES D'ÉCLAIRAGE AUTOMATIQUES

Les deux sources lumineuses LED réglables de 4 000 K vous permettent de basculer facilement entre les modes standard et visioconférence, ou d'effectuer des réglages

manuels pour un éclairage personnalisé.

6. ÉCRAN TACTILE 8 POUCHES

L'écran tactile 8 pouces haute résolution intuitif permet de contrôler facilement les paramètres des cabines, d'ajuster l'éclairage et le débit d'air et de gérer les réservations sur le calendrier sans effort.

7. MISES À JOUR AUTOMATIQUES

La connexion 4G intégrée permet des mises à jour logicielles automatiques sans fil, exécutées instantanément et silencieusement en coulisse.

8. DÉTECTION DE PRÉSENCE RADAR MMWAVE

Les capteurs radar à ondes millimétriques détectent immédiatement quand une personne entre ou sort de

la cabine, ce qui permet d'ajuster l'éclairage et la ventilation en conséquence. Les données d'occupation sont collectées et affichées via l'application Framery Connect pour fournir des informations indiquant à quels moments les employés utilisent le plus la cabine.

9. FRAMERY CONNECT™

Tirez des enseignements des données d'occupation, profitez de fonctionnalités de réservation avancées et connectez votre Framery One Compact à l'ensemble du bureau pour obtenir des données d'utilisation utiles permettant d'améliorer l'agencement et l'efficacité de votre lieu de travail.

Les panneaux extérieurs thermolaqués de Framery One Compact sont fabriqués tôle d'acier emboutie. Les structures en aluminium noir mat forment le cadre et le verre feuilleté insonorisant complète le support structurel.

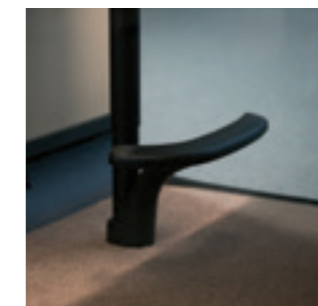
Le châssis de la cabine est constitué d'une structure légère en acier. L'habillage intérieur remplaçable est fabriqué avec un matériau insonorisant en PET. Le sol est recouvert par une moquette moquette à poils ras antistatique et anti-taches.



Les voyants d'occupation montés sur le dessus indiquent immédiatement si la cabine est libre ou utilisée.



La table vous permet de travailler confortablement sur un ordinateur portable, et la prise de courant intégrée ainsi que la patère vous permettent de brancher et de ranger tous vos accessoires.



Le siège réglable en hauteur et le repose-pieds intégré favorisent des positions de travail confortables et ergonomiques.



Personnalisez votre cabine pour l'accorder avec votre lieu de travail en choisissant parmi plus de 3 000 combinaisons de couleurs et des textiles et matériaux de haute qualité.

Framery One

Framery One est un poste de travail individuel intelligent et spacieux conçu pour les appels vidéo et les tâches nécessitant une grande concentration. Chaque détail de ce poste de travail confortable et polyvalent est soigneusement conçu avec un design moderne et des technologies avancées. Cette cabine acoustique individuelle est dotée d'une insonorisation ultra performante, d'une ventilation de pointe et d'une acoustique sans écho pour vous permettre de vous concentrer et d'échanger en ligne avec des interlocuteurs à distance.



Des journées de travail harmonieuses

Framery One a été spécialement conçue pour simplifier votre journée de travail. Réservez automatiquement une cabine libre en entrant dedans, ou réservez-la à l'avance ou à la volée depuis l'application Framery. Prolongez votre réservation directement depuis l'écran tactile de la cabine, ou ajustez votre réservation via l'application.



Une confidentialité parfaite

L'isolation acoustique de classe A des cabines Framery permet de les installer à côté des postes de travail sans causer de distractions sonores pour l'utilisateur à l'intérieur ou les personnes se trouvant autour de la cabine. Grâce à son acoustique intérieure sans écho, Framery One offre un espace privé confortable pour travailler et passer des appels vidéo.



Un système de ventilation qui vous garde au frais

La performance de la ventilation permet de vous concentrer tout en restant au frais. La ventilation améliorée renouvelle complètement l'air toutes les minutes. Elle est facilement ajustable d'une simple pression sur l'écran tactile de la cabine pour s'adapter aux préférences de l'utilisateur.



Un éclairage agréable

Les deux sources lumineuses automatisées s'adaptent à vos besoins et vous permettent de choisir entre deux modes d'éclairage pré-réglés : standard ou visioconférence. L'éclairage optimisé pour la vidéo vous met en valeur lors de vos appels vidéo. Les réglages peuvent être effectués rapidement et facilement via l'écran tactile.



1. INSONORISATION DE CLASSE A

Confidentialité garantie grâce à la réduction du niveau de la parole de classe A de 30 dB et à la meilleure note ISO 23351-1 du secteur pour les cabines acoustiques.

2. VENTILATION RÉGLABLE

La conception exclusive permet une ventilation inégalée avec un débit d'air maximal de 29 l/s, dépassant les normes industrielles dans le monde entier.

3. ÉCLAIRAGE OPTIMISÉ

Les deux sources lumineuses LED réglables de 4 000 K vous permettent de basculer facilement entre les modes standard et visioconférence, ou d'effectuer des réglages

manuels pour un éclairage personnalisé.

4. RÉSERVATIONS AUTOMATIQUES À L'ENTRÉE

Entrez dans la cabine pour créer une réservation automatique – ou trouvez et réservez facilement Framery One via l'application Framery. Ajustez votre réservation depuis l'application mobile ou directement depuis l'intérieur de la cabine.

5. CONNEXION 4G INTÉGRÉE

Les cabines intelligentes Framery sont dotées d'une connexion 4G intégrée permettant les mises à jour sans fil et la synchronisation de vos cabines avec votre calendrier.

6. INTERFACE UTILISATEUR

INTUITIVE

L'écran tactile haute résolution permet de contrôler facilement les paramètres des cabines, d'ajuster l'éclairage et le débit d'air et de gérer les réservations sur le calendrier.

7. MISES À JOUR AUTOMATIQUES

La connexion 4G intégrée permet des mises à jour logicielles automatiques sans fil, exécutées instantanément et silencieusement en coulisse.

8. INDICATION DE L'OCCUPATION

Les voyants à l'extérieur sur la cabine vous permettent de voir de loin si la cabine est libre, réservée ou sur le

point d'être disponible. Les données d'utilisation des cabines sont collectées et affichées dans l'application Framery Connect™ pour vous aider à déterminer si vous disposez d'un nombre suffisant de cabines et si leur emplacement est adapté dans votre bureau.

9. FRAMERY CONNECT™

Tirez des enseignements des données d'occupation, profitez de fonctionnalités de réservation avancées et connectez votre Framery One à l'ensemble du bureau pour obtenir des données d'utilisation utiles permettant d'améliorer l'agencement et l'efficacité de votre lieu de travail.

Framery One / Détails de conception

Chaque détail de cette cabine acoustique confortable et élégante est soigneusement conçu avec un design moderne et des technologies avancées. Faites votre choix parmi une palette de couleurs harmonieuses et profitez d'un bel espace de travail offrant des possibilités illimitées. Framery One est durable et intemporelle.



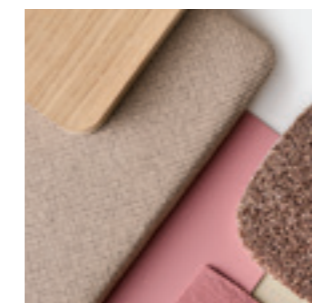
Les panneaux extérieurs thermolaqués de Framery One sont fabriqués en acier embouti. Les structures en aluminium et en acier noirs mats forment le cadre et le verre feuilleté insonorisant complète le support structurel. L'habillage intérieur remplaçable est fabriqué avec un matériau insonorisant en PET. Le sol est recouvert par une moquette bouclée rase antistatique et anti-taches.



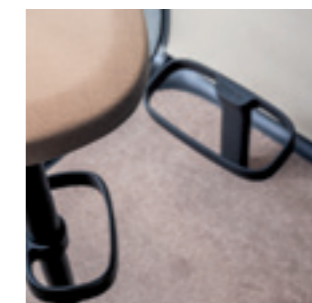
Avec son encombrement de 1,22 m², la cabine Framery One ne prend que très peu de place dans le bureau pour une utilisation optimale de l'espace. Le kit de déplacement en option vous permet de déplacer votre cabine facilement sans la démonter.



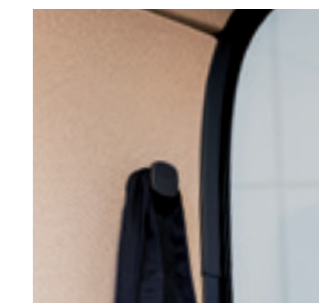
Les voyants d'occupation à l'extérieur indiquent immédiatement si la cabine est libre ou utilisée.



Personnalisez votre cabine pour l'accorder avec votre lieu de travail en choisissant parmi plus de 3 000 combinaisons de couleurs et des textiles et matériaux de haute qualité.



Le bureau électrique réglable en hauteur et le siège réglable en hauteur vous permettent de travailler confortablement, avec deux repose-pieds favorisant des positions de travail ergonomiques.



La cabine est équipée de prises de courant et d'une patère pratiques pour connecter et brancher vos accessoires.

Framery Four



Framery Four est une cabine intelligente pouvant accueillir jusqu'à 4 personnes. Cet espace est spécifiquement conçu pour les réunions classiques et en mode hybride. L'acoustique et l'insonorisation optimisées garantissent un espace privé pour les discussions et les appels virtuels. La ventilation adaptative et l'éclairage automatisé de Framery Four aident à vous concentrer et à travailler efficacement.



Des journées de travail harmonieuses

Framery Four a été spécialement conçue pour simplifier votre journée de travail. Trouvez et réservez la cabine à l'avance ou à la volée depuis l'application Framery. Ou entrez simplement dans la cabine et la réservation se fait automatiquement. Prolongez votre réservation directement depuis l'écran tactile de la cabine, ou ajustez votre réservation via l'application.



Une confidentialité parfaite

La structure acoustique optimisée offre une insonorisation de classe A qui permet de placer la cabine à côté des postes de travail sans causer de distractions sonores pour l'utilisateur à l'intérieur ou les personnes se trouvant autour de la cabine. Grâce à son acoustique intérieure sans écho, la cabine fournit un espace privé confortable pour travailler et passer des appels vidéo.



Un système de ventilation qui vous garde au frais

La cabine détecte lorsqu'elle est occupée, mesure la température et l'humidité de l'environnement et ajuste le débit d'air en conséquence. La ventilation améliorée renouvelle complètement l'air chaque minute et peut être facilement réglée via l'écran tactile de la cabine.



Un éclairage agréable

La cabine est dotée de plusieurs sources lumineuses automatisées qui s'adaptent à vos besoins et vous permettent de choisir entre deux modes d'éclairage pré-réglés : standard ou visioconférence. L'éclairage optimisé pour la vidéo vous met en valeur lors de vos appels vidéo. Les réglages peuvent être effectués rapidement et facilement via l'écran tactile.



1. INSONORISATION DE CLASSE A

Confidentialité garantie grâce à la réduction du niveau de la parole de classe A de 30 dB et à la meilleure note ISO 23351-1 du secteur pour les cabines acoustiques.

2. FRAMERY OFFICE SOUND MASKING SYSTEM™

Le système de masquage sonore de bureau intégré est basé sur une technologie en attente de brevet qui réduit les distractions sonores et protège la confidentialité des conversations dans les environnements de bureau en ajoutant un bruit de fond subtil et discret à l'extérieur de la cabine. Ce bruit de fond ambiant, similaire à de l'air qui circule, est spécialement conçu pour se fondre dans l'environnement sonore du bureau, rendant les sons moins intelligibles et donc

moins distrayants.

3. VENTILATION ADAPTATIVE

La conception exclusive permet une ventilation inégalée avec un débit d'air maximal de 100 l/s, dépassant les normes industrielles dans le monde entier.

4. CAPTEURS DE TEMPÉRATURE ET D'HUMIDITÉ

Les capteurs à l'intérieur de la cabine mesurent la température et l'humidité de l'environnement de bureau et optimisent automatiquement le débit d'air en conséquence.

5. MODES D'ÉCLAIRAGE AUTOMATIQUES

Les deux sources lumineuses LED réglables de 4 000 K vous permettent de basculer facilement entre les modes

standard et visioconférence, ou d'effectuer des réglages manuels pour un éclairage personnalisé.

6. ÉCRAN TACTILE 8 POUCES

L'écran tactile 8 pouces haute résolution intuitif permet de contrôler facilement les paramètres des cabines, d'ajuster l'éclairage et le débit d'air et de gérer les réservations sur le calendrier sans effort.

7. MISES À JOUR AUTOMATIQUES

La connexion 4G intégrée permet des mises à jour logicielles automatiques sans fil, exécutées instantanément et silencieusement en coulisse.

8. DÉTECTION DE PRÉSENCE RADAR MMWAVE

Les capteurs radar à ondes millimétriques détectent

immédiatement quand une personne entre ou sort de la cabine, ce qui permet d'ajuster l'éclairage et la ventilation en conséquence.

Les données d'occupation sont collectées et affichées via l'application Framery Connect pour fournir des informations indiquant à quels moments les employés utilisent le plus la cabine.

9. FRAMERY CONNECT™

Tirez des enseignements des données d'occupation, profitez de fonctionnalités de réservation avancées et connectez votre Framery Four à l'ensemble du bureau pour obtenir des données d'utilisation utiles permettant d'améliorer l'agencement et l'efficacité de votre lieu de travail.

Framery Four / Détails de conception

Framery Four se fond facilement dans tous les bureaux grâce à son encombrement réduit et à son design épuré. L'intérieur offre un espace généreux permettant d'installer aisément deux canapés confortables et une table. Quant au seuil bas, il facilite l'accès à la cabine. Faites votre choix parmi un large éventail de couleurs et d'options d'intérieur pour accorder parfaitement la cabine avec votre environnement. Framery Four est durable et intemporelle.



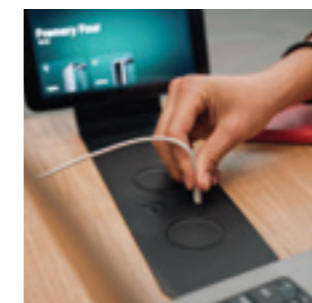
Les panneaux extérieurs thermolaqués de Framery Four sont fabriqués en acier embouti. Les structures en aluminium noir mat forment le cadre et le verre feuilleté insonorisant complète le support structurel.



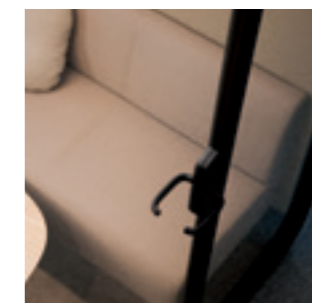
Le châssis de la cabine est constitué d'une structure légère en acier. L'habillage intérieur remplaçable est fabriqué avec un matériau insonorisant en PET. Le sol est recouvert par une moquette bouclée rase antistatique et anti-taches.



Les voyants d'occupation à l'extérieur indiquent immédiatement si la cabine est libre ou utilisée.



La table conçue sur mesure vous permet de travailler confortablement sur un ordinateur portable, et la prise de courant intégrée ainsi que les patères disponibles en option vous permettent de brancher et de ranger tous vos accessoires. En option, un bras d'écran réglable peut être inséré directement dans le pied de la table pour accueillir un écran de 27 pouces.



Les canapés de Framery Four sont spécialement conçus pour accueillir confortablement quatre personnes. Des coussins sur mesure sont disponibles pour plus de confort et de soutien.



Une zone de rassemblement peut également être ajoutée à l'extérieur de Framery Four pour créer un autre espace de réunion avec un rail pratique permettant de fixer un tableau blanc ou un écran supplémentaire.

Framery Four Accessible

Framery Four Accessible est une cabine de réunion intelligente accessible à tous. Cet espace de réunion insonorisé est conforme à l'ADA (Americans with Disabilities Act), avec un mobilier pliant, un seuil bas et un espace de retournement en forme de T. Doté de la même technologie et des mêmes fonctionnalités avancées que l'ensemble de la gamme de cabines intelligentes Framery, Framery Four Accessible est un espace confortable, adaptatif et multifonctionnel pour les réunions et le travail hybride.



Des journées de travail harmonieuses

Framery Four Accessible a été spécialement conçue pour simplifier votre journée de travail. Trouvez et réservez la cabine à l'avance ou à la volée depuis l'application Framery. Ou entrez simplement dans la cabine et la réservation se fait automatiquement. Prolongez votre réservation directement depuis l'écran tactile de la cabine, ou modifiez votre réservation depuis l'application.



Une confidentialité parfaite

La structure acoustique optimisée offre une insonorisation de classe A qui permet de placer la cabine à côté des postes de travail sans causer de distractions sonores pour l'utilisateur à l'intérieur ou les personnes se trouvant autour de la cabine. Grâce à son acoustique intérieure sans écho, la cabine fournit un espace privé confortable pour travailler et passer des appels vidéo.



Une circulation d'air qui vous garde au frais

La cabine détecte quand elle est occupée, détermine la température et l'humidité ambiantes et ajuste la circulation de l'air en conséquence. La ventilation optimisée renouvelle complètement l'air chaque minute et se règle facilement via l'écran tactile de la cabine.



Un éclairage qui vous fait sentir bien

La cabine est dotée de plusieurs sources lumineuses automatisées qui s'adaptent à vos besoins et vous permettent de choisir entre deux modes d'éclairage pré-réglés : standard ou visioconférence. L'éclairage optimisé pour la vidéo vous met en valeur lors de vos appels vidéo. Les réglages peuvent être effectués rapidement et facilement via l'écran tactile.



1. INSONORISATION DE CLASSE A

Confidentialité garantie grâce à la réduction du niveau de la parole de classe A de 30 dB et à la meilleure note ISO 23351-1 du secteur pour les cabines de réunion.

2. FRAMERY OFFICE SOUND MASKING SYSTEM™

Le système de masquage sonore de bureau intégré est basé sur une technologie en attente de brevet qui réduit les distractions sonores et protège la confidentialité des conversations dans les environnements de bureau en ajoutant un bruit de fond subtil et discret à l'extérieur de la cabine. Ce bruit de fond ambiant, similaire à de l'air qui circule, est spécialement conçu pour se fondre dans l'environnement sonore du bureau, rendant les sons moins intelligibles et donc

moins distrayants.

3. VENTILATION ADAPTATIVE

La conception exclusive permet une ventilation inégalée avec un débit d'air maximal de 100 l/s, dépassant les normes industrielles dans le monde entier.

4. CAPTEURS DE TEMPÉRATURE ET D'HUMIDITÉ

Les capteurs à l'intérieur de la cabine mesurent la température et l'humidité de l'environnement de bureau et optimisent automatiquement le débit d'air en conséquence.

5. MODES D'ÉCLAIRAGE AUTOMATIQUES

Les deux sources lumineuses LED réglables de 4 000 K vous permettent de basculer

facilement entre les modes standard et visioconférence, ou d'effectuer des réglages manuels pour un éclairage personnalisé

6. ÉCRAN TACTILE 8 POUCES

L'écran tactile 8 pouces haute résolution permet de contrôler facilement les paramètres des cabines, d'ajuster l'éclairage et le débit d'air et de gérer les réservations sur le calendrier.

7. MISES À JOUR AUTOMATIQUES

La connexion 4G intégrée permet des mises à jour logicielles automatiques sans fil, exécutées instantanément et silencieusement.

8. DÉTECTION DE PRÉSENCE À L'AIDE DE CAPTEURS RADAR MMWAVE

Les capteurs radar à ondes

millimétriques détectent immédiatement quand une personne entre ou sort de la cabine, ce qui permet d'ajuster l'éclairage et la ventilation en conséquence. Les données d'occupation sont collectées et affichées via Framery Connect pour fournir des informations indiquant à quels moments les employés utilisent le plus la cabine.

9. FRAMERY CONNECT™

Tirez des enseignements des données d'occupation, profitez de fonctionnalités de réservation avancées et connectez votre Framery Four à l'ensemble du bureau pour obtenir des données d'utilisation utiles permettant d'améliorer l'agencement et l'efficacité de votre lieu de travail.

Framery Four Accessible / Détails de conception

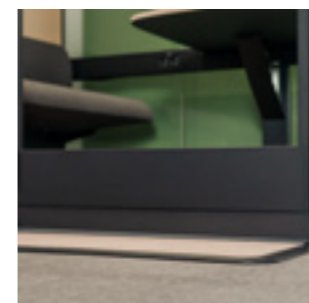
Conçu selon les normes de la Loi américaine sur les personnes handicapées ADA (Americans with Disabilities Act), le modèle Framery Four Accessible associe l'ingénierie sophistiquée des cabines intelligentes Framery à des fonctionnalités d'accueil qui améliorent encore davantage la convivialité. Un angle d'ouverture de porte de 180°, une barre de traction en métal noir structuré et un rail d'accessoires facile d'accès font du Framery Four Accessible un espace privé équitable pour chaque utilisateur.



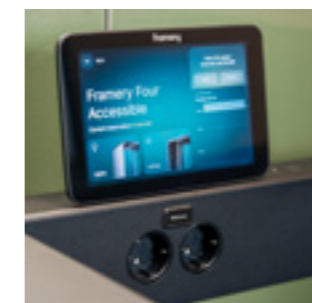
Framery Four Accessible permet une disposition en face à face conçue pour favoriser le bon déroulement des réunions. La cabine de réunion est équipée d'une table robuste et de canapés jumeaux confortables qui se replie facilement pour permettre l'accès à la cabine et créer un espace de retournement en forme de T.



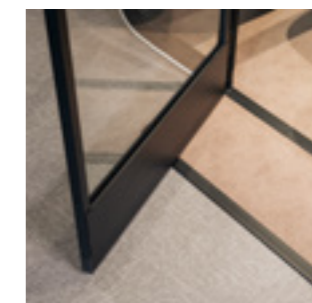
Conçu pour le travail moderne, Framery Four Accessible bénéficie d'une technologie avancée visant à créer les conditions parfaites pour tout type de réunion. Équipé d'un système de ventilation adaptative le plus puissant du secteur, d'un éclairage optimisé pour la vidéo et de deux modes d'éclairage pré-réglés pour un travail vidéo ou ciblé.



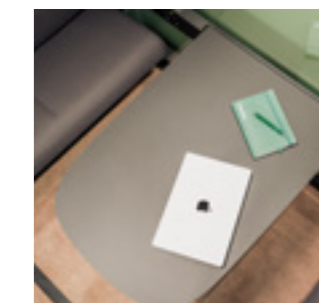
Le seuil bas (1,27 cm) et la plateforme externe facilitent l'accès à la cabine en fauteuil roulant.



Les prises, les ports de charge et un écran tactile de 8 pouces sont intégrés dans une barre d'accessoires pratique et placés à hauteur de travail.



La porte dispose d'un angle d'ouverture de 180° et d'une barre de traction robuste en métal noir pour une ouverture et une fermeture sans effort.



La table rabattable sert de bureau fonctionnel. Les canapés pliants ont été conçus sans compromettre le confort d'assise.

Framery Six



Framery Six est une salle de réunion intelligente pouvant accueillir 6 personnes. Cet espace est spécifiquement conçu pour les réunions classiques et en mode hybride. L'acoustique et l'insonorisation optimisées garantissent un espace privé pour les discussions et les appels virtuels. La ventilation adaptative et l'éclairage automatisé de Framery Six aident à vous concentrer et à travailler efficacement.



Des journées de travail harmonieuses

Framery Six a été spécialement conçue pour simplifier votre journée de travail. Trouvez et réservez la cabine à l'avance ou à la volée depuis l'application Framery. Ou entrez simplement dans la cabine et la réservation se fait automatiquement. Prolongez votre réservation directement depuis l'écran tactile de la cabine, ou ajustez votre réservation via l'application.



Une confidentialité parfaite

La structure acoustique optimisée offre une insonorisation de classe A qui permet de placer la cabine à côté des postes de travail sans causer de distractions sonores pour l'utilisateur à l'intérieur ou les personnes se trouvant autour de la cabine. Grâce à son acoustique intérieure sans écho, la cabine fournit un espace privé confortable pour travailler et passer des appels vidéo.



Un système de ventilation qui vous garde au frais

La cabine détecte lorsqu'elle est occupée, mesure la température et l'humidité de l'environnement et ajuste le débit d'air en conséquence. La ventilation améliorée renouvelle complètement l'air chaque minute et peut être facilement réglée via l'écran tactile de la cabine.



Un éclairage agréable

La cabine est dotée de plusieurs sources lumineuses automatisées qui s'adaptent à vos besoins et vous permettent de choisir entre deux modes d'éclairage pré-réglés : standard ou visioconférence. L'éclairage optimisé pour la vidéo vous met en valeur lors de vos appels vidéo. Les réglages peuvent être effectués rapidement et facilement via l'écran tactile.



1. INSONORISATION DE CLASSE A

Confidentialité garantie grâce à la réduction du niveau de la parole de classe A de 30 dB et à la meilleure note ISO 23351-1 du secteur pour les cabines acoustiques.

2. FRAMERY OFFICE SOUND MASKING SYSTEM™

Le système de masquage sonore de bureau intégré est basé sur une technologie en attente de brevet qui réduit les distractions sonores et protège la confidentialité des conversations dans les environnements de bureau en ajoutant un bruit de fond subtil et discret à l'extérieur de la cabine. Ce bruit de fond ambiant, similaire à de l'air qui circule, est spécialement conçu pour se fondre dans

l'environnement sonore du bureau, rendant les sons moins intelligibles et donc moins distrayants.

3. VENTILATION ADAPTATIVE

La conception exclusive permet une ventilation inégalée avec un débit d'air maximal de 187 l/s, dépassant les normes industrielles dans le monde entier.

4. CAPTEURS DE TEMPÉRATURE ET D'HUMIDITÉ

Les capteurs à l'intérieur de la cabine mesurent la température et l'humidité de l'environnement de bureau et optimisent automatiquement le débit d'air en conséquence.

5. MODES D'ÉCLAIRAGE AUTOMATIQUES

Les deux sources lumineuses LED réglables de 4 000 K vous permettent de basculer

facilement entre les modes standard et visioconférence, ou d'effectuer des réglages manuels pour un éclairage personnalisé.

6. ÉCRAN TACTILE 8 POUCES

L'écran tactile 8 pouces haute résolution intuitif permet de contrôler facilement les paramètres des cabines, d'ajuster l'éclairage et le débit d'air et de gérer les réservations sur le calendrier sans effort.

7. MISES À JOUR AUTOMATIQUES

La connexion 4G intégrée permet des mises à jour logicielles automatiques sans fil, exécutées instantanément et silencieusement en coulisse.

8. DÉTECTION DE PRÉSENCE RADAR MMWAVE

Les capteurs radar à ondes millimétriques détectent

immédiatement quand une personne entre ou sort de la cabine, ce qui permet d'ajuster l'éclairage et la ventilation en conséquence.

Les données d'occupation sont collectées et affichées via l'application Framery Connect pour fournir des informations indiquant à quels moments les employés utilisent le plus la cabine.

9. FRAMERY CONNECT™

Tirez des enseignements des données d'occupation, profitez de fonctionnalités de réservation avancées et connectez votre Framery Six à l'ensemble du bureau pour obtenir des données d'utilisation utiles permettant d'améliorer l'agencement et l'efficacité de votre lieu de travail.

Framery Six / Détails de conception

Framery Six réunit les meilleures caractéristiques d'une grande salle de réunion dans une cabine pratique et modulaire. L'intérieur luxueux et spacieux est équipé d'une table de réunion bien dimensionnée à laquelle vous pouvez ajouter les sièges de votre choix. Le seuil bas de la cabine facilite l'accès et la conception minimaliste utilise des matériaux soigneusement sélectionnés, ce qui en fait un choix durable.

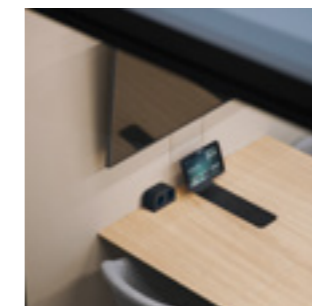


Framery Six est conçue pour les réunions d'équipe classiques ou à distance. Framery Six est conçue pour le travail collaboratif et optimisée pour les sessions de brainstorming classiques et en mode hybride.

Une zone de rencontre peut également être ajoutée à l'extérieur de Framery Six pour créer un autre espace de réunion avec un rail pratique permettant de fixer un tableau écriture ou un écran supplémentaire. Cette option permet de multiplier par deux l'espace de travail offert par Framery Six.



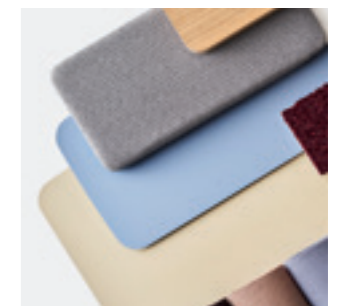
Les voyants d'occupation à l'extérieur indiquent immédiatement si la cabine est libre ou utilisée.



La table conçue sur mesure offre à l'équipe l'espace suffisant pour travailler confortablement, et les prises de courant intégrées ainsi que les patères disponibles en option vous permettent de brancher et de ranger tous vos accessoires.



En option, un tableau blanc peut être fourni à l'intérieur pour faciliter encore plus la collaboration pendant les réunions.



Personnalisez votre cabine pour l'accorder avec votre lieu de travail en choisissant parmi des centaines de combinaisons de couleurs et des textiles et matériaux de haute qualité.

Matériaux et durabilité



Chez Framery, la durabilité n'est pas seulement un objectif, c'est la pierre angulaire de notre nouvelle gamme de produits. Conçues pour durer des décennies entières avec des structures légères et des matériaux véritablement recyclables, nos cabines redéfinissent la norme en matière de conception écoresponsable.

Cabines intelligentes Framery / Fiche de données environnementales

Les nouvelles cabines intelligentes Framery constituent une référence en matière de durabilité. Les cabines sont conçues pour durer des décennies entières, avec des structures légères, des matériaux véritablement recyclables et une modularité qui permet de prolonger indéfiniment leur cycle de vie. Framery participe à l'initiative Science Based Targets et a fixé des objectifs de réduction des émissions alignés sur l'objectif visant à limiter le réchauffement climatique à 1,5 °C par rapport aux niveaux préindustriels.



Utilisation optimale des matériaux

Framery a réduit de 23 % la quantité de matériaux utilisés dans sa nouvelle gamme de produits, ce qui représente une économie de plus de 1 000 tonnes de matières premières chaque année, tout en augmentant le niveau de performance par rapport aux modèles précédents. Cela a également permis à Framery de réduire les prix des produits. L'empreinte carbone des activités de fabrication des nouveaux produits est en moyenne inférieure de 16 %. Le passage du contreplaqué à l'acier comme matériau de construction principal permet également à Framery de continuer à réduire son impact environnemental et de viser une réduction de 50 % des émissions de CO2 générées par les produits d'ici 2028.



Production et gestion des déchets

Toutes nos cabines sont fabriquées à Tampere, en Finlande, à l'aide d'électricité produite sans émission de CO2. Notre logistique fonctionne au biogaz et au diesel renouvelable. Le taux d'efficacité de l'utilisation des matériaux de notre production était de 94,9 % en 2022. Pratiquement aucun de nos déchets ne finit à la décharge.



Impact environnemental

Nous avons réalisé des évaluations du cycle de vie de nos produits afin de mesurer leur impact environnemental. Outre leur empreinte carbone, nous étudions également d'autres impacts tels que l'épuisement des ressources et la pénurie d'eau. Les résultats sont vérifiés par un tiers indépendant, puis publiés et enregistrés dans une DEP pour fournir aux parties prenantes des informations fiables sur les performances environnementales de nos produits de manière transparente.



Performances des produits

La conception modulaire de nos cabines contribue à leur longue durée de vie, et nos clients les utilisent généralement pendant de nombreuses années. La même cabine est réutilisable d'un client à l'autre, ce qui permet de multiplier les cycles de vie et d'économiser de précieuses ressources. Grâce à leur conception modulaire, nos cabines sont faciles à démonter, à rénover si nécessaire et à réassembler à un nouvel emplacement. Nos produits sont certifiés GREENGUARD Gold et leur entretien se fait simplement avec des pièces de rechange faciles à obtenir.



Transport

Nos plateformes logistiques à Singapour et aux États-Unis réduisent le fret aérien et nous permettent d'optimiser le chargement des produits dans nos conteneurs. Nous fabriquons nos produits sur commande, et leur modularité nous aide à y parvenir avec un impact minimal.



Matériaux

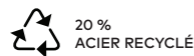
Pour augmenter la circularité, les cabines contiennent des mono-matériaux plutôt que des composites pour une recyclabilité à 100 %. Elles comprennent également plus de matériaux recyclés, dont 20 % d'acier et d'aluminium recyclés, 29 % de verre recyclé et 80 % de plastique recyclé. Framery fera également partie des quelques entreprises pilotes au monde qui utiliseront l'acier sans fossile de SSAB dans leurs produits, dès que ce matériau sera disponible en 2026.



Certificats et études disponibles

- Analyse du cycle de vie (ACV)
- Profil environnemental de produit (PEP)
- Déclarations de produits de santé (HPD) et labels declare
- UL GREENGUARD Gold
- Contribution aux certifications Green Building telles que LEED, BREEAM, SKA et WELL

100 % FIN DE VIE
RECYCLABILITÉ
*Framery One 95%



Cabines intelligentes Framery / Couleurs et finitions

EXTÉRIEURS



INTÉRIEURS



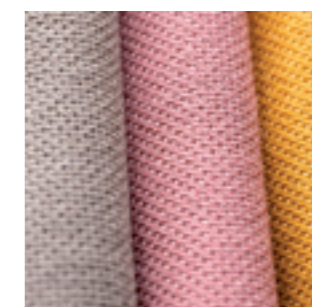
MATÉRIAUX ET FINITIONS



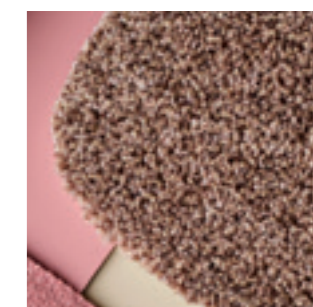
LES PANNEAUX EXTÉRIEURS en acier ont une finition mate obtenue par thermolaquage. Les panneaux légers s'assemblent parfaitement, avec des courbes élégantes qui créent un design intemporel.



LES PANNEAUX INTÉRIEURS fabriqués en polyester recyclé de haute qualité créent un effet visuel vibrant et dynamique grâce à la combinaison du tissu bicolore.



LES REVÊTEMENTS D'ASSISE sont un mélange de laine de Nouvelle-Zélande de qualité supérieure et de polyamide qui forment une texture douce et riche. Les tissus extrêmement durables sont résistants à la fois à l'eau et à la saleté.



LES MOQUETTES sont antistatiques, résistantes aux taches et durables, conférant aux cabines un aspect global doux.

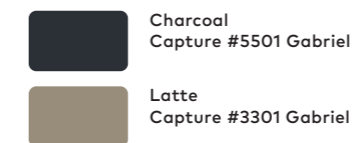
MOQUETTES



PLATEAUX DE TABLE



COUSSINS POUR FRAMERY FOUR



TEXTILES D'ASSISE



Concevez la vôtre sur
notre site Web



Caractéristiques techniques

FRAMERY ONE COMPACT

La cabine téléphonique insonorisée et intelligente

FRAMERY ONE

La cabine acoustique individuelle intelligente

FRAMERY FOUR

La cabine de réunion intelligente et insonorisée

FRAMERY FOUR ACCESSIBLE

La cabine de réunion insonorisée intelligente et certifiée ADA
(adaptée aux personnes en situation de handicap)

FRAMERY SIX

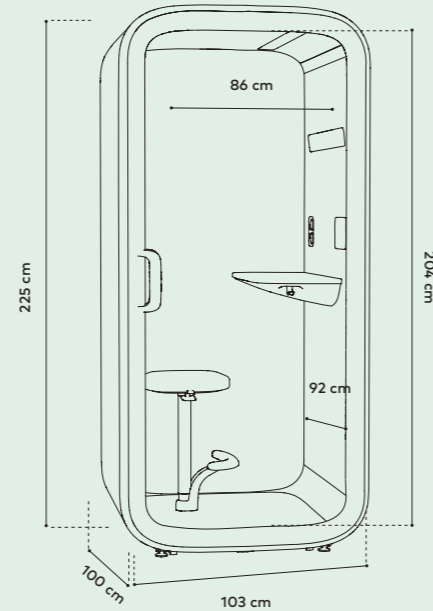
La salle de réunion intelligente et insonorisée

Framery One Compact / Caractéristiques techniques

APERÇU

Insonorisation	CLASSE A Réduction de 30 DS,A (dB) La réduction du niveau de la parole DS,A (dB) est mesurée conformément à la norme ISO 23351-1. La cabine peut être placée à côté des postes de travail sans compromettre la confidentialité.
Masquage sonore	FRAMERY OFFICE SOUND MASKING SYSTEM™ Un système de masquage sonore préinstallé améliore l'environnement sonore du bureau à l'extérieur des cabines avec une portée de 5 m.
Ventilation	DÉBIT D'AIR MAXIMAL 36 l/s, 76 CFM (129,6 m³/h) DÉBIT D'AIR PAR DÉFAUT 26 l/s, 55 CFM (94 m³/h) en cours d'utilisation. Après utilisation, l'air de la cabine est renouvelé avec une vitesse de ventilation plus élevée. MODE VEILLE 16 l/s, 34 CFM, (58 m³/h)
Éclairage	PLAFONNIER Température de couleur 4000 K, éclairement jusqu'à 500 lux sur le plateau de table. ÉCLAIRAGE VISIOCONFÉRENCE Température de couleur 4 000 K, éclairement jusqu'à 400 lux sur le visage de l'utilisateur. MODES D'ÉCLAIRAGE PRÉRÉGLÉS Mode standard et mode visioconférence. L'éclairage peut également être réglé manuellement.
Détection de présence	TECHNOLOGIE DE CAPTEUR radar mmWave
Dimensions	EXTÉRIEUR 225 x 103 x 100 cm (hauteur x largeur x profondeur) AVEC ROULETTES + 0,5 cm (hauteur) PASSAGE DE LA PORTE 204 x 85 cm (hauteur x largeur) POIDS 253 kg SEUIL 11,6 cm (aussi avec roulettes)

DIMENSIONS / VUE PRINCIPALE



Connectivité

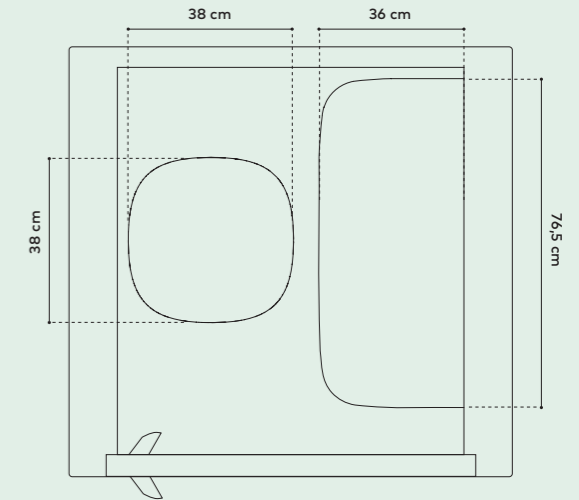
Les cabines intelligentes Framery collectent des données d'occupation anonymes, ce qui permet d'analyser à quels moments et à quelle fréquence les espaces sont utilisés. Les utilisateurs de l'espace ne peuvent pas être identifiés et aucune donnée permettant d'identifier personnellement un utilisateur n'est collectée. Les données anonymes sont transférées via la connexion 4G intégrée ou via une connexion Wi-Fi, et compilées et affichées sur la plateforme Framery Connect. Wi-Fi 802.11 a/b/g/n/ac 2.4&5 GHz.

Framery One Compact / Caractéristiques techniques

MATÉRIAUX

Extérieur et structure	PANNEAUX EXTÉRIEURS Panneaux en acier thermolaqué mat CADRES Structure en aluminium noir mat CADRE DE PORTE Structure en aluminium et en plastique noirs mats VERRE Verre feuilleté insonorisant (4 + 4 mm) CHÂSSIS Structure légère insonorisante en acier et en PET POIGNÉE Mélange de plastique et d'acier noirs
Matériaux à l'intérieur	PANNEAUX INTÉRIEURS à base de feuilles de PET stratifiées avec du tissu en polyester recyclé REVÊTEMENT TISSU Gabriel Tonal MOQUETTE Moquette bouclée rase antistatique et anti-taches TABLE Stratifié Formica (blanc/noir) ou placage (chêne) sur contreplaqué de bouleau avec dessous en feutre thermoformé
Matériaux d'assise	REVÊTEMENT TISSU Gabriel Select COMPOSITION DU TISSU 85 % laine de Nouvelle-Zélande/15 % polyamide PIED ET REPOSE-PIEDS Acier et aluminium
Dimensions du mobilier	TAILLE DE LA TABLE 76,5 x 36 cm (largeur x profondeur) HAUTEUR DE LA TAILLE 102 cm POIDS MAX. SUPPORTÉ PAR LA TABLE 50 kg TAILLE DU SIÈGE 38 x 38 cm (largeur x profondeur) HAUTEUR DU SIÈGE 59 – 85 cm POIDS MAX. SUPPORTÉ PAR LE SIÈGE 135 kg

DIMENSIONS / VUE DE DESSUS



SÉCURITÉ

Sécurité incendie	Aucun matériau inflammable n'est utilisé dans les cabines Framery. La sécurité incendie de tous les matériaux de surface, tissus revêtements et matériaux acoustiques de nos produits est testée et classée selon des normes nationales ou internationales. Framery fournit des mesures de sécurité supplémentaires pour respecter les exigences réglementaires locales.
Sécurité sismique	Un kit d'ancrage sismique pour une cabine est disponible pour les régions à risque sismique. Le kit se compose de supports qui renforcent davantage la structure de la cabine pour résister à de fortes secousses sismiques.



La cabine Framery One Compact est certifiée UL GREENGUARD GOLD



La cabine Framery One Compact expédiée en Amérique du Nord est certifiée UL 962

Framery One Compact / Caractéristiques techniques

PUISSANCE ET ENCOMBREMENT

Prises **DE COURANT** 1 x prise de courant
En option : 1 x prise de courant, 1-2 x ports de charge USB-C Power Delivery (65 W) ou 1 x port RJ45 (avec câble)

CONSUMMATION ÉLECTRIQUE

Réglage par défaut 27 W.
Réglage le plus élevé 40 W.
Mode veille 14 W.

ENTRÉE 100-240 VCA; 10 A; 50-60 Hz

SORTIE CA (PRISE DE COURANT)
100 - 240 V CA ; 6,6 A ; 50-60 Hz

SORTIE USB-C PORT DE CHARGE POWER DELIVERY 65 W

Encombrement **ANGLE MAX. D'OUVERTURE DE PORTE**
180°

Sens d'ouverture de la porte À droite par défaut
(peut également être à gauche)

Espace opérationnel De l'arrière vers l'avant (profondeur de la cabine + ouverture de porte) : 185 cm/72,9 po.
Hauteur requise de la pièce : 235 cm/92,5 po.
Pour l'ancrage sismique, laisser un espace libre de 50 cm (19,7 po) au niveau des parois extérieures du panneau. Pour l'installation de sprinklers, laisser un espace libre de 50 cm (19,7 po) à l'extérieur du mur de la table.

Espace pour l'installation L'installation nécessite un espace dégagé de 50 cm (19,7 po) autour de la cabine.

Mobilité Déplacez la cabine sans avoir à la démonter en ajoutant des roulettes (en option).
Les glissières doivent être levées lors du déplacement de la cabine et abaissées lorsqu'elle est mise en place.

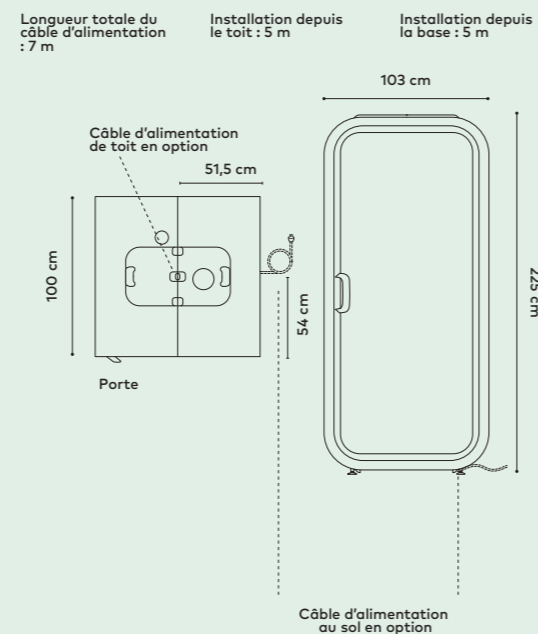
CAISSE D'EXPÉDITION

Dimensions 228,5 x 114,5 x 86,5 cm / 90 x 45,1 x 34,1 po

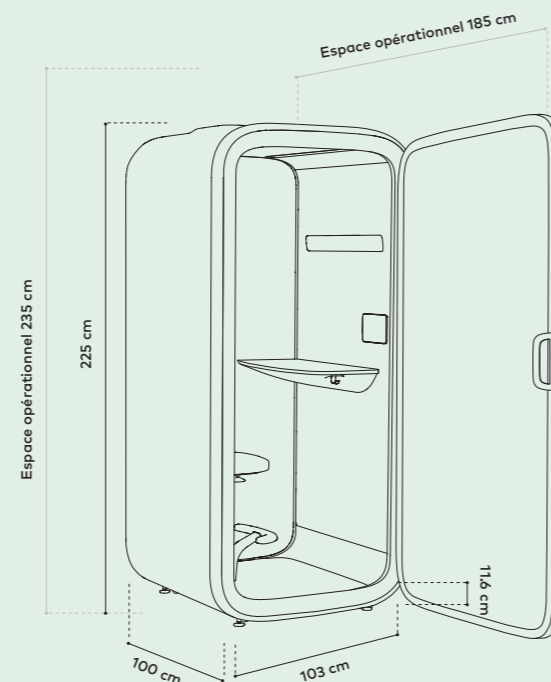
Poids 310 kg / 683 lb

Les caisses peuvent être empilées (max. 3 caisses)

DIMENSIONS / SPÉCIFICITÉS DU CÂBLE D'ALIMENTATION



DIMENSIONS / ESPACE OPÉRATIONNEL



Framery One / Caractéristiques techniques

APERÇU

Insonorisation **CLASSE A** Réduction de 30 DS,A (dB)
La réduction du niveau de la parole DS,A (dB) est mesurée conformément à la norme ISO 23351-1. La cabine peut être placée à côté des postes de travail sans compromettre la confidentialité.

Ventilation **DÉBIT D'AIR PAR DÉFAUT** 29 l/s, 61 CFM (103,6 m³/h) Le débit d'air peut être réglé manuellement. Après utilisation, l'air de la cabine est renouvelé avec une vitesse de ventilation plus élevée.
MODE VEILLE 7 l/s, 15 CFM, (25 m³/h)

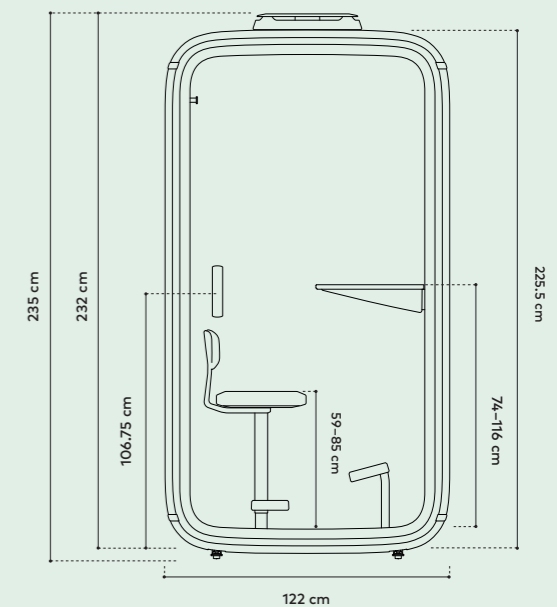
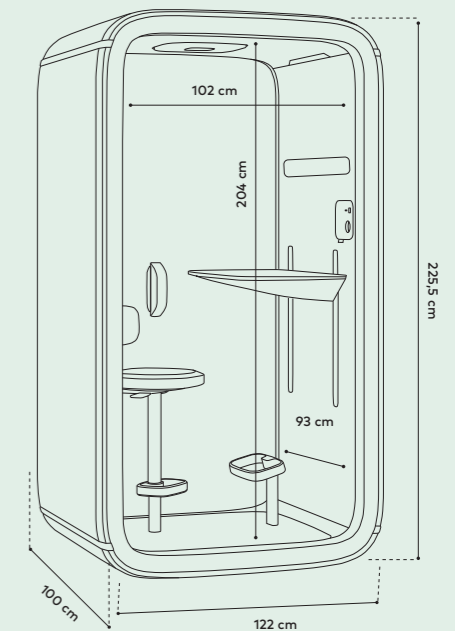
Éclairage **PLAFONNIER** Température de couleur 4 000 K, éclairage jusqu'à 500 lux sur le plateau de table.
ÉCLAIRAGE VISIOCONFÉRENCE Température de couleur 4 000 K, éclairage jusqu'à 400 lux sur le visage de l'utilisateur.
MODES D'ÉCLAIRAGE PRÉRÉGLÉS Mode standard et mode visioconférence. L'éclairage peut également être réglé manuellement.

Détection de présence **TECHNOLOGIE DE CAPTEUR** Capteur de temps de vol

Dimensions **EXTÉRIEUR** 225,5 x 122 x 100 cm (hauteur x largeur x profondeur)
AVEC ROULETTES + 3 cm (hauteur)
AVEC FILTRE À AIR + 6,5 cm (hauteur)
PASSAGE DE LA PORTE 204 x 101,5 cm (hauteur x largeur)
POIDS 357 kg
SEUIL 11 cm (avec roulettes + 12.3 cm)

Connectivité Les cabines intelligentes Framery collectent des données d'occupation anonymes, ce qui permet d'analyser à quels moments et à quelle fréquence les espaces sont utilisés. Les utilisateurs de l'espace ne peuvent pas être identifiés et aucune donnée permettant d'identifier personnellement un utilisateur n'est collectée. Les données anonymes sont transférées via la connexion 4G intégrée, puis compilées et affichées sur la plateforme Framery Connect.

DIMENSIONS / VUE PRINCIPALE



La cabine Framery One est certifiée UL GREENGUARD GOLD



La cabine Framery One expédiée en Amérique du Nord est certifiée UL 962

Framery One / Caractéristiques techniques

MATÉRIAUX

Extérieur et structure **PANNEAUX EXTÉRIEURS** Panneaux en acier thermolaqué mat
CADRES Structure en acier et en aluminium noirs mats
CADRE DE PORTE Structure composite noire mate
VERRE Verre feuilleté insonorisant (4 + 4 mm)
CHÂSSIS Châssis en sandwich composé de tôles métalliques et de mousse acoustique recyclée
POIGNÉE Aluminium moulé noir

Matériaux à l'intérieur **PANNEAUX INTÉRIEURS** Feuilles en PET stratifiées avec du tissu en polyester recyclé
REVÊTEMENT TISSU Gabriel Tonal
MOQUETTE Moquette à pois ras antistatique et anti-taches
TABLE Stratifié Formica (blanc/noir) ou placage (chêne) sur contreplaqué en bouleau avec dessous en feutre thermoformé

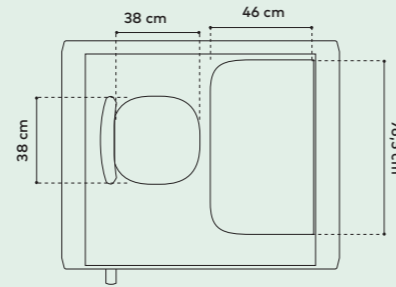
Matériaux d'assise **REVÊTEMENT TISSU** Gabriel Select
COMPOSITION DU TISSU 85 % laine de Nouvelle-Zélande/15 % polyamide
TABOURET ET REPOSE-PIEDS Acier, aluminium et plastique

Dimensions du mobilier **TAILLE DE LA TABLE** 76,5 x 46 cm (largeur x profondeur)
HAUTEUR DE TABLE: amplitude de 74 à 116cm
POIDS MAX. SUPPORTÉ PAR LA TABLE 50 kg
TAILLE DU SIÈGE 38 x 38 cm (largeur x profondeur)
HAUTEUR DU SIÈGE Amplitude de réglage : 59 à 85 cm
POIDS MAX. SUPPORTÉ PAR LE SIÈGE 135 kg

SÉCURITÉ

Sécurité incendie Aucun matériau inflammable n'est utilisé dans les cabines Framery. La sécurité incendie de tous les matériaux de surface, tissus d'ameublement et matériaux acoustiques de nos produits est testée et classée selon des normes nationales ou internationales. Framery fournit des mesures de sécurité supplémentaires pour respecter les exigences réglementaires locales.

DIMENSIONS / VUE DE DESSUS



Sécurité sismique Un kit d'ancrage sismique pour une cabine est disponible pour les régions à risque sismique. Le kit se compose de supports qui renforcent davantage la structure de la cabine pour résister à de fortes secousses sismiques.

Framery One / Caractéristiques techniques

PUISSANCE ET ENCOMBREMENT

PRISES DE COURANT 1 x prise de courant, 1 x port de charge USB-C (15 W)
 Option : 1 x port RJ45 (avec câble)

CONSOMMATION ÉLECTRIQUE
 Réglage par défaut 28 W. Réglage le plus élevé 37 W. Mode veille 6 W.

ENTRÉE 100-240 VCA; 10 A; 50-60 Hz

SORTIE CA (PRISE DE COURANT)
 100 - 240 V CA ; 6,6 A ; 50-60 Hz

SORTIE PORT DE CHARGE USB-C 15 W

Encombrement **ANGLE MAX. D'OUVERTURE DE PORTE** 90° Sens d'ouverture de la porte
 À droite par défaut (peut également être à gauche)

Espace opérationnel De l'arrière vers l'avant (profondeur de la cabine + ouverture de porte) : 201,5 cm/79,4 po.
 Hauteur requise de la pièce : 240 cm/94,5 po.
 En cas d'ancrage sismique ou de sprinklers, laisser un espace libre de 50 cm autour des parois de la cabine. La cabine peut être ancrée au sol tout en étant équipée de l'option roulettes.

Espace pour l'installation L'installation nécessite un espace dégagé de 50 cm (19,7 po) autour de la cabine.

Mobilité Déplacez la cabine sans avoir à la démonter en ajoutant des roulettes (en option). Les glissières doivent être levées lors du déplacement de la cabine et abaissées lorsqu'elle est mise en place.

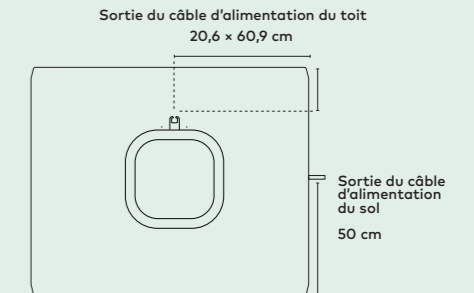
CAISSE D'EXPÉDITION

Dimensions 229 x 131 x 88 cm

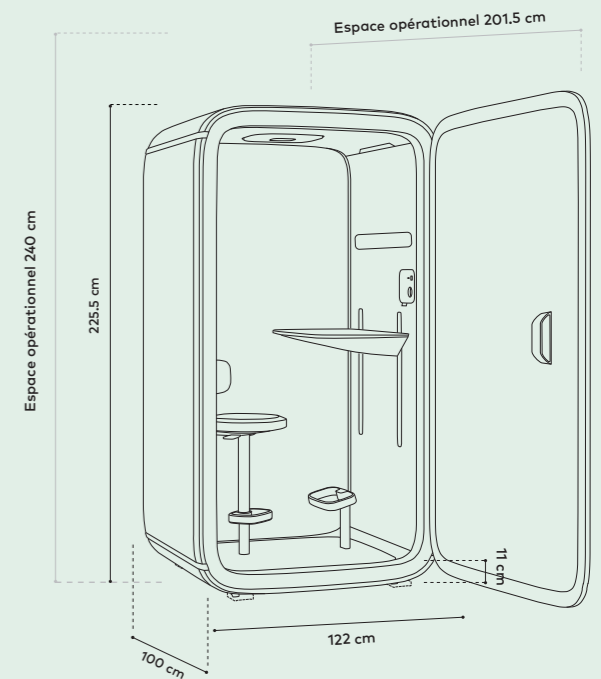
Poids 430 kg
 Les caisses peuvent être empilées (max. 3 caisses)

DIMENSIONS / SPÉCIFICITÉS DU CÂBLE D'ALIMENTATION

Longueur totale du câble d'alimentation : 5 m
 Installation depuis le toit : 3 m
 Installation depuis la base : 4,5 m



DIMENSIONS / ESPACE OPÉRATIONNEL



Framery Four / Caractéristiques techniques

APERÇU

Insonorisation **CLASSE A** Réduction de 30 DS,A (dB)
La réduction du niveau de la parole DS,A (dB) est mesurée conformément à la norme ISO 23351-1. La cabine peut être placée à côté des postes de travail sans compromettre la confidentialité.

Masquage sonore **FRAMERY OFFICE SOUND MASKING SYSTEM™** Un système de masquage sonore préinstallé améliore l'environnement sonore du bureau à l'extérieur des cabines avec une portée de 5 m.

Ventilation **DÉBIT D'AIR MAXIMAL** 100 l/s, 212 CFM (360,2 m³/h)
DÉBIT D'AIR PAR DÉFAUT 78 l/s, 165 CFM (280 m³/h) en cours d'utilisation. Après utilisation, l'air de la cabine est renouvelé avec une vitesse de ventilation plus élevée.
MODE VEILLE 40 l/s, 85 CFM, (144 m³/h)
DIRECTION DE LA CIRCULATION D'AIR RÉGLABLE Choix entre circulation directe et indirecte

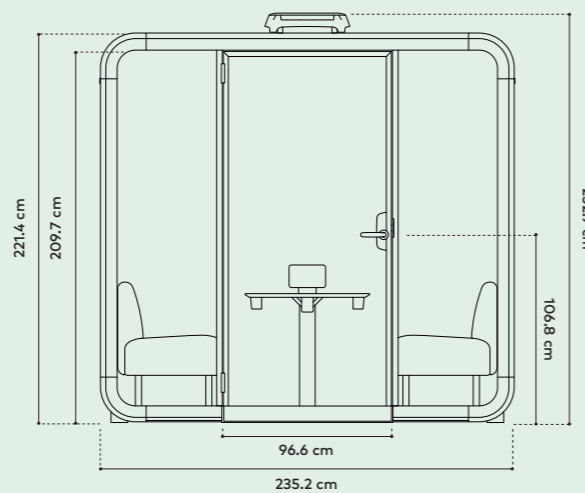
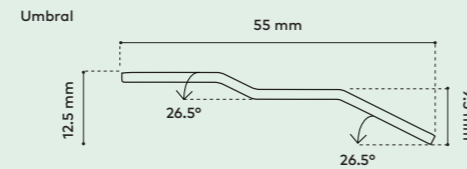
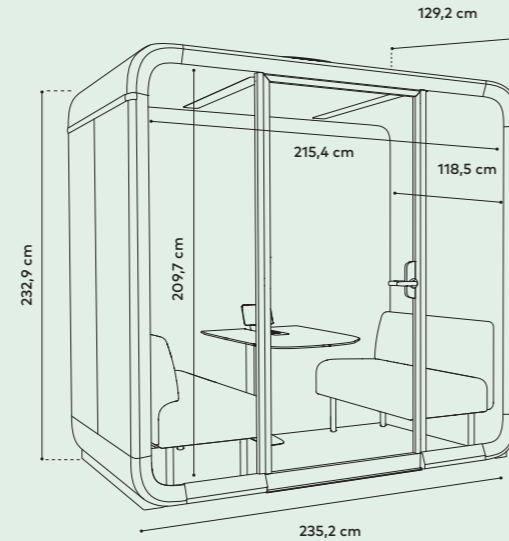
Éclairage **PLAFONNIER** Température de couleur 4000 K, éclairage jusqu'à 500 lux sur le plateau de table.
ÉCLAIRAGE VISIOCONFÉRENCE Température de couleur 4000 K, éclairage jusqu'à 350 lux sur le visage de l'utilisateur.
MODES D'ÉCLAIRAGE PRÉRÉGLÉS Mode standard et mode visioconférence. L'éclairage peut également être réglé manuellement.

Détection de présence **TECHNOLOGIE DE CAPTEUR radar mmWave**

Dimensions **EXTÉRIEUR** avec boîtier du filtre à air 232,9 x 235,2 x 129,2 cm / 91,7 x 92,6 x 50,9 po (h, l, p)
PASSAGE DE LA PORTE 209,7 x 96,6 cm (hauteur x largeur)
POIDS 520 kg (Framery Four Base 460 kg / 208.7 lb)
SEUIL 1,25 cm / 0,5 po.

Emplacement de l'écran tactile Sur la table
(Framery Four Base : au mur)

DIMENSIONS / VUE PRINCIPALE



Framery Four / Caractéristiques techniques

MATÉRIAUX

Extérieur et structure **PANNEAUX EXTÉRIEURS** Panneaux en acier thermolaqué mat. **CADRES** Structure en aluminium noir mat. **CADRE DE PORTE** Structure en aluminium noir mat. **VERRE** Verre feuilleté insonorisant (4 + 4 mm). **CHÂSSIS** Structure légère insonorisante en acier et en PET. **POIGNÉE** Métal noir conçu sur mesure

Matériaux à l'intérieur **PANNEAUX INTÉRIEURS** à base de feuilles de PET stratifiées avec du tissu en polyester recyclé
REVÊTEMENT TISSU Gabriel Tonal
MOQUETTE Moquette à poils courts antistatique et anti-taches
COUSSINS Gabriel Capture
TABLE Stratifié Formica (blanc/noir) ou placage (chêne) sur contreplaqué de bouleau avec dessous en feutre thermoformé
PIED DE TABLE Structure en métal noir

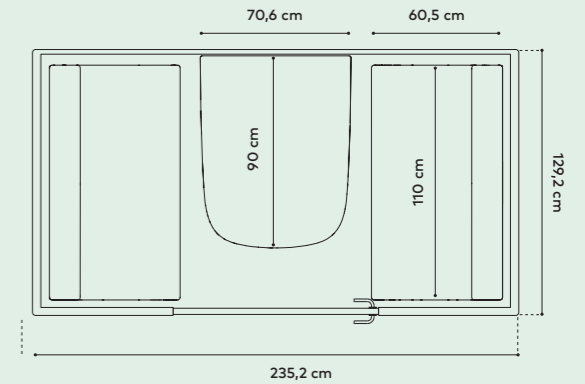
Matériaux d'assise **REVÊTEMENT TISSU** Gabriel Select
COMPOSITION DU TISSU 85 % laine de Nouvelle-Zélande / 15 % polyamide

Dimensions du mobilier **TABLE** 70,6 cm x 90 cm (largeur x profondeur)
Hauteur fixe à partir du sol 71,9 cm / 28,3 po.
POIDS MAX. SUPPORTÉ PAR LA TABLE 60 kg
CANAPÉ 110 x 60,5 cm (largeur x profondeur)
Hauteur d'assise fixe à partir du sol 47 cm / 18,5 po (hauteur du dossier cm 78,5 / 30,9 po).
POIDS MAX. SUPPORTÉ PAR LE CANAPÉ 408 kg

Accessoires en option **BRAS SUPPORT ECRAN** Support écran rotatif avec plaque de fixation VESA. Écran non inclus. Compatible avec les moniteurs 24" - 27" (max. 15 kg / 33 lb) avec une surface de montage VESA plate de 75 x 75 mm ou 100 x 100 mm positionnée au centre.
PATÈRES Structure en métal noir
COUSSINS Gabriel Capture - 85 % laine de Nouvelle-Zélande / 15 % polyamide
SUPPORT DE TABLETTE EXTÉRIEUR Avec montage facile

Connectivité Les cabines intelligentes Framery collectent des données d'occupation anonymes, ce qui permet d'analyser à quels moments et à quelle fréquence les espaces sont utilisés. Les utilisateurs de l'espace ne peuvent pas être identifiés et aucune donnée permettant d'identifier personnellement un utilisateur n'est collectée. Les données anonymes sont transférées via la connexion 4G intégrée ou via une connexion Wi-Fi, et compilées et affichées sur la plateforme Framery Connect. Wi-Fi 802.11 a/b/g/n/ac 2.4&5 GHz.

DIMENSIONS / VUE DE DESSUS



SÉCURITÉ

Sécurité incendie Aucun matériau inflammable n'est utilisé dans les cabines Framery. La sécurité incendie de tous les matériaux de surface, tissus d'ameublement et matériaux acoustiques de nos produits est testée et classée selon des normes nationales ou internationales. Framery fournit des mesures de sécurité supplémentaires pour respecter les exigences réglementaires locales.

Sécurité sismique Un kit d'ancrage sismique pour une cabine est disponible pour les régions à risque sismique. Le kit se compose de supports qui renforcent davantage la structure de la cabine pour résister à de fortes secousses sismiques.



La cabine Framery Four est certifiée UL GREENGUARD GOLD



Le cabine Framery Four expédiée en Amérique du Nord est certifiée UL 962

Framery Four / Caractéristiques techniques

PUISSANCE ET ENCOMBREMENT

Alimentation

PRISES DE COURANT FRAMERY FOUR ESSENTIALS

4 x prises de courant intégrées sous la table, 2 x ports de charge USB-C Power Delivery (65 W)
Option: 2 x prises de courant sous la table (incluses avec le bras d'écran). Prises de courant intégrées à la table disponibles en option (max. 2) : 0 - 1 x port HDMI, 0 - 2 x ports RJ45 (avec câbles)

PRISES DE COURANT FRAMERY FOUR LITE

4 x prises de courant intégrées sous la table, Option : 2 x prises de courant sous la table (incluses avec le bras d'écran). Prises de courant disponibles en option (max. 4): 0-2 x ports de charge USB-C Power Delivery (65 W), 0-1 x port HDMI, 0-4 x ports RJ45 (avec câbles)

PRISES DE COURANT FRAMERY FOUR BASE

4 x prises de courant (2 x prises de courant de chaque côté de la cabine). Prises disponibles en option (max. 4) : 0-2 x ports de charge USB-C Power Delivery (65 W), 0-2 ports RJ45 (avec câbles)

L'emplacement des prises électriques peut varier en fonction des réglementations en vigueur.

CONSOMMATION ÉLECTRIQUE

Réglage par défaut 52 W. Réglage le plus élevé 115 W. Mode veille 20 W. **ENTRÉE** 100-240 VCA; 10 A; 50-60 Hz. **SORTIE CA (PRISE DE COURANT)**. 100-240 V CA (8A max.); 50-60 Hz. **SORTIE USB-C PORT DE CHARGE POWER DELIVERY 65 W**

Encombrement

ANGLE MAX. D'OUVERTURE DE PORTE 180°

Sens d'ouverture de la porte

À gauche par défaut (peut également être à droite)

Espace opérationnel

De l'arrière vers l'avant (profondeur de la cabine + ouverture de porte) : 225,8 cm/88,9 po. Hauteur requise de la pièce : 238 cm/93,7 po.

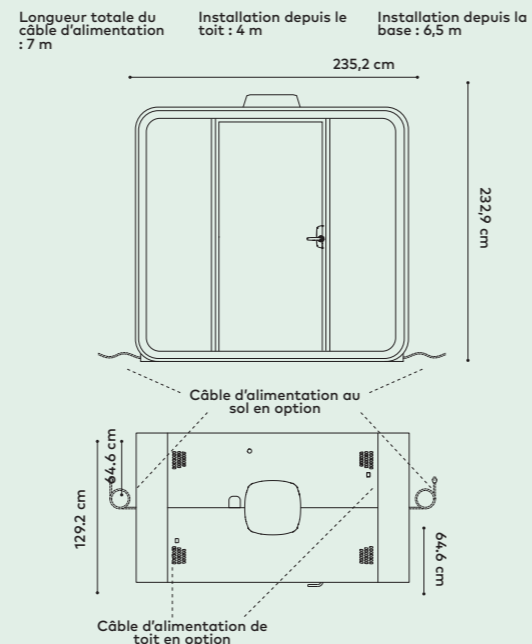
Espace pour l'installation

L'installation nécessite un espace dégagé de 50 cm (19,7 po) autour de la cabine. Hauteur requise de la pièce : 238 cm/93,7 po.

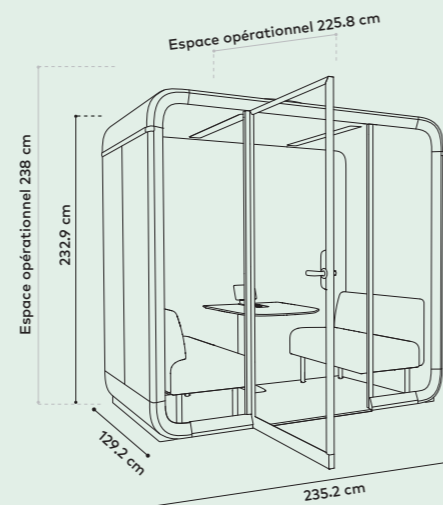
Mobilité

Déplacez la cabine sans avoir à la démonter en ajoutant des roulettes grâce à notre kit de déplacement. Compatible avec Framery Four et Six. Le kit est réutilisable. Plusieurs cabines peuvent être déplacées avec un seul kit.

DIMENSIONS / SPÉCIFICITÉS DU CÂBLE D'ALIMENTATION



DIMENSIONS / ESPACE OPÉRATIONNEL



DIMENSIONS DE LA CAISSE D'EXPÉDITION

Caisse 1	DIMENSIONS 226 x 75 x 138 cm/90 x 29,5 x 54,3 po (L, l, h) POIDS 278 kg/612,9 lb
Caisse 2	DIMENSIONS 224 x 74 x 114 cm/88,2 x 29,1 x 44,9 po (L, l, h) POIDS 395 kg/870,8 lb

La Caisse 1 est empilée sur la Caisse 2.

Framery Four Accessible / Caractéristiques techniques

APERÇU

Insonorisation

CLASSE A Réduction de 30 DS,A (dB)
La réduction du niveau de la parole DS,A (dB) est mesurée conformément à la norme ISO 23351-1. La cabine peut être placée à côté des postes de travail sans compromettre la confidentialité.

Masquage sonore

FRAMERY OFFICE SOUND MASKING SYSTEM™ Un système de masquage sonore préinstallé améliore l'environnement sonore du bureau à l'extérieur des cabines avec une portée de 5 m.

Ventilation

DÉBIT D'AIR MAXIMAL 100 l/s, 212 CFM (360,2 m³/h). **DÉBIT D'AIR PAR DÉFAUT 78 l/s, 165 CFM (280 m³/h)** en cours d'utilisation. Après utilisation, l'air de la cabine est renouvelé avec une vitesse de ventilation plus élevée. **MODE VEILLE 40 l/s, 85 CFM, (144 m³/h).** **DIRECTION DE LA CIRCULATION D'AIR RÉGLABLE** Choix entre circulation directe et indirecte

Éclairage

PLAFONNIER Température de couleur 4000 K, éclairage jusqu'à 500 lux sur le plateau de table. **ÉCLAIRAGE VISIOCONFÉRENCE** Température de couleur 4000 K, éclairage jusqu'à 350 lux sur le visage de l'utilisateur. **MODES D'ÉCLAIRAGE PRÉRÉGLÉS** Mode standard et mode visioconférence. L'éclairage peut également être réglé manuellement

Détection de présence

TECHNOLOGIE DE CAPTEUR radar mmWave

Dimensions

EXTÉRIEUR AVEC BOÎTIER DU FILTRE À AIR 232,9 x 235,2 x 129,2 cm / 91,7 x 92,6 x 50,9 po (h, l, p). **PORTE** 209,7 x 96,6 cm/82,6 x 38 po (h, l). **POIDS** 560 kg. **SEUIL** 1,27 cm

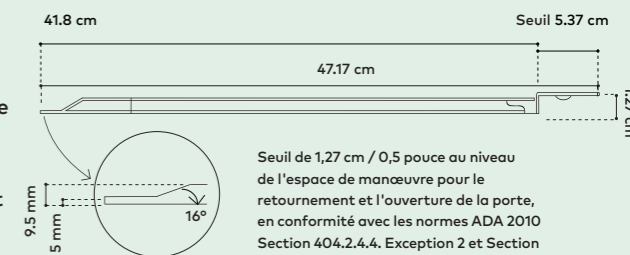
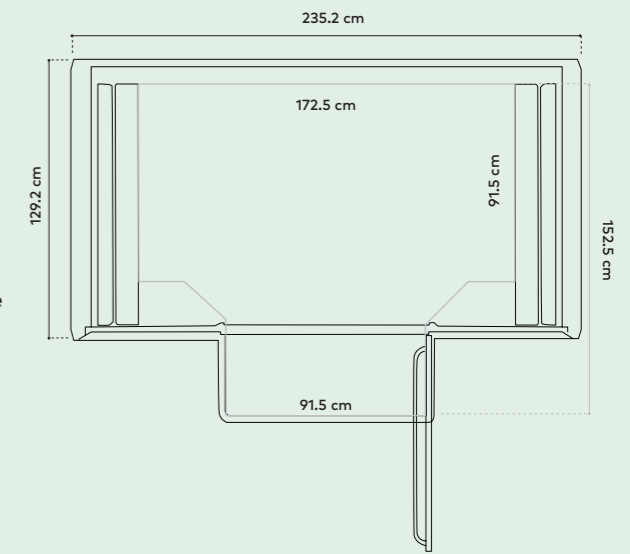
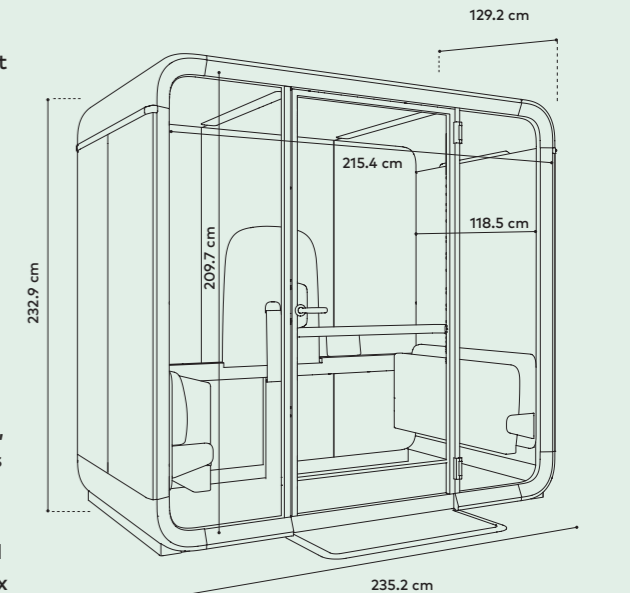
Emplacement de l'écran tactile

Sur le côté droit de la table, sur le rail d'accessoires

Connectivité

Les cabines intelligentes Framery collectent des données d'occupation anonymes, ce qui permet d'analyser à quels moments et à quelle fréquence les espaces sont utilisés. Les utilisateurs de l'espace ne peuvent pas être identifiés et aucune donnée permettant d'identifier personnellement un utilisateur n'est collectée. Les données anonymes sont transférées via la connexion 4G intégrée ou via une connexion Wi-Fi, et compilées et affichées sur la plateforme Framery Connect. Wi-Fi 802.11 a/b/g/n/ac 2.4&5 GHz.

DIMENSIONS / VUE PRINCIPALE



Seuil de 1,27 cm / 0,5 pouce au niveau de l'espace de manœuvre pour le retournement et l'ouverture de la porte, en conformité avec les normes ADA 2010 Section 404.2.4.4. Exception 2 et Section 404.2.5. La partie supérieure de la plateforme est recouverte du même tapis que l'intérieur de la cabine.



Framery Four Accessible is UL GREENGUARD GOLD certified



La cabine Framery Four Accessible expédiée en Amérique du Nord est certifiée UL 962

Framery Four Accessible / Caractéristiques techniques

MATÉRIAUX

Extérieur et structure **PANNEAUX EXTÉRIEURS** Panneaux en acier thermolaqué mat
CADRES Structure en aluminium noir mat
CADRE DE PORTE Structure en aluminium noir mat
VERRE Verre feuilleté insonorisant (4 + 4 mm)
CHÂSSIS Structure légère insonorisante en acier et en PET
Poignée et BARRE DE TRACTION MÉTAL NOIR CONÇU SUR MESURE
PLAQUES PROTECTRICES DE LA PORTE Structure en métal noir

Matériaux intérieurs **PANNEAUX INTÉRIEURS** à base de feuilles de PET stratifiées avec du tissu en polyester recyclé
REVÊTEMENT TISSU Gabriel Tonal
MOQUETTE Moquette à poils courts antistatique et anti-taches
TABLE Le plateau est en contreplaqué de bouleau stratifié blanc, noir anti-empreintes ou plaqué chêne.
PIED DE TABLE ET RAIL ACCESSOIRE Structure métal noir

Matériaux d'assise **REVÊTEMENT TISSU** Gabriel Select
COMPOSITION DU TISSU 85 % laine de Nouvelle-Zélande/15 % polyamide

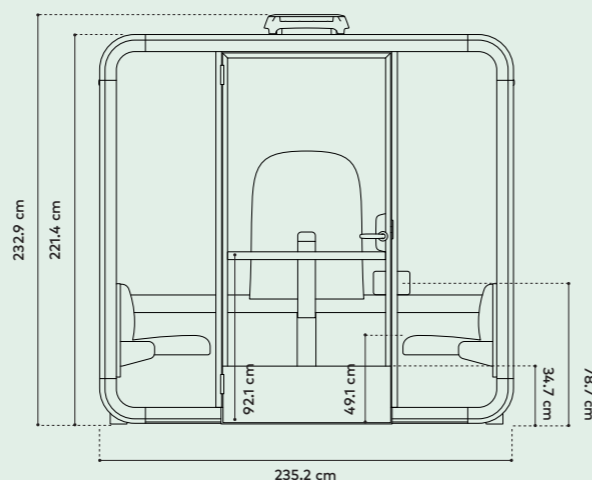
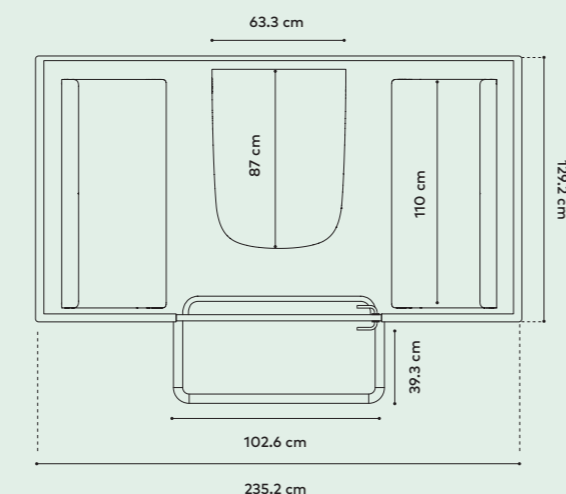
Dimensions du mobilier **TABLE RABATTABLE** 63,3 x 87 cm (l, p). Hauteur fixe à partir du sol 71,9 cm. Forces : max. 22,2 N Largeur du **CANAPÉ PLIANT** 110 cm. Hauteur d'assise fixe à partir du sol 48,5 cm. Charge maximale pour le canapé : 408 kg.
BARRE DE TRACTION Hauteur à partir du sol de la cabine : 92,1 cm

Accessoires en option **PATÈRES STRUCTURE EN MÉTAL NOIR**
SUPPORT DE TABLETTE EXTÉRIEUR Avec montage facile.

SÉCURITÉ

Sécurité incendie Aucun matériau inflammable n'est utilisé dans les cabines Framery. La sécurité incendie de tous les matériaux de surface, tissus d'ameublement et matériaux acoustiques de nos produits est testée et classée selon des normes nationales ou internationales. Framery fournit des mesures de sécurité supplémentaires pour respecter les exigences réglementaires locales.

DIMENSIONS / VUE DE DESSUS



Sécurité sismique

Un kit d'ancrage sismique pour une cabine est disponible pour les régions à risque sismique. Le kit se compose de supports qui renforcent davantage la structure de la cabine pour résister à de fortes secousses sismiques.

Framery Four Accessible / Technical specifications

PUISSANCE ET ENCOMBREMENT

Alimentation électrique **PRISES FRAMERY FOUR ACCESSIBLE**
 4 prises de courant (2 de chaque côté de la table fixées au rail d'accessoires).
 Prises de courant disponibles en option (max. 4) :
 0-2 ports de charge USB-C Power Delivery (65 W), 0-2 ports RJ45 (avec câbles)

CONSOMMATION ÉLECTRIQUE
 Réglage par défaut 52 W. Réglage le plus élevé 115 W. Mode veille 20 W.

ENTRÉE 100-240 VCA; 10 A; 50-60 Hz

SORTIE CA (PRISE DE COURANT)
 100-240 V CA (8A max.); 50-60 Hz

SORTIE USB-C PORT DE CHARGE POWER DELIVERY 65 W

Encombrement **ANGLE MAX. D'OUVERTURE DE PORTE** 180°

Sens d'ouverture de la porte Côté gauche

Espace opérationnel De l'arrière vers l'avant (profondeur de la cabine + ouverture de porte) 225,8 cm. Hauteur requise de la pièce 238 cm / 93.7 po.

Espace pour l'installation L'installation nécessite un espace dégagé de 50 cm (19,7 po) autour de la cabine. Hauteur requise de la pièce 238 cm / 93.7 po.

Mobilité Déplacez la cabine sans avoir à la démonter en ajoutant des roulettes grâce à notre kit de déplacement Compatible avec Framery Four et Six. Le kit est réutilisable. Plusieurs cabines peuvent être déplacées avec un seul kit.

DIMENSIONS DE LA CAISSE D'EXPÉDITION

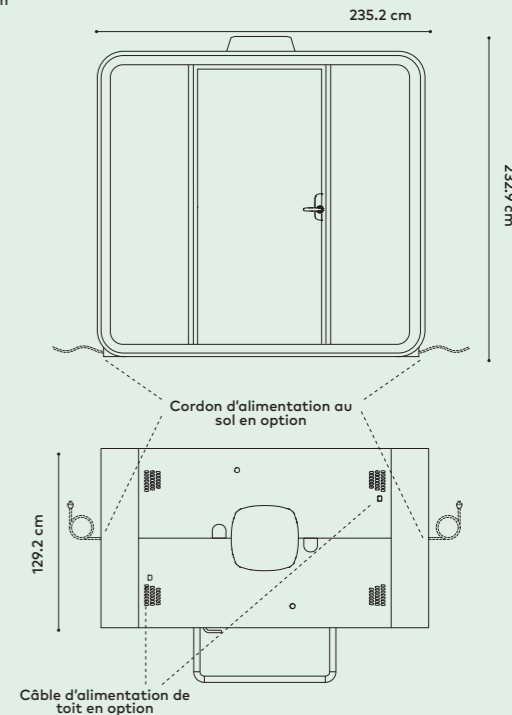
Caisse 1 **DIMENSIONS** 226 x 75 x 138 cm (L, l, h). **POIDS** 278 kg

Caisse 2 **DIMENSIONS** 224 x 74 x 114 cm (L, l, h). **POIDS** 395 kg

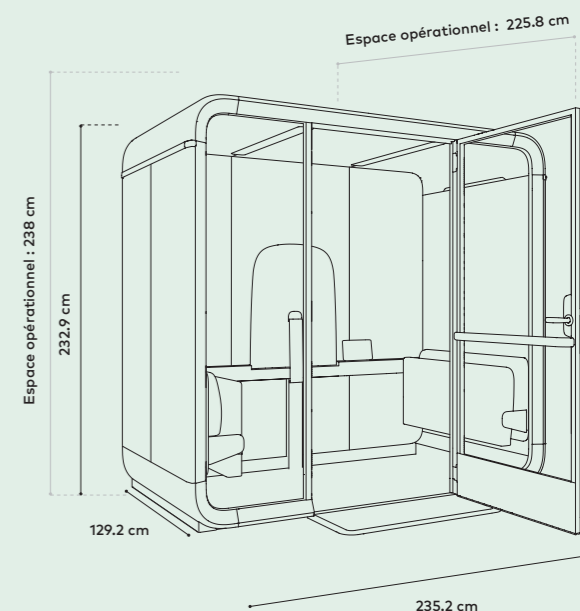
La Caisse 1 est empilée sur la Caisse 2.

DIMENSIONS / SPÉCIFICITÉS DU CÂBLE D'ALIMENTATION

Longueur totale du câble d'alimentation : 7 m
 Installation depuis le toit : 4 m
 Installation depuis la base : 6,5 m



DIMENSIONS / ESPACE OPÉRATIONNEL



Framery Six / Caractéristiques techniques

APERÇU

Insonorisation **CLASSE A** Réduction de 30 DS,A (dB)
La réduction du niveau de la parole DS,A (dB) est mesurée conformément à la norme ISO 23351-1. La cabine peut être placée à côté des postes de travail sans compromettre la confidentialité.

Masquage sonore **FRAMERY OFFICE SOUND MASKING SYSTEM™** Un système de masquage sonore préinstallé améliore l'environnement sonore du bureau à l'extérieur des cabines avec une portée de 5 m.

Ventilation **DÉBIT D'AIR MAXIMAL** 187 l/s, 397 CFM (674,6 m³/h)
DÉBIT D'AIR PAR DÉFAUT 149 l/s, 316 CFM (536 m³/h) en cours d'utilisation. Après utilisation, l'air de la cabine est renouvelé avec une vitesse de ventilation plus élevée.
MODE VEILLE 76 l/s, 161 CFM (274 m³/h)
DIRECTION DE LA CIRCULATION D'AIR RÉGLABLE Choix entre circulation directe et indirecte

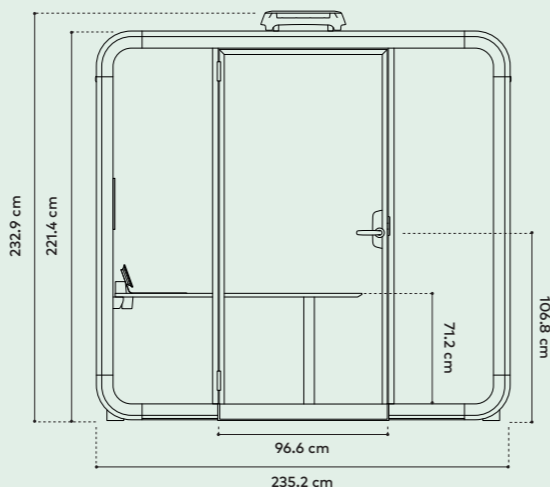
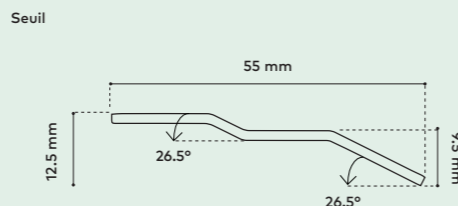
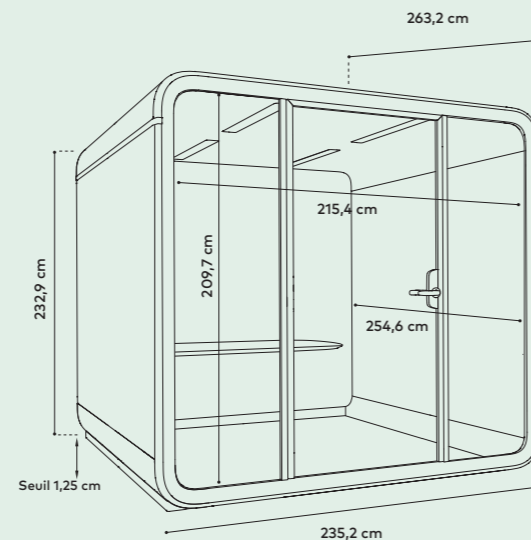
Éclairage **PLAFONNIER** Température de couleur 4000 K, éclairage jusqu'à 500 lux sur le plateau de table.
ÉCLAIRAGE VISIOCONFÉRENCE Température de couleur 4000 K, éclairage jusqu'à 350 lux sur le visage de l'utilisateur
MODES D'ÉCLAIRAGE PRÉRÉGLÉS Mode standard et mode visioconférence. L'éclairage peut également être réglé manuellement.

Détection de présence **TECHNOLOGIE DE CAPTEUR radar mmWave**

Dimensions **EXTÉRIEUR** avec boîtier du filtre à air 232,9 x 235,2 x 263,2 cm / 91,7 x 92,6 x 103,6 po (h, l, p)
PASSAGE DE LA PORTE 209,7 x 96,6 cm (hauteur x largeur)
POIDS 718 kg (Framery Six Base 693kg / 1527.8 lb)
SEUIL 1,25 cm / 0,5 po.

Emplacement de l'écran tactile Sur la table
(Framery Six Base : au mur)

DIMENSIONS / VUE PRINCIPALE



Framery Six / Caractéristiques techniques

MATÉRIAUX

Extérieur et structure **PANNEAUX EXTÉRIEURS** Panneaux en acier thermolaqué mat
CADRES Structure en aluminium noir mat
CADRE DE PORTE Structure en aluminium noir mat
VERRE Verre feuilleté insonorisant (4 + 4 mm)
CHÂSSIS Structure légère insonorisante en acier et en PET
POIGNÉE Métal noir conçu sur mesure

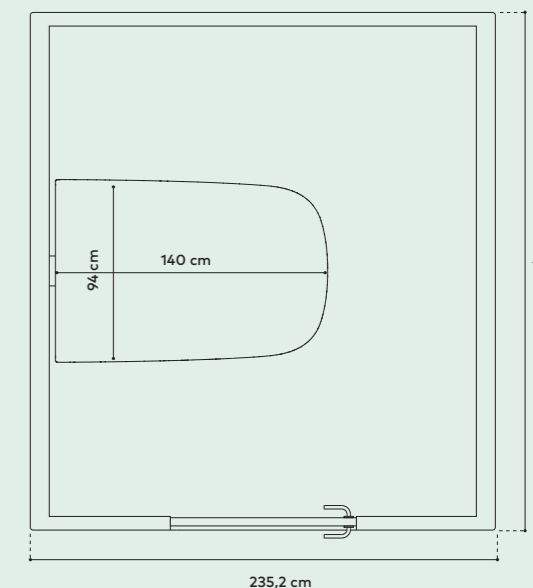
Matériaux à l'intérieur **PANNEAUX INTÉRIEURS** à base de feuilles de PET stratifiées avec du tissu en polyester recyclé
REVÊTEMENT TISSU Gabriel Tonal
MOQUETTE Moquette à poils courts antistatique et anti-taches
TABLE Stratifié Formica (blanc/noir) ou placage (chêne) sur contreplaqué de bouleau
PIED DE TABLE Structure en métal noir

Dimensions du mobilier **TABLE** 94 cm x 140 cm (largeur x profondeur)
Hauteur fixe à partir du sol 71,2 cm
POIDS MAX. SUPPORTÉ PAR LA TABLE 60 kg

Accessoires en option **TABLEAU BLANC À L'INTÉRIEUR** 102,3 x 206,3 cm (hauteur x largeur)
FIXATION SUPPORT ÉCRAN Taille maximale de l'écran 50 pouces. Poids maximal 30 kg avec surface de montage plane VESA 100 x 100, 200 x 100, 200 x 200, 300 x 200, 300 x 300, 400 x 200, 400 x 300 ou 400 x 400. Écran non inclus. Montage possible sur deux murs.
PATÈRES Structure en métal noir
SUPPORT DE TABLETTE EXTÉRIEUR Avec montage facile.
ZONE DE RASSEMBLEMENT Inclut le même tableau blanc et le même support écran qu'à l'intérieur et comprend en plus une moquette extérieure.

Connectivité Les cabines intelligentes Framery collectent des données d'occupation anonymes, ce qui permet d'analyser à quels moments et à quelle fréquence les espaces sont utilisés. Les utilisateurs de l'espace ne peuvent pas être identifiés et aucune donnée permettant d'identifier personnellement un utilisateur n'est collectée. Les données anonymes sont transférées via la connexion 4G intégrée ou via une connexion Wi-Fi, et compilées et affichées sur la plateforme Framery Connect. Wi-Fi 802.11 a/b/g/n/ac 2.4&5 GHz.

DIMENSIONS / VUE DE DESSUS



SÉCURITÉ

Sécurité incendie

Aucun matériau inflammable n'est utilisé dans les cabines Framery. La sécurité incendie de tous les matériaux de surface, tissus d'ameublement et matériaux acoustiques de nos produits est testée et classée selon des normes nationales ou internationales. Framery fournit des mesures de sécurité supplémentaires pour respecter les exigences réglementaires locales.

Sécurité sismique

Un kit d'ancrage sismique pour une cabine est disponible pour les régions à risque sismique. Le kit se compose de supports qui renforcent l'avantage la structure de la cabine pour résister à de fortes secousses sismiques.



La cabine Framery Six est certifiée UL GREENGUARD GOLD



La cabine Framery Six expédiée en Amérique du Nord est certifiée UL 962

Framery Six / Caractéristiques techniques

PUISSANCE ET ENCOMBREMENT

Alimentation

PRISES DE COURANT FRAMERY SIX ESSENTIALS 2 x prises de courant sur la table, 2 x prises de courant sous la table, 2 x ports de charge USB-C Power Delivery (65W) intégrés à la table. Prises de courant sous la table disponibles en option (max. 2) : 0-1 x port HDMI, 0-2 x ports RJ45 (avec câbles).

PRISES DE COURANT FRAMERY SIX LITE 2 x prises de courant sur la table, 2 x prises de courant sous la table. Prises de courant sous la table disponibles en option (max. 4) : 0-2 x ports de charge USB-C Power Delivery (65W), 0-1 x port HDMI, 0-4 x ports RJ45 (avec câbles).

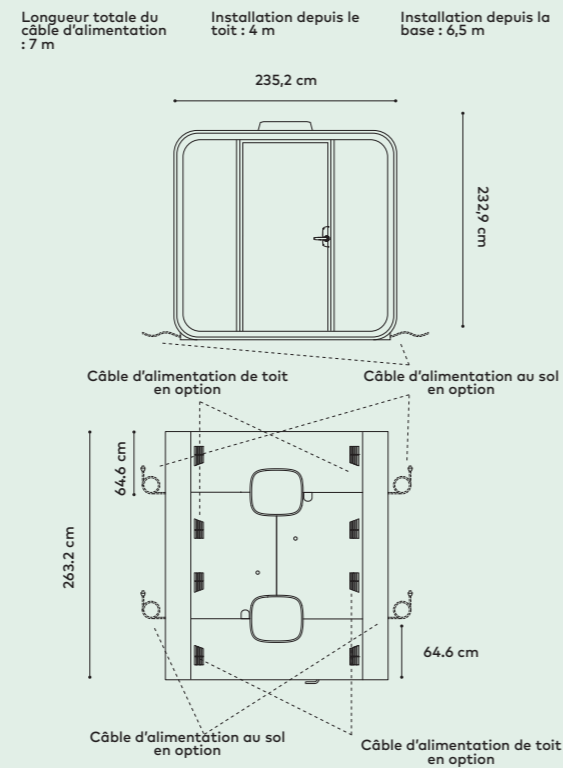
PRISES DE COURANT FRAMERY SIX BASE 4 x prises de courant installées du côté de l'écran tactile. Prises de courant disponibles en option (max. 4) : 0-2 x ports de charge USB-C Power Delivery (65W), 0-4 ports RJ45 (avec câbles)

L'emplacement des prises électriques peut varier en fonction des réglementations en vigueur.

CONSOMMATION ÉLECTRIQUE

Réglage par défaut 145W. Réglage le plus élevé 202W. Mode veille 28W. **ENTRÉE** 100-240VCA, 10A, 50-60Hz
SORTIE CA (PRISE DE COURANT) 100-40 VCA (8A max.) 50-60Hz
SORTIE PORT DE CHARGE USB-C POWER DELIVERY 65W

DIMENSIONS / SPÉCIFICITÉS DU CÂBLE D'ALIMENTATION



Framery Six / Caractéristiques techniques

PUISSANCE ET ENCOMBREMENT

Encombrement

ANGLE MAX. D'OUVERTURE DE PORTE 180°

Sens d'ouverture de la porte

À gauche par défaut (peut également être à droite)

Espace opérationnel

De l'arrière vers l'avant (profondeur de la cabine + ouverture de porte) : 359,8 cm/141,6 po.
Hauteur requise de la pièce : 238 cm/93,7 po.

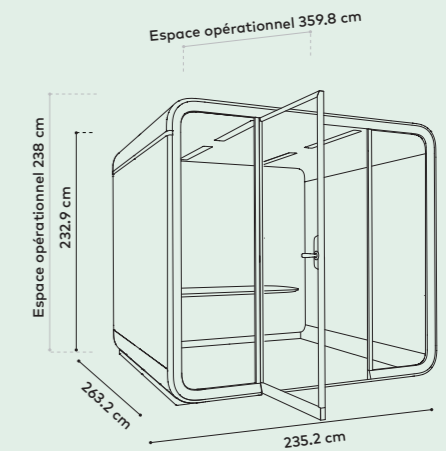
Espace pour l'installation

L'installation nécessite un espace dégagé de 50 cm (19,7 po) autour de la cabine.
Hauteur requise de la pièce : 238 cm/93,7 po.

Mobilité

Déplacez la cabine sans avoir à la démonter en ajoutant des roulettes grâce à notre kit de déplacement. Compatible avec Framery Four et Six. Le kit est réutilisable. Plusieurs cabines peuvent être déplacées avec un seul kit.

DIMENSIONS / ESPACE OPÉRATIONNEL



DIMENSIONS DE LA CAISSE D'EXPÉDITION

Caisse 1

DIMENSIONS 222 x 89 x 149 cm/87,4 x 35 x 58,7 po (L, l, h)
POIDS 392 kg/864 lb

Caisse 2

DIMENSIONS 224 x 113 x 116 cm/88,2 x 44,5 x 46,7 po (L, l, h)
POIDS 505 kg/1 113 lb

La Caisse 1 est empilée sur la Caisse 2.

Sécurité du produit

Le système de management de Framery a été certifié conforme aux normes ISO 9001 Système de management de la qualité, ISO 14001 Système de management environnemental et ISO 45001 Système de management de la santé et de la sécurité au travail. Le marquage CE correspond à la déclaration du fabricant indiquant qu'un produit respecte les exigences des directives CE applicables. Les directives CE applicables aux cabines Framery One Compact, One, Four et Six sont les suivantes : Directive Basse tension (DBT) 2014/35/UE, Directive Compatibilité électromagnétique (CEM) 2014/30/CE, Directive relative à la limitation de l'utilisation de substances dangereuses (RoHS) 2011/65/UE, Directive Écoconception 2009/125/CE et Directive relative à la mise à disposition sur le marché d'équipements radioélectriques 2014/53/UE. Tous les produits Framery sont également certifiés UL pour les marchés américain et canadien.

Acoustique

Les cabines téléphoniques et de réunion peuvent servir à éliminer les distractions et augmenter la productivité sur le lieu de travail. Cet effet n'est toutefois réalisable que si elles sont activement utilisées. Pour atteindre leur plein potentiel, les cabines doivent être placées à proximité de leurs utilisateurs. Cette condition implique certaines exigences, notamment en termes d'isolation acoustique. Concrètement, le niveau d'isolation acoustique requis pour les cabines est le suivant : celles-ci peuvent être placées à proximité immédiate des postes de travail dans un bureau sans que les personnes à l'extérieur ne puissent entendre les discussions qui ont lieu à l'intérieur. Ce point revêt une importance particulière en cas d'utilisation des cabines à la demande.

La norme ISO 23351-1 est une norme qui permet de mesurer le niveau d'isolation acoustique des cabines dans leur ensemble et de produire une valeur unique, appelée réduction du niveau de la parole, qui désigne le degré assuré de confidentialité de la parole. Une réduction du niveau de la parole de 30 dB correspond à un impératif pratique de l'isolation acoustique précédemment mentionnée. Un niveau d'isolation acoustique plus faible implique que les cabines doivent être placées plus à l'écart des personnes travaillant à l'extérieur.

Outre l'isolation acoustique, l'acoustique intérieure des cabines constitue un autre élément à prendre en considération. Une mauvaise acoustique intérieure rend difficile la compréhension des conversations téléphoniques et des réunions. Cette situation amène également les utilisateurs à élever la voix, ce qui crée un nouveau problème en termes de respect de confidentialité.

Le temps de réverbération sert généralement à décrire l'acoustique intérieure d'un espace. Il n'est hélas pas possible de mesurer avec fiabilité le temps de réverbération dans les cabines en raison de leur petite taille. Cependant, la superficie et l'épaisseur des matériaux d'absorption se trouvant à l'intérieur des cabines sont de bons indicateurs de leur acoustique. De plus, comme pour l'isolation acoustique, il est important de tester les cabines en temps réel et de s'assurer que le son de la parole résonne de façon naturelle à l'intérieur.

Framery One, One Compact, Four et Six

SÉCURITÉ INCENDIE Aucun matériau inflammable n'est utilisé dans les produits Framery. La sécurité incendie de tous les matériaux de surface, tissus d'ameublement

et matériaux acoustiques de nos produits est testée et classée selon des normes nationales ou internationales. Les feuilles métalliques extérieures et le verre feuilleté insonorisant sont d'une qualité telle qu'ils peuvent arrêter la chaleur et le feu. La classification EN 13501-1 concernant les matériaux utilisés est la suivante : les fibres de feutre acoustique sont classées B-s1, d0 ; les panneaux acoustiques B-s2, d0 et les moquettes Bfl-s1. Les panneaux intérieurs des produits Framery sont conformes à la norme ASTM E84 : Classe A. Les matériaux utilisés dans les sièges fournis par Framery sont conformes aux exigences de la norme CA TB 117:2013. Le revêtement tissu utilisé répond aux exigences de performance des normes EN 1021-1 et 1021-2.

SÉCURITÉ DES MATÉRIAUX Tous les produits Framery sont certifiés UL GreenGuard. Les cabines Framery One Compact, One, Four et Six ont obtenu le niveau de certification GreenGuard Gold le plus élevé possible. Nous voulons faire preuve de transparence en ce qui concerne les matériaux que nous utilisons dans la fabrication de nos produits. C'est pourquoi nous mettons à disposition des déclarations sanitaires de produit (Health Product Declarations®, HPD) et des labels Declare pour nos produits. Nos HDP sont disponibles et peuvent être téléchargés gratuitement en ligne dans le référentiel public Health Product Declaration Collaborative. Quant aux labels Declare, elles sont disponibles dans la bibliothèque d'étiquettes de produit Declare de l'International Living Future Institute.

Pour plus d'informations sur les produits Framery, rendez-vous sur
framery.com

Les marques FRAMERY®, FRAMERY One™, FRAMERY One Compact, FRAMERY Four, FRAMERY Six™, FRAMERY Connect™, FRAMERY Connect Sensor™, FRAMERY App™, FRAMERY Plus™ et FRAMERY Office Sound Masking System™ sont la propriété de FRAMERY Oy. Pour plus d'informations sur les droits de propriété intellectuelle de Framery Oy, veuillez consulter le site www.framery.com/en/ipr. Framery Magazine – L'ère des cabines intelligentes ©2024 Framery. Tous droits réservés. Toutes les caractéristiques techniques peuvent faire l'objet de modifications sans avis préalable.

Framery est l'entreprise pionnière et leader mondial en matière d'ingénierie et de fabrication de cabines acoustiques, de services et de solutions qui permettent aux employés de collaborer et de travailler efficacement.

framery