

Framery One™



La cabine acoustique intelligente et
insonorisée qui redéfinit le travail de demain

framery



Framery One est un poste de travail individuel intelligent et spacieux conçu pour les appels vidéo et les tâches nécessitant une grande concentration. Chaque détail de ce poste de travail confortable et polyvalent est soigneusement conçu avec un design moderne et des technologies avancées. Cette cabine acoustique individuelle est dotée d'une insonorisation ultra performante, d'une ventilation de pointe et d'une acoustique sans écho pour vous permettre de vous concentrer et d'échanger en ligne avec des interlocuteurs à distance.

Framery One / À retenir



Des journées de travail harmonieuses

Framery One a été spécialement conçue pour simplifier votre journée de travail. Réservez automatiquement une cabine libre en entrant dedans, ou réservez-la à l'avance ou à la volée depuis l'application Framery. Prolongez votre réservation directement depuis l'écran tactile de la cabine, ou ajustez votre réservation via l'application.



Une confidentialité parfaite

L'isolation acoustique de classe A des cabines Framery permet de les installer à côté des postes de travail sans causer de distractions sonores pour l'utilisateur à l'intérieur ou les personnes se trouvant autour de la cabine. Grâce à son acoustique intérieure sans écho, Framery One offre un espace privé confortable pour travailler et passer des appels vidéo.



Un système de ventilation qui vous garde au frais

La performance de la ventilation permet de vous concentrer tout en restant au frais. La ventilation améliorée renouvelle complètement l'air toutes les minutes. Elle est facilement ajustable d'une simple pression sur l'écran tactile de la cabine pour s'adapter aux préférences de l'utilisateur.



Un éclairage agréable

Les deux sources lumineuses automatisées s'adaptent à vos besoins et vous permettent de choisir entre deux modes d'éclairage pré-réglés : standard ou visioconférence. L'éclairage optimisé pour la vidéo vous met en valeur lors de vos appels vidéo. Les réglages peuvent être effectués rapidement et facilement via l'écran tactile.

Framery One / Caractéristiques techniques



1. INSONORISATION DE CLASSE A

Confidentialité garantie grâce à la réduction du niveau de la parole de classe A de 30 dB et à la meilleure note ISO 23351-1 du secteur pour les cabines acoustiques.

2. VENTILATION RÉGLABLE

La conception exclusive permet une ventilation inégalée avec un débit d'air maximal de 29 l/s, dépassant les normes industrielles dans le monde entier.

3. ÉCLAIRAGE OPTIMISÉ

Les deux sources lumineuses LED réglables de 4 000 K vous permettent de basculer facilement entre les modes standard et visioconférence, ou d'effectuer des réglages manuels pour un éclairage personnalisé.

4. RÉSERVATIONS AUTOMATIQUES À L'ENTRÉE

Entrez dans la cabine pour créer une réservation automatique – ou trouvez et réservez facilement Framery One via l'application Framery. Ajustez votre réservation depuis l'application mobile ou directement depuis l'intérieur de la cabine.

5. CONNEXION 4G INTÉGRÉE

Les cabines intelligentes Framery sont dotées d'une connexion 4G intégrée permettant les mises à jour sans fil et la synchronisation de vos cabines avec votre calendrier.

6. INTERFACE UTILISATEUR INTUITIVE

L'écran tactile haute résolution permet de contrôler facilement les

paramètres des cabines, d'ajuster l'éclairage et le débit d'air et de gérer les réservations sur le calendrier.

7. MISES À JOUR AUTOMATIQUES

La connexion 4G intégrée permet des mises à jour logicielles automatiques sans fil, exécutées instantanément et silencieusement en coulisse.

8. INDICATION DE L'OCCUPATION

Les voyants à l'extérieur sur la cabine vous permettent de voir de loin si la cabine est libre, réservée ou sur le point d'être disponible. Les données d'utilisation des cabines sont collectées et affichées dans l'application Framery Connect™ pour vous aider à déterminer si vous disposez d'un nombre

suffisant de cabines et si leur emplacement est adapté dans votre bureau.

9. FRAMERY CONNECT™

Tirez des enseignements des données d'occupation, profitez de fonctionnalités de réservation avancées et connectez votre Framery One à l'ensemble du bureau pour obtenir des données d'utilisation utiles permettant d'améliorer l'agencement et l'efficacité de votre lieu de travail.

Framery One / Détails de conception

Chaque détail de cette cabine acoustique confortable et élégante est soigneusement conçu avec un design moderne et des technologies avancées. Faites votre choix parmi une palette de couleurs harmonieuses et profitez d'un bel espace de travail offrant des possibilités illimitées. Framery One est durable et intemporelle.



Les panneaux extérieurs thermolaqués de Framery One sont fabriqués en acier embouti. Les structures en aluminium et en acier noirs mats forment le cadre et le verre feuilleté insonorisant complète le support structurel. L'habillage intérieur remplaçable est fabriqué avec un matériau insonorisant en PET. Le sol est recouvert par une moquette bouclée rase antistatique et anti-taches.



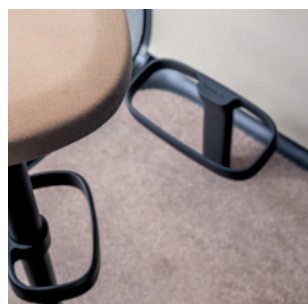
Avec son encombrement de 1,22 m², la cabine Framery One ne prend que très peu de place dans le bureau pour une utilisation optimale de l'espace. Le kit de déplacement en option vous permet de déplacer votre cabine facilement sans la démonter.



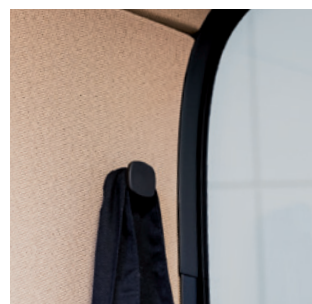
Les voyants d'occupation à l'extérieur indiquent immédiatement si la cabine est libre ou utilisée.



Personnalisez votre cabine pour l'accorder avec votre lieu de travail en choisissant parmi plus de 3 000 combinaisons de couleurs et des textiles et matériaux de haute qualité.



Le bureau électrique réglable en hauteur et le siège réglable en hauteur vous permettent de travailler confortablement, avec deux repose-pieds favorisant des positions de travail ergonomiques.



La cabine est équipée de prises de courant et d'une patère pratiques pour connecter et brancher vos accessoires.

Framery One / Couleurs et finitions

EXTÉRIEURS

	White RAL 9016 Ultramatt
	Black RAL 9005 Ultramatt
	Gray S 7500 - N Ultramatt
	Navy S 7020 - R90B Ultramatt
	Sand S 2010 - Y20R Ultramatt
	Powder Blue 3421-R86B Ultramatt
	Winter Moss S 7010-G10Y Ultramatt
	Blush 2728-R01B Ultramatt

MOQUETTES

	Light Gray Moquettes Fletco
	Dark Blue Moquettes Fletco
	Champagne Moquettes Fletco
	Grape Moquettes Fletco





PLATEAUX DE TABLE

	White Stratifié blanc
	Black Stratifié noir avec surface anti-traces de doigt
	Plaqué chêne

TEXTILES D'ASSISE

	Graphite Select #60051 Gabriel
	Dark Blue Select #66144 Gabriel
	Grape Select #61190 Gabriel
	Rose Select #65117 Gabriel
	Powder Blue Select #67098 Gabriel
	Beige Select #61184 Gabriel
	Green Select #68209 Gabriel
	Mustard Select #62098 Gabriel

INTÉRIEURS

	Pure Gray Tonal #60123 Gabriel
	Arctic Blue Tonal #66185 Gabriel
	Sand Tonal #61180 Gabriel
	Rouge Tonal #64210 Gabriel

Concevez la vôtre sur
notre site Web



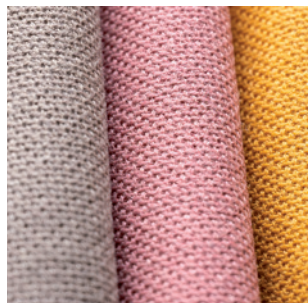
MATÉRIAUX ET FINITIONS



LES PANNEAUX EXTÉRIEURS en acier ont une finition mate obtenue par thermolaquage. Les panneaux légers s'assemblent parfaitement, avec des courbes élégantes qui créent un design intemporel.



LES PANNEAUX INTÉRIEURS fabriqués en polyester recyclé de haute qualité créent un effet visuel vibrant et dynamique grâce à la combinaison du tissu bicolore.



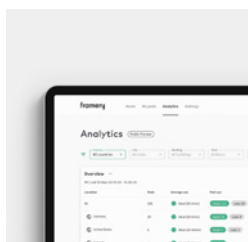
LES REVÊTEMENTS D'ASSISE sont un mélange de laine de Nouvelle-Zélande de qualité supérieure et de polyamide qui forment une texture douce et riche. Les tissus extrêmement durables sont résistants à la fois à l'eau et à la saleté.



LES MOQUETTES sont antistatiques, résistantes aux taches et durables, conférant aux cabines un aspect global doux.

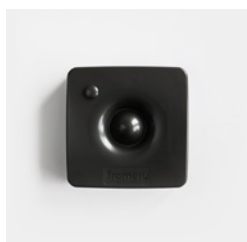
Framery workplace technology / Favorisez la réussite de votre organisation

La Framery Workplace Technology rationalise les journées de travail, augmente la productivité et améliore le bien-être au travail. Accédez aux données d'occupation en temps réel, prenez des décisions sur la base de données, réservez facilement des espaces de réunion et boostez la concentration, l'intimité et la productivité dans tout le bureau. Organisez votre lieu de travail pour favoriser la performance de ses utilisateurs. Tout en profitant de ces avantages sans frais de déploiement.



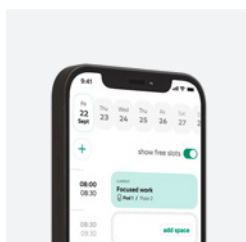
Framery Connect™

Utilisez les données d'occupation pour améliorer l'efficacité de l'espace de travail. Voyez quels espaces sont utilisés ou pas, et ceux qui nécessitent une attention particulière. Prenez des décisions fondées sur les données avec des informations en temps réel pour optimiser l'agencement de votre bureau.



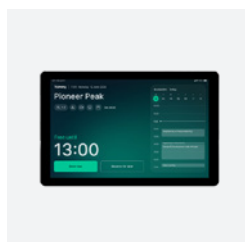
Framery Connect Sensor™

Ce capteur compact améliore Framery Connect en collectant les données d'utilisation de n'importe quel espace de votre lieu de travail. Fixez-le facilement à des salles de réunion ou à des espaces collaboratifs pour obtenir une vue d'ensemble complète de l'utilisation de chaque espace, grâce à une connectivité sans fil simple pour une collecte de données transparente.



Framery App™

Gérez facilement votre journée avec l'application Framery, le moyen le plus simple de réserver des cabines et des espaces de réunion. Vérifiez instantanément la disponibilité, enregistrez vos espaces préférés et réservez même en déplacement. Gérez votre journée de travail depuis votre téléphone.



Framery Room Display™

Le Framery Room Display est un système de réservation pour tous les espaces de travail et de réunion, qui affiche la disponibilité en temps réel de l'espace souhaité et permet des réservations instantanées sur site pour une planification fluide. Intégré aux calendriers de travail, à l'application Framery™ et aux cabines intelligentes, il offre une expérience de réservation de bureau unifiée et synchronisée.



Framery Office Sound Masking System™

Améliorez l'acoustique sur le lieu de travail avec le système de masquage acoustique Framery. Il réduit les distractions sonores et protège la confidentialité des conversations en ajoutant un son de fond subtil, qui se fond naturellement dans le bruit du bureau.

Assistance inégalée

Obtenez une aide instantanée auprès d'un spécialiste Framery en cas de problème avec vos cabines intelligentes ou d'autres produits.

Toujours à jour

Recevez instantanément des mises à jour logicielles via la connexion 4G de votre cabine intelligente pour intégrer les développements et les services futurs.

Confidentialité garantie

Aucune donnée permettant d'identifier l'utilisateur n'est collectée – seules les données d'occupation de l'espace de travail sont recueillies.

FRAMERY PLUS – TOUT CE DONT VOUS AVEZ BESOIN POUR UN LIEU DE TRAVAIL PROSPÈRE

Profitez de tous les outils et fonctionnalités dont votre lieu de travail a besoin pour prospérer avec notre abonnement Framery Plus™ – les nouveaux clients de cabines intelligentes bénéficient d'un an d'abonnement gratuit.



En savoir plus

Cabines intelligentes Framery / Fiche de données environnementales

Les nouvelles cabines intelligentes Framery constituent une référence en matière de durabilité. Les cabines sont conçues pour durer des décennies entières, avec des structures légères, des matériaux véritablement recyclables et une modularité qui permet de prolonger indéfiniment leur cycle de vie. Framery participe à l'initiative Science Based Targets et a fixé des objectifs de réduction des émissions alignés sur l'objectif visant à limiter le réchauffement climatique à 1,5 °C par rapport aux niveaux préindustriels.



Utilisation optimale des matériaux

Framery a réduit de 23 % la quantité de matériaux utilisés dans sa nouvelle gamme de produits, ce qui représente une économie de plus de 1 000 tonnes de matières premières chaque année, tout en augmentant le niveau de performance par rapport aux modèles précédents. Cela a également permis à Framery de réduire les prix des produits. L'empreinte carbone des activités de fabrication des nouveaux produits est en moyenne inférieure de 16 %. Le passage du contreplaqué à l'acier comme matériau de construction principal permet également à Framery de continuer à réduire son impact environnemental et de viser une réduction de 50 % des émissions de CO2 générées par les produits d'ici 2028.



Production et gestion des déchets

Toutes nos cabines sont fabriquées à Tampere, en Finlande, à l'aide d'électricité produite sans émission de CO2. Notre logistique fonctionne au biogaz et au diesel renouvelable. Le taux d'efficacité de l'utilisation des matériaux de notre production était de 94,9 % en 2022. Pratiquement aucun de nos déchets ne finit à la décharge.



Impact environnemental

Nous avons réalisé des évaluations du cycle de vie de nos produits afin de mesurer leur impact environnemental. Outre leur empreinte carbone, nous étudions également d'autres impacts tels que l'épuisement des ressources et la pénurie d'eau. Les résultats sont vérifiés par un tiers indépendant, puis publiés et enregistrés dans une DEP pour fournir aux parties prenantes des informations fiables sur les performances environnementales de nos produits de manière transparente.



Performances des produits

La conception modulaire de nos cabines contribue à leur longue durée de vie, et nos clients les utilisent généralement pendant de nombreuses années. La même cabine est réutilisable d'un client à l'autre, ce qui permet de multiplier les cycles de vie et d'économiser de précieuses ressources. Grâce à leur conception modulaire, nos cabines sont faciles à démonter, à rénover si nécessaire et à réassembler à un nouvel emplacement. Nos produits sont certifiés GREENGUARD Gold et leur entretien se fait simplement avec des pièces de rechange faciles à obtenir.



Transport

Nos plateformes logistiques à Singapour et aux États-Unis réduisent le fret aérien et nous permettent d'optimiser le chargement des produits dans nos conteneurs. Nous fabriquons nos produits sur commande, et leur modularité nous aide à y parvenir avec un impact minimal.



Matériaux

Pour augmenter la circularité, les cabines contiennent des mono-matériaux plutôt que des composites pour une recyclabilité à 100 %. Elles comprennent également plus de matériaux recyclés, dont 20 % d'acier et d'aluminium recyclés, 29 % de verre recyclé et 80 % de plastique recyclé. Framery fera également partie des quelques entreprises pilotes au monde qui utiliseront l'acier sans fossile de SSAB dans leurs produits, dès que ce matériau sera disponible en 2026.



Certificats et études disponibles

- Analyse du cycle de vie (ACV)
- Profil environnemental de produit (PEP)
- Déclarations de produits de santé (HPD) et labels declare
- UL GREENGUARD Gold
- Contribution aux certifications Green Building telles que LEED, BREEAM, SKA et WELL

100 % FIN DE VIE
RECYCLABILITÉ
*Framery One 95%



80 %
PET RECYCLÉ



20 %
ACIER RECYCLÉ



29%
VERRE RECYCLÉ



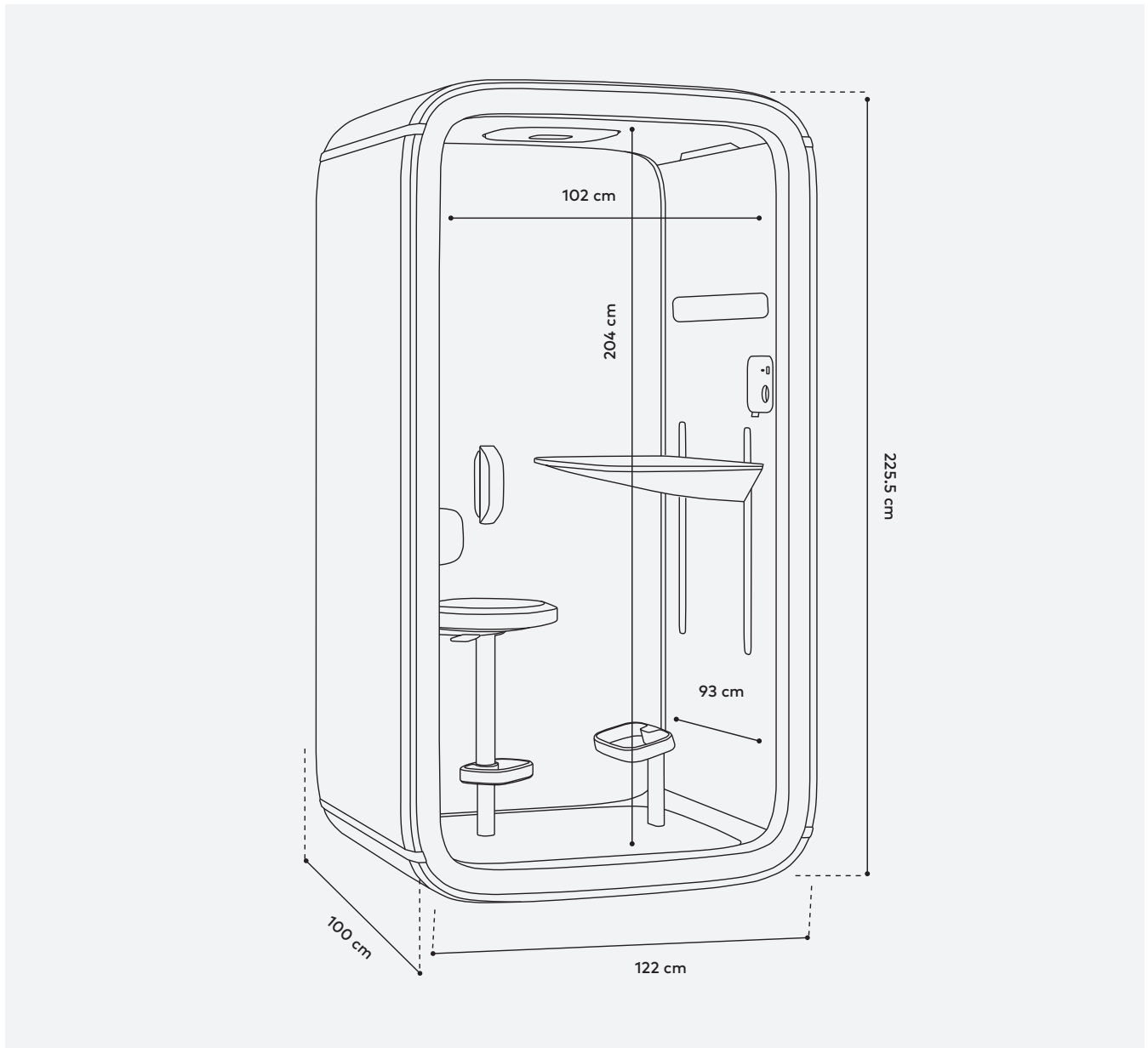
CERTIFIÉ
TEXTILES



CERTIFIÉ
BOIS

Framery One™

Caractéristiques techniques



Performances

Réduction du niveau de la parole: 30dB

Débit d'air maximal : 26 l/s

Faible consommation d'énergie :28W

Conception durable

Conçu pour durer des décennies

Structures de produit légères

Matériaux 95% recyclables en fin de vie

Rénovation et déplacement possibles

Connectivité

Connexion 4G intégrée

Mises à jour automatiques du logiciel

Services numériques Framery Connect

Framery One / Caractéristiques techniques

APERÇU

Insonorisation **CLASSE A** Réduction de 30 DS,A (dB)
La réduction du niveau de la parole DS,A (dB) est mesurée conformément à la norme ISO 23351-1. La cabine peut être placée à côté des postes de travail sans compromettre la confidentialité.

Ventilation **DÉBIT D'AIR PAR DÉFAUT** 29 l/s, 61 CFM (103,6 m³/h) Le débit d'air peut être réglé manuellement. Après utilisation, l'air de la cabine est renouvelé avec une vitesse de ventilation plus élevée.
MODE VEILLE 7 l/s, 15 CFM, (25 m³/h)

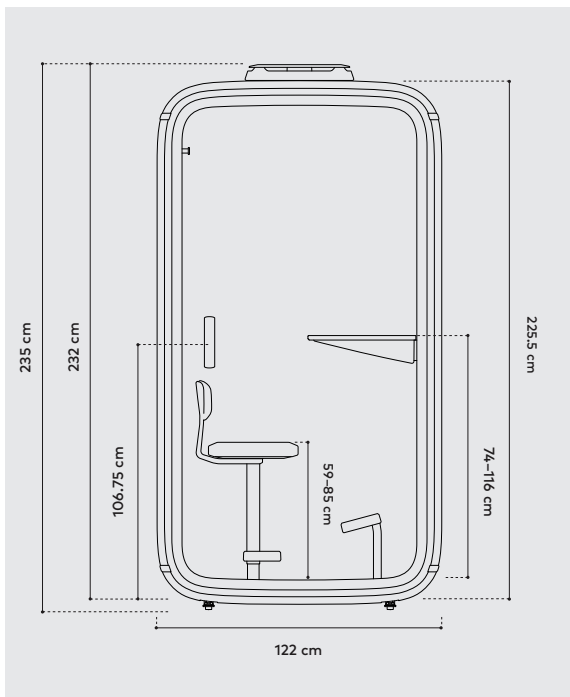
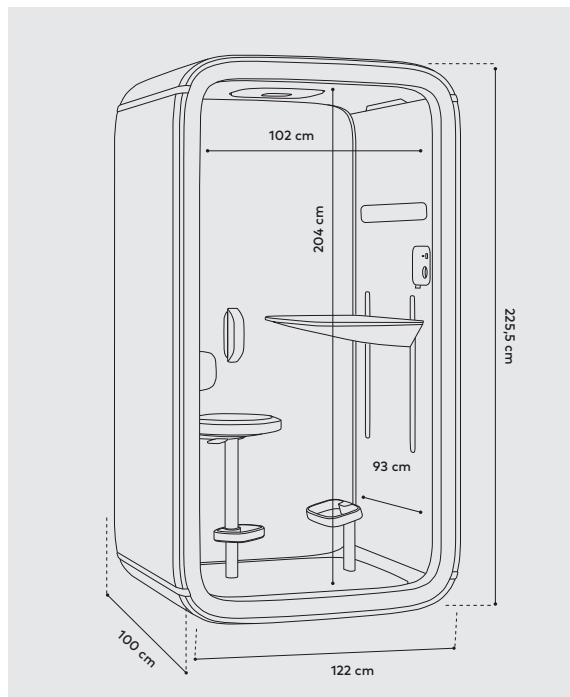
Éclairage **PLAFONNIER** Température de couleur 4 000 K, éclairage jusqu'à 500 lux sur le plateau de table.
ÉCLAIRAGE VISIOCONFÉRENCE Température de couleur 4 000 K, éclairage jusqu'à 400 lux sur le visage de l'utilisateur.
MODES D'ÉCLAIRAGE PRÉRÉGLÉS Mode standard et mode visioconférence. L'éclairage peut également être réglé manuellement.

Détection de présence **TECHNOLOGIE DE CAPTEUR** Capteur de temps de vol

Dimensions **EXTÉRIEUR** 225,5 x 122 x 100 cm (hauteur x largeur x profondeur)
AVEC ROULETTES + 3 cm (hauteur)
AVEC FILTRE À AIR + 6,5 cm (hauteur)
PASSAGE DE LA PORTE 204 x 101,5 cm (hauteur x largeur)
POIDS 357 kg
SEUIL 11 cm (avec roulettes + 12.3 cm)

Connectivité Les cabines intelligentes Framery collectent des données d'occupation anonymes, ce qui permet d'analyser à quels moments et à quelle fréquence les espaces sont utilisés. Les utilisateurs de l'espace ne peuvent pas être identifiés et aucune donnée permettant d'identifier personnellement un utilisateur n'est collectée. Les données anonymes sont transférées via la connexion 4G intégrée, puis compilées et affichées sur la plateforme Framery Connect.

DIMENSIONS / VUE PRINCIPALE



La cabine Framery One est certifiée UL GREENGUARD GOLD



La cabine Framery One expédiée en Amérique du Nord est certifiée UL 962

Framery One / Caractéristiques techniques

MATÉRIAUX

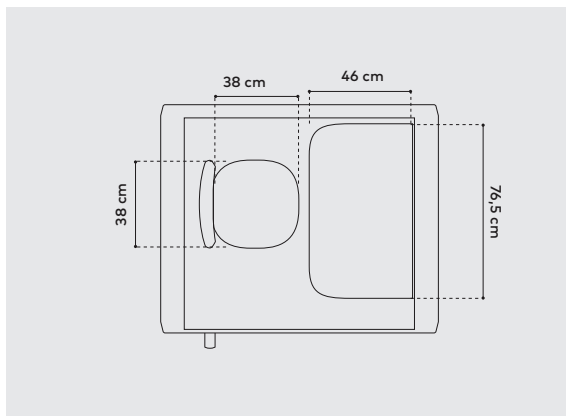
Extérieur et structure **PANNEAUX EXTÉRIEURS** Panneaux en acier thermolaqué mat
CADRES Structure en acier et en aluminium noirs mats
CADRE DE PORTE Structure composite noire mate
VERRE Verre feuilleté insonorisant (4 + 4 mm)
CHÂSSIS Châssis en sandwich composé de tôles métalliques et de mousse acoustique recyclée
POIGNÉE Aluminium moulé noir

Matériaux à l'intérieur **PANNEAUX INTÉRIEURS** Feuilles en PET stratifiées avec du tissu en polyester recyclé
REVÊTEMENT TISSU Gabriel Tonal
MOQUETTE Moquette à pois ras antistatique et anti-taches
TABLE Stratifié Formica (blanc/noir) ou placage (chêne) sur contreplaqué en bouleau avec dessous en feutre thermoformé

Matériaux d'assise **REVÊTEMENT TISSU** Gabriel Select
COMPOSITION DU TISSU 85 % laine de Nouvelle-Zélande/15 % polyamide
TABOURET ET REPOSE-PIEDS Acier, aluminium et plastique

Dimensions du mobilier **TAILLE DE LA TABLE** 76,5 x 46 cm (largeur x profondeur)
HAUTEUR DE TABLE: amplitude de 74 à 116cm
POIDS MAX. SUPPORTÉ PAR LA TABLE 50 kg
TAILLE DU SIÈGE 38 x 38 cm (largeur x profondeur)
HAUTEUR DU SIÈGE Amplitude de réglage : 59 à 85 cm
POIDS MAX. SUPPORTÉ PAR LE SIÈGE 135 kg

DIMENSIONS / VUE DE DESSUS



SÉCURITÉ

Sécurité incendie Aucun matériau inflammable n'est utilisé dans les cabines Framery. La sécurité incendie de tous les matériaux de surface, tissus d'ameublement et matériaux acoustiques de nos produits est testée et classée selon des normes nationales ou internationales. Framery fournit des mesures de sécurité supplémentaires pour respecter les exigences réglementaires locales.

Sécurité sismique

Un kit d'ancrage sismique pour une cabine est disponible pour les régions à risque sismique. Le kit se compose de supports qui renforcent davantage la structure de la cabine pour résister à de fortes secousses sismiques.

Framery One / Caractéristiques techniques

PUISSANCE ET ENCOMBREMENT

PRISES DE COURANT 1 x prise de courant, 1 x port de charge USB-C (15 W)
Option : 1 x port RJ45 (avec câble)

CONSUMMATION ÉLECTRIQUE
Réglage par défaut 28 W. Réglage le plus élevé 37 W. Mode veille 6 W.

ENTRÉE 100–240 VCA; 10 A; 50-60 Hz

SORTIE CA (PRISE DE COURANT)
100 – 240 V CA ; 6,6 A ; 50-60 Hz

SORTIE PORT DE CHARGE USB-C 15 W

Encombrement

ANGLE MAX. D'OUVERTURE DE PORTE
90° Sens d'ouverture de la porte
À droite par défaut (peut également être à gauche)

Espace opérationnel

De l'arrière vers l'avant (profondeur de la cabine + ouverture de porte) : 201,5 cm/79,4 po.
Hauteur requise de la pièce : 240 cm/94,5 po.
En cas d'ancrage sismique ou de sprinklers, laisser un espace libre de 50 cm autour des parois de la cabine. La cabine peut être ancrée au sol tout en étant équipée de l'option roulettes.

Espace pour l'installation

L'installation nécessite un espace dégagé de 50 cm (19,7 po) autour de la cabine.

Mobilité

Déplacez la cabine sans avoir à la démonter en ajoutant des roulettes (en option).
Les glissières doivent être levées lors du déplacement de la cabine et abaissées lorsqu'elle est mise en place.

CAISSE D'EXPÉDITION

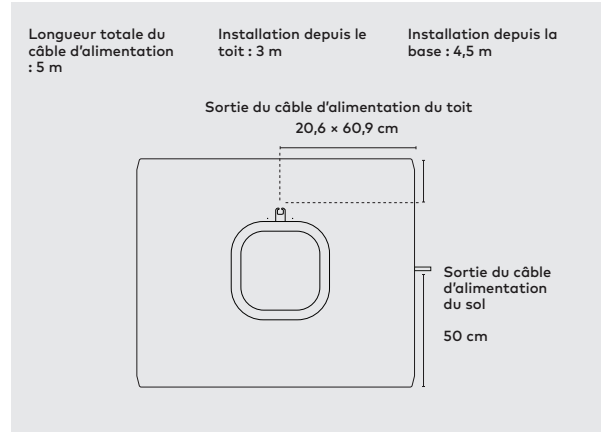
Dimensions

229 x 131 x 88 cm

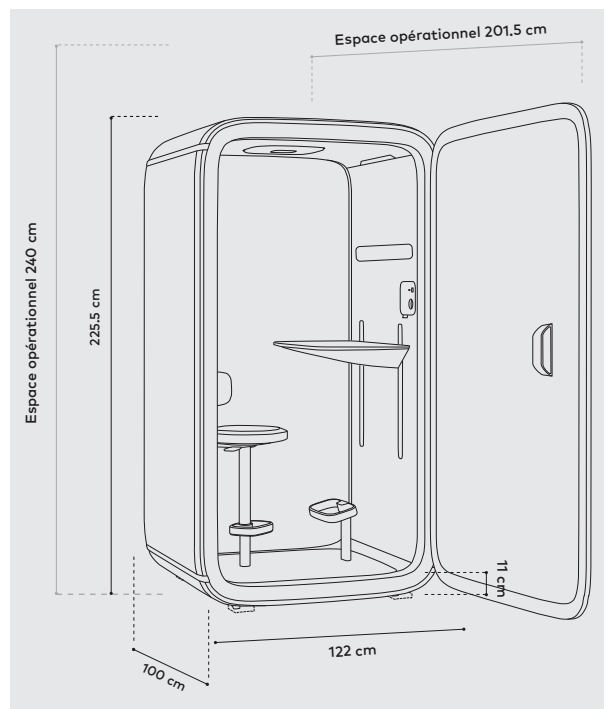
Poids

430 kg
Les caisses peuvent être empilées (max. 3 caisses)

DIMENSIONS / SPÉCIFICITÉS DU CÂBLE D'ALIMENTATION



DIMENSIONS / ESPACE OPÉRATIONNEL



For the doers,
leaders, thinkers,
dreamers, creators,
teams, pioneers
and innovators.
**For people who
get it done.**