

Framery Six™



La salle de réunion intelligente et insonorisée
qui redéfinit le travail de demain

framery



Framery Six est une salle de réunion intelligente pouvant accueillir 6 personnes. Cet espace est spécifiquement conçu pour les réunions classique et en mode hybride. L'acoustique et l'insonorisation optimisées garantissent un espace privé pour les discussions et les appels virtuels. La ventilation adaptative et l'éclairage automatisé de Framery Six aident à vous concentrer et à travailler efficacement.

Framery Six / À retenir



Des journées de travail harmonieuses

Framery Six a été spécialement conçue pour simplifier votre journée de travail. Trouvez et réservez la cabine à l'avance ou à la volée depuis l'application Framery. Ou entrez simplement dans la cabine et la réservation se fait automatiquement. Prolongez votre réservation directement depuis l'écran tactile de la cabine, ou ajustez votre réservation via l'application.



Une confidentialité parfaite

La structure acoustique optimisée offre une insonorisation de classe A qui permet de placer la cabine à côté des postes de travail sans causer de distractions sonores pour l'utilisateur à l'intérieur ou les personnes se trouvant autour de la cabine. Grâce à son acoustique intérieure sans écho, la cabine fournit un espace privé confortable pour travailler et passer des appels vidéo.



Un système de ventilation qui vous garde au frais

La cabine détecte lorsqu'elle est occupée, mesure la température et l'humidité de l'environnement et ajuste le débit d'air en conséquence. La ventilation améliorée renouvelle complètement l'air chaque minute et peut être facilement réglée via l'écran tactile de la cabine.



Un éclairage agréable

La cabine est dotée de plusieurs sources lumineuses automatisées qui s'adaptent à vos besoins et vous permettent de choisir entre deux modes d'éclairage pré-réglés : standard ou visioconférence. L'éclairage optimisé pour la vidéo vous met en valeur lors de vos appels vidéo. Les réglages peuvent être effectués rapidement et facilement via l'écran tactile.

Framery Six / Caractéristiques techniques



1. INSONORISATION DE CLASSE A

Confidentialité garantie grâce à la réduction du niveau de la parole de classe A de 30 dB et à la meilleure note ISO 23351-1 du secteur pour les cabines acoustiques.

2. FRAMERY OFFICE SOUND MASKING SYSTEM™

Le système de masquage sonore de bureau intégré est basé sur une technologie en attente de brevet qui réduit les distractions sonores et protège la confidentialité des conversations dans les environnements de bureau en ajoutant un bruit de fond subtil et discret à l'extérieur de la cabine. Ce bruit de fond ambiant, similaire à de l'air qui circule, est spécialement

conçu pour se fondre dans l'environnement sonore du bureau, rendant les sons moins intelligibles et donc moins distrayants.

3. VENTILATION ADAPTATIVE

La conception exclusive permet une ventilation inégalée avec un débit d'air maximal de 187 l/s, dépassant les normes industrielles dans le monde entier.

4. CAPTEURS DE TEMPÉRATURE ET D'HUMIDITÉ

Les capteurs à l'intérieur de la cabine mesurent la température et l'humidité de l'environnement de bureau et optimisent automatiquement le débit d'air en conséquence.

5. MODES D'ÉCLAIRAGE AUTOMATIQUES

Les deux sources lumineuses LED réglables de 4 000 K

vous permettent de basculer facilement entre les modes standard et visioconférence, ou d'effectuer des réglages manuels pour un éclairage personnalisé.

6. ÉCRAN TACTILE 8 POUCES

L'écran tactile 8 pouces haute résolution intuitif permet de contrôler facilement les paramètres des cabines, d'ajuster l'éclairage et le débit d'air et de gérer les réservations sur le calendrier sans effort.

7. MISES À JOUR AUTOMATIQUES

La connexion 4G intégrée permet des mises à jour logicielles automatiques sans fil, exécutées instantanément et silencieusement en coulisse.

8. DÉTECTION DE PRÉSENCE RADAR MMWAVE

Les capteurs radar à ondes

millimétriques détectent immédiatement quand une personne entre ou sort de la cabine, ce qui permet d'ajuster l'éclairage et la ventilation en conséquence.

Les données d'occupation sont collectées et affichées via l'application Framery Connect pour fournir des informations indiquant à quels moments les employés utilisent le plus la cabine.

9. FRAMERY CONNECT™

Tirez des enseignements des données d'occupation, profitez de fonctionnalités de réservation avancées et connectez votre Framery Six à l'ensemble du bureau pour obtenir des données d'utilisation utiles permettant d'améliorer l'agencement et l'efficacité de votre lieu de travail.

Framery Six / Détails de conception

Framery Six réunit les meilleures caractéristiques d'une grande salle de réunion dans une cabine pratique et modulaire. L'intérieur luxueux et spacieux est équipé d'une table de réunion bien dimensionnée à laquelle vous pouvez ajouter les sièges de votre choix. Le seuil bas de la cabine facilite l'accès et la conception minimaliste utilise des matériaux soigneusement sélectionnés, ce qui en fait un choix durable.



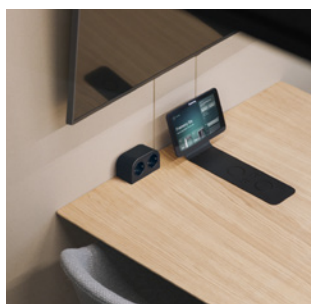
Framery Six est conçue pour les réunions d'équipe classiques ou à distance. Framery Six est conçue pour le travail collaboratif et optimisée pour les sessions de brainstorming classiques et en mode hybride.



Une zone de rencontre peut également être ajoutée à l'extérieur de Framery Six pour créer un autre espace de réunion avec un rail pratique permettant de fixer un tableau écriture ou un écran supplémentaire. Cette option permet de multiplier par deux l'espace de travail offert par Framery Six.



Les voyants d'occupation à l'extérieur indiquent immédiatement si la cabine est libre ou utilisée.



La table conçue sur mesure offre à l'équipe l'espace suffisant pour travailler confortablement, et les prises de courant intégrées ainsi que les patères disponibles en option vous permettent de brancher et de ranger tous vos accessoires.



En option, un tableau blanc peut être fourni à l'intérieur pour faciliter encore plus la collaboration pendant les réunions.



Personnalisez votre cabine pour l'accorder avec votre lieu de travail en choisissant parmi des centaines de combinaisons de couleurs et des textiles et matériaux de haute qualité.

Framery Six / Couleurs et finitions

EXTÉRIEURS



MOQUETTES



PLATEAUX DE TABLE



INTÉRIEURS



Concevez la vôtre sur
notre site Web



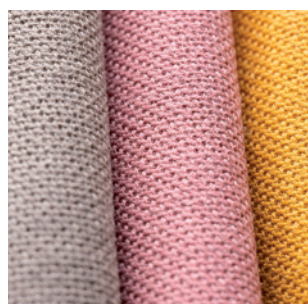
MATÉRIAUX ET FINITIONS



LES PANNEAUX EXTÉRIEURS en acier ont une finition mate obtenue par thermolaquage. Les panneaux légers s'assemblent parfaitement, avec des courbes élégantes qui créent un design intemporel.



LES PANNEAUX INTÉRIEURS fabriqués en polyester recyclé de haute qualité créent un effet visuel vibrant et dynamique grâce à la combinaison du tissu bicolore.



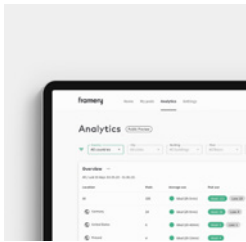
LES REVÊTEMENTS D'ASSISE sont un mélange de laine de Nouvelle-Zélande de qualité supérieure et de polyamide qui forment une texture douce et riche. Les tissus extrêmement durables sont résistants à la fois à l'eau et à la saleté.



LES MOQUETTES sont antistatiques, résistantes aux taches et durables, conférant aux cabines un aspect global doux.

Framery workplace technology / Favorisez la réussite de votre organisation

La Framery Workplace Technology rationalise les journées de travail, augmente la productivité et améliore le bien-être au travail. Accédez aux données d'occupation en temps réel, prenez des décisions sur la base de données, réservez facilement des espaces de réunion et boostez la concentration, l'intimité et la productivité dans tout le bureau. Organisez votre lieu de travail pour favoriser la performance de ses utilisateurs. Tout en profitant de ces avantages sans frais de déploiement.



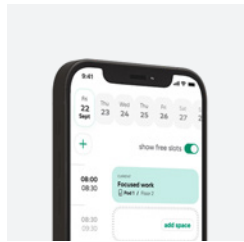
Framery Connect™

Utilisez les données d'occupation pour améliorer l'efficacité de l'espace de travail. Voyez quels espaces sont utilisés ou pas, et ceux qui nécessitent une attention particulière. Prenez des décisions fondées sur les données avec des informations en temps réel pour optimiser l'agencement de votre bureau.



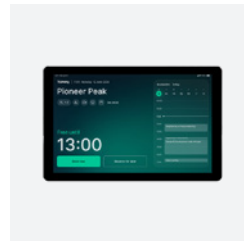
Framery Connect Sensor™

Ce capteur compact améliore Framery Connect en collectant les données d'utilisation de n'importe quel espace de votre lieu de travail. Fixez-le facilement à des salles de réunion ou à des espaces collaboratifs pour obtenir une vue d'ensemble complète de l'utilisation de chaque espace, grâce à une connectivité sans fil simple pour une collecte de données transparente.



Framery App™

Gérez facilement votre journée avec l'application Framery, le moyen le plus simple de réserver des cabines et des espaces de réunion. Vérifiez instantanément la disponibilité, enregistrez vos espaces préférés et réservez même en déplacement. Gérez votre journée de travail depuis votre téléphone.



Framery Room Display™

Le Framery Room Display est un système de réservation pour tous les espaces de travail et de réunion, qui affiche la disponibilité en temps réel de l'espace souhaité et permet des réservations instantanées sur site pour une planification fluide. Intégré aux calendriers de travail, à l'application Framery™ et aux cabines intelligentes, il offre une expérience de réservation de bureau unifiée et synchronisée.



Framery Office Sound Masking System™

Améliorez l'acoustique sur le lieu de travail avec le système de masquage acoustique Framery. Il réduit les distractions sonores et protège la confidentialité des conversations en ajoutant un son de fond subtil, qui se fond naturellement dans le bruit du bureau.

Assistance inégalée

Obtenez une aide instantanée auprès d'un spécialiste Framery en cas de problème avec vos cabines intelligentes ou d'autres produits.

Toujours à jour

Recevez instantanément des mises à jour logicielles via la connexion 4G de votre cabine intelligente pour intégrer les développements et les services futurs.

Confidentialité garantie

Aucune donnée permettant d'identifier l'utilisateur n'est collectée – seules les données d'occupation de l'espace de travail sont recueillies.

FRAMERY PLUS – TOUT CE DONT VOUS AVEZ BESOIN POUR UN LIEU DE TRAVAIL PROSPÈRE

Profitez de tous les outils et fonctionnalités dont votre lieu de travail a besoin pour prospérer avec notre abonnement Framery Plus™ – les nouveaux clients de cabines intelligentes bénéficient d'un an d'abonnement gratuit.



En savoir plus

Cabines intelligentes Framery / Fiche de données environnementales

Les nouvelles cabines intelligentes Framery constituent une référence en matière de durabilité. Les cabines sont conçues pour durer des décennies entières, avec des structures légères, des matériaux véritablement recyclables et une modularité qui permet de prolonger indéfiniment leur cycle de vie. Framery participe à l'initiative Science Based Targets et a fixé des objectifs de réduction des émissions alignés sur l'objectif visant à limiter le réchauffement climatique à 1,5 °C par rapport aux niveaux préindustriels.



Utilisation optimale des matériaux

Framery a réduit de 23 % la quantité de matériaux utilisés dans sa nouvelle gamme de produits, ce qui représente une économie de plus de 1 000 tonnes de matières premières chaque année, tout en augmentant le niveau de performance par rapport aux modèles précédents. Cela a également permis à Framery de réduire les prix des produits. L'empreinte carbone des activités de fabrication des nouveaux produits est en moyenne inférieure de 16 %. Le passage du contreplaqué à l'acier comme matériau de construction principal permet également à Framery de continuer à réduire son impact environnemental et de viser une réduction de 50 % des émissions de CO2 générées par les produits d'ici 2028.



Production et gestion des déchets

Toutes nos cabines sont fabriquées à Tampere, en Finlande, à l'aide d'électricité produite sans émission de CO2. Notre logistique fonctionne au biogaz et au diesel renouvelable. Le taux d'efficacité de l'utilisation des matériaux de notre production était de 94,9 % en 2022. Pratiquement aucun de nos déchets ne finit à la décharge.



Impact environnemental

Nous avons réalisé des évaluations du cycle de vie de nos produits afin de mesurer leur impact environnemental. Outre leur empreinte carbone, nous étudions également d'autres impacts tels que l'épuisement des ressources et la pénurie d'eau. Les résultats sont vérifiés par un tiers indépendant, puis publiés et enregistrés dans une DEP pour fournir aux parties prenantes des informations fiables sur les performances environnementales de nos produits de manière transparente.



Performances des produits

La conception modulaire de nos cabines contribue à leur longue durée de vie, et nos clients les utilisent généralement pendant de nombreuses années. La même cabine est réutilisable d'un client à l'autre, ce qui permet de multiplier les cycles de vie et d'économiser de précieuses ressources. Grâce à leur conception modulaire, nos cabines sont faciles à démonter, à rénover si nécessaire et à réassembler à un nouvel emplacement. Nos produits sont certifiés GREENGUARD Gold et leur entretien se fait simplement avec des pièces de rechange faciles à obtenir.



Transport

Nos plateformes logistiques à Singapour et aux États-Unis réduisent le fret aérien et nous permettent d'optimiser le chargement des produits dans nos conteneurs. Nous fabriquons nos produits sur commande, et leur modularité nous aide à y parvenir avec un impact minimal.



Matériaux

Pour augmenter la circularité, les cabines contiennent des mono-matériaux plutôt que des composites pour une recyclabilité à 100 %. Elles comprennent également plus de matériaux recyclés, dont 20 % d'acier et d'aluminium recyclés, 29 % de verre recyclé et 80 % de plastique recyclé. Framery fera également partie de quelques entreprises pilotes au monde qui utiliseront l'acier sans fossile de SSAB dans leurs produits, dès que ce matériau sera disponible en 2026.



Certificats et études disponibles

- Analyse du cycle de vie (ACV)
- Profil environnemental de produit (PEP)
- Déclarations de produits de santé (HPD) et labels declare
- UL GREENGUARD Gold
- Contribution aux certifications Green Building telles que LEED, BREEAM, SKA et WELL

100 % FIN DE VIE
RECYCLABILITÉ
*Framery One 95%



80 %
PET RECYCLÉ



20 %
ACIER RECYCLÉ



29%
VERRE RECYCLÉ



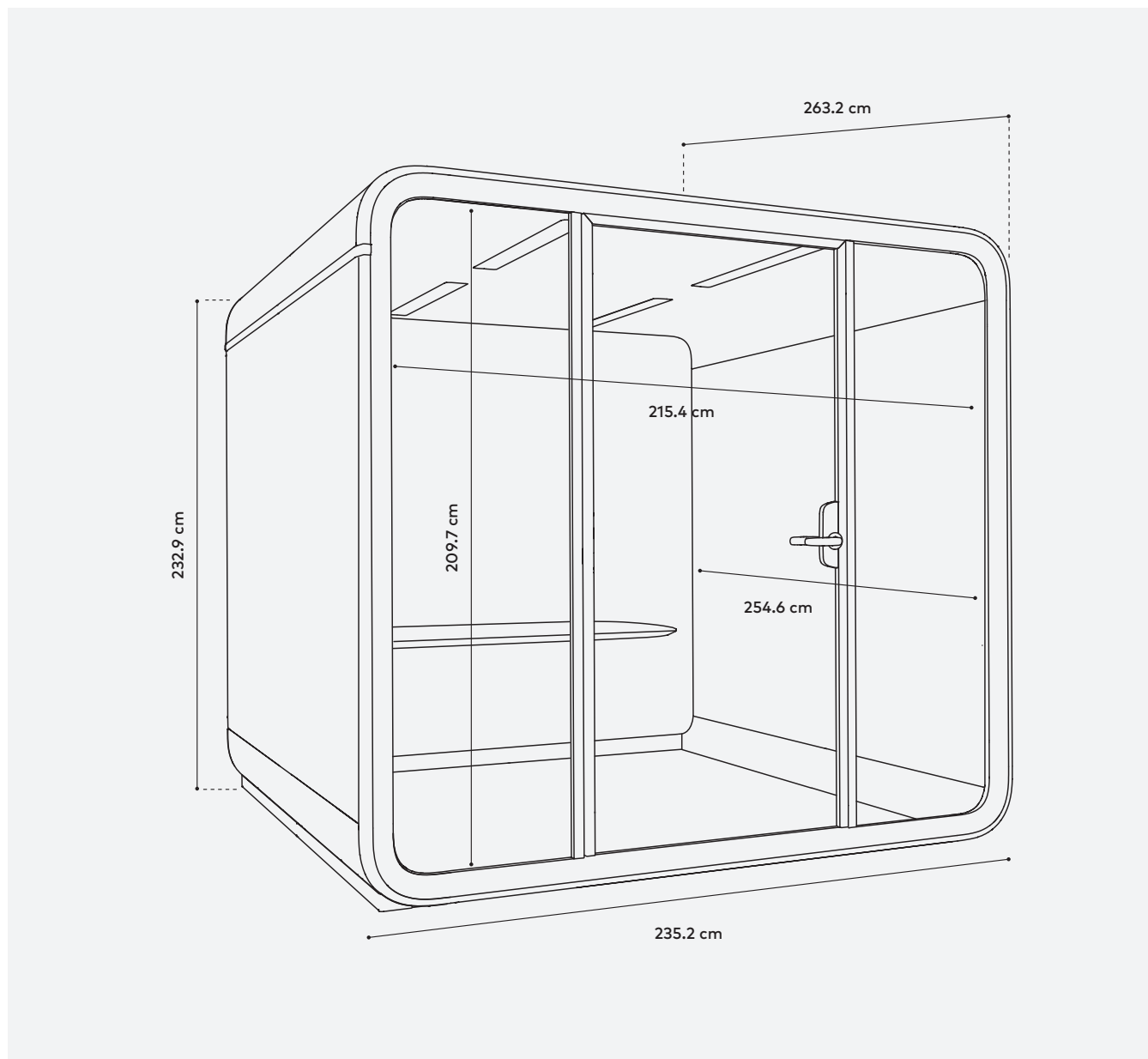
CERTIFIÉ
TEXTILES



CERTIFIÉ
BOIS

Framery Six™

Caractéristiques techniques



Performances

Réduction du niveau de la parole: 30dB

Débit d'air maximal : 187 l/s

Faible consommation d'énergie : 145W

Conception durable

Conçu pour durer des décennies

Structures de produit légères

Matériaux 100% recyclables en fin de vie

Rénovation et déplacement possibles

Connectivité

Connexion 4G intégrée

Mises à jour automatiques du logiciel

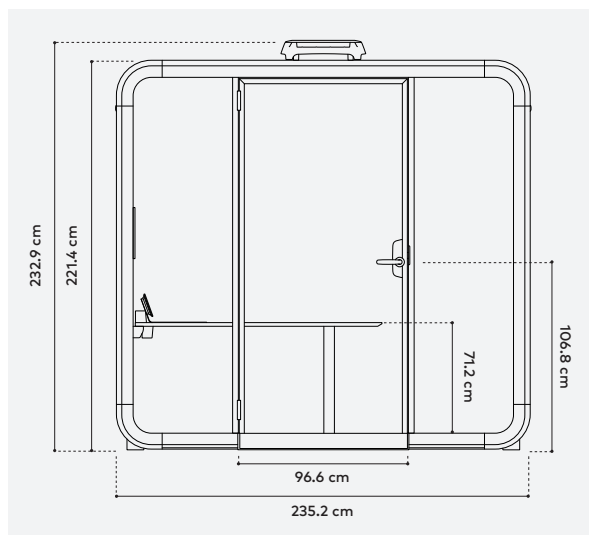
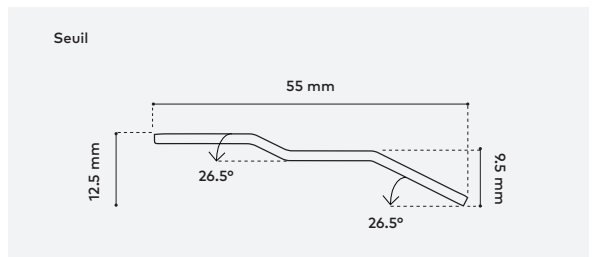
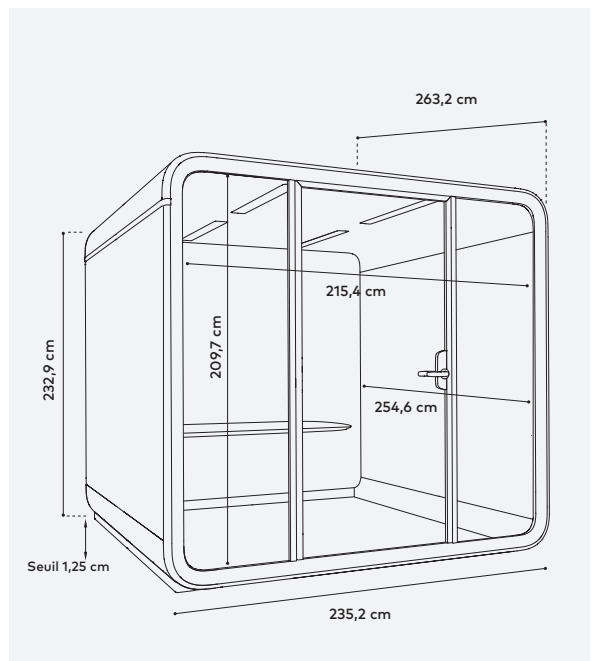
Services numériques Framery Connect

Framery Six / Caractéristiques techniques

APERÇU

Insonorisation	CLASSE A Réduction de 30 DS,A (dB) La réduction du niveau de la parole DS,A (dB) est mesurée conformément à la norme ISO 23351-1. La cabine peut être placée à côté des postes de travail sans compromettre la confidentialité.
Masquage sonore	FRAMERY OFFICE SOUND MASKING SYSTEM™ Un système de masquage sonore préinstallé améliore l'environnement sonore du bureau à l'extérieur des cabines avec une portée de 5 m.
Ventilation	DÉBIT D'AIR MAXIMAL 187 l/s, 397 CFM (674,6 m³/h) DÉBIT D'AIR PAR DÉFAUT 149 l/s, 316 CFM (536 m³/h) en cours d'utilisation. Après utilisation, l'air de la cabine est renouvelé avec une vitesse de ventilation plus élevée. MODE VEILLE 76 l/s, 161 CFM (274 m³/h) DIRECTION DE LA CIRCULATION D'AIR RÉGLABLE Choix entre circulation directe et indirecte
Éclairage	PLAFONNIER Température de couleur 4000 K, éclairement jusqu'à 500 lux sur le plateau de table. ÉCLAIRAGE VISIOCONFÉRENCE Température de couleur 4000 K, éclairement jusqu'à 350 lux sur le visage de l'utilisateur MODES D'ÉCLAIRAGE PRÉRÉGLÉS Mode standard et mode visioconférence. L'éclairage peut également être réglé manuellement.
Détection de présence	TECHNOLOGIE DE CAPTEUR radar mmWave
Dimensions	EXTÉRIEUR avec boîtier du filtre à air 232,9 x 235,2 x 263,2 cm/91,7 x 92,6 x 103,6 po (h, l, p) PASSAGE DE LA PORTE 209,7 x 96,6 cm (hauteur x largeur) POIDS 718 kg (Framery Six Base 693kg / 1527.8 lb) SEUIL 1,25 cm/0,5 po.
Emplacement de l'écran tactile	Sur la table (Framery Six Base : au mur)

DIMENSIONS/ VUE PRINCIPALE



La cabine Framery Six est certifiée UL GREENGUARD GOLD



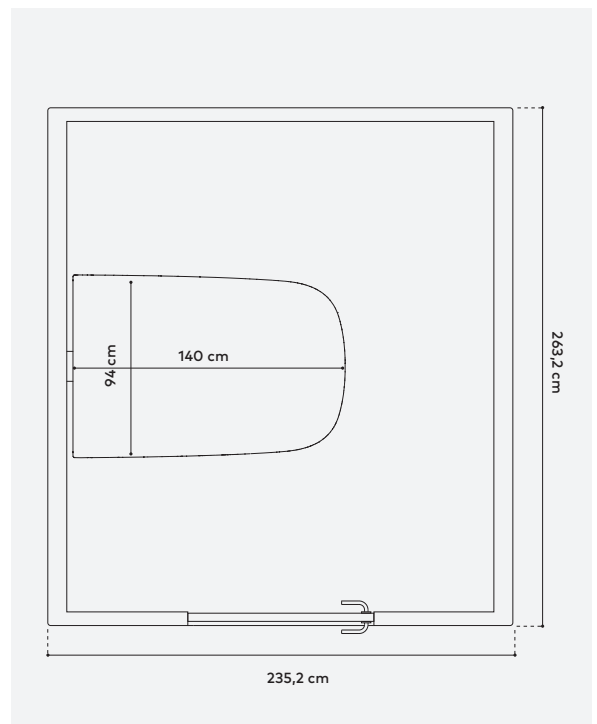
La cabine Framery Six expédiée en Amérique du Nord est certifiée UL 962

Framery Six / Caractéristiques techniques

MATÉRIAUX

Extérieur et structure	<p>PANNEAUX EXTÉRIEURS Panneaux en acier thermolaqué mat</p> <p>CADRES Structure en aluminium noir mat</p> <p>CADRE DE PORTE Structure en aluminium noir mat</p> <p>VERRE Verre feuilleté insonorisant (4 + 4 mm)</p> <p>CHÂSSIS Structure légère insonorisante en acier et en PET</p> <p>POIGNÉE Métal noir conçu sur mesure</p>
Matériaux à l'intérieur	<p>PANNEAUX INTÉRIEURS à base de feuilles de PET stratifiées avec du tissu en polyester recyclé</p> <p>REVÊTEMENT TISSU Gabriel Tonal</p> <p>MOQUETTE Moquette à poils courts antistatique et anti-taches</p> <p>TABLE Stratifié Formica (blanc/noir) ou placage (chêne) sur contreplaqué de bouleau</p> <p>PIED DE TABLE Structure en métal noir</p>
Dimensions du mobilier	<p>TABLE 94 cm x 140 cm (largeur x profondeur)</p> <p>Hauteur fixe à partir du sol 71,2 cm</p> <p>POIDS MAX. SUPPORTÉ PAR LA TABLE 60 kg</p>
Accessoires en option	<p>TABLEAU BLANC À L'INTÉRIEUR 102,3 x 206,3 cm (hauteur x largeur)</p> <p>FIXATION SUPPORT ÉCRAN Taille maximale de l'écran 50 pouces. Poids maximal 30 kg avec surface de montage plane VESA 100 x 100, 200 x 100, 200 x 200, 300 x 200, 300 x 300, 400 x 200, 400 x 300 ou 400 x 400. Écran non inclus. Montage possible sur deux murs.</p> <p>PATÈRES Structure en métal noir</p> <p>SUPPORT DE TABLETTE EXTÉRIEUR Avec montage facile.</p> <p>ZONE DE RASSEMBLEMENT Inclut le même tableau blanc et le même support écran qu'à l'intérieur et comprend en plus une moquette extérieure.</p>
Connectivité	<p>Les cabines intelligentes Framery collectent des données d'occupation anonymes, ce qui permet d'analyser à quels moments et à quelle fréquence les espaces sont utilisés. Les utilisateurs de l'espace ne peuvent pas être identifiés et aucune donnée permettant d'identifier personnellement un utilisateur n'est collectée. Les données anonymes sont transférées via la connexion 4G intégrée ou via une connexion Wi-Fi, et compilées et affichées sur la plateforme Framery Connect. Wi-Fi 802.11 a/b/g/n/ac 2.4&5 GHz.</p>

DIMENSIONS / VUE DE DESSUS



SÉCURITÉ

Sécurité incendie

Aucun matériau inflammable n'est utilisé dans les cabines Framery. La sécurité incendie de tous les matériaux de surface, tissus d'ameublement et matériaux acoustiques de nos produits est testée et classée selon des normes nationales ou internationales. Framery fournit des mesures de sécurité supplémentaires pour respecter les exigences réglementaires locales.

Sécurité sismique

Un kit d'ancrage sismique pour une cabine est disponible pour les régions à risque sismique. Le kit se compose de supports qui renforcent davantage la structure de la cabine pour résister à de fortes secousses sismiques.

Framery Six / Caractéristiques techniques

PUISSANCE ET ENCOMBREMENT

Alimentation

PRISES DE COURANT FRAMERY SIX ESSENTIALS 2 x prises de courant sur la table, 2 x prises de courant sous la table, 2 x ports de charge USB-C Power Delivery (65W) intégrés à la table. Prises de courant sous la table disponibles en option (max. 2) : 0-1 x port HDMI, 0-2 x ports RJ45 (avec câbles).

PRISES DE COURANT FRAMERY SIX LITE 2 x prises de courant sur la table, 2 x prises de courant sous la table. Prises de courant sous la table disponibles en option (max. 4): 0-2 x ports de charge USB-C Power Delivery (65W), 0-1 x port HDMI, 0-4 x ports RJ45 (avec câbles).

PRISES DE COURANT FRAMERY SIX BASE 4 x prises de courant installées du côté de l'écran tactile. Prises de courant disponibles en option (max. 4): 0-2 x ports de charge USB-C Power Delivery (65W), 0-4 ports RJ45 (avec câbles)

L'emplacement des prises électriques peut varier en fonction des réglementations en vigueur.

CONSOMMATION ÉLECTRIQUE

Réglage par défaut 145W. Réglage le plus élevé 202W. Mode veille 28W. **ENTRÉE** 100-240VCA, 10A, 50-60Hz
SORTIE CA (PRISE DE COURANT) 100-40 VCA (8A max.) 50-60Hz
SORTIE PORT DE CHARGE USB-C POWER DELIVERY 65W

Encombrement

ANGLE MAX. D'OUVERTURE DE PORTE 180°

Sens d'ouverture de la porte

À gauche par défaut (peut également être à droite)

Espace opérationnel

De l'arrière vers l'avant (profondeur de la cabine + ouverture de porte) : 359,8 cm/141,6 po. Hauteur requise de la pièce : 238 cm/93,7 po.

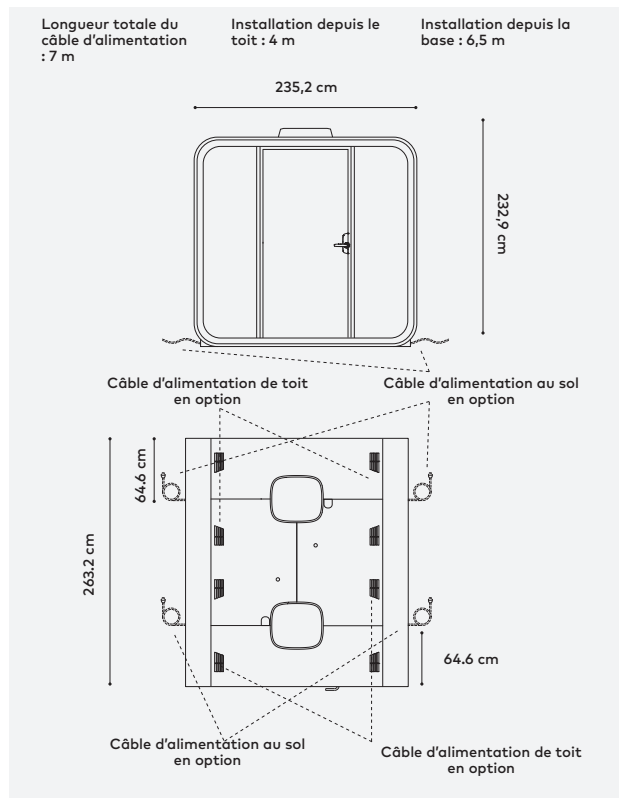
Espace pour l'installation

L'installation nécessite un espace dégagé de 50 cm (19,7 po) autour de la cabine. Hauteur requise de la pièce : 238 cm/93,7 po.

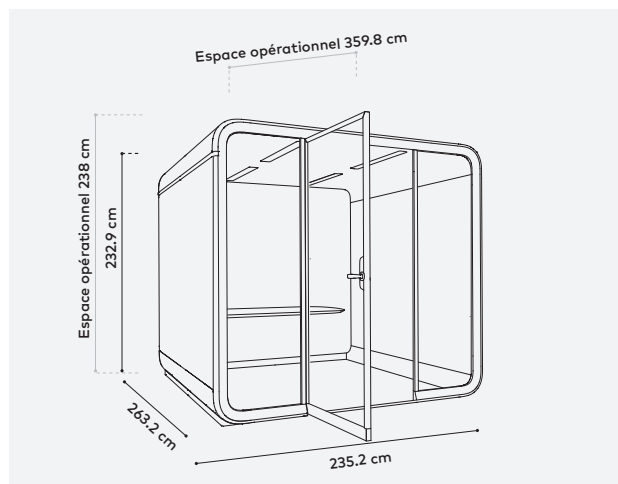
Mobilité

Déplacez la cabine sans avoir à la démonter en ajoutant des roulettes grâce à notre kit de déplacement. Compatible avec Framery Four et Six. Le kit est réutilisable. Plusieurs cabines peuvent être déplacées avec un seul kit.

DIMENSIONS / SPÉCIFICITÉS DU CÂBLE D'ALIMENTATION



DIMENSIONS / ESPACE OPÉRATIONNEL



DIMENSIONS DE LA CAISSE D'EXPÉDITION

Caisse 1

DIMENSIONS 222 x 89 x 149 cm/87,4 x 35 x 58,7 po (L, l, h)
POIDS 392 kg/864 lb

Caisse 2

DIMENSIONS 224 x 113 x 116 cm/88,2 x 44,5 x 46,7 po (L, l, h)
POIDS 505 kg/1 113 lb

La Caisse 1 est empilée sur la Caisse 2.

For the doers,
leaders, thinkers,
dreamers, creators,
teams, pioneers
and innovators.
**For people who
get it done.**