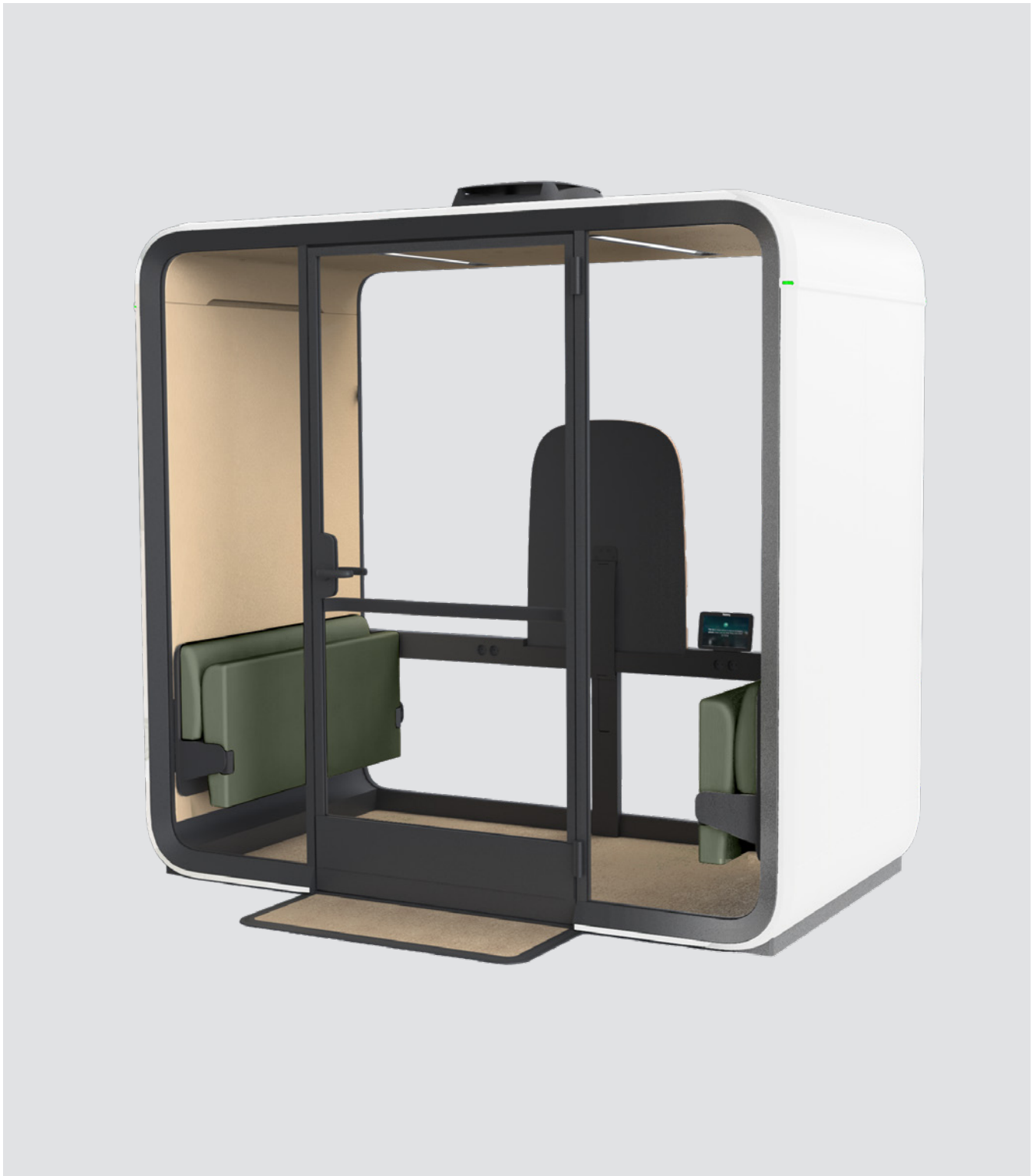


Framery Four Accessible™



La cabina acústica insonorizada inteligente que cumple las normas de la ADA

framery™



Framery Four Accessible es una cabina acústica inteligente totalmente accesible. Este espacio de reuniones insonorizado cumple con la normativa de la ADA y posee muebles plegables, un umbral bajo y espacio de giro en forma de T. Equipada con la misma tecnología y funcionalidad avanzadas que toda la línea de cabinas inteligentes Framery, Framery Four Accessible es un espacio cómodo, adaptable y multifuncional para reuniones y trabajo híbrido.

Framery Four Accessible / Detalles de diseño



Días de trabajo tranquilos

Framery Four Accessible se ha diseñado específicamente para que sus jornadas laborales sean mejores. Encuentre y reserve la cabina con antelación o sobre la marcha desde la aplicación de Framery. También puede acceder a una y la cabina creará automáticamente una reserva para usted. Amplíe su reserva directamente desde la pantalla táctil de la cabina o modifíquela desde la aplicación de Framery.



Privacidad en la que puede confiar

La estructura acústica ofrece una insonorización de primera clase que permite colocar la cabina junto a estaciones de trabajo sin causar ruidos que puedan distraer al usuario ni a cualquier otra persona que se encuentre fuera. Por otra parte, la acústica interior sin eco convierte la cabina en un lugar cómodo y privado donde trabajar y atender videollamadas.



Circulación de aire que le mantiene despejado

La cabina detecta cuándo está ocupada, así como la temperatura y la humedad del entorno, y activa los ajustes de circulación de aire correspondientemente. Gracias a la ventilación mejorada, que se puede ajustar fácilmente desde la pantalla táctil de la cabina, el aire se renueva completamente cada 60 segundos.



Iluminación que mejora el bienestar

Las múltiples fuentes de luz automatizadas se adaptan a sus necesidades, con opciones de iluminación predeterminadas que permiten elegir entre el modo de trabajo o de video. La iluminación optimizada para video le ayuda a destacar en las videollamadas. Los ajustes se pueden realizar rápida y fácilmente a través de la pantalla táctil.

Framery Four Accessible / Características técnicas



1. INSONORIZACIÓN DE CLASE A

Privacidad garantizada con una reducción del nivel de voz de Clase A de 30 dB conforme a la norma ISO 23351-1, la más exigente del sector para cabinas acústicas.

2. FRAMERY OFFICE SOUND MASKING SYSTEM™

El sistema incorporado se basa en una tecnología pendiente de patente que reduce las distracciones causadas por ruidos y protege la privacidad de la conversación en entornos de oficina utilizando un sonido de fondo sutil y discreto por fuera de la cabina. Este ruido de fondo ambiental, similar a una corriente de aire, se ha diseñado específicamente para mezclarse con los ruidos ambientales de la oficina, haciendo que los ruidos sean menos inteligibles y, por lo tanto, provoquen menos

distracciones.

3. VENTILACIÓN ADAPTATIVA

Su diseño patentado permite una ventilación inigualable con una circulación de aire máxima de 100 l/s, un valor que supera los estándares del sector de todo el mundo.

4. SENSORES DE TEMPERATURA Y HUMEDAD

Los sensores del interior de la cabina reconocen la temperatura y la humedad del entorno de la oficina y optimizan automáticamente la circulación de aire adaptándola en consecuencia.

5. MODOS DE ILUMINACIÓN AUTOMÁTICA

Las dos fuentes de iluminación led regulables de 4000 K le permiten cambiar sin problemas entre los modos de vídeo o de trabajo, o realizar ajustes

manuales para personalizar la iluminación.

6. PANTALLA TÁCTIL DE 8"

Una pantalla táctil intuitiva de alta resolución de 8 pulgadas facilita el control de la configuración de las cabinas, el ajuste de la iluminación y la circulación de aire, y la ampliación de las reservas en el calendario.

7. ACTUALIZACIONES AUTOMÁTICAS

La conexión 4G integrada permite actualizaciones automáticas de software inalámbricas que se inician de forma instantánea y silenciosa en segundo plano.

8. DETECCIÓN DE PRESENCIA MEDIANTE RADAR DE ONDA MILIMÉTRICA

Los sensores de radar de onda milimétrica detectan inmediatamente si alguien entra o sale de la cabina,

lo que permite ajustar la iluminación y la ventilación. Los datos de ocupación se recopilan y muestran a través de Framery Connect para proporcionar información sobre cuándo se utiliza más la cabina.

9. FRAMERY CONNECT™

Obtenga información a partir de los datos de ocupación, inicie funciones avanzadas de reserva y conecte su Framery Four a toda la oficina para obtener valiosos datos de uso necesarios para mejorar el diseño y la eficiencia de su lugar de trabajo.

10. CABINAS RESERVABLES

Haz que tu cabina inteligente sea reservable como cualquier sala de reuniones. La pantalla táctil de la cabina mostrará las reservas y podrás gestionarlas en el momento.

Framery Four Accessible / Detalles de diseño

Diseñada de acuerdo con los estándares de la ADA, Framery Four Accessible combina la sofisticada ingeniería de las cabinas inteligentes Framery con características que permiten mejorar aún más su facilidad de uso. Una relación de apertura de la puerta de 180°, una barra metálica estructurada de color negro para abrir y cerrar la puerta y un riel de accesorios de fácil acceso convierten a Framery Four Accessible en un espacio privado igualitario para todos los usuarios.



Framery Four Accessible posee un diseño para las interacciones en persona pensado para mejorar las reuniones. La cabina acústica está equipada con una mesa resistente y cómodos sofás dobles que se pliegan fácilmente para permitir el acceso a la sala y crear un espacio de giro en forma de T.



Diseñada para el trabajo moderno, Framery Four Accessible utiliza tecnología avanzada para crear el ambiente perfecto para cualquier reunión. Además, posee el sistema de ventilación adaptativa más potente de la industria, iluminación optimizada para vídeo y dos modos de iluminación predeterminados para vídeo o trabajo que requiere concentración.



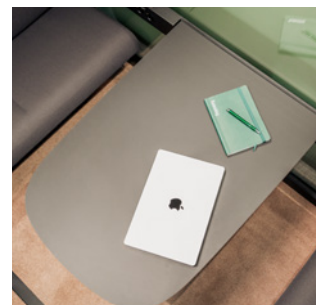
El umbral bajo (1,27 cm / 0,5 in) y la plataforma externa facilitan el acceso a la cabina con una silla de ruedas.



Las tomas, los puertos de carga y una pantalla táctil de 8 pulgadas se han integrado en una práctica barra de accesorios y colocados a la altura de uso.



La puerta tiene una relación de apertura de 180° y una resistente barra metálica de color negro permite abrirla y cerrarla sin esfuerzo.







La mesa plegable sirve como mesa de trabajo funcional. Los sofás plegables se han diseñado sin comprometer la comodidad de asiento.

Framery Four Accessible / Colores y acabados



EXTERIORES

	Blanco (Estándar) RAL 9016 Ultramate
	Negro (Estándar) RAL 9005 Ultramate
	Gris (Estándar) S 7500 - N Ultramate
	Azul marino S 7020 - R90B Ultramate
	Arena S 2010 - Y20R Ultramate
	Azul grisáceo 3421-R86B Ultramate
	Verde musgo S 7010-G10Y Ultramate
	Rosado 2728-R01B Ultramate

PANELES INTERIORES

	Gris puro (Estándar) Tonal #60123 Gabriel
	Azul ártico Tonal #66185 Gabriel
	Arena Tonal #61180 Gabriel
	Carmin Tonal #64210 Gabriel

MOQUETAS

	Gris claro (Estándar) Moquetas Fletco
	Azul oscuro Moquetas Fletco
	Champán Moquetas Fletco
	Uva Moquetas Fletco



TABLEROS DE MESA

	Blanco (Estándar) Blanco laminado
	Negro Negro laminado con superficie antihuellas
	Chapa de roble

TEJIDOS PARA LOS ASIENTOS

	Grafito (Estándar) Select #60051 Gabriel
	Azul oscuro Select #66144 Gabriel
	Uva Select #61190 Gabriel
	Rosa Select #65117 Gabriel
	Azul grisáceo Select #67098 Gabriel
	Beige Select #61184 Gabriel
	Verde Select #68209 Gabriel
	Mostaza Select #62098 Gabriel

COJINES PARA FRAMERY FOUR

	Carbón Capture #5501 Gabriel
	Café Capture #3301 Gabriel

Diseña la suya
en nuestra web



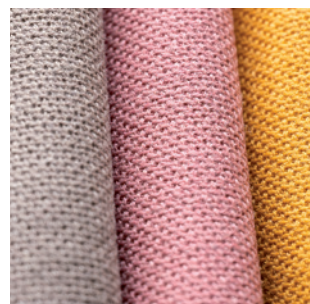
MATERIALES Y ACABADOS



LOS PANELES EXTERIORES de acero tienen un acabado lacado mate. Los paneles ligeros se unen a la perfección con elegantes curvas que crean un diseño atemporal.



LOS PANELES INTERIORES de poliéster reciclado de alta calidad tienen un aspecto llamativo y dinámico gracias a la mezcla del tejido bicolor.



LOS MATERIALES DEL ASIENTO son de una mezcla de poliamida y lana neozelandesa de calidad superior que crean una textura suave y lujosa. Los tejidos extremadamente duraderos repelen la suciedad y el agua.

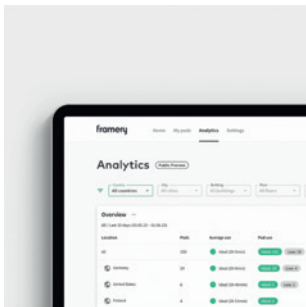


LA MOQUETA DEL SUELO es duradera, antiestática y resistente a las manchas, y aporta a la cabina una imagen y acabado suaves en general.

Soluciones de oficina inteligente de Framery / Prepare su oficina para el éxito

Las soluciones de oficina inteligentes de Framery ayudan a crear una oficina productiva y flexible con tecnología de gestión del lugar de trabajo sencilla pero potente, al mismo tiempo que mejoran la experiencia del empleado con soluciones de reserva de salas intuitivas y sin complicaciones. Obtenga información valiosa de todo el entorno laboral y tome decisiones de desarrollo de oficina basadas en datos. Optimice el flujo de la jornada laboral con soluciones de reserva inteligentes, que permiten a los usuarios reservar cualquier espacio, ya sea en el momento o desde cualquier lugar.

GESTIÓN DEL LUGAR DE TRABAJO Dirige con datos para toda tu oficina



Framery Connect™

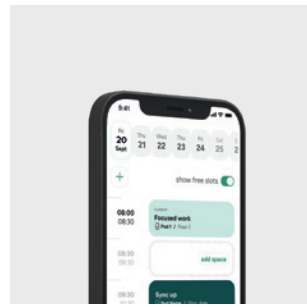
Una plataforma inteligente de gestión del lugar de trabajo.



Framery Connect Sensor™

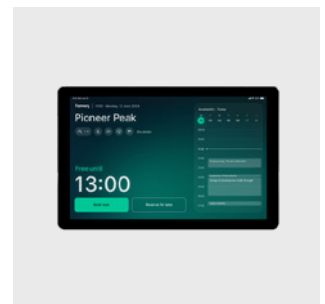
Datos de ocupación de cualquier espacio.

SOLUCIONES DE RESERVA DE SALAS Mejorar la experiencia del empleado



Framery App™

Encuentra y reserva espacios en segundos.



Framery Room Display™

Reserva cualquier habitación con facilidad.

Asistencia inigualable

Obtenga asistencia al instante por parte de un especialista de Framery para solucionar cualquier problema que pueda surgir con sus cabinas inteligentes u otros productos.

Actualizaciones automáticas

Reciba al instante actualizaciones de software a través de la conexión 4G de su cabina inteligente para permitir desarrollos y servicios en el futuro.

Privacidad garantizada

No se recopilan datos identificables de usuarios, tan solo se realiza un seguimiento de la información sobre la ocupación del espacio de trabajo.

FRAMERY PLUS: TODO LO QUE NECESITA PARA UN LUGAR DE TRABAJO CON ÉXITO

Acceda a todas las herramientas y funciones que necesita su lugar de trabajo para prosperar con nuestro servicio Framery Plus™ de suscripción, que se ofrecerá de forma gratuita durante 1 año a nuevos clientes de cabinas inteligentes.



Más información

Cabinas inteligentes de Framery / Ficha técnica medioambiental

Las nuevas cabinas inteligentes de Framery establecen el estándar de sostenibilidad con una durabilidad que se mide en décadas, estructuras de producto ligeras, uso de materiales verdaderamente reciclables y una modularidad que permite ampliar el ciclo de vida de los productos indefinidamente. Framery participa en la iniciativa Science Based Targets (SBTi) y ha establecido objetivos de reducción de emisiones acordes al objetivo de limitar el calentamiento global a 1,5 °C en comparación con los niveles preindustriales.



Uso óptimo de los materiales

En su nueva línea de productos, Framery ha logrado reducir los materiales en un 23 %, lo que equivale a más de 1 millón de kilogramos de materia prima anual, mejorando al mismo tiempo su nivel de rendimiento en comparación con modelos anteriores. Esto también ha permitido a Framery reducir los precios de los productos. La huella de carbono en la fase de fabricación de los nuevos productos es de media un 16 % menor. Cambiar la madera contrachapada por acero como material de construcción principal, también permite a Framery seguir reduciendo su impacto medioambiental y su objetivo es lograr una reducción del 50 % en las emisiones de CO2 de los productos para 2028.



Producción y gestión de residuos

Todas nuestras cabinas se fabrican en Tampere, Finlandia, utilizando electricidad sin emisiones. La logística de nuestra fábrica se basa con biogás y diésel renovable. La tasa de eficiencia de los materiales en nuestra producción fue del 94,9 % en 2022. Prácticamente ningún residuo termina en vertederos.



Impacto en el medioambiente

Hemos realizado estudios de evaluación del ciclo de vida de nuestros productos

para medir su impacto medioambiental. Además de su huella de carbono, también estudiamos otros impactos, como el agotamiento de los recursos y la escasez de agua. Los resultados los verifica un organismo externo independiente y, a continuación, se registra y publica en forma de una DAP para proporcionar a los interesados información fiable y transparente del rendimiento medioambiental de nuestros productos.



Rendimiento de los productos

El diseño modular de nuestras cabinas facilita una larga vida útil del producto y nuestros clientes suelen utilizarlas durante muchos años. Distintos clientes pueden utilizar la misma cabina, lo que permite múltiples ciclos de vida y el ahorro de recursos valiosos. Gracias a su diseño modular, nuestras cabinas se desmontan fácilmente, se pueden reacondicionar si es necesario y se pueden volver a montar en una nueva ubicación. Nuestros productos poseen la certificación GREENGUARD Gold y son muy fáciles de mantener con piezas de repuesto fácilmente disponibles.



Transporte

Los centros logísticos de Singapur y Estados Unidos reducen el transporte aéreo y nos permiten aprovechar mejor la capacidad de carga de nuestros contenedores. Los productos se fabrican a medida y su modularidad nos ayuda a lograrlo con un impacto mínimo.



Materiales

Para aumentar la circularidad, las cabinas se fabrican con monomateriales en lugar de materiales compuestos para una reciclabilidad del 100 %. También contienen más materiales reciclados, incluido un 20 % de acero y aluminio reciclados, un 29 % de vidrio reciclado y un 80 % de plástico reciclado. Framery también será una de las pocas empresas del mundo pioneras en el uso del acero libre de combustibles fósiles de SSAB en nuestros productos, tan pronto como esté disponible este material en 2026.



Certificados y estudios disponibles

- Evaluación del ciclo de vida (LCA)
- Declaraciones ambientales de producto (DAP)
- Declaraciones de salud de producto (HPD) y etiquetas Declare
- UL GREENGUARD Gold
- Contribución a certificaciones de construcciones ecológicas como LEED, BREEAM, SKA y WELL

RECICLABILIDAD DEL
100 % AL FINAL DE SU VIDA ÚTIL
*Framery One 95%



80 %
PET RECICLADO



20 %
ACERO RECICLADO



29%
VIDRIO RECICLADO



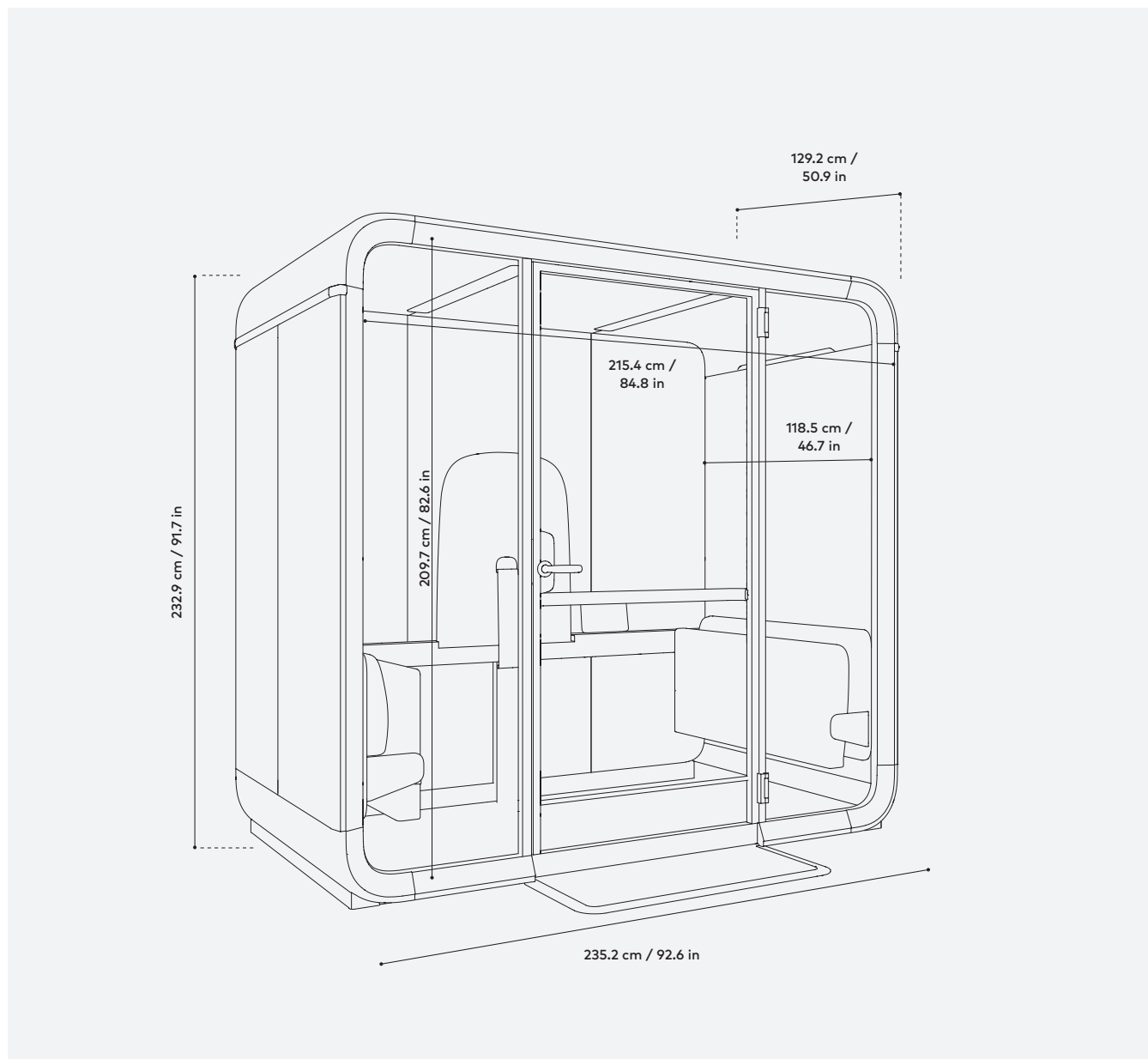
TEXTILES
CERTIFICADOS



MADERA
CERTIFICADA

Framery Four Accessible™

Especificaciones técnicas



Rendimiento

Reducción del nivel de voz: 30dB

Circulación de aire máxima: 100 l/s

Bajo consumo de energía: 52W

Accesibilidad

Espacio de giro en forma de T

Umbral bajo y plataforma externa

Mobiliario plegable

Conectividad

Conexión 4G integrada

Actualizaciones de software
automáticas

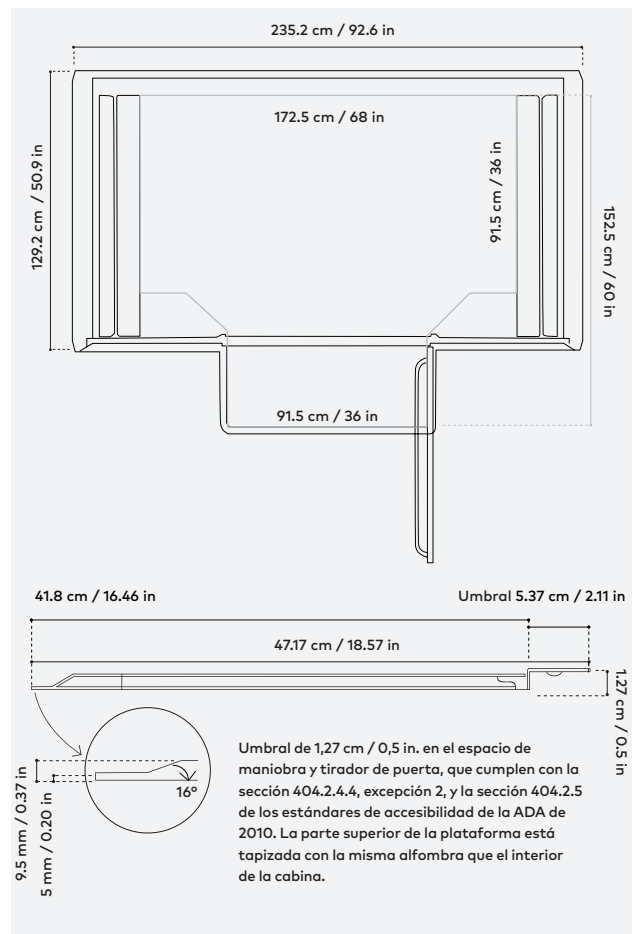
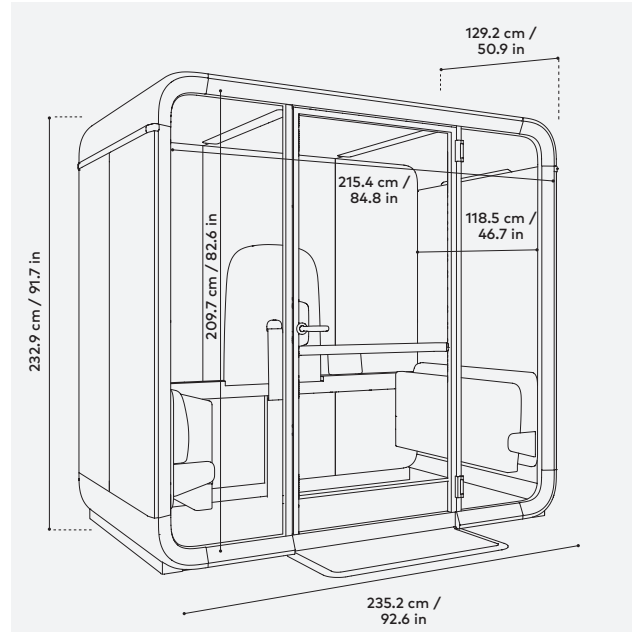
Servicios digitales de Framery
Connect™

Framery Four Accessible / Especificaciones técnicas

RESUMEN

Insonorización	CLASE A Reducción de 30 DS,A (dB) La reducción del nivel de voz DS,A (dB) se mide según el método descrito en la norma ISO-23351-1. La cabina se puede colocar junto a espacios de trabajo sin comprometer la privacidad.
Enmascaramiento ruidos	FRAMERY OFFICE SOUND MASKING de SYSTEM™ Un sistema de enmascaramiento de ruidos preinstalado mejora el paisaje sonoro de la oficina fuera de las cabinas con un radio efectivo de 5 m / 16 ft.
Ventilación	CIRCULACIÓN DE AIRE MÁXIMA 100 l/s, 212 CFM (360,2 m³/h). CIRCULACIÓN DE AIRE PREDETERMINADA 78 l/s, 165 CFM (280 m³/h) durante el uso. Después de su uso, el aire de la cabina se renueva a una velocidad de ventilación mayor. MODO DE ESPERA 40 l/s, 85 CFM, (144 m³/h). CIRCULACIÓN DE AIRE DIRECCIONAL AJUSTABLE Elija entre circulación de aire directa e indirecta
Iluminación	LUZ CENITAL Temperatura del color de 4000 K. Iluminancia de hasta 500 lux en la mesa. LUZ FRONTAL Temperatura del color de 4000 K. Iluminancia de hasta 350 lux sobre el rostro del usuario. MODOS DE ILUMINACIÓN PREDETERMINADOS Modo estándar y modo videollamada. La iluminación también se puede regular manualmente.
Detección de presencia	TECNOLOGÍA DE SENSORES Radar de onda milimétrica (mmWave)
Dimensiones	EXTERIOR CON CARCASA PARA FILTRO DE AIRE 232,9 x 235,2 x 129,2 cm / 91,7 x 92,6 x 50,9 in. (al. x an. x pr.) PUERTA 209,7 x 96,6 cm / 82,6 x 38 in (altura x anchura). PESO 560 kg / 1234.6 lb. UMBRAL 1,27 cm / 0,5 in
Ubicación de la pantalla táctil	En el lado derecho de la mesa, en el riel de accesorios
Conectividad	Las cabinas inteligentes Framery recogen datos anonimizados de ocupación para medir cuándo y con qué frecuencia se utilizan los espacios. Los usuarios que utilicen el espacio no pueden ser identificados y no se recoge ningún dato personal identificable. Los datos anonimizados se transfieren a través de la conectividad 4G integrada o a través de una red Wi-Fi y se compilan y muestran en la plataforma Framery Connect. Wi-Fi 802.11 a/b/g/n/ac 2.4&5 GHz.

DIMENSIONES / VISTA PRINCIPAL



Framery Four Accessible posee la certificación UL GREENGUARD GOLD



La Framery Four Accesible enviada en Norteamérica cumple el estándar UL 962

Framery Four Accessible / Especificaciones técnicas

REQUISITOS DE ENERGÍA Y ESPACIO

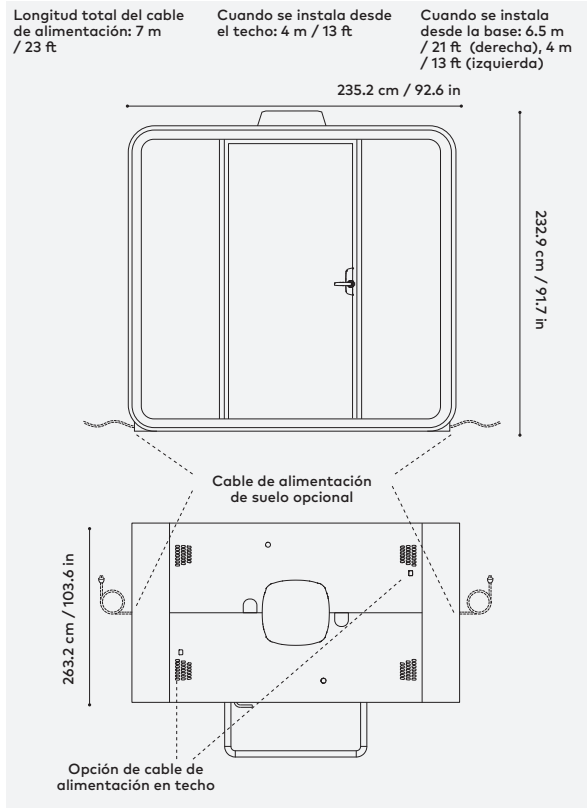
Energía	<p>TOMAS DE LA FRAMERY FOUR ACCESSIBLE 4 x tomas de corriente (2 a ambos lados de la mesa fijadas al riel de accesorios). Tomas adicionales opcionales (máx. 4): 0-2 x puertos de carga USB-C PD (65 W), 0-4 x puertos LAN (con cables)</p> <p>CONSUMO ELÉCTRICO Ajustes predeterminados, 52 W. Ajustes más altos, 115 W. Modo de espera, 20 W.</p> <p>ENTRADA 100-240 V CA, 10 A, 50-60 Hz</p> <p>SALIDA DE CA (TOMA DE CORRIENTE) 100-240 V CA (8 A máx.), 50-60 Hz</p> <p>SALIDA DE PUERTO DE CARGA USB-C PD 65 W</p>
Requisitos de espacio	ÁNGULO DE APERTURA DE LA PUERTA 180°
Dirección de apertura de la puerta	Apertura a la izquierda de forma predeterminada (también se puede instalar para apertura a la derecha)
Espacio operativo	Desde la parte trasera a la delantera (profundidad + puerta de la cabina) 225,8 cm / 88,9 in. Requisito de altura de la sala 238 cm / 93,7 in
Espacio de instalación	La instalación requiere 50 cm / 19,7 in de espacio libre alrededor de la cabina. Requisito de altura de la sala 238 cm / 93,7 in
Movilidad	Reubique la cabina sin necesidad de desmontarla añadiendo ruedas con un kit de movilidad. Compatible con Framery Four y Six. El kit es reutilizable. Se pueden mover varias cabinas con un solo kit.

DIMENSIONES DE LA CAJA DE TRANSPORTE

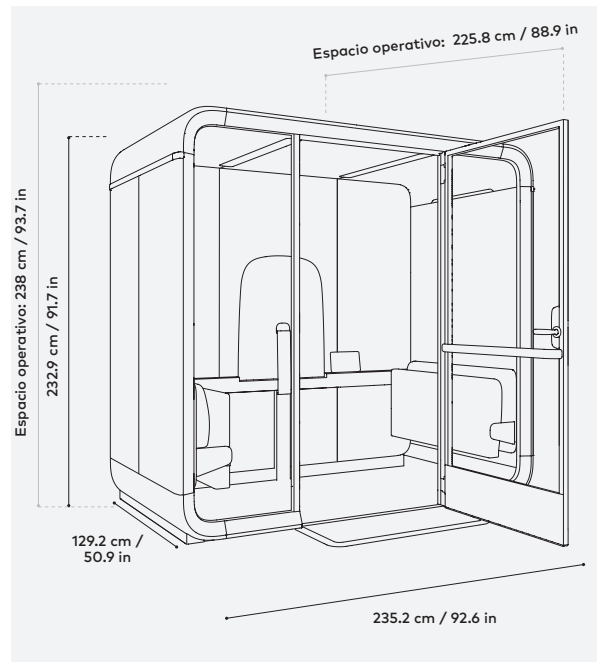
Caja 1	<p>TAMAÑO 226 x 75 x 138 cm / 90 x 29,5 x 54,3 in (al. x an. x pr.). PESO 278 kg / 612,9 lb</p>
Caja 2	<p>TAMAÑO 224 x 74 x 114 cm / 88,2 x 29,1 x 44,9 in (al. x an. x pr.). PESO 395 kg / 870,8 lb</p>

La caja 1 se apila encima de la caja 2.

DIMENSIONES / ESPECIFICACIONES DEL CABLE DE ALIMENTACIÓN



DIMENSIONES / ESPACIO OPERATIVO



Para las personas
que actúan, lideran,
piensan, sueñan,
crean, colaboran,
abren camino e
innovan.

**Para las personas que
hacen su trabajo.**