

# Framery Six™



La salle de réunion intelligente et insonorisée  
qui redéfinit le travail de demain

**framery**



Framery Six est une salle de réunion intelligente pouvant accueillir 6 personnes. Cet espace est spécifiquement conçu pour les réunions classique et en mode hybride. L'acoustique et l'insonorisation optimisées garantissent un espace privé pour les discussions et les appels virtuels. La ventilation adaptative et l'éclairage automatisé de Framery Six aident à vous concentrer et à travailler efficacement.



## Framery Six / À retenir



### Des journées de travail harmonieuses

Framery Six a été spécialement conçue pour simplifier votre journée de travail. Trouvez et réservez la cabine à l'avance ou à la volée depuis l'application Framery. Ou entrez simplement dans la cabine et la réservation se fait automatiquement. Prolongez votre réservation directement depuis l'écran tactile de la cabine, ou ajustez votre réservation via l'application.



### Une confidentialité parfaite

La structure acoustique optimisée offre une insonorisation de classe A qui permet de placer la cabine à côté des postes de travail sans causer de distractions sonores pour l'utilisateur à l'intérieur ou les personnes se trouvant autour de la cabine. Grâce à son acoustique intérieure sans écho, la cabine fournit un espace privé confortable pour travailler et passer des appels vidéo.



### Un système de ventilation qui vous garde au frais

La cabine détecte lorsqu'elle est occupée, mesure la température et l'humidité de l'environnement et ajuste le débit d'air en conséquence. La ventilation améliorée renouvelle complètement l'air chaque minute et peut être facilement réglée via l'écran tactile de la cabine.



### Un éclairage agréable

La cabine est dotée de plusieurs sources lumineuses automatisées qui s'adaptent à vos besoins et vous permettent de choisir entre deux modes d'éclairage pré-réglés : standard ou visioconférence. L'éclairage optimisé pour la vidéo vous met en valeur lors de vos appels vidéo. Les réglages peuvent être effectués rapidement et facilement via l'écran tactile.

## Framery Six / Caractéristiques techniques



### 1. INSONORISATION DE CLASSE A

Confidentialité garantie grâce à la réduction du niveau de la parole de classe A de 30 dB et à la meilleure note ISO 23351-1 du secteur pour les cabines acoustiques.

### 2. FRAMERY OFFICE SOUND MASKING SYSTEM™

Le système de masquage sonore de bureau intégré est basé sur une technologie en attente de brevet qui réduit les distractions sonores et protège la confidentialité des conversations dans les environnements de bureau en ajoutant un bruit de fond subtil et discret à l'extérieur de la cabine. Ce bruit de fond ambiant, similaire à de l'air qui circule, est spécialement conçu pour se fondre dans l'environnement sonore du bureau, rendant les sons moins intelligibles et donc moins distrayants.

### 3. VENTILATION ADAPTATIVE

La conception exclusive permet une ventilation inégalée avec un débit d'air maximal de 187 l/s, dépassant les normes industrielles dans le monde entier.

### 4. CAPTEURS DE TEMPÉRATURE ET D'HUMIDITÉ

Les capteurs à l'intérieur de la cabine mesurent la température et l'humidité de l'environnement de bureau et optimisent automatiquement le débit d'air en conséquence.

### 5. MODES D'ÉCLAIRAGE AUTOMATIQUES

Les deux sources lumineuses LED réglables de 4 000 K vous permettent de basculer facilement entre les modes standard et visioconférence, ou d'effectuer des réglages manuels pour un éclairage personnalisé.

### 6. ÉCRAN TACTILE 8 POUCES

L'écran tactile 8 pouces haute résolution intuitif permet de contrôler facilement les paramètres des cabines, d'ajuster l'éclairage et le débit d'air et de gérer les réservations sur le calendrier sans effort.

### 7. MISES À JOUR AUTOMATIQUES

La connexion 4G intégrée permet des mises à jour logicielles automatiques sans fil, exécutées instantanément et silencieusement en coulisse.

### 8. DÉTECTION DE PRÉSENCE RADAR MMWAVE

Les capteurs radar à ondes millimétriques détectent immédiatement quand une personne entre ou sort de la cabine, ce qui permet d'ajuster l'éclairage et la ventilation en conséquence.

Les données d'occupation sont collectées et affichées via l'application Framery Connect pour fournir des

informations indiquant à quels moments les employés utilisent le plus la cabine.

### 9. FRAMERY CONNECT™

Tirez des enseignements des données d'occupation, profitez de fonctionnalités de réservation avancées et connectez votre Framery Six à l'ensemble du bureau pour obtenir des données d'utilisation utiles permettant d'améliorer l'agencement et l'efficacité de votre lieu de travail.

### 10. CABINES ACOUSTIQUES RÉSERVABLES

Rendez votre cabine intelligente réservable comme n'importe quelle salle de réunion. L'écran tactile de la cabine acoustique affichera les réservations et vous pourrez les gérer directement depuis l'écran.



## Framery Six / Détails de conception

Framery Six réunit les meilleures caractéristiques d'une grande salle de réunion dans une cabine pratique et modulaire. L'intérieur luxueux et spacieux est équipé d'une table de réunion bien dimensionnée à laquelle vous pouvez ajouter les sièges de votre choix. Le seuil bas de la cabine facilite l'accès et la conception minimaliste utilise des matériaux soigneusement sélectionnés, ce qui en fait un choix durable.



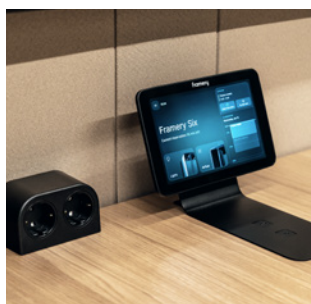
Framery Six est conçue pour les réunions d'équipe classiques ou à distance. Framery Six est conçue pour le travail collaboratif et optimisée pour les sessions de brainstorming classiques et en mode hybride.



Une zone de rencontre peut également être ajoutée à l'extérieur de Framery Six pour créer un autre espace de réunion avec un rail pratique permettant de fixer un tableau écriture ou un écran supplémentaire. Cette option permet de multiplier par deux l'espace de travail offert par Framery Six.



Les voyants d'occupation à l'extérieur indiquent immédiatement si la cabine est libre ou utilisée.



La table conçue sur mesure offre à l'équipe l'espace suffisant pour travailler confortablement, et les prises de courant intégrées ainsi que les patères disponibles en option vous permettent de brancher et de ranger tous vos accessoires.



En option, un tableau blanc peut être fourni à l'intérieur pour faciliter encore plus la collaboration pendant les réunions.



Personnalisez votre cabine pour l'accorder avec votre lieu de travail en choisissant parmi des centaines de combinaisons de couleurs et des textiles et matériaux de haute qualité.

# Framery Six / Couleurs et finitions

## EXTÉRIEURS

	White (Standard) RAL 9016 Ultramatt
	Black (Standard) RAL 9005 Ultramatt
	Gray (Standard) S 7500 - N Ultramatt
	Navy S 7020 - R90B Ultramatt
	Sand S 2010 - Y20R Ultramatt
	Powder Blue 3421-R86B Ultramatt
	Winter Moss S 7010-G10Y Ultramatt
	Blush 2728-R01B Ultramatt



## MOQUETTES

	Light Gray (Standard) Moquettes Fletco
	Dark Blue Moquettes Fletco
	Champagne Moquettes Fletco
	Grape Moquettes Fletco

## PLATEAUX DE TABLE

	White (Standard) Stratifié blanc
	Black Stratifié noir avec surface anti-traces de doigt
	Plaqué chêne

## INTÉRIEURS

	Pure Gray (Standard) Tonal #60123 Gabriel
	Arctic Blue Tonal #66185 Gabriel
	Sand Tonal #61180 Gabriel
	Rouge Tonal #64210 Gabriel

Concevez la vôtre sur  
notre site Web



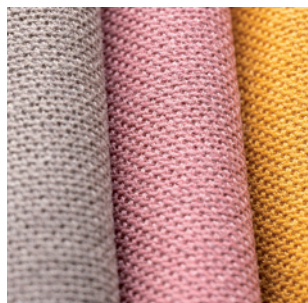
## MATÉRIAUX ET FINITIONS



LES PANNEAUX EXTÉRIEURS en acier ont une finition mate obtenue par thermolaquage. Les panneaux légers s'assemblent parfaitement, avec des courbes élégantes qui créent un design intemporel.



LES PANNEAUX INTÉRIEURS fabriqués en polyester recyclé de haute qualité créent un effet visuel vibrant et dynamique grâce à la combinaison du tissu bicolore.



LES REVÊTEMENTS D'ASSISE sont un mélange de laine de Nouvelle-Zélande de qualité supérieure et de polyamide qui forment une texture douce et riche. Les tissus extrêmement durables sont résistants à la fois à l'eau et à la saleté.



LES MOQUETTES sont antistatiques, résistantes aux taches et durables, conférant aux cabines un aspect global doux.

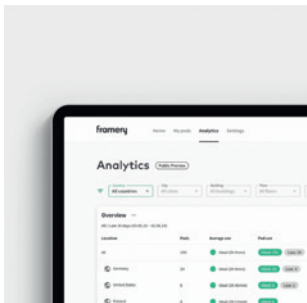
---

## Solutions de smart office Framery / Optimisez vos espaces de travail

Les solutions smart office de Framery contribuent à améliorer l'efficacité au travail grâce à une technologie avancée de gestion des espaces, tout en améliorant l'expérience collaborateur grâce à des solutions intuitives de réservation de salles. Recueillez des informations sur l'ensemble de votre bureau, et prenez des décisions éclairées afin de développer votre environnement de travail. Rationalisez votre journée de travail grâce à nos solutions de réservation intelligentes, permettant aux utilisateurs de réserver n'importe quel espace, sur place ou à distance.

### GESTION DU LIEU DE TRAVAIL

Dirigez en vous appuyant sur les données de l'ensemble de votre bureau.



#### Framery Connect™

Une plateforme intelligente de gestion des espaces de travail

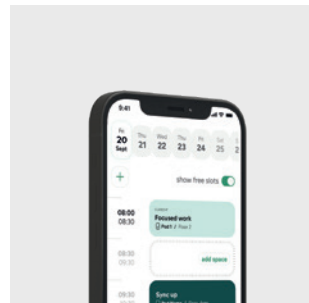


#### Framery Connect Sensor™

Données d'utilisation de n'importe quel espace de travail

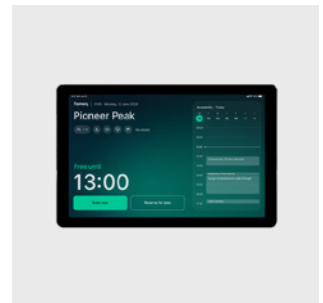
### SOLUTIONS DE RÉSERVATION

Améliorez l'expérience collaborateur



#### Framery App™

Trouvez et réservez un espace de travail en quelques secondes



#### Framery Room Display™

Réservez n'importe quelle salles de réunion en toute simplicité

### Assistance inégalée

Obtenez une aide instantanée auprès d'un spécialiste Framery en cas de problème avec vos cabines intelligentes ou d'autres produits.

### Toujours à jour

Recevez instantanément des mises à jour logicielles via la connexion 4G de votre cabine intelligente pour intégrer les développements et les services futurs.

### Confidentialité garantie

Aucune donnée permettant d'identifier l'utilisateur n'est collectée – seules les données d'occupation de l'espace de travail sont recueillies.

---

## FRAMERY PLUS – TOUT CE DONT VOUS AVEZ BESOIN POUR UN LIEU DE TRAVAIL PERFORMANT

Profitez de tous les outils et fonctionnalités dont votre lieu de travail a besoin pour performer avec notre abonnement Framery Plus™ – les nouveaux clients de cabines intelligentes Framery bénéficient d'un an d'abonnement gratuit.



En savoir plus

# Cabines intelligentes Framery / Fiche de données environnementales

Les nouvelles cabines intelligentes Framery constituent une référence en matière de durabilité. Les cabines sont conçues pour durer des décennies entières, avec des structures légères, des matériaux véritablement recyclables et une modularité qui permet de prolonger indéfiniment leur cycle de vie. Framery participe à l'initiative Science Based Targets et a fixé des objectifs de réduction des émissions alignés sur l'objectif visant à limiter le réchauffement climatique à 1,5 °C par rapport aux niveaux préindustriels.



## Utilisation optimale des matériaux

Framery a réduit de 23 % la quantité de matériaux utilisés dans sa nouvelle gamme de produits, ce qui représente une économie de plus de 1 000 tonnes de matières premières chaque année, tout en augmentant le niveau de performance par rapport aux modèles précédents. Cela a également permis à Framery de réduire les prix des produits. L'empreinte carbone des activités de fabrication des nouveaux produits est en moyenne inférieure de 16 %. Le passage du contreplaqué à l'acier comme matériau de construction principal permet également à Framery de continuer à réduire son impact environnemental et de viser une réduction de 50 % des émissions de CO2 générées par les produits d'ici 2028.



## Production et gestion des déchets

Toutes nos cabines sont fabriquées à Tampere, en Finlande, à l'aide d'électricité produite sans émission de CO2. Notre logistique fonctionne au biogaz et au diesel renouvelable. Le taux d'efficacité de l'utilisation des matériaux de notre production était de 94,9 % en 2022. Pratiquement aucun de nos déchets ne finit à la décharge.



## Impact environnemental

Nous avons réalisé des évaluations du cycle de vie de nos produits afin de mesurer leur impact environnemental. Outre leur empreinte carbone, nous étudions également d'autres impacts tels que l'épuisement des ressources et la pénurie d'eau. Les résultats sont vérifiés par un tiers indépendant, puis publiés et enregistrés dans une DEP pour fournir aux parties prenantes des informations fiables sur les performances environnementales de nos produits de manière transparente.



## Performances des produits

La conception modulaire de nos cabines contribue à leur longue durée de vie, et nos clients les utilisent généralement pendant de nombreuses années. La même cabine est réutilisable d'un client à l'autre, ce qui permet de multiplier les cycles de vie et d'économiser de précieuses ressources. Grâce à leur conception modulaire, nos cabines sont faciles à démonter, à rénover si nécessaire et à réassembler à un nouvel emplacement. Nos produits sont certifiés GREENGUARD Gold et leur entretien se fait simplement avec des pièces de rechange faciles à obtenir.



## Transport

Nos plateformes logistiques à Singapour et aux États-Unis réduisent le fret aérien et nous permettent d'optimiser le chargement des produits dans nos conteneurs. Nous fabriquons nos produits sur commande, et leur modularité nous aide à y parvenir avec un impact minimal.



## Matériaux

Pour augmenter la circularité, les cabines contiennent des mono-matériaux plutôt que des composites pour une recyclabilité à 100 %. Elles comprennent également plus de matériaux recyclés, dont 20 % d'acier et d'aluminium recyclés, 29 % de verre recyclé et 80 % de plastique recyclé. Framery fera également partie de quelques entreprises pilotes au monde qui utiliseront l'acier sans fossile de SSAB dans leurs produits, dès que ce matériau sera disponible en 2026.



## Certificats et études disponibles

- Analyse du cycle de vie (ACV)
- Profil environnemental de produit (PEP)
- Déclarations de produits de santé (HPD) et labels declare
- UL GREENGUARD Gold
- Contribution aux certifications Green Building telles que LEED, BREEAM, SKA et WELL

100 % FIN DE VIE  
RECYCLABILITÉ  
\*Framery One 95%



80 %  
PET RECYCLÉ



20 %  
ACIER RECYCLÉ



29%  
VERRE RECYCLÉ



CERTIFIÉ  
TEXTILES

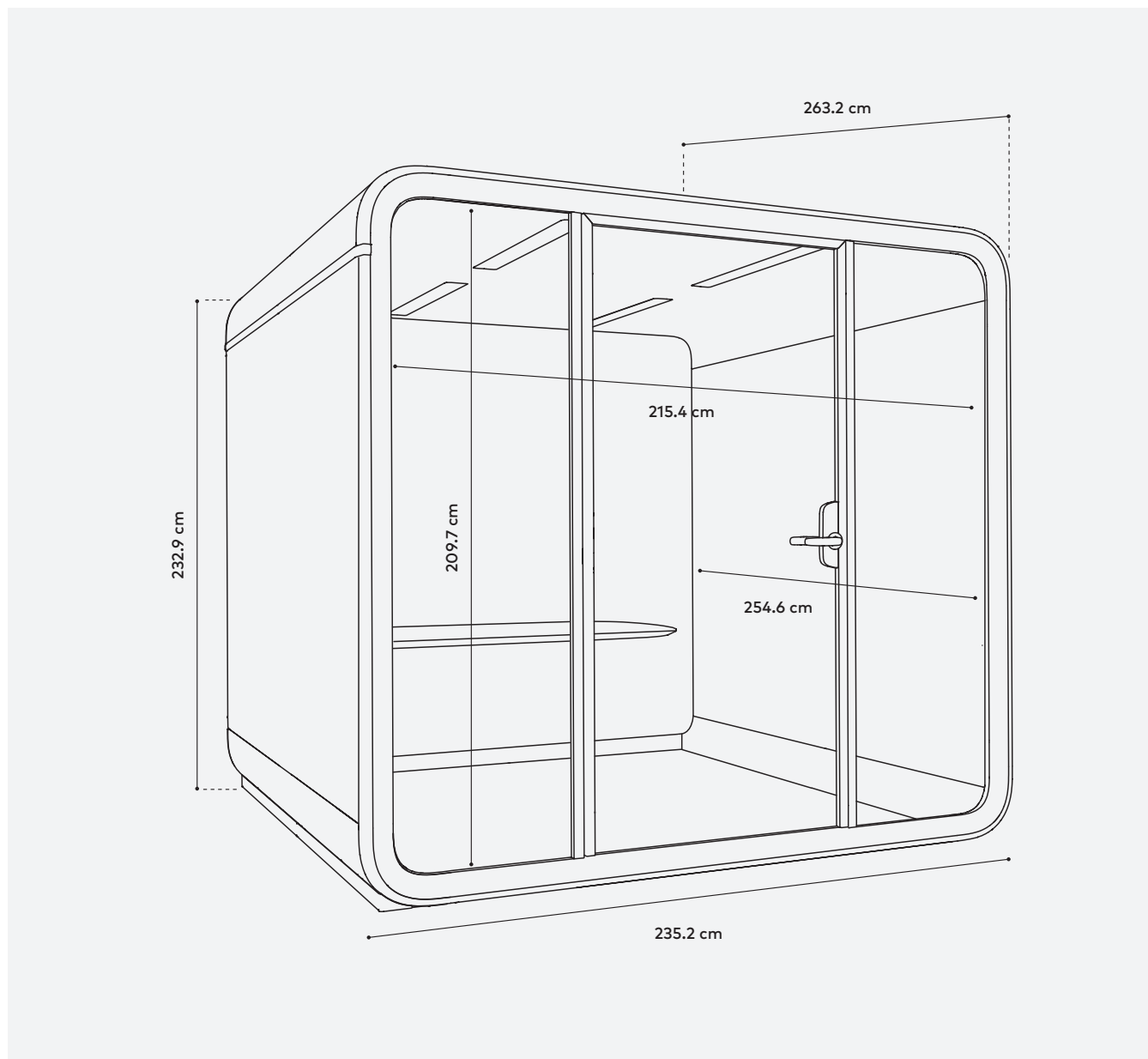


CERTIFIÉ  
BOIS



# Framery Six™

## Caractéristiques techniques



### Performances

Réduction du niveau de la parole: 30dB  
Débit d'air maximal : 187 l/s  
Faible consommation d'énergie : 145W

### Conception durable

Conçu pour durer des décennies  
Structures de produit légères  
Rénovation et déplacement possibles

### Connectivité

Connexion 4G intégrée  
Mises à jour automatiques du logiciel  
Services numériques Framery Connect

# Framery Six / Caractéristiques techniques

## APERÇU

**Insonorisation** **CLASSE A** Réduction de 30 DS,A (dB)  
La réduction du niveau de la parole DS,A (dB) est mesurée conformément à la norme ISO 23351-1. La cabine peut être placée à côté des postes de travail sans compromettre la confidentialité.

**Masquage sonore** **FRAMERY OFFICE SOUND MASKING SYSTEM™** Un système de masquage sonore préinstallé améliore l'environnement sonore du bureau à l'extérieur des cabines avec une portée de 5 m.

**Ventilation** **DÉBIT D'AIR MAXIMAL** 187 l/s, 397 CFM (674,6 m<sup>3</sup>/h)  
**DÉBIT D'AIR PAR DÉFAUT** 149 l/s, 316 CFM (536 m<sup>3</sup>/h) en cours d'utilisation. Après utilisation, l'air de la cabine est renouvelé avec une vitesse de ventilation plus élevée.  
**MODE VEILLE** 76 l/s, 161 CFM (274 m<sup>3</sup>/h)  
**DIRECTION DE LA CIRCULATION D'AIR RÉGLABLE** Choix entre circulation directe et indirecte

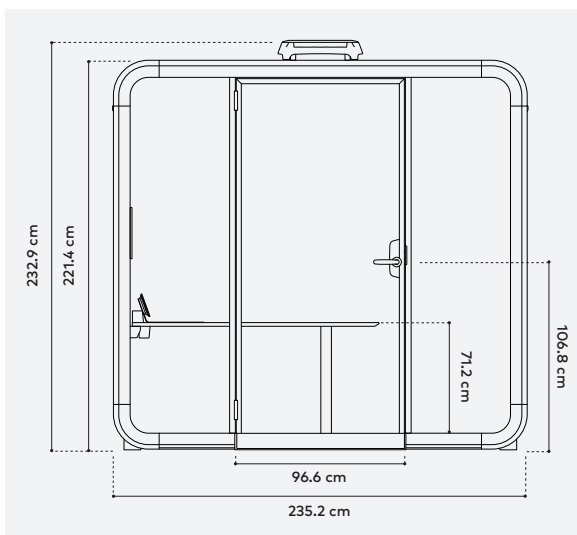
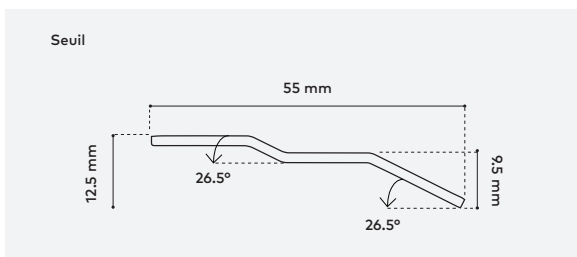
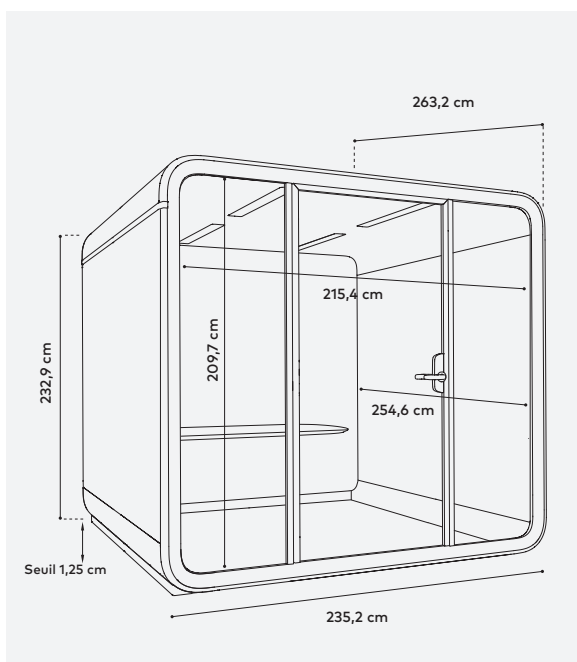
**Éclairage** **PLAFONNIER** Température de couleur 4000 K, éclairement jusqu'à 500 lux sur le plateau de table.  
**ÉCLAIRAGE VISIOCONFÉRENCE** Température de couleur 4000 K, éclairement jusqu'à 350 lux sur le visage de l'utilisateur  
**MODES D'ÉCLAIRAGE PRÉRÉGLÉS** Mode standard et mode visioconférence. L'éclairage peut également être réglé manuellement.

**Détection de présence** **TECHNOLOGIE DE CAPTEUR** radar mmWave

**Dimensions** **EXTÉRIEUR** avec boîtier du filtre à air 232,9 x 235,2 x 263,2 cm/91,7 x 92,6 x 103,6 po (h, l, p)  
**PASSAGE DE LA PORTE** 209,7 x 96,6 cm (hauteur x largeur)  
**POIDS** 718 kg (Framery Six Base 693kg / 1527.8 lb)  
**SEUIL** 1,25 cm/0,5 po.

**Emplacement de l'écran tactile** Sur la table  
(Framery Six Base : au mur)

## DIMENSIONS/ VUE PRINCIPALE



La cabine Framery Six est certifiée UL GREENGUARD GOLD



La cabine Framery Six expédiée en Amérique du Nord est certifiée UL 962

# Framery Six / Caractéristiques techniques

## MATÉRIAUX

**Extérieur et structure** **PANNEAUX EXTÉRIEURS** Panneaux en acier thermolaqué mat  
**CADRES** Structure en aluminium noir mat  
**CADRE DE PORTE** Structure en aluminium noir mat  
**VERRE** Verre feuilleté insonorisant (4 + 4 mm)  
**CHÂSSIS** Structure légère insonorisante en acier et en PET  
**POIGNÉE** Métal noir conçu sur mesure

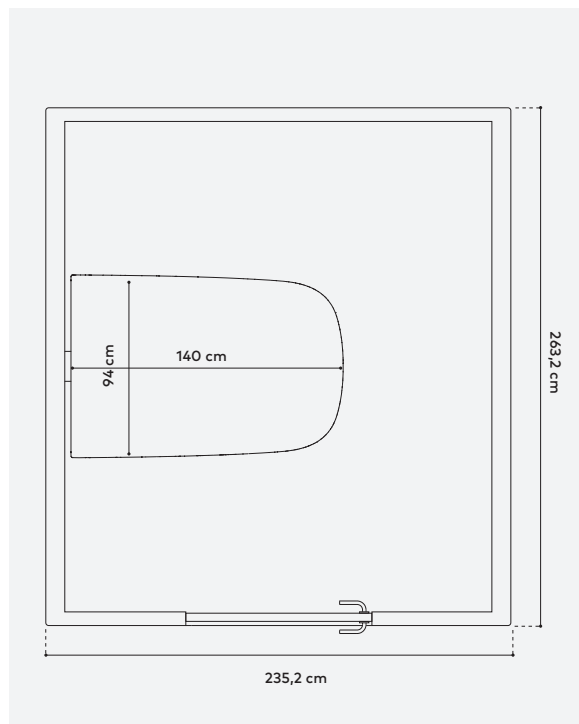
**Matériaux à l'intérieur** **PANNEAUX INTÉRIEURS** à base de feuilles de PET stratifiées avec du tissu en polyester recyclé  
**REVÊTEMENT TISSU** Gabriel Tonal  
**MOQUETTE** Moquette à poils courts antistatique et anti-taches  
**TABLE** Stratifié Formica (blanc/noir) ou placage (chêne) sur contreplaqué de bouleau  
**PIED DE TABLE** Structure en métal noir

**Dimensions du mobilier** **TABLE** 94 cm x 140 cm (largeur x profondeur)  
Hauteur fixe à partir du sol 71,2 cm  
**POIDS MAX. SUPPORTÉ PAR LA TABLE** 60 kg

**Accessoires en option** **TABLEAU BLANC À L'INTÉRIEUR** 102,3 x 206,3 cm (hauteur x largeur)  
**FIXATION SUPPORT ÉCRAN** Taille maximale de l'écran 50 pouces. Poids maximal 30 kg avec surface de montage plane VESA 100 x 100, 200 x 100, 200 x 200, 300 x 200, 300 x 300, 400 x 200, 400 x 300 ou 400 x 400. Écran non inclus. Montage possible sur deux murs.  
**PATÈRES** Structure en métal noir  
**SUPPORT DE TABLETTE EXTÉRIEUR** Avec montage facile.  
**ZONE DE RASSEMBLEMENT** Inclut le même tableau blanc et le même support écran qu'à l'intérieur et comprend en plus une moquette extérieure.

**Connectivité** Les cabines intelligentes Framery collectent des données d'occupation anonymes, ce qui permet d'analyser à quels moments et à quelle fréquence les espaces sont utilisés. Les utilisateurs de l'espace ne peuvent pas être identifiés et aucune donnée permettant d'identifier personnellement un utilisateur n'est collectée. Les données anonymes sont transférées via la connexion 4G intégrée ou via une connexion Wi-Fi, et compilées et affichées sur la plateforme Framery Connect. Wi-Fi 802.11 a/b/g/n/ac 2.4&5 GHz.

## DIMENSIONS / VUE DE DESSUS



## SÉCURITÉ

### Sécurité incendie

Aucun matériau inflammable n'est utilisé dans les cabines Framery. La sécurité incendie de tous les matériaux de surface, tissus d'ameublement et matériaux acoustiques de nos produits est testée et classée selon des normes nationales ou internationales. Framery fournit des mesures de sécurité supplémentaires pour respecter les exigences réglementaires locales.

### Sécurité sismique

Un kit d'ancrage sismique pour une cabine est disponible pour les régions à risque sismique. Le kit se compose de supports qui renforcent davantage la structure de la cabine pour résister à de fortes secousses sismiques.



# Framery Six / Caractéristiques techniques

## PUISSANCE ET ENCOMBREMENT

### Alimentation

**PRISES DE COURANT FRAMERY SIX ESSENTIALS** 2 x prises de courant sur la table, 2 x prises de courant sous la table, 2 x ports de charge USB-C Power Delivery (65W) intégrés à la table. Prises de courant sous la table disponibles en option (max. 2) : 0-1 x port HDMI, 0-2 x ports RJ45 (avec câbles).

**PRISES DE COURANT FRAMERY SIX LITE** 2 x prises de courant sur la table, 2 x prises de courant sous la table. Prises de courant sous la table disponibles en option (max. 4): 0-2 x ports de charge USB-C Power Delivery (65W), 0-1 x port HDMI, 0-4 x ports RJ45 (avec câbles).

**PRISES DE COURANT FRAMERY SIX BASE** 4 x prises de courant installées du côté de l'écran tactile. Prises de courant disponibles en option (max. 4): 0-2 x ports de charge USB-C Power Delivery (65W), 0-4 ports RJ45 (avec câbles)

L'emplacement des prises électriques peut varier en fonction des réglementations en vigueur.

### CONSOMMATION ÉLECTRIQUE

Réglage par défaut 145W. Réglage le plus élevé 202W. Mode veille 28W. **ENTRÉE** 100-240VCA, 10A, 50-60Hz  
**SORTIE CA (PRISE DE COURANT)** 100-40 VCA (8A max.) 50-60Hz  
**SORTIE PORT DE CHARGE USB-C POWER DELIVERY 65W**

### Encombrement

**ANGLE D'OUVERTURE DE LA PORTE** 180°

### Sens d'ouverture de la porte

À gauche par défaut (peut également être à droite)

### Espace opérationnel

De l'arrière vers l'avant (profondeur de la cabine + ouverture de porte) : 359,8 cm/141,6 po. Hauteur requise de la pièce : 238 cm/93,7 po.

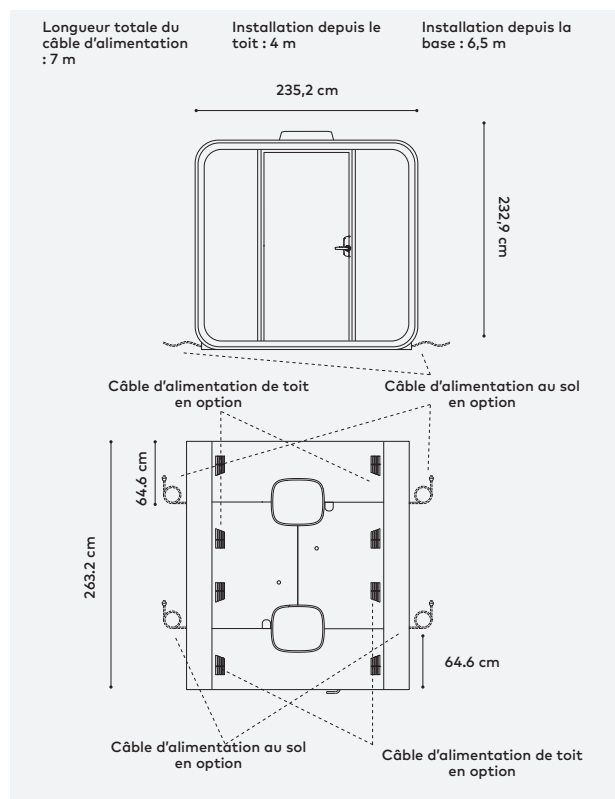
### Espace pour l'installation

L'installation nécessite un espace dégagé de 50 cm (19,7 po) autour de la cabine. Hauteur requise de la pièce : 238 cm/93,7 po.

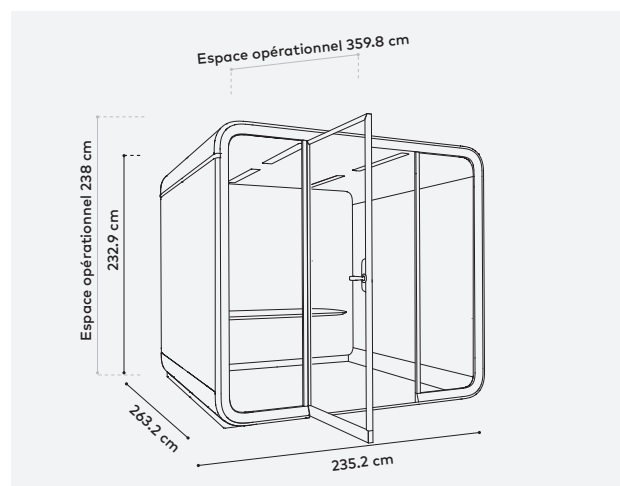
### Mobilité

Déplacez la cabine sans avoir à la démonter en ajoutant des roulettes grâce à notre kit de déplacement. Compatible avec Framery Four et Six. Le kit est réutilisable. Plusieurs cabines peuvent être déplacées avec un seul kit.

## DIMENSIONS / SPÉCIFICITÉS DU CÂBLE D'ALIMENTATION



## DIMENSIONS / ESPACE OPÉRATIONNEL



## DIMENSIONS DE LA CAISSE D'EXPÉDITION

### Caisse 1

**DIMENSIONS** 222 x 89 x 149 cm/87,4 x 35 x 58,7 po (L, l, h)  
**POIDS** 392 kg/864 lb

### Caisse 2

**DIMENSIONS** 224 x 113 x 116 cm/88,2 x 44,5 x 46,7 po (L, l, h)  
**POIDS** 505 kg/1 113 lb

La Caisse 1 est empilée sur la Caisse 2.

For the doers,  
leaders, thinkers,  
dreamers, creators,  
teams, pioneers  
and innovators.  
**For people who  
get it done.**