

Framery Magazine



6.ª EDICIÓN

La era de las cabinas
inteligentes

Presentada por la empresa
líder mundial en cabinas
insonorizadas

Esto es Framery

Framery es una empresa pionera y líder mundial en la fabricación de cabinas acústicas, cabinas telefónicas y espacios privados insonorizados para solucionar los problemas de ruido y privacidad existentes en oficinas y otros lugares.

Nuestros productos mejoran la productividad y éxito de los empleados en las oficinas de muchas de las empresas líderes del mundo, como Tesla, Puma y Microsoft. De hecho, aproximadamente un 70 % de las empresas incluidas en la lista de "Forbes Top 100" utilizan productos de Framery. En 2023, nuestros ingresos superaron los 150 millones de euros. En los próximos años, se prevé que nuestro crecimiento aumente considerablemente.

Proporcionamos empleo a más de 430 personas en 18 países y contamos con clientes en 89 países diferentes en todos los continentes habitados. Nuestra central se encuentra en Tampere, Finlandia, en la que trabaja alrededor del 90 % de la plantilla.

Nuestra familia de productos se fabrica con materiales duraderos, renovables y reciclables, y nuestras cabinas se han diseñado para tener una larga vida útil. Con un fuerte enfoque hacia la investigación y el desarrollo, así como un firme compromiso para hacer lo que decimos, trabajamos con determinación para encontrar las claves del éxito general en el trabajo de una manera sostenible.



Contenido



6.ª Edición

PRIMERA PARTE

DISEÑAR LA OFICINA DEL FUTURO

Reimaginar espacios y hacer frente a las distracciones a través de un diseño flexible

ANTICIPARSE A UNA NUEVA ERA DEL TRABAJO

Redefinir la oficina moderna a través de la tecnología y rediseñar nuestra forma de trabajar

CONOZCA LAS NUEVAS CABINAS INTELIGENTES DE FRAMERY

Nuestra nueva línea de cabinas inteligentes se ha diseñado para facilitar cada parte de su día de trabajo

ASPECTOS DESTACADOS DEL PRODUCTO | FRAMERY FOUR ACCESSIBLE

Una cabina inteligente totalmente accesible, equipada y asequible

HISTORIA DE DISEÑO

La espaciosa Framery One Compact

PRESENTAMOS LA TECNOLOGÍA DE FRAMERY PARA EL LUGAR DE TRABAJO

Configure su oficina para el éxito con una tecnología a la altura de su empresa

SEGUNDA PARTE

SUPERCELL Y LAS CABINAS INTELIGENTES FRAMERY

Supercell, un cliente de Framery desde hace mucho tiempo, ha pasado de ser un pequeño equipo de desarrolladores apasionados a convertirse en una empresa líder mundial en el sector del gaming para móviles

ESTUDIO DE LA HUELLA DE CARBONO

Cabinas que contribuyen a un futuro más verde

COMPROMETIDOS CON LA SOSTENIBILIDAD

Nuestro recorrido para crear las cabinas insonorizadas más sostenibles

NUESTRA HISTORIA

Creíamos que vendíamos silencio, pero estábamos equivocados

TERCERA PARTE

PRODUCTOS FRAMERY

Desde cabinas para una persona hasta salas de reuniones completas

MATERIALES Y SOSTENIBILIDAD

Un diseño y una durabilidad que se miden en décadas

SEGURIDAD DEL PRODUCTO

Parámetros que cumplen o superan las normas globales



Diseñando la oficina del futuro



El diseño de oficinas se encuentra en la senda de la transformación. En un contexto en el que las necesidades del trabajo moderno no dejan de cambiar y la existencia de una tendencia a volver a la oficina, las oficinas seguirán cambiando y adaptándose a las necesidades del trabajador. Aquí presentamos qué factores afectarán a los lugares de trabajo del futuro en todo el mundo.

Volver a lo básico

La oficina cambiará enfocada en las necesidades fundamentales de los trabajadores. Mientras que invertir en los elementos básicos será lo que tenga mayor impacto. Las oficinas modernas necesitan espacios que reflejen el confort y la funcionalidad de las oficinas en casa, espacios a los que los empleados deseen realmente volver.

Ahora, más que nunca, los elementos esenciales son decisivos para el trabajo de oficina moderno. Los empleados necesitan espacios bien pensados que les permitan concentrarse en el trabajo. Ya no se trata de meras comodidades, sino de herramientas esenciales que impulsen la productividad y el bienestar.

Distracciones en todas partes

Las distracciones serán ahora más molestas que nunca para los trabajadores. Las oficinas ya no pueden delegar en sus empleados la búsqueda de soluciones a sus problemas de privacidad. La infraestructura debe cambiar para adaptarse mejor a los trabajadores. Para generar este cambio, las oficinas deben trasladar el enfoque de la persona hacia las infraestructuras en las que trabajan. Esto incluye las estructuras físicas del espacio de trabajo.

La oficina del futuro debe ser una aliada en la guerra contra las distracciones, no un campo de batalla. El objetivo es crear espacios que fomenten la concentración en lugar de interrumpirla. Esto cobra relevancia en el caso de personas neurodivergentes que pueden enfrentarse a más retos para gestionar su atención.

La flexibilidad es clave

Unas instalaciones flexibles fomentan la productividad. Para sobrevivir, las oficinas deben convertirse en un destino, un espacio atractivo. Lugares a los que los empleados no acuden por obligación, sino por su deseo

genuino de trabajar en el interior de esas cuatro paredes y conocer a sus compañeros y compañeras. Un destino al que merezca la pena desplazarse y que ofrezca la comodidad de la oficina en casa.

Necesitan espacios que puedan adaptarse a las necesidades del trabajo presencial, así como a sesiones de trabajo con compañeros o clientes remotos. Además, deben abordar tanto la necesidad de privacidad como de conexión social.

Los espacios que faciliten la concentración son esenciales

Las oficinas deben comenzar ofreciendo más espacios que faciliten concentrarse en el trabajo. El diseño de la oficina debe incluir áreas que mitiguen las distracciones. A medida que las tareas se vuelven cada vez más complejas, se hace evidente la necesidad de entornos que impulsen la concentración y minimicen las distracciones.

Los espacios en los que se reducen las distracciones y las personas pueden hacer su trabajo constituyen un factor clave para la oficina; no sólo algo positivo. Un espacio de trabajo que no favorezca la concentración, es un espacio de trabajo «limitante». Si un espacio de trabajo no favorece la concentración durante el trabajo, no importa lo magníficos que sean el resto de espacios.

Convierta la oficina en un espacio irrenunciable

La oficina no es solo un lugar físico, es un ecosistema en constante evolución. Y las oficinas deben empezar a ser consideradas como una parte más del equipo. Esto significa espacios flexibles y disponibles donde las personas puedan concentrarse en las cosas que realmente importan, y que conviertan la oficina en un lugar donde las personas puedan hacer su trabajo.

REPLANTEARSE LA OFICINA MODERNA

Una nueva era del trabajo

Todo comenzó en 2018 con la visión de Framery One, la primera cabina insonorizada conectada del mundo diseñada principalmente para videollamadas. Presentada en 2021, Framery One se convirtió en el espacio privado preferido para participar en una videoconferencia, ya que las reuniones virtuales aumentaron exponencialmente en todo el mundo debido a la pandemia.





La evolución del lugar de trabajo no se detuvo cuando finalizó la pandemia.

Oficinas en todo el mundo se han visto profundamente afectadas por el aumento del teletrabajo, la amplia integración digital y el cambio hacia entornos de trabajo más flexibles. La autonomía y el confort obtenidos a través del trabajo híbrido se han visto acompañados por un creciente deseo de disfrutar de autonomía y comodidad también en el entorno de la oficina.

«Estos retos globales han acelerado la evolución del lugar de trabajo. Oficinas en todo el mundo cuentan con equipos híbridos y jornadas laborales repletas de reuniones virtuales. Esto refleja un cambio fundamental en nuestra percepción del trabajo y ha generado una demanda de entornos profesionales prácticos y cómodos para competir con los de la oficina en casa», declara Samu Hällfors, CEO de Framery.

Diseñando una oficina más inteligente

Este panorama cambiante de la vida laboral nos ofreció la oportunidad de reevaluar la manera en que pensamos y diseñamos nuestros productos, y el modo de utilizar la tecnología para mejorar el funcionamiento de las oficinas. Las crecientes complejidades de la vida en la

Obtenga más información sobre nuestras cabinas inteligentes y nuestras soluciones para oficinas

framery.com

oficina requieren un enfoque más inteligente hacia el diseño de oficinas y un enfoque más inteligente a la hora de crear espacios que utilicen las personas para afrontar su jornada laboral.

Imaginamos una oficina con espacios siempre disponibles y fáciles de reservar, diseñados para apoyar a una plantilla híbrida. Llena de espacios privados diseñados para cualquier tipo de trabajo y entornos que se adaptan a las necesidades y preferencias de cualquier usuario. Además, todos estos espacios tenían que estar conectados a la nube y todas las personas entre sí.

Hacer realidad esta visión no solo supuso el desarrollo de nuevas cabinas, sino también el de nuevas tecnologías para coordinarlas en el lugar de trabajo. Pero la integración de la tecnología solo funciona si mejora la vida de las personas que la utilizan. Así que hicimos estudios, construimos nuestra infraestructura y creamos una nueva tecnología que realmente contribuye a mejorar la oficina y la forma de trabajar de las personas.

«Una cabina inteligente debe combinar privacidad con una acústica y ventilación excelentes, elementos de diseño atractivos y tecnología avanzada para facilitar el trabajo tanto dentro como fuera de ella».

TIMO INKINEN
DIRECTOR DE PRODUCTO



INSONORIZACIÓN DE CLASE A

30dB

Privacidad garantizada con una reducción del nivel de voz de Clase A conforme a la normativa más exigente del sector para cabinas telefónicas de oficina

CIRCULACIÓN DE AIRE AUTOMÁTICA PROMEDIO

60 segundos

El aire del interior de la cabina se renueva completamente cada 60 segundos

RECICLABILIDAD DE LOS MATERIALES

100 %

Las cabinas inteligentes son 100 %* reciclables al final de su vida útil

*Framery One 95 %



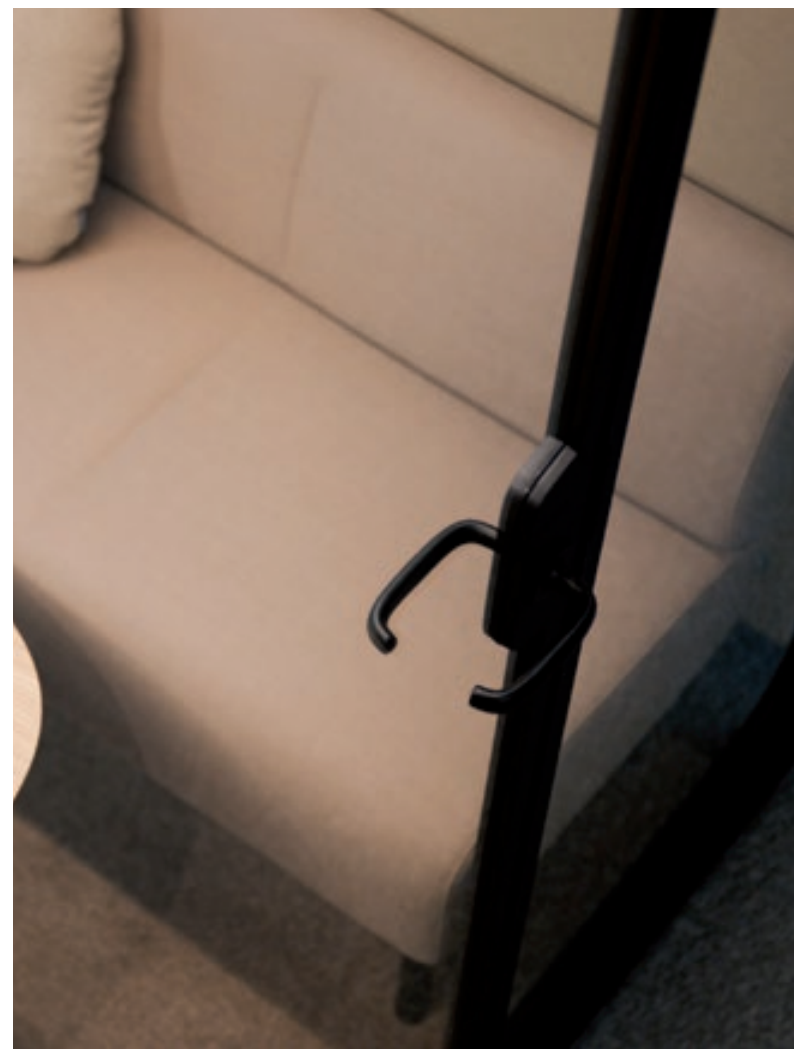
«Capturar datos precisos en tiempo real desde la oficina es el primer paso para comprender cómo adaptar el espacio de trabajo a las verdaderas necesidades de los empleados».

ARTO VAHVANEN
DIRECTOR DE OFERTAS DIGITALES
Y EXPERIENCIA DE CLIENTE

ruidos de la oficina, que funcionan en segundo plano de forma imperceptible. También desarrollamos un panel con pantalla táctil de alta resolución de 8 pulgadas que permite al usuario controlar sus ajustes preferidos.

Desarrollo de un sistema operativo para oficinas inteligentes

Las nuevas funciones centradas en el usuario de nuestras cabinas inteligentes apoyan una cultura de trabajo híbrido, lo que hace que ahora sea más



Creando una cabina insonorizada más inteligente

Con Framery One como referencia, nos propusimos explorar formas de crear y combinar nuevas tecnologías en nuestros productos, sin sacrificar la calidad ni la comodidad. El reto consistía en lograr el equilibrio entre la ingeniería clásica de Framery, los materiales sostenibles y los procesos de fabricación, y las nuevas características y funcionalidades avanzadas que apoyan el trabajo moderno.

Las nuevas cabinas inteligentes debían incluir las características principales de todos nuestros productos: insonorización de Clase A, velocidades de ventilación líderes en el sector e iluminación optimizada para vídeo. Además, los estándares de diseño que definen a Framery, como muebles ergonómicos y una variedad de combinaciones de colores, ayudarían a que las cabinas destacaran frente a la competencia.

Las nuevas cabinas se verían y percibirían como una evolución natural de la ingeniería de Framery. Nuestra nueva línea de cabinas inteligentes cuenta con circulación de aire adaptativa y modos de iluminación predeterminados para videollamadas y una mayor concentración en el trabajo. Una conexión 4G permite actualizaciones automáticas de software inalámbricas e integrar una función de reserva.

Aprendiendo de nuestra experiencia con Framery One, desarrollamos funciones tales como una tecnología mejorada de detección de presencia, ventilación adaptativa y un sistema integrado para enmascarar los



fácil que nunca hacer el trabajo en la oficina. Además de integrar un calendario y la capacidad de realizar reservas con antelación, estas cabinas contienen tecnologías integradas que generan datos en tiempo real sobre cuándo se utilizan y cuándo están vacías.

Para ofrecer una imagen precisa de todo el panorama del lugar de trabajo, nos propusimos crear una forma de recopilar datos de uso de cualquier espacio de la oficina. Así, desarrollamos un sensor del tamaño de la palma de la mano de fácil instalación en cualquier sala. Estos datos de uso agregados de las cabinas inteligentes y los sensores ofrecen un resumen general del uso del espacio en toda la empresa.

Por primera vez en la historia de la oficina, los gestores de las instalaciones podrían ajustar ahora su espacio para ayudar a las personas que lo utilizan. Y todo ello, usando datos y análisis para proporcionar las cabinas correctas en los lugares adecuados, eliminando así cualquier conjetura en el diseño de oficinas.

Pioneros del ecosistema de oficinas inteligentes

Con la infraestructura en marcha, nuestra visión de un ecosistema de oficinas inteligentes estaba casi completa. El diseño de la oficina podría optimizarse ahora en función del comportamiento. Los espacios de trabajo privados pueden ponerse a disposición cuando y donde se necesiten y las oficinas pueden satisfacer las demandas del trabajo híbrido con las cabinas inteligentes de Framery.

El último paso para crear este ecosistema de oficinas sería conceder a los empleados más control sobre su jornada laboral. Una práctica aplicación móvil facilita

Las nuevas funciones centradas en el usuario de nuestras cabinas inteligentes apoyan una cultura de trabajo híbrido, lo que hace que ahora sea más fácil que nunca hacer el trabajo en la oficina.

más que nunca encontrar salas y cabinas disponibles en tiempo real, reservar espacios sobre la marcha y gestionar reservas de calendario, todo en un solo lugar.

Y aunque las aplicaciones de reserva de salas no son nada nuevo, Framery sería la primera empresa en combinar cabinas inteligentes con la integración y la gestión digitales. El resultado es un lugar de trabajo totalmente integrado y conectado.

Bienvenidos a la era de las cabinas inteligentes

Framery

Después de más de media década de diseño, desarrollo e ingeniería, hemos completado nuestra visión de un nuevo ecosistema de oficinas inteligentes. Las cabinas inteligentes y soluciones para la oficina de Framery ya están disponibles y preparadas para mejorar las oficinas y la vida de las personas trabajadoras de cualquier lugar.

Nuestra misión es habilitar y capacitar a los trabajadores para dar lo mejor de sí. Y nosotros nos comprometemos a garantizar que nuestra nueva línea de productos esté disponible a unos precios asequibles. Este compromiso sirve para democratizar el lugar de trabajo, haciéndolo inclusivo y accesible a trabajadores y oficinas de todo el mundo.

Ahora, los lugares de trabajo pueden adaptarse a las necesidades en constante cambio del modo de trabajar de las personas. Las oficinas pueden crecer y adaptarse a la gente que trabaja allí y las empresas pueden ofrecer recursos de apoyo y seguir desarrollando su infraestructura de una manera sostenible y rentable.

Desde la revolución en el diseño de oficinas hasta el diseño de tecnologías innovadoras, Framery está redefiniendo el lugar de trabajo día tras día. Ahora y de cara al futuro.



REVOLUCIONE SU LUGAR DE TRABAJO

Conozca las nuevas cabinas inteligentes de Framery

Nuestra nueva línea de cabinas inteligentes se ha diseñado para facilitar cada parte de su día de trabajo, desde localizar y reservar cabinas fácilmente hasta maximizar la productividad a lo largo de todo el día de trabajo.



Un conjunto de tecnología y software avanzados permite a nuestras cabinas inteligentes detectar y responder a las condiciones del entorno, proporcionar datos de comportamiento para optimizar los diseños de oficina y permanecer conectadas a todos los espacios del lugar de trabajo con funciones avanzadas para reservarlas con antelación.

Gracias a la conexión 4G integrada, las cabinas pueden recibir actualizaciones de software inalámbricas para integrar nuevas funciones en el futuro.

Fabricadas en acero, aluminio y vidrio, estas nuevas cabinas inteligentes ofrecen una insonorización de primera clase, una ventilación líder del sector y un diseño atractivo que han hecho que las cabinas de Framery se conviertan en una referencia mundial en calidad e innovación.

Innovación en acción

Nos esforzamos por crear una familia de productos con capacidades nunca vistas. Sobre la base del éxito de la Framery One, el equipo de diseño trabajó para crear cabinas para equipos y grupos de personas de mayor tamaño. El resultado es una familia completa de cabinas con una tecnología innovadora y patentada combinada con un diseño elegante y sofisticado.

La tecnología integrada fusiona hardware sofisticado con software de reciente desarrollo que mejora la funcionalidad y las capacidades de toda la gama de cabinas inteligentes y las oficinas donde se instalan.

Detección por radar de onda milimétrica (mmWave)

Los sensores del radar de onda milimétrica detectan inmediatamente si alguien entra o sale de la cabina, lo que permite ajustar la iluminación y la ventilación.

Framery Office Sound Masking System™

El enmascaramiento de ruidos integrado utiliza un espectro de sonido patentado para reducir la inteligibilidad de la conversación y los ruidos que puedan provocar distracciones en el exterior de las cabinas.

Insonorización perfeccionada

Una estructura acústica pendiente de patente, ajustada a la frecuencia del habla humana, ofrece una insonorización de Clase A con un mínimo de material.

Reservas automáticas

Para reservar una cabina solo tiene que acceder a ella y puede extenderla con un solo toque.

Circulación de aire adaptativo

El diseño patentado le permite elegir entre circulación de aire directa o indirecta y ajustar la ventilación a su gusto.

Tecnología de ventilación avanzada

Los sensores del interior de la cabina reconocen la temperatura y la humedad del entorno de la oficina y optimizan automáticamente la circulación de aire adaptándola en consecuencia.

Datos de uso en tiempo real

La cabina recopila datos de uso en tiempo real para que los gestores de oficinas puedan ver fácilmente cuándo se están utilizando las cabinas, además de permitir realizar reservas sobre la marcha.

Experiencia de usuario intuitiva

Una pantalla táctil de alta resolución de 8 pulgadas facilita el control de la configuración de las cabinas, el ajuste de la iluminación y la circulación de aire, y la ampliación de las reservas en el calendario.

Actualizaciones automáticas

La conexión 4G integrada permite actualizaciones automáticas y actualizaciones de software inalámbricas con o sin conexión a una red wifi.

Luz de ocupación

Las luces que hay en el exterior de la cabina le permiten ver desde lejos si la cabina está libre, reservada o a punto de quedarse disponible.

La Framery App

Haga que cada cabina y espacio de su oficina sea fácil de encontrar y reservar a través de la Framery App, ya sea con antelación o sobre la marcha.

Canales de ventilación acústica

El aire entrante se conduce a través de canales de ventilación con una acústica optimizada para mejorar la insonorización y reducir la transmisión de ruidos.

Iluminación optimizada

Iluminación automatizada con dos modos de iluminación predeterminados perfectamente ajustados para el trabajo en persona o videollamadas.



Apoyándonos en nuestro pasado

Nuestros nuevos espacios de trabajo inteligentes e insonorizados no hacen concesiones. Al igual que las anteriores cabinas Framery, estas ofrecen una combinación de estilo, funcionalidad y sostenibilidad, todo ello mejorado con una tecnología nueva. Este enfoque nos ha permitido utilizar nuestra experiencia para crear cabinas para el futuro.

El ADN del diseño de Framery

Estas modernas cabinas insonorizadas presentan un enfoque de diseño atemporal con líneas limpias, interiores espaciosos y un acabado elegante.

Pensada para el usuario

Las amplias superficies de cristal y los marcos minimalistas aumentan la sensación de espacio en el interior de la cabina, mientras que el mobiliario ergonómico ofrece comodidad a cualquier usuario.

Ingeniería sostenible

Diseñadas y construidas de forma sostenible, en las nuevas cabinas inteligentes se utilizan menos materiales, priorizando el uso de aluminio y acero frente a la madera. El resultado es una cabina un 25 % más ligera, lo que facilita su construcción, envío y traslado.

Vida útil ampliada

El nuevo diseño modular y más duradero, así como los elementos reemplazables, significan que las cabinas inteligentes tienen una vida útil más larga. Además, el reciclaje de la cabina al final de su ciclo de vida es aún más sencillo gracias a los materiales utilizados.

Certificación de seguridad

Todas las cabinas inteligentes de Framery han superado rigurosos programas de certificación y cumplimiento para la seguridad contra incendios, eléctrica y sísmica.

Una cabina para cada oficina

Nuestro objetivo es mejorar las oficinas para personas de todo el mundo. A pesar de incorporar tecnología avanzada, nuestros productos siguen manteniendo un precio competitivo y son asequibles para oficinas de todo el mundo. Además de ser las cabinas de oficina insonorizadas más avanzadas del mundo, las innovadoras cabinas inteligentes son sostenibles, rentables y se han diseñado para el trabajo moderno.

Bienvenidos al futuro del diseño de oficinas con las cabinas inteligentes de Framery y la tecnología para espacios de trabajo de Framery.

Crear lugares de trabajo igualitarios a través de espacios privados totalmente accesibles

La diversidad, la inclusión y la accesibilidad tienen un gran peso en los entornos de trabajo actuales. Framery Four Accessible establece nuevos estándares al combinar la sofisticada ingeniería de las cabinas inteligentes Framery con características dirigidas a todas las personas de una oficina.

Proporcionar un acceso igualitario a espacios privados demuestra la orientación de cualquier empresa hacia la diversidad y la inclusión, fomentando una cultura en la

que todos los empleados y empleadas se sientan respetados y valorados.

Diseñada de acuerdo con los estándares de la ADA, Framery Four Accessible combina la sofisticada ingeniería de las cabinas inteligentes Framery con características que permiten mejorar aún más su facilidad de uso. Además, ofrecen un espacio privado accesible e igualitario para concentrarse, descansar o reunirse sin distracciones.

Framery Four Accessible

Framery Four Accessible posee características inclusivas que maximizan la accesibilidad y facilidad de uso. Al incorporar principios de diseño universales, Framery Four fomenta un entorno de trabajo más inclusivo y eficiente para todo el personal.

El umbral bajo de la cabina y la apertura de la puerta en un ángulo de 180° facilitan un cómodo acceso al espacio a las personas que utilizan sillas de ruedas u otros equipos de movilidad. El mobiliario se ha diseñado especialmente para poder plegarlo y crear un amplio espacio de giro en forma de T que facilita a los usuarios maniobrar en el interior de la cabina.

Una barra para abrir y cerrar la puerta desde una silla de ruedas facilita el acceso, mientras que un riel de accesorios pone al alcance de la mano la pantalla táctil y las tomas de corriente de la cabina, lo que garantiza que todos los empleados puedan utilizar sus funciones sin dificultades, creando así un espacio privado igualitario para todos los usuarios.

Una cabina inteligente Framery totalmente accesible

El diseño universal de Framery Four Accessible garantiza que el espacio de trabajo sea funcional y accesible para todas las personas, no solo para aquellas con discapacidad. Framery Four Accessible, que posee la misma tecnología que el resto de cabinas inteligentes Framery, ofrece un entorno óptimo para trabajar cuando se requiere concentración y celebrar reuniones híbridas con su iluminación



optimizada para vídeo, un potente sistema de ventilación adaptativa e insonorización de clase A.

El diseño interior de la cabina se ha optimizado para las interacciones en persona y se ha equipado con una mesa resistente y cómodos asientos dobles que se pliegan para facilitar el acceso a personas que utilizan sillas de ruedas. Este diseño facilita reuniones y trabajo colaborativo de mayor calidad, lo que convierte a Framery Four Accessible en una opción ideal para entornos de trabajo híbridos.

Además, gracias a la capacidad de realizar reservas con antelación, de adaptación del espacio y conectividad completa, Framery Four Accessible ofrece todas las características de las cabinas inteligentes Framery.

Privacidad para todos

Nuestra misión era crear una cabina acústica inteligente totalmente accesible que garantizara que todos los empleados pudieran realizar su trabajo de forma eficaz y sin barreras. El diseño inclusivo de Framery Four Accessible permite a cualquier persona aprovechar las características avanzadas de las cabinas inteligentes Framery y ofrece un acceso igualitario a espacios privados.

Framery Four Accessible es un avance en el diseño de oficinas y un compromiso para fomentar un entorno de trabajo más igualitario y productivo. Con su cuidado diseño y tecnología avanzada, esta cabina inteligente representa el futuro de los espacios de trabajo, donde la innovación y la inclusión van de la mano, creando una verdadera atmósfera de apoyo e inspiración para todos.



HISTORIA DE DISEÑO

La espaciosa Framery One Compact



La necesidad de soluciones de oficina adaptables, de alta calidad y sostenibles nunca antes ha sido tan importante. Y Framery One Compact responde a estas demandas con su diseño elegante, experiencia de usuario inigualable y tecnología avanzada, a un coste inferior al de su predecesora Framery O.



Descubra más sobre
Framery One Compact
en nuestra web

Framery One Compact es inteligente, espaciosa, sostenible, de alta calidad y asequible para empresas de todos los tamaños. Gracias a la innovación y un cuidado diseño, Framery One Compact representa la sutil elegancia y la funcionalidad que definen los diseños de Framery.

Se ha realizado un esfuerzo consciente para equilibrar la necesidad de un espacio de trabajo que sea tanto cómodo como compacto. «Concebimos una cabina inteligente innovadora y espaciosa que ofreciera mejores ventajas al usuario y fuera más sostenible y más rentable que el modelo al que sustituye», declara Henrik Ashorn, director de producto de Framery One Compact.

A pesar de su estructura ligera y sus modestas dimensiones exteriores, Framery One Compact ofrece un espacio interior sorprendentemente amplio y cómodo, ya que maximiza el uso en un espacio mínimo de 1 m². Como resultado de las mejoras en el proceso de diseño de las nuevas cabinas inteligentes Framery, Framery One Compact cuesta menos que las generaciones anteriores de cabinas telefónicas. Esta estrategia de precios asequibles garantiza que empresas de todos los tamaños puedan aprovechar las ventajas que ofrece esta cabina insonorizada avanzada.

Framery One Compact se ha creado para durar, es 100 % reciclable al final de su vida útil y contiene madera 100 % certificada, además de acero, aluminio, vidrio y tejido reciclados. Su estructura ligera, sofisticada ingeniería y uso eficiente de los materiales la convierten en una elección consciente desde el punto de vista medioambiental.

Gracias al acero y aluminio reciclados y a un 23 % menos en total de materiales utilizados, Framery One Compact es significativamente más ligera que diseños anteriores, lo que facilita su construcción, envío e instalación. Y gracias a su diseño modular y a piezas que se sustituyen fácilmente, la cápsula durará décadas.

El resultado es una cabina insonorizada con capacidad para ofrecer a sus usuarios un espacio de trabajo cómodo, productivo y de alta calidad durante años.

PREPARE SU OFICINA PARA EL ÉXITO

Tecnología para el lugar de trabajo que cambia la forma en que funciona su oficina

Las soluciones de oficina inteligentes de Framery ayudan a crear una oficina productiva y flexible con tecnología de gestión del lugar de trabajo sencilla pero potente, al mismo tiempo que mejoran la experiencia del empleado con soluciones de reserva de salas intuitivas y sin complicaciones. Obtenga información valiosa de todo el entorno laboral y tome decisiones de desarrollo de oficina basadas en datos. Optimice el flujo de la jornada laboral con soluciones de reserva inteligentes, que permiten a los usuarios reservar cualquier espacio, ya sea en el momento o desde cualquier lugar.



Configure su lugar de trabajo para las personas que lo utilizan y permítale que hacer su trabajo sea más fácil que nunca. Puede disfrutar de estas ventajas sin costes de implementación adicionales.

Framery Connect™

Framery Connect es un software inteligente y sencillo para la gestión del lugar de trabajo. Supervise los datos de uso y obtenga información útil para el desarrollo del lugar de trabajo y nuevas iniciativas. Administre y realice un seguimiento fácilmente de todos sus espacios de oficina y cabinas inteligentes de Framery desde una plataforma centralizada.

Framery Connect Sensor™

Este sensor compacto mejora Framery Connect™ recopilando datos de uso de cualquier espacio de su lugar de trabajo. Se instala fácilmente en salas de reuniones o zonas de colaboración para disponer de una visión general completa de cómo se utiliza cada espacio a través de una sencilla conectividad inalámbrica que le permite recopilar datos sin problemas.

Framery App™

Gestione su jornada de trabajo con la aplicación Framery App™, la forma más sencilla de reservar cabinas y espacios de reunión. Compruebe la disponibilidad al instante, guarde sus espacios favoritos y realice su reserva sobre la marcha. Gestione toda su jornada laboral desde el teléfono.

Framery Room Display™

Framery Room Display es un sistema de reserva para todos los espacios de trabajo y reuniones que muestra la disponibilidad en tiempo real del espacio deseado y permite realizar reservas instantáneas in situ para facilitar la programación. Al integrarse con calendarios de trabajo, la aplicación Framery App™ y las cabinas inteligentes, ofrece a las oficinas una experiencia de reserva coherente y sincronizada.

Una asistencia extraordinaria para una potente tecnología

Framery Plus

Acceda a todas las herramientas y funciones que necesita su lugar de trabajo para prosperar con nuestro servicio Framery Plus™ de suscripción, que se ofrecerá de forma gratuita durante 1 año a nuevos clientes de cabinas inteligentes.

Asistencia inigualable

Obtenga asistencia al instante por parte de un especialista de Framery para solucionar cualquier problema que pueda surgir con sus cabinas inteligentes u otros productos.

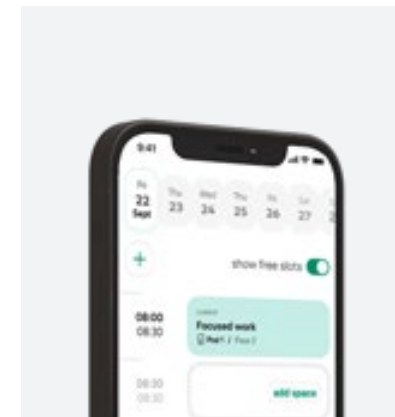
Actualizaciones automáticas

Reciba al instante actualizaciones de software a través de la conexión 4G de su cabina inteligente para permitir desarrollos y servicios en el futuro.

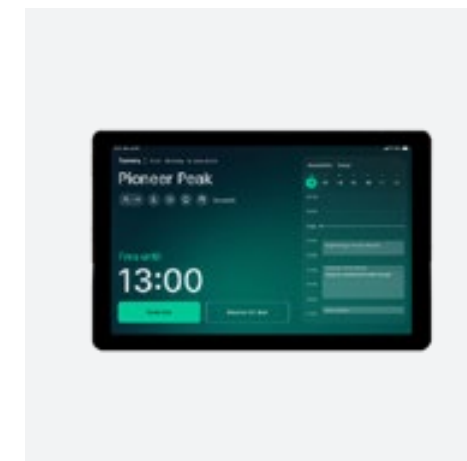
Privacidad garantizada

No se recopilan datos identificables de usuarios, tan solo se realiza un seguimiento de la información sobre la ocupación del espacio de trabajo.

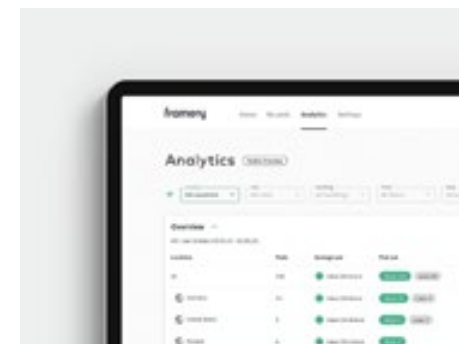
01



02



03



04



- 01 Gestione su jornada laboral sobre la marcha con la Framery App.
- 02 Consulta la disponibilidad de cualquier espacio y realiza una reserva al instante.
- 03 Tome decisiones sobre la gestión de su lugar de trabajo basadas en los datos de ocupación de su oficina.
- 04 Desde salas de reuniones hasta espacios colaborativos, el sensor se puede instalar fácilmente en cualquier espacio de su oficina para ofrecerle una visión general completa del uso que se hace de su oficina.



SEGUNDA PARTE

Supercell y las cabinas inteligentes Framery

Como empresa profundamente arraigada en la creatividad y la innovación, Supercell, líder mundial en gaming para móviles, pone un énfasis especial en crear entornos de trabajo que apoyen e inspiren a las personas que trabajan allí. Este es uno de los factores decisivos que motivaron que la central de Supercell en Helsinki, Finlandia, se convirtiera en la primera oficina del mundo en albergar las nuevas cabinas inteligentes Framery.



Los impresionantes espacios de Supercell

Supercell, un cliente de Framery desde hace mucho tiempo, ha pasado de ser un pequeño equipo de desarrolladores apasionados a convertirse en una empresa líder mundial en gaming para móviles. Supercell, que tiene su central en Helsinki, ha ampliado su presencia global con oficinas en Shanghái, San Francisco y Seúl.

La empresa posee un total de 35 cabinas Framery repartidas por oficinas de todo el mundo, incluidas las dos nuevas cabinas inteligentes Framery que exhiben con orgullo en la central de Helsinki.

«Wood City»

Las instalaciones de Supercell en Helsinki son de una gran belleza y en el mundo del diseño y la arquitectura reciben el sobrenombre de «Wood City». Se trata de una maravilla en el ámbito de la arquitectura de oficinas y una manifestación de su compromiso con la creatividad, la innovación y la comunidad. «Disponemos de varias cabinas Framery en los espacios de trabajo en equipo y en todas las áreas abiertas de la oficina». Este espacio de gran belleza, sus espacios compartidos, impresionantes características arquitectónicas y una guardería para los hijos e hijas de los empleados, refuerza aún más el compromiso de la empresa de fomentar una cultura de apoyo e inclusividad en el lugar de trabajo.

Diseño avanzado

Los arquitectos de Anttinen Oiva Architects, una empresa

de Helsinki, trabajaron en estrecha colaboración con Supercell para crear el ahora famoso lugar de trabajo. El diseño incorpora arcos de madera continuos que reflejan la artesanía y la atención a los detalles que caracterizan el proceso de desarrollo de sus juegos. «Las nuevas cabinas inteligentes parecen mucho más espaciosas. La capacidad de adaptación que ofrecen es una gran característica». La luz natural entra desde claraboyas estratégicamente situadas que iluminan los espacios de colaboración y las oficinas de todo el edificio de 9 plantas. Por otra parte, el diseño amplio y abierto de la oficina se ha decorado con personajes de los juegos de Supercell, que fomentan la inspiración y el trabajo en equipo entre los empleados.

Las personas primero

Supercell se ha comprometido a ofrecer un entorno favorable para el trabajo. Reconociendo el valor de los espacios privados para reuniones, llamadas y trabajo que requiere concentración, Supercell comenzó a integrar las cabinas Framery en el diseño de sus espacios de trabajo en 2018. Las cabinas Framery han ayudado a Jaana Ikkäheimonen y al equipo de Office Experience a fomentar una cultura de colaboración. «Disponemos de varias cabinas Framery en los espacios de trabajo en equipo y en todas las áreas abiertas de la oficina», explica Jaana.

Supercell y las cabinas inteligentes Framery

Con la instalación de Framery Four y Framery One Compact en marzo de 2024, «Wood City» se convirtió oficialmente en la primera oficina del mundo equipada



con las nuevas cabinas inteligentes Framery, aparte de las oficinas centrales de Framery. «La insonorización es ahora mejor que nunca y nos encantan las mejoras en la ventilación y la iluminación».

Subrayando su posición como empresa con visión de futuro, la implementación temprana de tecnologías innovadoras demuestra su dedicación a crear un entorno de trabajo excepcional.

Además, apoyan activamente el bienestar y la productividad de los empleados, proporcionando las herramientas modernas que necesitan sus equipos para tener éxito en sus funciones y colaborar de forma eficaz.

Forma y función

Las líneas limpias y la perfección de los acabados de las nuevas cabinas inteligentes Framery crean un diseño atemporal en sintonía con el brillo de «Wood City», ofreciendo como resultado una oficina en la que se combinan diseño y función de manera lineal. «Nos gusta utilizar el color para crear combinaciones de gran belleza acorde con el diseño de interiores y el ambiente único de nuestras diferentes oficinas».

A medida que Supercell amplía la implementación de las cabinas inteligentes Framery a otras oficinas, la amplia gama de colores y opciones personalizables disponibles facilita la personalización de sus cabinas inteligentes en función de la estética y el ambiente únicos de cada espacio individual.

Conectando personas y espacios

Las cabinas inteligentes Framery ofrecen a Supercell espacios adaptables que se han diseñado específicamente para las necesidades del trabajo híbrido. Con tecnología de insonorización pendiente de patente, ventilación automatizada e iluminación optimizada para vídeo, las

nuevas cabinas inteligentes cuentan con el respaldo de una tecnología centrada en las personas que ayuda a su personal a conectar entre sí en la oficina y en línea.

Al igual que ocurre con Framery One, las nuevas cabinas inteligentes ofrecen a Supercell datos de ocupación anonimizados que se pueden utilizar como base para tomar decisiones futuras de planificación de espacios. «Framery Connect nos ha ayudado a determinar la eficacia de la ubicación de nuestras cabinas realizando un seguimiento de su ocupación y analizando las tasas de utilización».

El equipo de Office Experience puede utilizar Framery Connect para analizar los datos y comprender mejor cómo se utilizan sus espacios de oficina sobre la base de patrones de uso reales, midiendo el rendimiento e identificando tendencias o mejores prácticas, para optimizar sus oficinas en todo el mundo para mejorar la productividad y el bienestar.

Una cultura de crecimiento

El éxito de Supercell se puede atribuir a una cultura empresarial unificada, en la que destaca el trabajo en equipo, la autonomía y un enfoque inquebrantable hacia la calidad. La empresa, que planea seguir expandiéndose, tiene previsto implementar cabinas inteligentes Framery en sus oficinas de todo el mundo.

Con la instalación de las nuevas cabinas inteligentes, Supercell dispone ahora de acceso a todo el conjunto de tecnologías de Framery para el lugar de trabajo, una colección de nuevas herramientas y servicios que ayudan a su personal a reservar espacios de reunión sobre la marcha y mejorar la concentración, la privacidad y la productividad en todas sus oficinas.

Framery y el futuro de Supercell

Como primera oficina del mundo equipada con cabinas inteligentes Framery, Supercell continúa redefiniendo el futuro del trabajo, creando entornos innovadores en los que prospera la creatividad.

Al adoptar las cabinas inteligentes Framery, Supercell ha demostrado su compromiso con la creación de un entorno de trabajo inclusivo e inspirador que permita a los equipos prosperar y crear juegos que cautiven a audiencias de todo el mundo. Y la confianza continua depositada en Framery subraya a su vez la de Supercell, en cuanto a calidad, fiabilidad y mentalidad innovadora que permite a Framery satisfacer sus necesidades cambiantes.

Cabinas que generan una huella de carbono

En un estudio reciente se determinó que las cabinas insonorizadas son más rentables que la construcción de nuevas salas de reuniones. Esto tiene grandes implicaciones debido al enorme número de espacios de oficinas que no están preparadas en Estados Unidos y podría ahorrar al sector más de 30 000 millones de dólares de aquí a 2030. Framery ha colaborado por segunda vez desde 2019 con la empresa de servicios inmobiliarios comerciales CBRE Finland y ha comparado los costes totales de cabinas insonorizadas de Framery para una, cuatro y seis personas con el coste de salas de reuniones de igual tamaño de Europa, Norteamérica y Asia. Y, por segunda vez, en el informe se revelan interesantes perspectivas que proporcionan a los ocupantes y gestores de oficinas las herramientas

necesarias para tomar decisiones informadas sobre el diseño y la distribución de su espacio.

Oficinas de todo el mundo están descubriendo que están mal equipadas para afrontar las necesidades de una plantilla moderna. Las reuniones se están reduciendo y en el 90 % de éstas participa al menos una persona de manera virtual. Las oficinas modernas necesitan espacios silenciosos para participar en llamadas y organizar reuniones más pequeñas. Pero las salas de reuniones adecuadamente equipadas son limitadas, especialmente en los espacios de oficina abiertos tan populares en las décadas previas a la pandemia. Ahora las empresas se enfrentan a una decisión crítica a la hora de realizar una inversión: ¿construir más paredes o instalar cabinas?

30%*

menos de huella de carbono de media de las cabinas Framery en comparación con construcciones fijas durante una vida útil de 20 años.

Basándose en las conclusiones del estudio, las cabinas Framery pueden utilizarse para reducir el impacto medioambiental de la construcción y renovación de oficinas.

El estudio tiene un propósito demostrativo y las situaciones pueden variar dependiendo de la ubicación y la empresa. Sin embargo, los cálculos también se pueden aplicar a escenarios alternativos.

Desde el punto de vista climático, queda claro que las cabinas ofrecen el mayor valor en términos de huella de carbono cuando se aprovechan al máximo su flexibilidad y facilidad de reubicación.

*de media, según el estudio de UseLess Company.



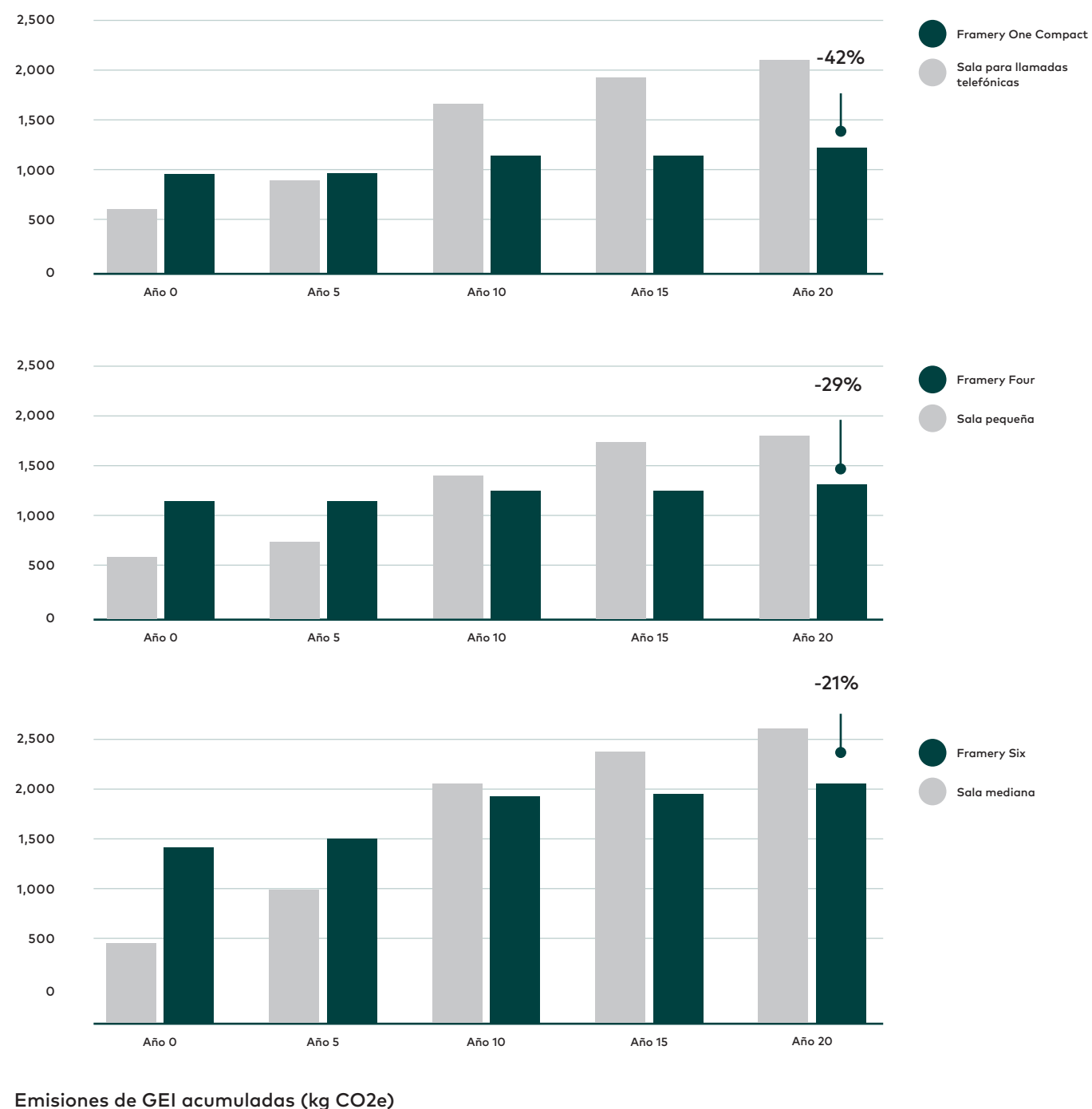
Obtenga más información en nuestro informe de sostenibilidad



En todo el mundo, las oficinas luchan por satisfacer la creciente demanda de espacios privados, ya que las empresas se ven obligadas a competir con las ventajas y las comodidades que ofrece la oficina en casa.

Sabemos que fabricamos las cabinas más sostenibles del mundo, pero queríamos determinar su sostenibilidad en comparación con las salas de reuniones tradicionales construidas con ladrillos. ¿Tienen nuestros productos una huella de carbono menor que las salas de reuniones construidas si se tiene en cuenta una vida útil más larga, el traslado de oficinas y la renovación de las salas de reuniones? Y si es así ¿cuántas emisiones podrían ahorrar nuestros clientes utilizando nuestras cabinas? Para

averiguarlo, llevamos a cabo un estudio. El estudio de la huella de carbono lo realizó UseLess Company en febrero de 2024 y se basó parcialmente en un estudio de costes anterior realizado por CBRE. La huella se refiere a los impactos medioambientales beneficiosos que pueden lograr las empresas ofreciendo productos y servicios que reduzcan la huella de terceros. La huella de carbono es la reducción de la huella de carbono de terceros.



AÑO	SALA CONSTRUIDA	CABINAS FRAMERY
0	CONFIGURACIÓN DE OFICINA	FABRICACIÓN DE LA CABINA
	Producción de material	Producción de materias primas y componentes
	Transporte de materiales	Transporte y almacenamiento de componentes
	Electricidad en la construcción de la sala	Montaje del módulo de la cabina en Framery
	Gestión de los residuos de construcción	Transporte de las cabinas
5	RENOVACIÓN DE OFICINAS	REUBICACIÓN DE LA CABINA
	Sustitución del 50 % de los materiales, excluidos marcos y puertas	No se necesitaron cambios para las cabinas
	Electricidad en la construcción de la sala	
10	TRASLADO A UNA NUEVA OFICINA	TRASLADO A UNA NUEVA OFICINA
	Sustitución de todos los materiales	Sustitución de los paneles interiores y del 50 % de los componentes eléctricos
	Electricidad en la construcción de la sala	Gestión de los residuos de los materiales sustituidos
15	RENOVACIÓN DE OFICINAS	REUBICACIÓN DE LA CABINA
	Sustitución del 50 % de los materiales, excluidos marcos y puertas	No se necesitaron cambios para las cabinas
	Electricidad en la construcción de la sala	
20	FINAL DE LA VIDA ÚTIL	FINAL DE LA VIDA ÚTIL
	Gestión de los residuos de construcción	Gestión de los residuos de las cabinas

El cálculo comparativo de la huella de carbono se llevó a cabo utilizando el método de la huella ambiental. Además, se aplicaron las normas ISO 14067, 14044 y 14040. La huella de carbono de los productos de Framery se tomó del estudio del análisis del ciclo de vida realizado por UseLess Company y finalizado en enero de 2024.

En dicho estudio se compararon nuestros productos con una referencia, un caso de referencia que representa mejor las condiciones más probables en ausencia de la solución ofrecida. En este caso, la referencia fueron salas de reuniones construidas con ladrillos para una, cuatro y seis personas en una configuración de oficinas existente en Helsinki, Finlandia, y las soluciones ofrecidas fueron Framery One Compact, Four y Six. La solución ofrecida se comparó con la referencia en cuanto a su huella de carbono. En el estudio se tuvieron en cuenta los materiales necesarios para la construcción de ambas alternativas, un ciclo de vida de 20 años (incluidas dos renovaciones de oficinas y un traslado de oficinas) y la gestión de los residuos al final de su vida útil.

Aunque la huella de carbono de las cápsulas es mayor en la fase de fabricación, esos datos solo cuentan la mitad de la historia, ya que tenemos que analizar todo el

ciclo de vida para obtener la imagen real. Las emisiones acumuladas demuestran que las cabinas generan menos emisiones en comparación con una oficina que se renueva y se traslada a una nueva ubicación. A lo largo de una vida útil de 20 años, los resultados demostraron que la huella de carbono de las cabinas Framery es, de media, un 30 % inferior en comparación con las construcciones fijas. Cuando la huella de carbono de una cabina es inferior a la huella de una sala, la diferencia entre las huellas es la huella de mano de carbono.

En comparación con una sala de reuniones construida de 4 m², Framery One Compact generó un 42 % de ahorro de emisiones relativo y una huella de mano de carbono de 861 kg durante 20 años.

En comparación con una sala de reuniones construida de 9 m², Framery Four generó un 29 % de ahorro de emisiones relativo y una huella de mano de carbono de 1033 kg durante 20 años.

En comparación con una sala de reuniones construida de 21 m², Framery Six generó un 20 % de ahorro de emisiones relativo y una huella de mano de carbono de 1096 kg durante 20 años.

Dedicados a la sostenibilidad

En Framery, la sostenibilidad es esencial para nuestro trabajo de innovación y nuestra estrategia. Nuestra agenda de sostenibilidad incorpora el clima y el medioambiente, las personas y la sociedad, y la actividad empresarial justa en todas nuestras operaciones y en toda nuestra cadena de valor.

- 01 Muestras de materiales
- 02 Colaboración en equipo en la sede de Framery
- 03 Madera contrachapada de abedul nórdico

01



02



03

Desde 2018, Framery se ha comprometido con la iniciativa de responsabilidad corporativa del Pacto Mundial de las Naciones Unidas (PMNU) y sus principios. Estamos comprometidos a adaptar nuestras operaciones a los principios básicos y los ambiciosos objetivos del Pacto Mundial de las Naciones Unidas, apoyando los derechos humanos y el derecho a la negociación colectiva, manteniendo un enfoque preventivo hacia las cuestiones

medioambientales y trabajando contra la corrupción. Nuestra meta es permitir que millones de personas se conecten y se centren en lo que realmente importa en sus trabajos. Además, trabajamos constantemente para reducir nuestra huella medioambiental y ampliar la humana, para asegurarnos de que no solo creamos felicidad hoy, sino que también lo haremos para las generaciones futuras.



01

Los tres temas de nuestro trabajo de sostenibilidad

1. Actividad empresarial justa

En los últimos diez años, Framery ha crecido orgánicamente de 1 millón de euros a más de 150 millones de euros. ¿Cuál es nuestro secreto para un crecimiento sostenible? La respuesta es sencilla, no participamos en asuntos raros. Pagamos nuestros impuestos de forma justa y equitativa, hacemos negocios honestos con nuestros socios y distribuidores, pagamos salarios justos y ofrecemos a nuestros clientes el mejor producto posible. De esta manera, podemos apoyar a nuestra comunidad local ofreciendo empleo y creando una sociedad estable en nuestro municipio de Pirkanmaa, Finlandia.

2. Personas y sociedad

Nos preocupamos especialmente por nuestros empleados, clientes y todas las personas con las que trabajamos. Tenemos una cultura sólida que respalda nuestro extraordinario crecimiento y la felicidad de nuestro personal. Invertimos en nuestro personal, porque creemos que unos «Framerians» felices fabricarán los mejores productos posibles y prestarán a nuestros clientes el mejor servicio, lo que a su vez les hará sentirse felices. Aunque

muchas empresas tienen una cultura extraordinaria, nuestra forma única de trabajar hace que Framery sea también única. Los valores que rigen nuestra cultura son las habilidades y prácticas que apreciamos especialmente entre nosotros y en las que basamos nuestra toma de decisiones. No se trata de meras declaraciones vacías de contenido, nuestros valores se traducen en nuestras prácticas, reglas y objetivos compartidos. Cuando contratamos a nuevos compañeros y compañeras, cuando pensamos en aumentos salariales o en el crecimiento personal, siempre reflejamos las acciones de la persona en nuestros valores.

NUESTROS VALORES

- Respeto
- Valor y curiosidad
- Transparencia
- Responsabilidad
- Buen criterio

En Framery, mantenemos una tolerancia cero hacia la discriminación y el comportamiento inapropiado. Valoramos y apoyamos diferentes maneras de pensar y creemos que cuanto más diverso sea el espectro de los diferentes puntos de vista que tenemos, mejores decisiones podremos tomar.

3. Clima y medioambiente

No hemos perdido de vista las amenazas medioambientales existenciales a las que nos enfrentamos en todo el mundo, desde la escasez de recursos y el cambio climático hasta la pérdida de biodiversidad. Estos acontecimientos sin precedentes siguen motivando a Framery a esforzarse en contribuir a crear un mundo mucho más sostenible en el futuro.

El cambio hacia una economía circular es indispensable. Al convertir nuestros productos y modelos empresariales para que sean más circulares, preparamos nuestra empresa para el futuro y, al mismo tiempo, respetamos los límites de nuestro planeta. Framery ha prestado especial atención a comprender mejor su posición en la economía circular y el cambio climático.

Framery se ha comprometido con la iniciativa Science Based Targets (SBTi) y ha establecido objetivos para la reducción de emisiones adaptados al objetivo de limitar el calentamiento del planeta a 1,5 °C. Este objetivo demuestra el compromiso de Framery con los hallazgos científicos más recientes que afirman que es necesario cumplir los objetivos del Acuerdo de París.

02



01 Las cabinas de Framery se producen en Tampere, Finlandia, utilizando electricidad sin emisiones

02 Las cabinas de Framery se han diseñado para ser duraderas y atemporales

LAS CABINAS MÁS SOSTENIBLES DEL MUNDO

- Nuestros productos poseen la certificación GREENGUARD
- Maximizamos la vida útil de nuestros productos a través de un diseño atemporal, una excelente insonorización y materiales duraderos de alta calidad (que sepamos, ninguno de nuestros productos ha llegado al final de su vida útil).
- El diseño modular de los productos permite la economía circular: nuestros productos son fáciles de reparar y reacondicionar, y se pueden reciclar al final de su vida útil.
- Las materias primas se enumeran de forma transparente en las declaraciones de salud de producto (HPD) hasta un umbral de 100 ppm
- Framery ofrece información verificada externamente sobre la huella de carbono del ciclo de vida de los productos, así como sobre otros impactos en el medioambiente en las declaraciones ambientales de producto (DAP).
- Nos esforzamos por minimizar la cantidad de materiales, especialmente los materiales vírgenes y los no renovables. Actualmente, el fieltro y la espuma acústica contienen aproximadamente un 80 % de PET reciclado, aproximadamente un 20 % del acero que se utiliza es reciclado al igual que el 29 % del vidrio utilizado. Exigimos a todos los proveedores de componentes de madera que tengan la certificación FSC o PEFC. Los tejidos tienen la Etiqueta Ecológica de la UE.
- Nuestra propia tasa de eficiencia de los materiales de producción fue del 95 % en 2022. Prácticamente ningún residuo termina en vertederos.
- Utilizamos electricidad sin emisiones y nuestro sistema logístico «milk run» se basa en biogás y diésel renovable.
- Distintos clientes pueden utilizar la misma cabina, lo que permite múltiples ciclos de vida y el ahorro de recursos valiosos. Gracias a su diseño modular, nuestras cabinas se desmontan fácilmente, se pueden reacondicionar si es necesario y se pueden montar en una nueva ubicación. También son muy fáciles de mantener con piezas de repuesto fácilmente disponibles.
- Somos pioneros en un modelo de negocio circular de «cabina como servicio» en Finlandia, Suecia, Noruega, Alemania, Países Bajos y Francia, llamado Framery Subscribed.
- Por último, nuestros productos son reciclables y hay instrucciones de reciclaje disponibles.

Cabinas inteligentes Framery galardonadas

Para nosotros, es un gran honor el reconocimiento mundial que han recibido las cabinas inteligentes Framery por establecer la referencia de la excelencia en el diseño e innovación en todo el mundo. Estos galardones reconocen nuestra labor y son el reflejo de nuestra dedicación a la fabricación de productos que mejoran los entornos de trabajo.

Las empresas que otorgan los premios valoran la artesanía, la creatividad y el impacto transformador de nuestros productos en la dinámica de las oficinas modernas. Su reconocimiento subraya nuestro compromiso para ampliar los límites de la innovación en soluciones para el lugar de trabajo.

Honrados e inspirados

Los numerosos premios que se nos han otorgado en el sector reconocen nuestro compromiso con la excelencia en el diseño y la innovación, e impulsan nuestra pasión por seguir ampliando los límites de lo que es posible en las soluciones para el lugar de trabajo.

Con cada premio, se nos recuerda nuestra misión de mejorar la productividad, el bienestar y la colaboración en el lugar de trabajo en todo el mundo. Y también nos motiva para seguir innovando en las formas de mejorar la sostenibilidad, la funcionalidad y el diseño centrado en el usuario en todos los aspectos de nuestro trabajo.

Premios concedidos a las cabinas inteligentes Framery

PREMIOS DE DISEÑO RED DOT

Premio Red Dot 2024
Concepto de diseño
Familia de cabinas inteligentes Framery

PREMIOS ARCHITIZER A+AWARDS

Premio A+Product 2024
Ganador del jurado - Categoría de sistemas de muebles
Familia de cabinas inteligentes Framery

PREMIOS INTERNACIONALES DE ARQUITECTURA Y DISEÑO

Premio Platino IADA 2024
Categoría de mobiliario de oficina y espacio de trabajo
Familia de cabinas inteligentes Framery

PREMIO PLATINO IADA 2024

Categoría de diseño de espacios de trabajo y oficinas
Familia de cabinas inteligentes Framery

PREMIOS BEST OF NEOCON

Premio al impacto empresarial Best of Neocon 2024
Categoría de acústica y privacidad
Familia de cabinas inteligentes Framery

PREMIOS GREEN GOOD DESIGN

Premio Green GOOD DESIGN 2024
Framery One

PREMIO GOOD DESIGN 2024

Framery One



Obtenga más información
en nuestra web

«Compradme una cabina telefónica»

Era el año 2010 y en un mismo espacio de oficina abierta trabajaban unos 100 empleados. Dos de ellos, incluido Samu Hällfors, fundador y CEO, estaban cansados de escuchar a su jefe hablando constantemente por teléfono con unos auriculares. Básicamente era imposible concentrarse en nada. Pasó poco tiempo cuando ambos presentaron una propuesta algo descortés: que el jefe se fuera a otro lugar para atender sus llamadas. Este no tardó en responder: «Vale, compradme una cabina telefónica». El único problema era que no existía ninguna en el mercado. La única opción era fabricar una. Ese día dejaron de trabajar para esa empresa de software y empezaron a convertirse en expertos en acústica;

así nació Framery. Aquellos tipos habían encontrado una misión. Se dieron cuenta de que muchos lugares de trabajo sufrían el mismo problema y que no existía ninguna solución disponible.

Después de años de desarrollo, análisis de opiniones de clientes y rigurosos procesos de ensayo y error, la sexta generación de nuestra cabina, Framery O, resultó ser superfuncional. Era un lugar silencioso para trabajar con una acústica excelente y una ventilación silenciosa.

Al principio, fue una lucha, como ocurre con cualquier cosa nueva. Pero cuando la gente empezó a usar las cabinas, la cultura de sus oficinas se transformó rápidamente. Se comenzó a hablar sobre esta novedad y muy pronto empresas como Microsoft, SAP y Deloitte las compraron y quedaron encantados con ellas. Vendieron miles de cabinas y la Framery O se convirtió rápidamente en la cabina más vendida del mundo.

La colaboración con nuestros clientes nos permitió conocer el panorama general. En las oficinas abiertas se producen interrupciones constantemente provocadas por llamadas telefónicas, reuniones improvisadas y discusiones. Cuando se pierde la concentración resulta difícil recuperarla, ya que se necesita tiempo para volver a concentrarse. La productividad y la creatividad se reducen, y el potencial no se desarrolla.

La forma en la que trabajamos está cambiando rápidamente. Lo que era relevante en un contexto industrial no se aplica al trabajo de información. Lo que funcionaba en un espacio de oficina abierto no es adecuado para espacios multifuncionales. Y todo lo que aprendamos sobre nuevos métodos de trabajo digitales

«Dar las herramientas a las personas para que puedan hacer su trabajo y centrarse en lo que realmente importa: solucionar problemas, crear soluciones y construir un futuro mejor».

quedará obsoleto en cuanto empecemos a trabajar codo con codo con la inteligencia artificial.

Numerosas empresas invierten en soluciones de oficina inteligentes, como cabinas de oficina insonorizadas, para hacer que el entorno de trabajo sea más atractivo para los trabajadores. La reducción del ruido es solo una parte de la solución; y siempre lo será.

Con un fuerte enfoque e inversión en investigación, estamos comprometidos a dar ejemplo dentro de nuestra propia empresa. E incluso con la implementación de tecnologías nuevas y avanzadas en nuestros productos, nos mantenemos fieles a nuestras raíces y a los ideales que nos han traído hasta aquí. Ahora, más que nunca, estamos decididos a seguir proporcionando las herramientas y soluciones necesarias para que el día de trabajo sea productivo.

TERCERA PARTE

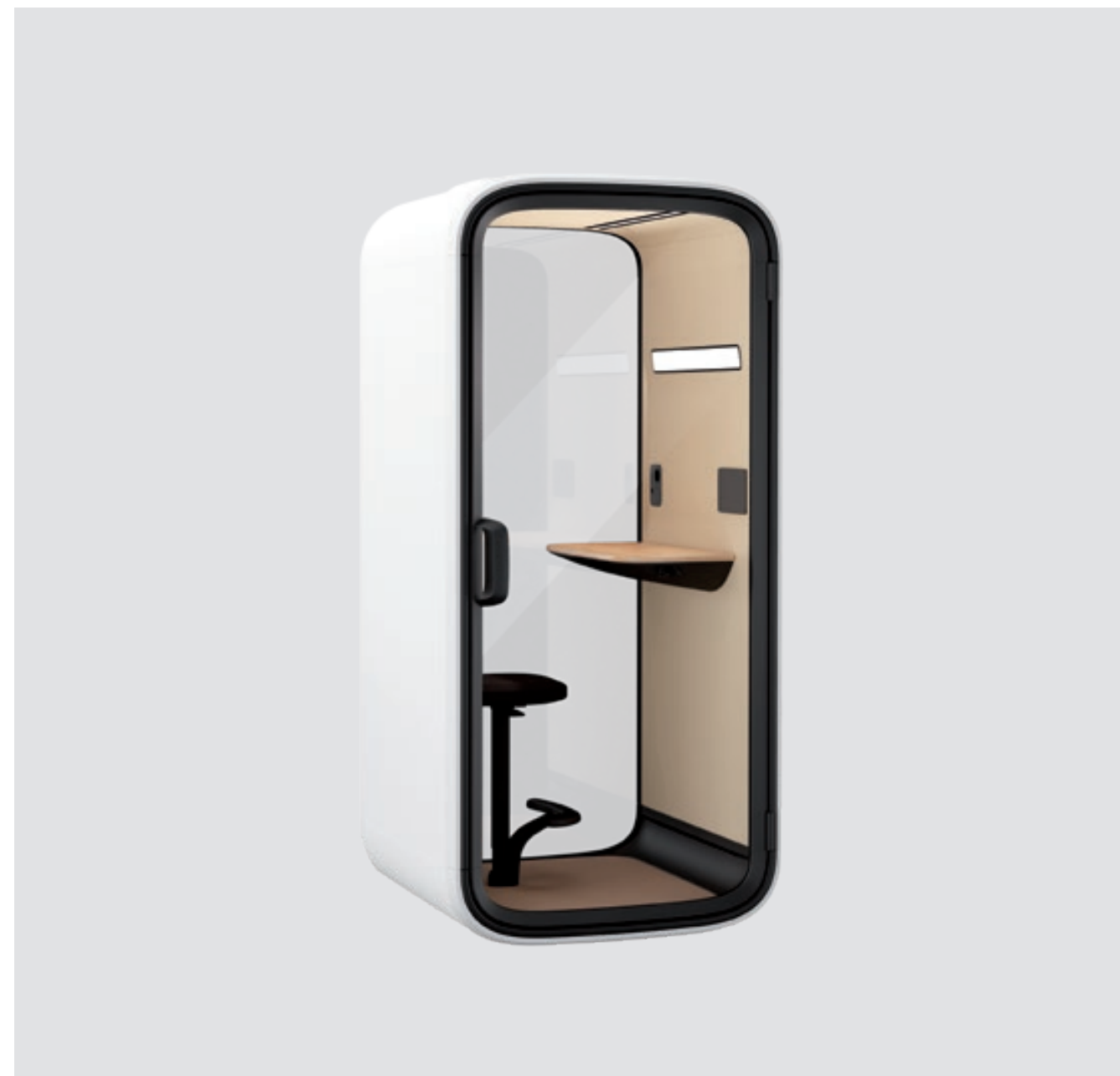
Productos de Framery



Framery es una empresa pionera en cabinas para oficinas y espacios de trabajo insonorizados. Se medita cada detalle de cada producto cuidadosamente y se perfecciona para garantizar que las personas puedan centrarse en lo que realmente importa.

Framery One Compact

Framery One Compact es una cabina telefónica inteligente y espaciosa para una sola persona que se ha diseñado para llamadas telefónicas y videollamadas. Esta cabina de oficina insonorizada está repleta de avances tecnológicos con un aislamiento acústico de primera clase, una acústica sin eco, ventilación adaptable e iluminación automatizada, para que pueda concentrarse en sus llamadas y conectar con personas de todo el mundo a través de Internet.



Días de trabajo tranquilos

Framery One Compact se ha diseñado específicamente para que sus jornadas laborales sean más tranquilas. Encuentre y reserve una cabina con antelación o sobre la marcha desde la aplicación de Framery. También puede acceder a una y la cabina creará automáticamente una reserva para usted. Amplíe su reserva directamente desde la pantalla táctil de la cabina o modifíquela desde la aplicación.



Privacidad en la que puede confiar

La estructura acústica perfeccionada ofrece una insonorización de Clase A que permite colocar la cabina junto a estaciones de trabajo sin causar ruidos que puedan distraer al usuario ni a cualquier otra persona que se encuentre fuera. Por otra parte, la acústica interior sin eco convierte la cabina en un lugar cómodo y privado donde trabajar y atender videollamadas.



Circulación de aire que le mantiene despejado

La cabina detecta cuándo está ocupada, así como la temperatura y la humedad del entorno, y activa los ajustes de circulación de aire correspondientemente. Gracias a la ventilación mejorada, que se puede ajustar fácilmente desde la pantalla táctil de la cabina, el aire se renueva completamente cada 60 segundos.



Iluminación que mejora el bienestar

Las fuentes de iluminación doble automatizadas se adaptan a sus necesidades, con opciones de iluminación predeterminadas que permiten elegir entre el modo trabajo o el modo vídeo. La iluminación optimizada para vídeo le ayuda a destacar en las videollamadas. Los ajustes se pueden realizar rápida y fácilmente a través de la pantalla táctil.



1. INSONORIZACIÓN DE CLASE A

Privacidad garantizada con una reducción del nivel de voz de Clase A de 30 dB conforme a la norma ISO 23351-1, la más exigente del sector para cabinas telefónicas de oficina.

2. FRAMERY OFFICE SOUND MASKING SYSTEM™

El sistema incorporado se basa en una tecnología pendiente de patente que reduce las distracciones causadas por ruidos y protege la privacidad de la conversación en entornos de oficina utilizando un sonido de fondo sutil y discreto por fuera de la cabina. Este ruido de fondo ambiental, similar a una corriente de aire, se ha diseñado específicamente para mezclarse con los ruidos ambientales de la oficina, haciendo que los ruidos sean menos inteligibles y, por lo tanto, provoquen menos distracciones.

3. VENTILACIÓN ADAPTATIVA

Su diseño patentado permite una ventilación inigualable con una circulación de aire máxima de 36 l/s, un valor que supera el estándar del sector de todo el mundo.

4. SENSORES DE TEMPERATURA Y HUMEDAD

Los sensores del interior de la cabina reconocen la temperatura y la humedad del entorno de la oficina y optimizan automáticamente la circulación de aire adaptándola en consecuencia.

5. MODOS DE ILUMINACIÓN AUTOMÁTICA

Las dos fuentes de luz LED regulables de 4000 K le permiten cambiar sin problemas entre los modos de vídeo o de trabajo, o realizar ajustes manuales para personalizar la iluminación.

6. PANTALLA TÁCTIL DE 8"

Una pantalla táctil intuitiva de alta resolución de 8 pulgadas facilita el control de la configuración de las cabinas, el ajuste de la iluminación y la circulación de aire, y la ampliación de las reservas en el calendario.

7. ACTUALIZACIONES AUTOMÁTICAS

La conexión 4G integrada permite actualizaciones automáticas de software inalámbricas que se inician de forma instantánea y silenciosa en segundo plano.

8. DETECCIÓN DE PRESENCIA MEDIANTE RADAR DE ONDA MILIMÉTRICA (MMWAVE)

Los sensores del radar de onda milimétrica detectan inmediatamente si alguien entra o sale de la cabina, lo que permite ajustar la iluminación y la ventilación. Los datos de ocupación se

recopilan y muestran a través de Framery Connect para proporcionar información sobre cuándo se utiliza más la cabina.

9. FRAMERY CONNECT™

Obtenga información a partir de los datos de ocupación, inicie funciones avanzadas de reserva y conecte su Framery One Compact a toda la oficina para obtener valiosos datos de uso necesarios para mejorar el diseño y la eficiencia de su lugar de trabajo.

10. CABINAS RESERVABLES

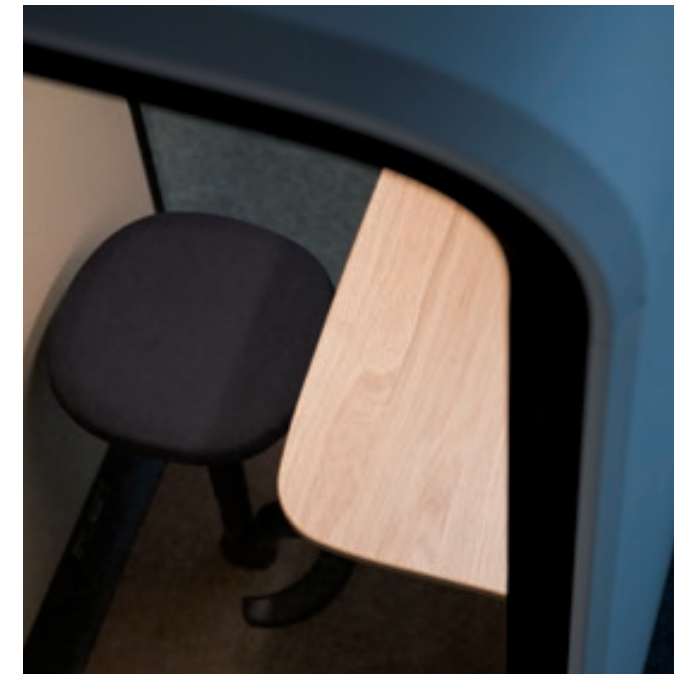
Haz que tu cabina inteligente sea reservable como cualquier sala de reuniones. La pantalla táctil de la cabina mostrará las reservas y podrás gestionarlas en el momento.

Framery One Compact / Detalles de diseño

Framery One Compact ofrece sensación de espacio en su interior con un tamaño compacto que ocupa poco espacio. Esta cabina telefónica se ha construido para durar con una estructura ligera y un uso eficiente de los materiales sin comprometer el rendimiento ni la calidad. El enfoque de diseño minimalista utiliza materiales cuidadosamente seleccionados, lo que la convierte en una opción sostenible.



Los paneles exteriores lacados de la Framery One Compact son de acero de embutición profunda. El marco es una estructura de aluminio de color negro mate, mientras que el vidrio laminado con control de ruido completa el soporte estructural.



La estructura de la cabina es una estructura ligera de acero. Los paneles interiores intercambiables son de material PET absorbente del ruido. El suelo está cubierto por una moqueta antiestática de pelo corto resistente a las manchas.



Las luces de ocupación instaladas en la parte superior permiten determinar a simple vista si la cabina está disponible u ocupada.



La mesa de diseño personalizado ofrece espacio suficiente para un portátil y posee una toma de corriente y un percha integrados para todos sus accesorios de oficina.



El asiento con altura regulable y el reposapiés integrado favorecen posiciones de trabajo cómodas y ergonómicas.



Personalice su cabina para adaptarla a su lugar de trabajo con más de 3000 combinaciones de colores, tejidos y materiales de alta calidad entre los que elegir.

Framery One

Framery One es una espaciosa estación de trabajo inteligente para una persona diseñada para videollamadas y trabajos que requieren concentración. El diseño moderno y la tecnología avanzada caracterizan cada detalle de este espacio de trabajo cómodo y versátil. Esta cabina de oficina insonorizada presenta un aislamiento acústico de primera clase, una ventilación líder del sector y una acústica sin eco para que pueda concentrarse en tu trabajo y conectar con personas de cualquier lugar a través de Internet.



Días de trabajo tranquilos

La Framery One se ha diseñado específicamente para que sus jornadas laborales sean más tranquilas. Reserve automáticamente una cabina vacía accediendo a ella o bien, resérvela con antelación o sobre la marcha desde la aplicación de Framery. Amplíe su reserva directamente desde la pantalla táctil de la cabina o modifíquela desde la aplicación.



Privacidad en la que puede confiar

La insonorización de Clase A garantiza que las cabinas de Framery se puedan colocar junto a estaciones de trabajo sin causar ruidos que puedan distraer a la persona que la ocupa ni a cualquier otra que se encuentre fuera. Por otra parte, la acústica interior sin eco convierte a la cabina Framery One en un lugar cómodo y privado donde trabajar y atender videollamadas.



Circulación de aire que le mantiene despejado

Manténgase despejado y concentrado con una circulación de aire eficiente. La ventilación mejorada renueva completamente el aire cada 60 segundos. La ventilación se puede ajustar fácilmente a las preferencias del usuario a través de la pantalla táctil de la cabina con un solo toque.



Iluminación que mejora el bienestar

Las fuentes de iluminación doble automatizadas se adaptan a sus necesidades, con opciones de iluminación predeterminadas que permiten elegir entre el modo trabajo o el modo vídeo. La iluminación optimizada para vídeo le ayuda a destacar en las videollamadas. Los ajustes se pueden realizar rápida y fácilmente a través de la pantalla táctil.



1. INSONORIZACIÓN DE CLASE A

Privacidad garantizada con una reducción del nivel de voz de Clase A de 30 dB líder del sector conforme a la norma ISO 23351-1, una de las más exigentes del sector para cabinas telefónicas de oficina.

2. CIRCULACIÓN DE AIRE REGULABLE

Su diseño patentado permite una ventilación inigualable con una circulación de aire máxima de 29 l/s, un valor que supera los estándares del sector de todo el mundo.

3. ILUMINACIÓN OPTIMIZADA

Las dos fuentes de luz LED regulables de 4000 K le permiten cambiar sin problemas entre los modos de vídeo o de trabajo, o realizar ajustes manuales para personalizar la iluminación.

4. RESERVA AUTOMÁTICA AL ACCEDER A LA CABINA

Acceda a la cabina para crear una reserva automática o busque y reserve fácilmente la Framery One a través de la aplicación de Framery. Ajuste su reserva desde la aplicación móvil o directamente desde el interior de la cabina.

5. CONEXIÓN 4G INTEGRADA

Los cabinas inteligentes de Framery incluyen conexión 4G integrada que permite actualizaciones de software inalámbricas y mantiene las cabinas conectadas con su calendario.

6. INTERFAZ DE USUARIO INTUITIVA

Una pantalla táctil de alta resolución facilita el control de la configuración de la cabina, el ajuste de la iluminación y la circulación

de aire, y las reservas en el calendario.

7. ACTUALIZACIONES AUTOMÁTICAS

La conexión 4G integrada permite actualizaciones automáticas de software inalámbricas que se inician de forma instantánea y silenciosa en segundo plano.

8. LUZ DE OCUPACIÓN

Las luces que hay en el exterior de la cabina le permiten ver desde lejos si la cabina está libre, reservada o a punto de quedarse disponible. Los datos de uso de las cabinas se recopilan y visualizan en Framery Connect™ para ayudar a garantizar que dispone del número correcto de cabinas y que estas se han ubicado correctamente en su oficina.

9. FRAMERY CONNECT™

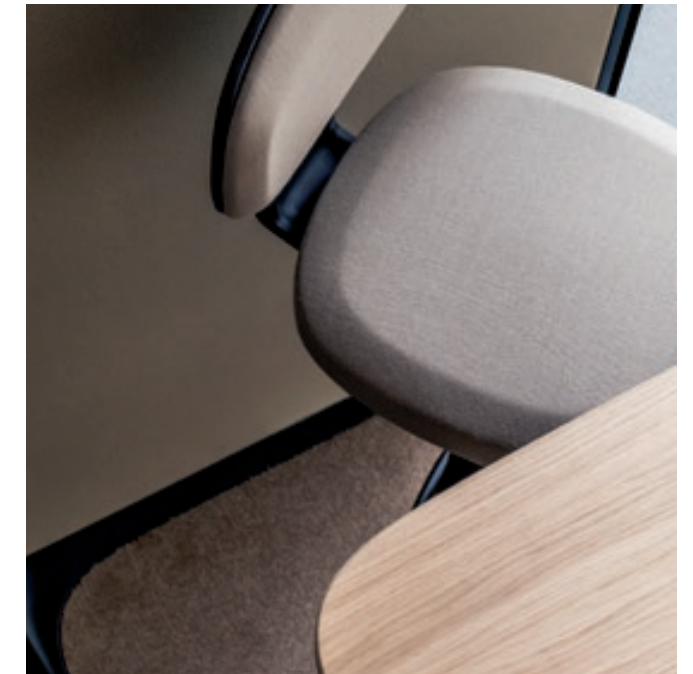
Obtenga información a partir de los datos de ocupación, inicie funciones avanzadas de reserva y conecte su Framery One a toda la oficina para obtener valiosos datos de uso necesarios para mejorar el diseño y la eficiencia de su lugar de trabajo.

10. CABINAS RESERVABLES

Haz que tu cabina inteligente sea reservable como cualquier sala de reuniones. La pantalla táctil de la cabina mostrará las reservas y podrás gestionarlas en el momento.

Framery One / Detalles de diseño

El diseño moderno y la tecnología avanzada caracterizan cada detalle de esta cabina de trabajo insonorizada cómoda y elegante con un diseño de primera calidad. Elija entre una paleta de colores armoniosa y disfrute de un espacio de trabajo donde un diseño elegante se combina con una capacidad ilimitada. Framery One se construye de forma sostenible y se ha diseñado para durar.



Los paneles exteriores lacados de la Framery One son de acero de embutición profunda. El marco es una estructura de acero y aluminio de color negro mate, mientras que el vidrio laminado con control de ruidos completa el soporte estructural. Los paneles interiores intercambiables son de material PET absorbente del ruido. El suelo está cubierto por una moqueta antiestática de pelo corto resistente a las manchas.

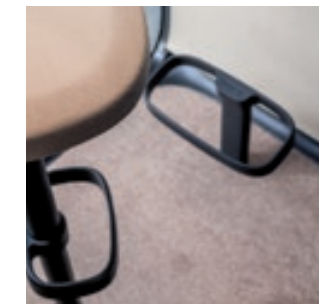
Las dimensiones de la Framery One de 1,22 m² (13,1 ft²) ocupa un espacio mínimo en la oficina y maximiza la eficiencia del espacio de la cabina. El kit de movilidad opcional le permite reubicar fácilmente su cabina con rapidez y sin desmontarla.



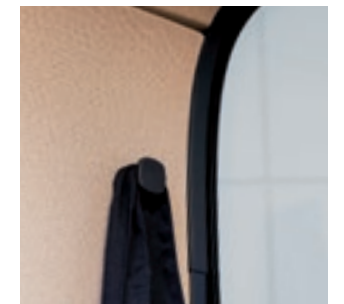
Las luces de ocupación permiten determinar a simple vista si la cabina está disponible u ocupada.



Personalice su cabina para adaptarla a su lugar de trabajo con más de 3000 combinaciones de colores, tejidos y materiales de alta calidad entre los que elegir.



La mesa regulable en altura y el asiento también de altura regulable le permiten trabajar cómodamente. Sus reposapiés dobles favorecen posiciones de trabajo ergonómicas.



La cabina dispone de prácticas tomas de corriente y una percha que le permite guardar todos sus accesorios de oficina.

Framery Four



Framery Four es una cabina acústica inteligente para oficinas con capacidad para hasta 4 personas. Este espacio de reuniones insonorizado y multifuncional se ha diseñado para reuniones presenciales y trabajo híbrido desde la oficina. La acústica perfeccionada y la insonorización ofrecen privacidad para conversaciones y llamadas virtuales. La ventilación e iluminación adaptativas de la Framery Four le permiten centrarse en lo que realmente importa y tener un día de trabajo productivo.



Días de trabajo tranquilos

La Framery Four se ha diseñado específicamente para que sus jornadas laborales sean mejores. Encuentre y reserve una cabina con antelación o sobre la marcha desde la aplicación de Framery. También puede acceder a una y la cabina creará automáticamente una reserva para usted. Amplíe su reserva directamente desde la pantalla táctil de la cabina o modifíquela desde la aplicación.



Privacidad en la que puede confiar

La estructura acústica perfeccionada ofrece una insonorización de Clase A que permite colocar la cabina junto a estaciones de trabajo sin causar ruidos que puedan distraer al usuario ni a cualquier otra persona que se encuentre fuera. Por otra parte, la acústica interior sin eco convierte la cabina en un lugar cómodo y privado donde trabajar y atender videollamadas.



Circulación de aire que le mantiene despejado

La cabina detecta cuándo está ocupada, así como la temperatura y la humedad del entorno, y activa los ajustes de circulación de aire correspondientemente. Gracias a la ventilación mejorada, que se puede ajustar fácilmente desde la pantalla táctil de la cabina, el aire se renueva completamente cada 60 segundos.



Iluminación que mejora el bienestar

Las múltiples fuentes de luz automatizadas se adaptan a sus necesidades, con opciones de iluminación predeterminadas que permiten elegir entre el modo de trabajo o de vídeo. La iluminación optimizada para vídeo le ayuda a destacar en las videollamadas. Los ajustes se pueden realizar rápida y fácilmente a través de la pantalla táctil.



1. INSONORIZACIÓN DE CLASE A

Privacidad garantizada con una reducción del nivel de voz de Clase A de 30 dB conforme a la norma ISO 23351-1, la más exigente del sector para cabinas telefónicas de oficina.

2. FRAMERY OFFICE SOUND MASKING SYSTEM™

El sistema incorporado se basa en una tecnología pendiente de patente que reduce las distracciones causadas por ruidos y protege la privacidad de la conversación en entornos de oficina utilizando un sonido de fondo sutil y discreto por fuera de la cabina. Este ruido de fondo ambiental, similar a una corriente de aire, se ha diseñado específicamente para mezclarse con los ruidos ambientales de la oficina, haciendo que los ruidos sean menos inteligibles y, por lo tanto, provoquen menos distracciones.

3. VENTILACIÓN ADAPTATIVA
Su diseño patentado permite una ventilación inigualable con una circulación de aire máxima de 100 l/s, un valor que supera los estándares del sector de todo el mundo.

4. SENSORES DE TEMPERATURA Y HUMEDAD
Los sensores del interior de la cabina reconocen la temperatura y la humedad del entorno de la oficina y optimizan automáticamente la circulación de aire adaptándola en consecuencia.

5. MODOS DE ILUMINACIÓN AUTOMÁTICA
Las dos fuentes de luz LED regulables de 4000 K le permiten cambiar sin problemas entre los modos de vídeo o de trabajo, o realizar ajustes manuales para personalizar la iluminación.

6. PANTALLA TÁCTIL DE 8"
Una pantalla táctil intuitiva de alta resolución de 8 pulgadas facilita el control de la configuración de las cabinas, el ajuste de la iluminación y la circulación de aire, y la ampliación de las reservas en el calendario.

7. ACTUALIZACIONES AUTOMÁTICAS
La conexión 4G integrada permite actualizaciones automáticas de software inalámbricas que se inician de forma instantánea y silenciosa en segundo plano.

8. DETECCIÓN DE PRESENCIA MEDIANTE RADAR DE ONDA MILIMÉTRICA (MMWAVE)
Los sensores del radar de onda milimétrica detectan inmediatamente si alguien entra o sale de la cabina, lo que permite ajustar adecuadamente la iluminación y la ventilación.

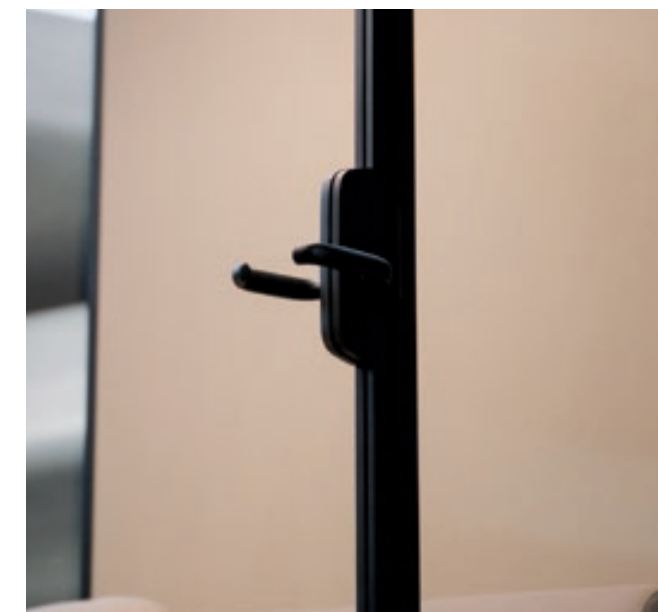
Los datos de ocupación se recopilan y muestran a través de Framery Connect para proporcionar información sobre cuándo se utiliza más el módulo.

9. FRAMERY CONNECT™
Obtenga información a partir de los datos de ocupación, inicie funciones avanzadas de reserva y conecte su Framery Four a toda la oficina para obtener valiosos datos de uso necesarios para mejorar el diseño y la eficiencia de su lugar de trabajo.

10. CABINAS RESERVABLES
Haz que tu cabina inteligente sea reservable como cualquier sala de reuniones. La pantalla táctil de la cabina mostrará las reservas y podrás gestionarlas en el momento.

Framery Four / Detalles de diseño

Framery Four se adapta fácilmente a cualquier oficina gracias a su tamaño eficiente y diseño elegante. El interior ofrece un lujoso espacio capaz de albergar holgadamente dos cómodos sofás y una amplia mesa. La entrada baja facilita el acceso. Elija entre una variedad de colores y opciones de interior para que la cabina se adapte perfectamente a su entorno. Framery Four se presenta con un diseño sostenible y se ha creado para durar.

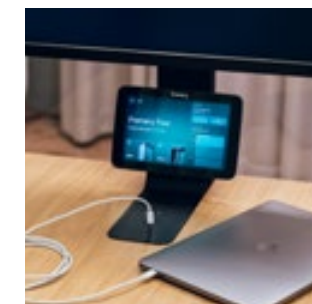


Los paneles exteriores lacados de la Framery Four son de acero de embutición profunda doblado. El marco es una estructura de aluminio de color negro mate, mientras que el vidrio laminado con control de ruido completa el soporte estructural.

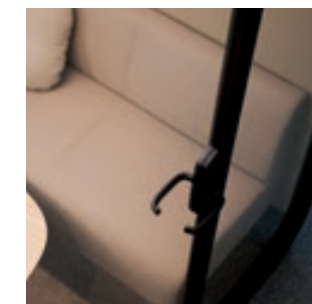
La estructura de la cabina es una estructura ligera de acero. Los paneles interiores intercambiables son de material PET absorbente del ruido. El suelo está cubierto por una moqueta antiestática de pelo corto resistente a las manchas.



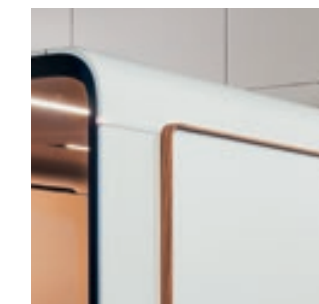
Las luces de ocupación permiten determinar a simple vista si la cabina está disponible u ocupada.



La mesa de diseño personalizado ofrece espacio suficiente para portátiles y posee tomas de corriente integradas y perchas opcionales para todos sus accesorios de oficina. Un brazo de monitor ajustable opcional se puede insertar directamente en la pata de la mesa para colocar una pantalla de 27".



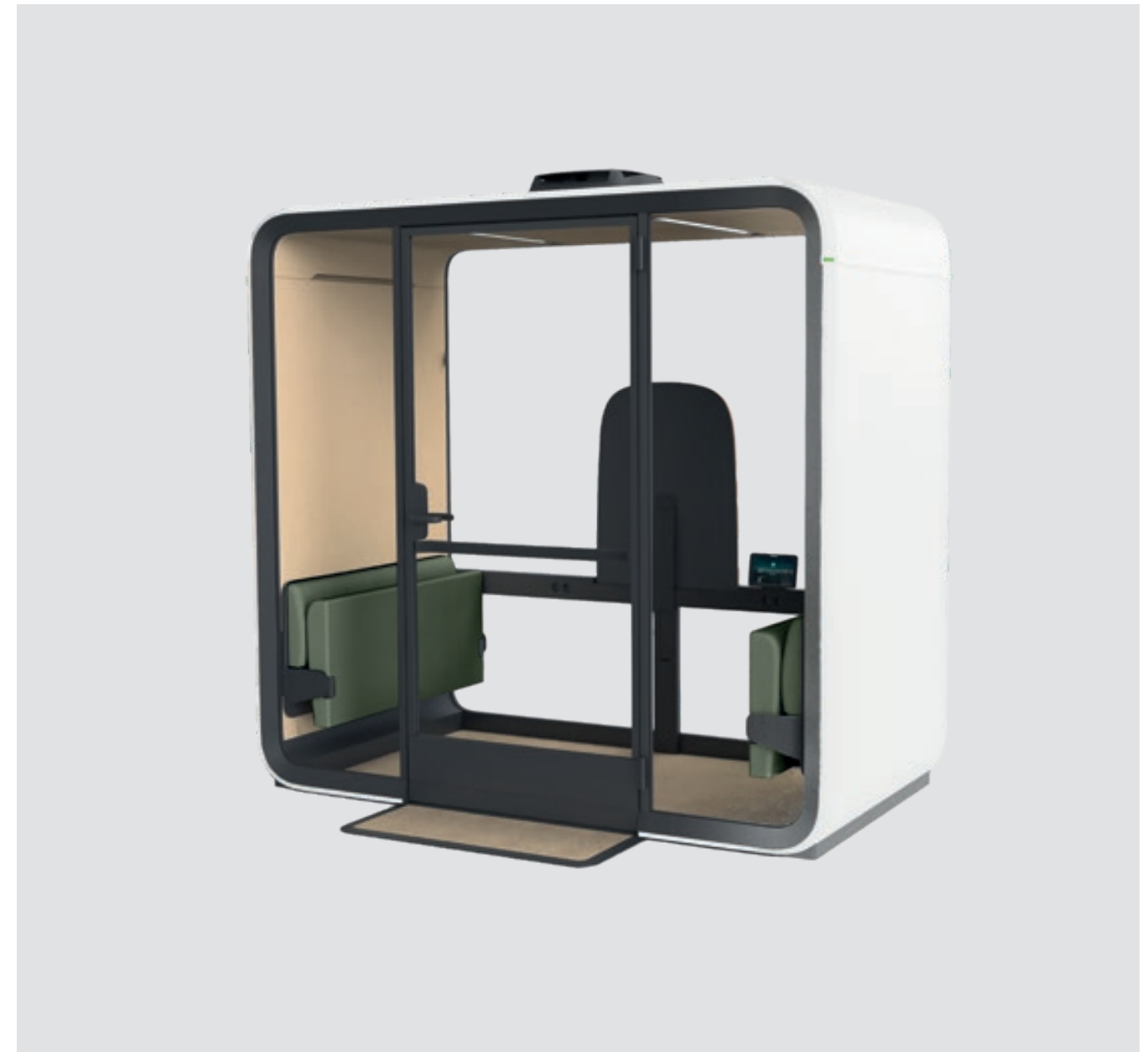
Los sofás de la Framery Four se han diseñado especialmente para que cuatro personas puedan sentarse cómodamente. Están disponibles cojines personalizados para mayor comodidad.



Una zona de reunión opcional en el exterior de la Framery Four ofrece espacio adicional para reuniones e incluye un práctico riel adicional en el que se puede colocar una pizarra blanca o una pantalla adicional.

Framery Four Accessible

Framery Four Accesible es una cabina acústica inteligente totalmente accesible. Este espacio de reuniones insonorizado cumple con la normativa de la ADA y posee muebles plegables, un umbral bajo y espacio de giro en forma de T. Equipada con la misma tecnología y funcionalidad avanzadas que toda la línea de cabinas inteligentes Framery, Framery Four Accesible es un espacio cómodo, adaptable y multifuncional para reuniones y trabajo híbrido.



Días de trabajo tranquilos

Framery Four Accesible se ha diseñado específicamente para que sus jornadas laborales sean mejores. Encuentre y reserve la cabina con antelación o sobre la marcha desde la aplicación de Framery. También puede acceder a una y la cabina creará automáticamente una reserva para usted. Amplíe su reserva directamente desde la pantalla táctil de la cabina o modifíquela desde la aplicación de Framery.



Privacidad en la que puede confiar

La estructura acústica ofrece una insonorización de primera clase que permite colocar la cabina junto a estaciones de trabajo sin causar ruidos que puedan distraer al usuario ni a cualquier otra persona que se encuentre fuera. Por otra parte, la acústica interior sin eco convierte la cabina en un lugar cómodo y privado donde trabajar y atender videollamadas.



Circulación de aire que le mantiene despejado

La cabina detecta cuándo está ocupada, así como la temperatura y la humedad del entorno, y activa los ajustes de circulación de aire correspondientemente. Gracias a la ventilación mejorada, que se puede ajustar fácilmente desde la pantalla táctil de la cabina, el aire se renueva completamente cada 60 segundos.



Iluminación que mejora el bienestar

Las múltiples fuentes de luz automatizadas se adaptan a sus necesidades, con opciones de iluminación predeterminadas que permiten elegir entre el modo de trabajo o de vídeo. La iluminación optimizada para vídeo le ayuda a destacar en las videollamadas. Los ajustes se pueden realizar rápida y fácilmente a través de la pantalla táctil.



1. INSONORIZACIÓN DE CLASE A

Privacidad garantizada con una reducción del nivel de voz de Clase A de 30 dB conforme a la norma ISO 23351-1, la más exigente del sector para cabinas acústicas.

2. FRAMERY OFFICE SOUND MASKING SYSTEM™

El sistema incorporado se basa en una tecnología pendiente de patente que reduce las distracciones causadas por ruidos y protege la privacidad de la conversación en entornos de oficina utilizando un sonido de fondo sutil y discreto por fuera de la cabina. Este ruido de fondo ambiental, similar a una corriente de aire, se ha diseñado específicamente para mezclarse con los ruidos ambientales de la oficina, haciendo que los ruidos sean menos inteligibles y, por lo tanto, provoquen menos distracciones.

3. VENTILACIÓN ADAPTATIVA

Su diseño patentado permite una ventilación inigualable con una circulación de aire máxima de 100 l/s, un valor que supera los estándares del sector de todo el mundo.

4. SENSORES DE TEMPERATURA Y HUMEDAD

Los sensores del interior de la cabina reconocen la temperatura y la humedad del entorno de la oficina y optimizan automáticamente la circulación de aire adaptándola en consecuencia.

5. MODOS DE ILUMINACIÓN AUTOMÁTICA

Las dos fuentes de iluminación led regulables de 4000 K le permiten cambiar sin problemas entre los modos de vídeo o de trabajo, o realizar ajustes manuales para personalizar la iluminación.

6. PANTALLA TÁCTIL DE 8"

Una pantalla táctil intuitiva de alta resolución de 8 pulgadas facilita el control de la configuración de las cabinas, el ajuste de la iluminación y la circulación de aire, y la ampliación de las reservas en el calendario.

7. ACTUALIZACIONES AUTOMÁTICAS

La conexión 4G integrada permite actualizaciones automáticas de software inalámbricas que se inician de forma instantánea y silenciosa en segundo plano.

8. DETECCIÓN DE PRESENCIA MEDIANTE RADAR DE ONDA MILIMÉTRICA

Los sensores de radar de onda milimétrica detectan inmediatamente si alguien entra o sale de la cabina, lo que permite ajustar la iluminación y la ventilación. Los datos de ocupación se recopilan y muestran

a través de Framery Connect para proporcionar información sobre cuándo se utiliza más la cabina.

9. FRAMERY CONNECT™

Obtenga información a partir de los datos de ocupación, inicie funciones avanzadas de reserva y conecte su Framery Four a toda la oficina para obtener valiosos datos de uso necesarios para mejorar el diseño y la eficiencia de su lugar de trabajo.

10. CABINAS RESERVABLES

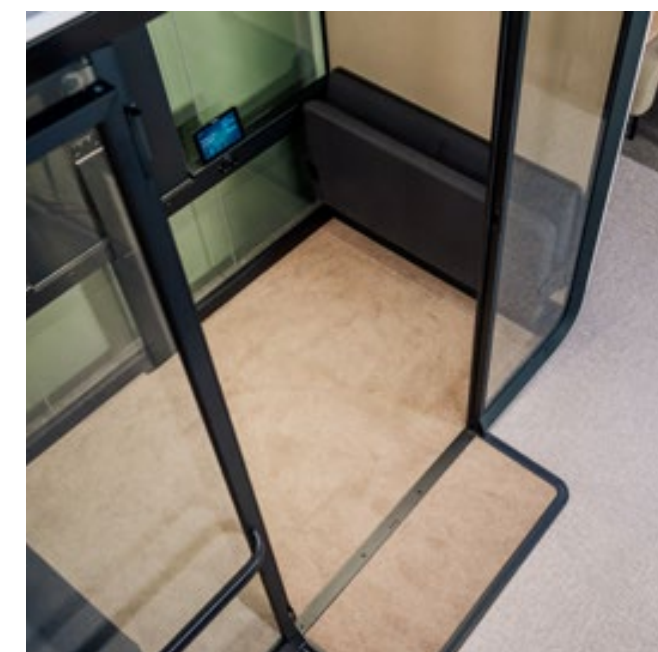
Haz que tu cabina inteligente sea reservable como cualquier sala de reuniones. La pantalla táctil de la cabina mostrará las reservas y podrás gestionarlas en el momento.

Framery Four Accessible / Detalles de diseño

Diseñada de acuerdo con los estándares de la ADA, Framery Four Accessible combina la sofisticada ingeniería de las cabinas inteligentes Framery con características que permiten mejorar aún más su facilidad de uso. Una relación de apertura de la puerta de 180°, una barra metálica estructurada de color negro para abrir y cerrar la puerta y un riel de accesorios de fácil acceso convierten a Framery Four Accessible en un espacio privado igualitario para todos los usuarios.



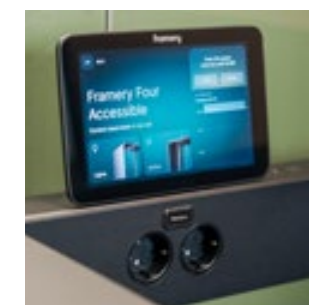
Framery Four Accessible posee un diseño para las interacciones en persona pensado para mejorar las reuniones. La cabina acústica está equipada con una mesa resistente y cómodos sofás dobles que se pliegan fácilmente para permitir el acceso a la sala y crear un espacio de giro en forma de T.



Diseñada para el trabajo moderno, Framery Four Accessible utiliza tecnología avanzada para crear el ambiente perfecto para cualquier reunión. Además, posee el sistema de ventilación adaptativa más potente de la industria, iluminación optimizada para vídeo y dos modos de iluminación predeterminados para vídeo o trabajo que requiere concentración.



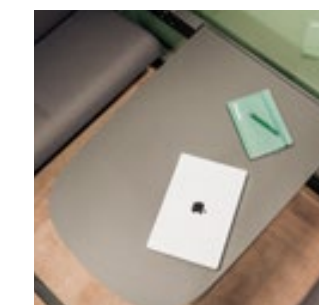
El umbral bajo (1,27 cm / 0,5 in) y la plataforma externa facilitan el acceso a la cabina con una silla de ruedas.



Las tomas, los puertos de carga y una pantalla táctil de 8 pulgadas se han integrado en una práctica barra de accesorios y colocados a la altura de uso.



La puerta tiene una relación de apertura de 180° y una resistente barra metálica de color negro permite abrirla y cerrarla sin esfuerzo.



La mesa plegable sirve como mesa de trabajo funcional. Los sofás plegables se han diseñado sin comprometer la comodidad de asiento.

Framery Six



Framery Six es una sala de reuniones inteligente con capacidad para hasta 6 personas. Este espacio de reuniones insonorizado y multifuncional se ha diseñado para el trabajo en equipo colaborativo y se ha mejorado para sesiones presenciales y de puesta de ideas en común. Con una acústica perfeccionada y una insonorización de primera clase, garantiza la privacidad durante conversaciones y reuniones virtuales. La ventilación e iluminación adaptativas de la Framery Six garantizan que su equipo pueda centrarse en lo que realmente importa y tener un día de trabajo productivo.



Días de trabajo tranquilos

La Framery Six se ha diseñado específicamente para que sus jornadas laborales sean mejores. Encuentre y reserve una cabina con antelación o sobre la marcha desde la aplicación de Framery. También puede acceder a una y la cabina creará automáticamente una reserva para usted. Amplíe su reserva directamente desde la pantalla táctil de la cabina o modifíquela desde la aplicación.



Privacidad en la que puede confiar

La estructura acústica perfeccionada ofrece una insonorización de Clase A que permite colocar la cabina junto a estaciones de trabajo sin causar ruidos que puedan distraer al usuario ni a cualquier otra persona que se encuentre fuera. Por otra parte, la acústica interior sin eco convierte la cabina en un lugar cómodo y privado donde trabajar y atender videollamadas.



Circulación de aire que le mantiene despejado

La cabina detecta cuándo está ocupada, así como la temperatura y la humedad del entorno, y activa los ajustes de circulación de aire correspondientemente. Gracias a la ventilación mejorada, que se puede ajustar fácilmente desde la pantalla táctil de la cabina, el aire se renueva completamente cada 60 segundos.



Iluminación que mejora el bienestar

Las múltiples fuentes de luz automatizadas se adaptan a sus necesidades, con opciones de iluminación predeterminadas que permiten elegir entre el modo de trabajo o de vídeo. La iluminación optimizada para vídeo le ayuda a destacar en las videollamadas. Los ajustes se pueden realizar rápida y fácilmente a través de la pantalla táctil.



1. INSONORIZACIÓN DE CLASE A

Privacidad garantizada con una reducción del nivel de voz de Clase A de 30 dB conforme a la norma ISO 23351-1, la más exigente del sector para cabinas telefónicas de oficina.

2. FRAMERY OFFICE SOUND MASKING SYSTEM™

El sistema incorporado se basa en una tecnología pendiente de patente que reduce las distracciones causadas por ruidos y protege la privacidad de la conversación en entornos de oficina utilizando un sonido de fondo sutil y discreto por fuera de la cabina. Este ruido de fondo ambiental, similar a una corriente de aire, se ha diseñado específicamente para mezclarse con los ruidos ambientales de la oficina, haciendo que los ruidos sean menos inteligibles y, por lo tanto, provoquen menos distracciones.

3. VENTILACIÓN ADAPTATIVA

Su diseño patentado permite una ventilación inigualable con una circulación de aire máxima de 187 l/s, un valor que supera los estándares del sector de todo el mundo.

4. SENSORES DE TEMPERATURA Y HUMEDAD

Los sensores del interior de la cabina reconocen la temperatura y la humedad del entorno de la oficina y optimizan automáticamente la circulación de aire adaptándola en consecuencia.

5. MODOS DE ILUMINACIÓN AUTOMÁTICA

Las dos fuentes de luz LED regulables de 4000 K le permiten cambiar sin problemas entre los modos de vídeo o de trabajo, o realizar ajustes manuales para personalizar la iluminación.

6. PANTALLA TÁCTIL DE 8"

Una pantalla táctil intuitiva de alta resolución de 8 pulgadas facilita el control de la configuración de las cabinas, el ajuste de la iluminación y la circulación de aire, y la ampliación de las reservas en el calendario.

7. ACTUALIZACIONES AUTOMÁTICAS

La conexión 4G integrada permite actualizaciones automáticas de software inalámbricas que se inician de forma instantánea y silenciosa en segundo plano.

8. DETECCIÓN DE PRESENCIA MEDIANTE RADAR DE ONDA MILIMÉTRICA (MMWAVE)

Los sensores del radar de onda milimétrica detectan inmediatamente si alguien entra o sale de la cabina, lo que permite ajustar la iluminación y la ventilación.

Los datos de ocupación se recopilan y muestran

a través de Framery Connect para proporcionar información sobre cuándo se utiliza más la cabina.

9. FRAMERY CONNECT™

Obtenga información a partir de los datos de ocupación, inicie funciones avanzadas de reserva y conecte su Framery Six a toda la oficina para obtener valiosos datos de uso necesarios para mejorar el diseño y la eficiencia de su lugar de trabajo.

10. CABINAS RESERVABLES

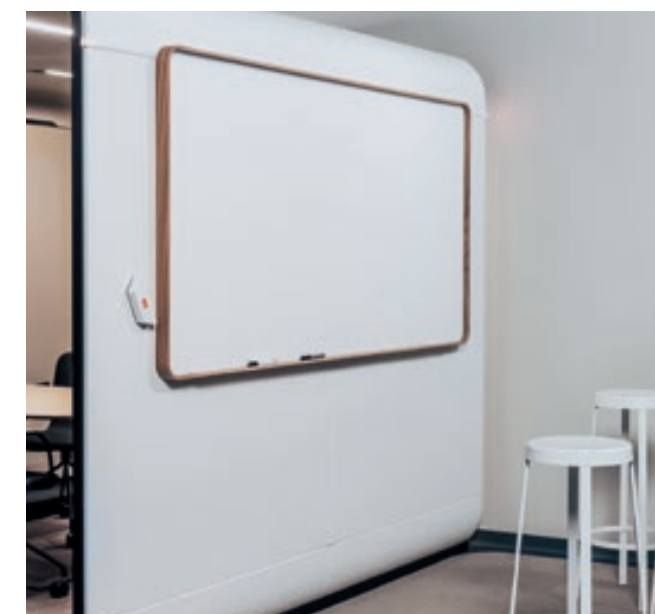
Haz que tu cabina inteligente sea reservable como cualquier sala de reuniones. La pantalla táctil de la cabina mostrará las reservas y podrás gestionarlas en el momento.

Framery Six / Detalles de diseño

Framery Six combina las mejores características de una sala de reuniones de mayor tamaño en un práctico paquete modular. El interior lujoso y espacioso se ha equipado con una mesa de reuniones de tamaño adecuado que se puede complementar con su propia elección de asientos. El paso de entrada bajo de la cabina facilita el acceso, mientras que el enfoque de diseño minimalista utiliza materiales cuidadosamente seleccionados, lo que la convierte en una opción sostenible.



Framery Six se ha diseñado para reunir a equipos, tanto si lo hacen presencialmente como si colaboran en línea. Framery Six se ha diseñado para el trabajo en equipo colaborativo y se ha mejorado para sesiones de intercambio de ideas presenciales e híbridas.



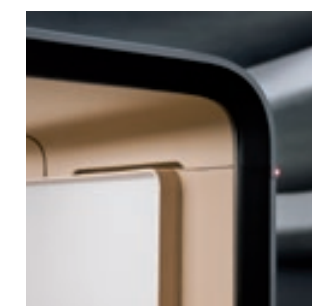
La zona de reunión opcional en el exterior de la Framery Six ofrece espacio adicional para reuniones e incluye una moqueta a juego y un práctico riel adicional en el que se puede colocar una pizarra blanca o una pantalla adicional. Duplica eficazmente la cantidad de espacio de trabajo que puede ofrecer la Framery Six.



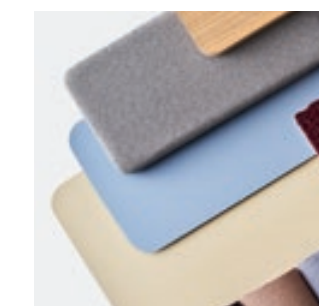
Las luces de ocupación permiten determinar a simple vista si la cabina está disponible u ocupada.



La mesa de diseño personalizado ofrece espacio suficiente para todo un equipo y posee tomas de corriente integradas y perchas opcionales para todos sus accesorios de oficina.



Es posible proporcionar una pizarra blanca interior opcional para facilitar aún más la colaboración de los participantes durante las reuniones.



Personalice su cabina para adaptarla a su lugar de trabajo con cientos de combinaciones de colores, tejidos y materiales de alta calidad entre los que elegir.

Materiales y sostenibilidad



En Framery, la sostenibilidad no es solo un objetivo, es la piedra angular de nuestra nueva línea de productos. Diseñadas con una durabilidad medida en décadas, estructuras ligeras y el uso de materiales verdaderamente reciclables, nuestras cabinas establecen el estándar del diseño ecorresponsable.

Cabinas inteligentes de Framery / Ficha técnica medioambiental

Las nuevas cabinas inteligentes de Framery establecen el estándar de sostenibilidad con una durabilidad que se mide en décadas, estructuras de producto ligeras, uso de materiales verdaderamente reciclables y una modularidad que permite ampliar el ciclo de vida de los productos indefinidamente. Framery participa en la iniciativa Science Based Targets (SBTi) y ha establecido objetivos de reducción de emisiones acordes al objetivo de limitar el calentamiento global a 1,5 °C en comparación con los niveles preindustriales.



Uso óptimo de los materiales

En su nueva línea de productos, Framery ha logrado reducir los materiales en un 23 %, lo que equivale a más de 1 millón de kilogramos de materia prima anual, mejorando al mismo tiempo su nivel de rendimiento en comparación con modelos anteriores. Esto también ha permitido a Framery reducir los precios de los productos. La huella de carbono en la fase de fabricación de los nuevos productos es de media un 16 % menor. Cambiar la madera contrachapada por acero como material de construcción principal, también permite a Framery seguir reduciendo su impacto medioambiental y su objetivo es lograr una reducción del 50 % en las emisiones de CO2 de los productos para 2028.



Producción y gestión de residuos

Todas nuestras cabinas se fabrican en Tampere, Finlandia, utilizando electricidad sin emisiones. La logística de nuestra fábrica se basa con biogás y diésel renovable. La tasa de eficiencia de los materiales en nuestra producción fue del 94,9 % en 2022. Prácticamente ningún residuo termina en vertederos.



Impacto en el medioambiente

Hemos realizado estudios de evaluación del ciclo de vida de nuestros productos

para medir su impacto medioambiental. Además de su huella de carbono, también estudiamos otros impactos, como el agotamiento de los recursos y la escasez de agua. Los resultados los verifica un organismo externo independiente y, a continuación, se registra y publica en forma de una DAP para proporcionar a los interesados información fiable y transparente del rendimiento medioambiental de nuestros productos.



Rendimiento de los productos

El diseño modular de nuestras cabinas facilita una larga vida útil del producto y nuestros clientes suelen utilizarlas durante muchos años. Distintos clientes pueden utilizar la misma cabina, lo que permite múltiples ciclos de vida y el ahorro de recursos valiosos. Gracias a su diseño modular, nuestras cabinas se desmontan fácilmente, se pueden reacondicionar si es necesario y se pueden volver a montar en una nueva ubicación. Nuestros productos poseen la certificación GREENGUARD Gold y son muy fáciles de mantener con piezas de repuesto fácilmente disponibles.



Transporte

Los centros logísticos de Singapur y Estados Unidos reducen el transporte aéreo y nos permiten aprovechar mejor la capacidad de carga de nuestros contenedores. Los productos se fabrican a medida y su modularidad nos ayuda a lograrlo con un impacto mínimo.



Materiales

Para aumentar la circularidad, las cabinas se fabrican con monomateriales en lugar de materiales compuestos para una reciclabilidad del 100 %. También contienen más materiales reciclados, incluido un 20 % de acero y aluminio reciclados, un 29 % de vidrio reciclado y un 80 % de plástico reciclado. Framery también será una de las pocas empresas del mundo pioneras en el uso del acero libre de combustibles fósiles de SSAB en nuestros productos, tan pronto como esté disponible este material en 2026.



Certificados y estudios disponibles

- Evaluación del ciclo de vida (LCA)
- Declaraciones ambientales de producto (DAP)
- Declaraciones de salud de producto (HPD) y etiquetas Declare
- UL GREENGUARD Gold
- Contribución a certificaciones de construcciones ecológicas como LEED, BREEAM, SKA y WELL

Cabinas inteligentes de Framery / Colores y acabados

EXTERIORES

	Blanco (Estándar) RAL 9016 Ultramate
	Negro (Estándar) RAL 9005 Ultramate
	Gris (Estándar) S 7500 - N Ultramate
	Azul marino S 7020 - R90B Ultramate
	Arena S 2010 - Y20R Ultramate
	Azul grisáceo 3421-R86B Ultramate
	Verde musgo S 7010-G10Y Ultramate
	Rosado 2728-R01B Ultramate

PANELES INTERIORES

	Gris puro (Estándar) Tonal #60123 Gabriel
	Azul ártico Tonal #66185 Gabriel
	Arena Tonal #61180 Gabriel
	Carmin Tonal #64210 Gabriel

MATERIALES Y ACABADOS



LOS PANELES EXTERIORES de acero tienen un acabado lacado mate. Los paneles ligeros se unen a la perfección con elegantes curvas que crean un diseño atemporal.

MOQUETAS

	Gris claro (Estándar) Moquetas Fletco
	Azul oscuro Moquetas Fletco
	Champán Moquetas Fletco
	Uva Moquetas Fletco

TABLEROS DE MESA

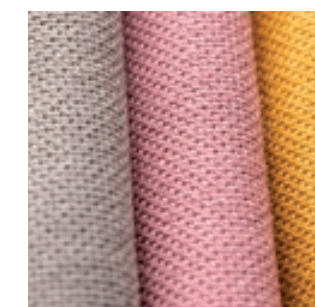
	Blanco (Estándar) Blanco laminado
	Negro Negro laminado con superficie antihuellas
	Chapa de roble

COJINES PARA FRAMERY FOUR

	Carbón Capture #5501 Gabriel
	Café Capture #3301 Gabriel



LOS PANELES INTERIORES de poliéster reciclado de alta calidad tienen un aspecto llamativo y dinámico gracias a la mezcla del tejido bicolor.



LOS MATERIALES DEL ASIENTO son de una mezcla de poliamida y lana neozelandesa de calidad superior que crean una textura suave y lujosa. Los tejidos extremadamente duraderos repelen la suciedad y el agua.

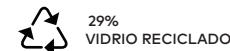


LA MOQUETA DEL SUELO es duradera, antiestática y resistente a las manchas, y aporta a la cabina una imagen y acabado suaves en general.

Diseña la suya en nuestra web



RECICLABILIDAD DEL 100 % AL FINAL DE SU VIDA ÚTIL
*Framery One 95%



Especificaciones técnicas

FRAMERY ONE COMPACT

La cabina telefónica de oficina insonorizada e inteligente

FRAMERY ONE

La cabina insonorizada e inteligente

FRAMERY FOUR

La cabina acústica insonorizada e inteligente para oficinas

FRAMERY FOUR ACCESSIBLE

La cabina acústica insonorizada inteligente que cumple las normas de la ADA

FRAMERY SIX

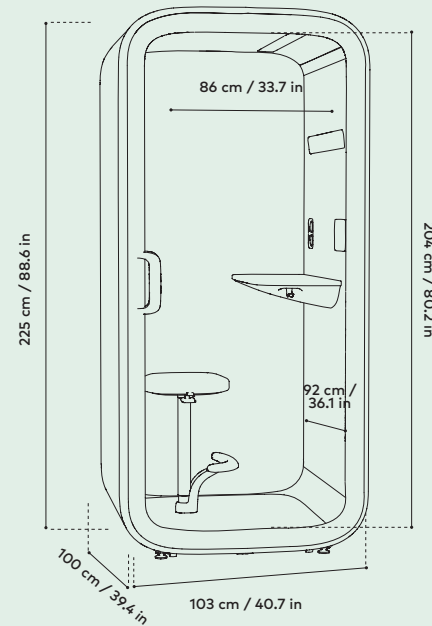
La sala de reuniones insonorizada e inteligente para oficinas

Framery One Compact / Especificaciones técnicas

RESUMEN

Insonorización	CLASE A Reducción de 30 DS,A (dB) La reducción del nivel de voz DS,A (dB) se mide según el método descrito en la norma ISO-23351-1. La cabina se puede colocar junto a espacios de trabajo sin comprometer la privacidad.
Enmascaramiento de ruidos	FRAMERY OFFICE SOUND MASKING SYSTEM™ Un sistema de enmascaramiento de ruidos preinstalado mejora el paisaje sonoro de la oficina fuera de las cabinas con un radio efectivo de 5 m / 16 ft.
Ventilación	CIRCULACIÓN DE AIRE MÁXIMA de 36 l/s, 76 CFM (129,6 m³/h) CIRCULACIÓN DE AIRE PREDETERMINADA de 26 l/s, 55 CFM (94 m³/h) durante el uso. Después del uso, el aire de la cabina se renueva a una velocidad de ventilación más alta. MODO DE ESPERA 16 l/s, 34 CFM, (58 m³/h)
Iluminación	LUZ CENITAL Temperatura del color de 4000 K. Iluminancia de hasta 500 lux en la mesa. LUZ FRONTAL Temperatura del color de 4000 K. Iluminancia de hasta 400 lux sobre el rostro del usuario. MODOS DE ILUMINACIÓN PREDETERMINADOS Modo estándar y modo videollamada. La iluminación también se puede regular manualmente
Detección de presencia	TECNOLOGÍA DE SENSORES Radar de onda milimétrica (mmWave)
Dimensiones	EXTERIOR 225 x 103 x 100 cm / 88,6 x 40,7 x 39,4 in (altura x anchura x profundidad) CON RUEDAS 0,5 cm / 0,2 in (altura) adicionales. ENTRADA 204 x 85 cm / 80,2 x 33,5 in (altura x anchura) PESO 253 kg / 558 lb. UMBRAL 11,6 cm / 4,6 in (también con ruedas)
Conectividad	Las cabinas inteligentes Framery recogen datos anónimos de ocupación para medir cuándo y con qué frecuencia se utilizan los espacios. Los usuarios que utilicen el espacio no pueden ser identificados y no se recoge ningún dato personal identificable. Los datos anónimos se transfieren a través de la conectividad 4G integrada o a través de una red Wi-Fi y se compilan y muestran en la plataforma Framery Connect. Wi-Fi 802.11 a/b/g/n/ac 2.4&5 GHz.

DIMENSIONES / VISTA PRINCIPAL

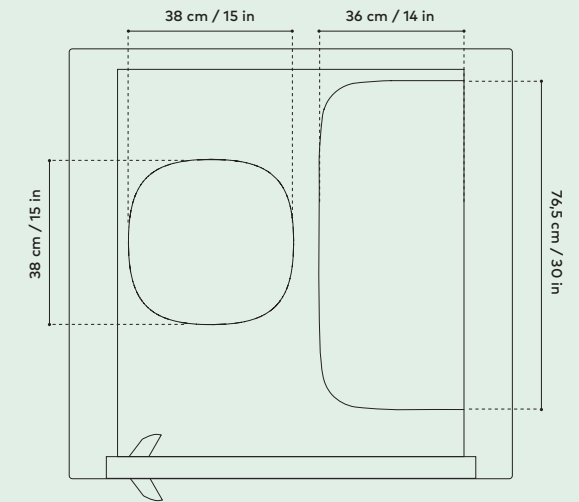


Framery One Compact / Especificaciones técnicas

MATERIALES

Exterior y estructura	PANELES EXTERIORES Paneles de acero lacados en color mate MARCOS Estructura acero negro mate MARCO DE PUERTA Estructura de aluminio negro mate y plástico VIDRIO Vidrio laminado con control de sonido (4 + 4 mm / 0,16 + 0,16 in) ESTRUCTURA Estructura ligera de acero y PET absorbente del ruido TIRADOR Mezcla de acero y plástico negro
Materiales interiores	PANELES INTERIORES Láminas de PET laminadas con tejido de poliéster reciclado TEJIDO DE TAPICERÍA Gabriel Tonal MOQUETA Moqueta de pelo corto antiestática y resistente a manchas MESA Laminado de formica (blanco/negro) o chapa (roble) sobre madera contrachapada de abedul con fondo de fieltro termoformado
Materiales del asiento	TEJIDO DE TAPICERÍA Gabriel Select COMPOSICIÓN DEL TEJIDO 85 % lana neozelandesa / 15 % poliamida PATAS Y REPOSAPIÉS Acero y aluminio
Dimensiones del mobiliario	TAMAÑO DE LA MESA 76,5 x 36 cm / 30 x 14 in (anchura x profundidad) ALTURA DE LA MESA 102 cm / 40,2 in CARGA MÁXIMA DE LA MESA 50 kg / 110 lb TAMAÑO DE ASIENTO 38 x 38 cm / 15 x 15 in (anchura x profundidad) ALTURA DEL ASIENTO 59-85 cm / 23,2-33,5 in CARGA MÁXIMA DEL ASIENTO 135 kg / 300 lb

DIMENSIONES / VISTA SUPERIOR



SEGURIDAD

Seguridad contra incendios	En las cabinas de Framery no se utilizan materiales que puedan suponer un peligro de incendio. La seguridad contra incendios de todos los materiales de superficie, tejidos de tapicerías y materiales acústicos de nuestros productos se prueba y clasifica conforme a normas nacionales o internacionales. Framery proporciona medidas de seguridad adicionales para cumplir los requisitos reglamentarios locales.
Seguridad sísmica	Hay disponible un kit de anclaje antisísmico para cabinas para regiones sísmicas. El kit consta de soportes que refuerzan aún más la estructura de la cabina para soportar fuerzas sísmicas elevadas



Framery One Compact posee la certificación UL GREEN-GUARD GOLD



ISO 9001
BUREAU VERITAS
Certification



ISO 14001
BUREAU VERITAS
Certification



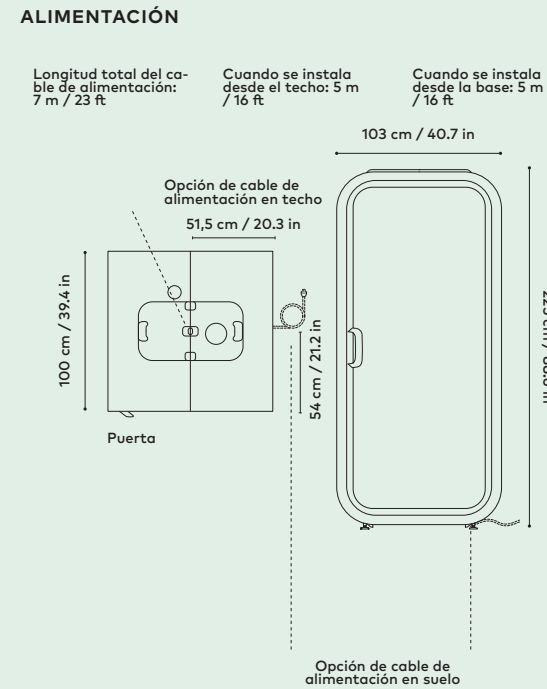
La Framery One Compact enviada en Norteamérica cumple el estándar UL 962

Framery One Compact / Especificaciones técnicas

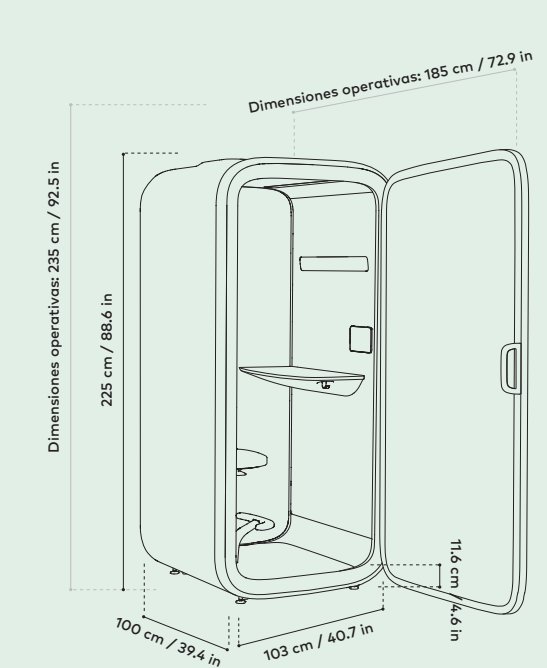
REQUISITOS DE ENERGÍA Y ESPACIO

Electricidad	<p>TOMAS 1 toma de corriente</p> <p>Opcional: 1 toma de corriente, 1-2 puertos de carga USB-C PD (65 W) o 1 puerto LAN (con cable)</p> <p>CONSUMO ELÉCTRICO</p> <p>Ajustes predeterminados, 27 W. Ajustes más altos, 40 W. Modo de espera, 14 W.</p> <p>ENTRADA 100-240 V CA, 10 A, 50-60 Hz</p> <p>SALIDA DE CA (TOMA DE CORRIENTE)</p> <p>100-240 V CA, 6,6 A, 50-60 Hz</p> <p>SALIDA DE PUERTO DE CARGA USB-C PD</p> <p>65 W</p>
Requisitos de espacio	<p>ÁNGULO DE APERTURA DE LA PUERTA 180°</p>
Dirección de apertura de la puerta	<p>Apertura a la derecha de forma predeterminada (también se puede instalar para apertura a la izquierda)</p>
Espacio operativo	<p>De atrás hacia delante (profundidad de la cabina + entrada): 185 cm / 72,9 in</p> <p>Requisito de altura de la sala: 235 cm / 92,5 in</p> <p>Para anclajes sísmicos: dejar un espacio libre de 50 cm / 19,7 in alrededor de los laterales de la cabina. Para cumplir los requisitos de instalación de los rociadores: dejar un espacio libre de 50 cm / 19,7 in en el exterior de la pared de la mesa</p>
Espacio de instalación	<p>La instalación requiere 50 cm / 19,7 in de espacio libre alrededor de la cabina</p>
Movilidad	<p>Reubique la cabina sin necesidad de desmontarla añadiendo ruedas (opcional). Las guías de nivelación deben elevarse cuando se mueve la cabina y bajarse cuando se coloca en su posición</p>
<hr/>	
CAJA DE TRANSPORTE	
Dimensiones	228,5 x 114,5 x 86,5 cm / 90 x 44,1 x 34 in
Peso	310 kg / 683 lb
	Las cajas se pueden apilar (máx. 3 cajas)

DIMENSIONES/ESPECIFICACIONES DEL CABLE DE ALIMENTACIÓN



DIMENSIONES / DIMENSIONES OPERATIVAS

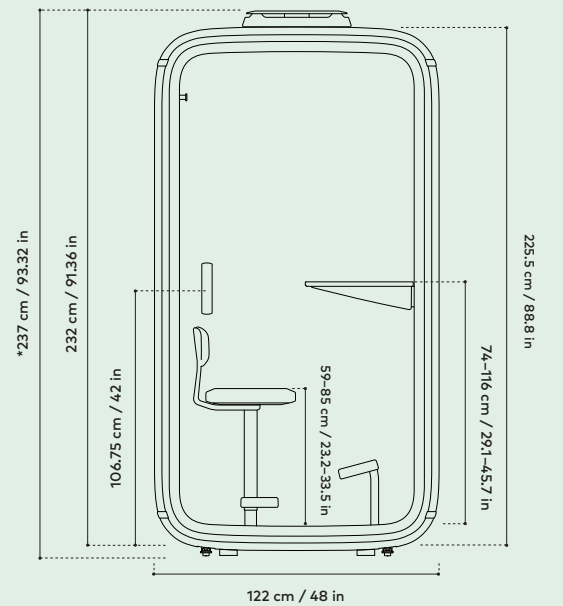
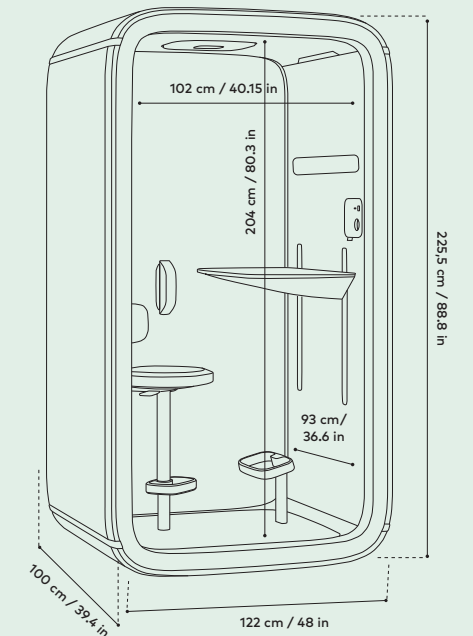


Framery One / Especificaciones técnicas

RESUMEN

Insonorización	<p>CLASE A Reducción de 30 DS,A (dB)</p> <p>La reducción del nivel de voz DS,A (dB) se mide según el método descrito en la ISO-23351-1. La cabina se puede colocar junto a espacios de trabajo sin comprometer la privacidad.</p>
Ventilación	<p>CIRCULACIÓN DE AIRE PREDETERMINADA 29 l/s, 61 CFM (103,6 m³/h). La circulación de aire se puede ajustar manualmente. Después de su uso, el aire de la cabina se renueva a una velocidad de ventilación mayor.</p> <p>MODO DE ESPERA 7 l/s, 15 CFM, (25 m³/h)</p>
Iluminación	<p>LUZ CENITAL Temperatura del color de 4000 K. Iluminancia de hasta 500 lux en la mesa.</p> <p>LUZ FRONTAL Temperatura del color de 4000 K. Iluminancia de hasta 400 lux sobre el rostro del usuario.</p> <p>MODOS DE ILUMINACIÓN PREDETERMINADOS Modo estándar y modo videollamada. La iluminación también se puede regular manualmente.</p>
Detección de presencia	<p>TECNOLOGÍA DE SENSORES Sensor ultrasónico</p>
Dimensiones	<p>EXTERIOR 225,5 x 122 x 100 cm / 88,8 x 48 x 39,4 in (altura x anchura x profundidad)</p> <p>CON RUEDAS 3 cm / 1,18 in adicionales (altura)</p> <p>CON FILTRO DE AIRE 6,5 cm / 2,56 in adicionales (altura)</p> <p>CON KIT SÍSMICO 2 cm / 0,78 in adicionales (h)</p> <p>ENTRADA 204 x 101,5 cm / 80,3 x 40 in (altura x anchura)</p> <p>PESO 357 kg / 787 lb</p> <p>UMBRAL 11 cm / 4.35 in (con ruedas 12.3 cm / 4.85 in)</p>
Conectividad	<p>Las cabinas inteligentes Framery recogen datos anónimos de ocupación para medir cuándo y con qué frecuencia se utilizan los espacios. Los usuarios que utilicen el espacio no pueden ser identificados y no se recoge ningún dato personal identificable. Los datos anónimos se transfieren a través de la conectividad 4G integrada y se compilan y muestran en la plataforma Framery Connect</p>

DIMENSIONES / VISTA PRINCIPAL



*con filtro de aire, ruedas y kit sísmico.



Framery One posee la certificación UL GREENGUARD GOLD



ISO 14001 BUREAU VERITAS



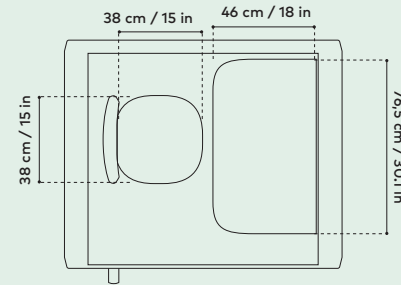
La Framery One enviada en Norteamérica cumple el estándar UL 962

Framery One / Especificaciones técnicas

MATERIALES

Exterior y estructura	PANELES EXTERIORES Paneles de acero lacados en color mate MARCOS Marcos de estructura de acero y aluminio negro mate MARCO DE PUERTA Estructura de material compuesto negro mate VIDRIO Vidrio laminado con control de sonido (4 + 4 mm / 0,16 + 0,16 in) ESTRUCTURA Estructura de elementos sándwich fabricada con chapa metálica y espuma acústica reciclada TIRADOR Aluminio fundido negro
Materiales interiores	PANELES INTERIORES Láminas de PET laminadas con tejido de poliéster reciclado TEJIDO DE TAPICERÍA Gabriel Tonal MOQUETA Moqueta de pelo corto antiestática y resistente a manchas MESA Laminado de formica (blanco/negro) o chapa (roble) sobre madera contrachapada de abedul con fondo de fieltro termoformado
Materiales del asiento	TEJIDO DE TAPICERÍA Gabriel Select COMPOSICIÓN DEL TEJIDO 85 % lana neozelandesa / 15 % poliamida SILLA Y REPOSAPIÉS Acero, aluminio y plástico
Dimensiones del mobiliario	TAMAÑO DE LA MESA 76,5 x 46 cm / 30,1 x 18 in (anchura x profundidad) ALTURA DE LA MESA 74-116 cm / 29,1-45,7 in CARGA MÁXIMA DE LA MESA 50 kg / 110 lb TAMAÑO DE ASIENTO 38 x 38 cm / 15 x 15 in (anchura x profundidad) ALTURA DEL ASIENTO 59-85 cm / 23,2-33,5 in CARGA MÁXIMA DEL ASIENTO 135 kg / 300 lb

DIMENSIONES / VISTA SUPERIOR



SEGURIDAD

Seguridad contra incendios	En las cabinas de Framery no se utilizan materiales que puedan suponer un peligro de incendio. La seguridad contra incendios de todos los materiales de superficie, tejidos de tapicerías y materiales acústicos de nuestros productos se prueba y clasifica conforme a normas nacionales o internacionales. Framery proporciona medidas de seguridad adicionales para cumplir los requisitos reglamentarios locales.
Seguridad sísmica	Hay disponible un kit de anclaje antisísmico para cabinas para regiones sísmicas. El kit consta de soportes que refuerzan aún más la estructura de la cabina para soportar fuerzas sísmicas elevadas

Framery One / Especificaciones técnicas

REQUISITOS DE ENERGÍA Y ESPACIO

Electricidad	TOMAS 1 toma de corriente, 1 puerto de carga USB-C (15 W) Opcional: 1 puerto LAN (con cable) CONSUMO ELÉCTRICO Ajustes predeterminados, 28 W. Ajustes más altos, 37 W. Modo de espera, 6 W. ENTRADA 100-240 V CA, 10 A, 50-60 Hz SALIDA CA (TOMA DE CORRIENTE) 100-240 V CA, 6,6 A, 50-60 Hz SALIDA DE PUERTO DE CARGA USB-C 15 W
Requisitos de espacio	ÁNGULO DE APERTURA DE LA PUERTA 90°
Dirección de apertura de la puerta	Apertura a la derecha de forma predeterminada (también se puede instalar para apertura a la izquierda)
Espacio operativo	De atrás hacia delante (profundidad de la cabina + entrada): 201,5 cm / 79,4 in Requisito de altura de la sala: 240 cm / 94,5 in Para anclajes sísmicos o rociadores: dejar un espacio libre de 50 cm / 19,7 in alrededor de los laterales de la cabina. La cabina se puede anclar a la pared con ruedas opcionales
Espacio de instalación	La instalación requiere 50 cm / 19,7 in de espacio libre alrededor de la cabina
Movilidad	Reubique la cabina sin necesidad de desmontarla añadiendo ruedas (opcional). Las guías de nivelación deben elevarse cuando se mueve la cabina y bajarse cuando se coloca en su posición

CAJA DE TRANSPORTE

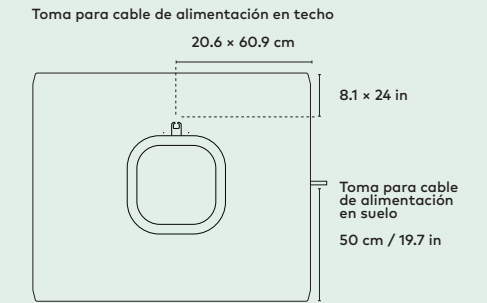
Dimensiones	229 x 131 x 88 cm / 90,15 x 51,6 x 34,6 in
Peso	430 kg / 948 lb Las cajas se pueden apilar (máx. 3 cajas)

DIMENSIONES/ESPECIFICACIONES DEL CABLE DE ALIMENTACIÓN

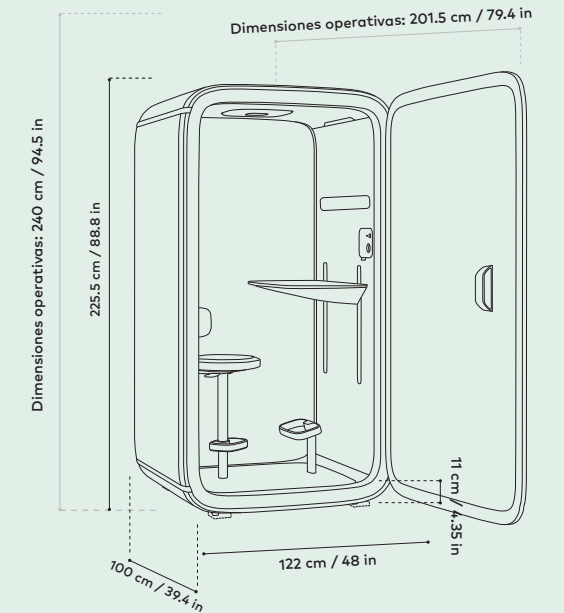
Longitud total del cable de alimentación: 7 m / 23 ft

Cuando se instala desde el techo: 5 m / 16 ft

Cuando se instala desde la base: 5 m / 16 ft



DIMENSIONES / DIMENSIONES OPERATIVAS

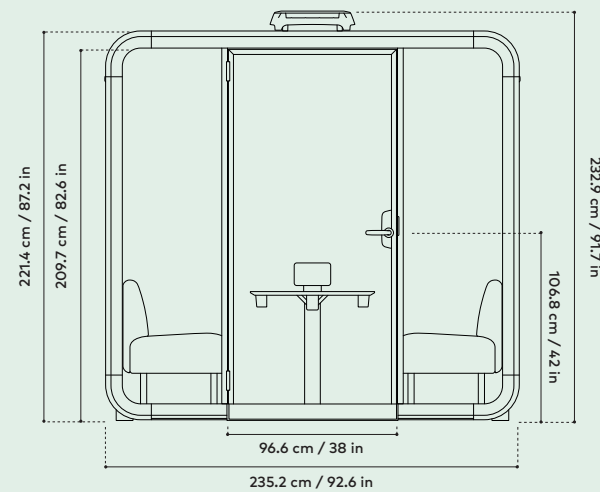
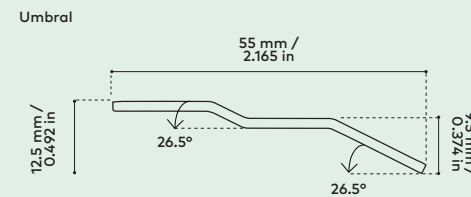
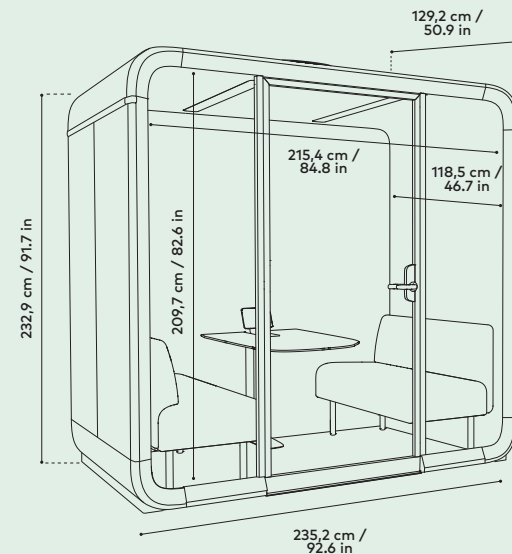


Framery Four / Especificaciones técnicas

RESUMEN

Insonorización	CLASE A Reducción de 30 DS,A (dB) La reducción del nivel de voz DS,A (dB) se mide según el método descrito en la norma ISO-23351-1. La cabina se puede colocar junto a espacios de trabajo sin comprometer la privacidad.
Enmascaramiento de ruidos	FRAMERY OFFICE SOUND MASKING SYSTEM™ Un sistema de enmascaramiento de ruidos preinstalado mejora el paisaje sonoro de la oficina fuera de las cabinas con un radio efectivo de 5 m / 16 ft.
Ventilación	CIRCULACIÓN DE AIRE MÁXIMA 100 l/s, 212 CFM (360,2 m³/h). CIRCULACIÓN DE AIRE PREDETERMINADA 78 l/s, 165 CFM (280 m³/h) durante el uso. Después de su uso, el aire de la cabina se renueva a una velocidad de ventilación mayor. MODO DE ESPERA 40 l/s, 85 CFM, (144 m³/h). CIRCULACIÓN DE AIRE DIRECCIONAL AJUSTABLE Elija entre circulación de aire directa e indirecta
Iluminación	LUZ CENITAL Temperatura del color de 4000 K. Iluminancia de hasta 500 lux en la mesa. LUZ FRONTAL Temperatura del color de 4000 K. Iluminancia de hasta 350 lux sobre el rostro del usuario. MODOS DE ILUMINACIÓN PREDETERMINADOS Modo estándar y modo videollamada. La iluminación también se puede regular manualmente
Detección de presencia	TECNOLOGÍA DE SENSORES Radar de onda milimétrica (mmWave)
Dimensiones	EXTERIOR con carcasa para filtro de aire 232,9 x 235,2 x 129,2 cm / 91,7 x 92,6 x 50,9 in (al. x an. x pr.). ENTRADA 209,7 x 96,6 cm / 82,6 x 38 in (altura x anchura). PESO 520 kg / 1146,4 lb. (Framery Four Base 460 kg / 208.7 lb) UMBRAL 1,25 cm / 0,5 in
Ubicación de la pantalla táctil	En la mesa (Framery Four Base: en la pared)
Conectividad	Las cabinas inteligentes Framery recogen datos anónimos de ocupación para medir cuándo y con qué frecuencia se utilizan los espacios. Los usuarios que utilicen el espacio no pueden ser identificados y no se recoge ningún dato personal identificable. Los datos anónimos se transfieren a través de la conectividad 4G integrada o a través de una red Wi-Fi y se compilan y muestran en la plataforma Framery Connect. Wi-Fi 802.11 a/b/g/n/ac 2.4&5 GHz.

DIMENSIONES / VISTA PRINCIPAL

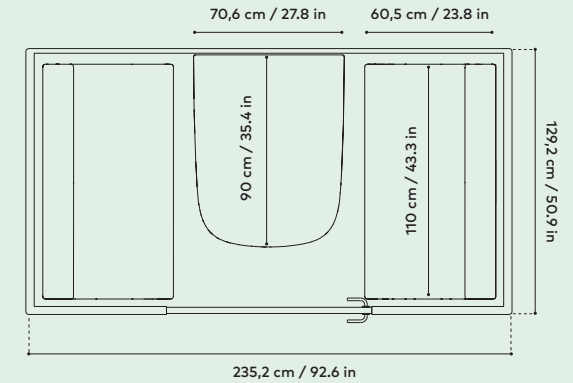


Framery Four / Especificaciones técnicas

MATERIALES

Exterior y estructura	PANELES EXTERIORES Paneles de acero lacados en color mate. MARCOS Estructura de aluminio negro mate. MARCO DE PUERTA Estructura de aluminio negro mate. VIDRIO Vidrio laminado con control de sonido (4 + 4 mm / 0,16 + 0,16 in). ESTRUCTURA Estructura ligera de acero y PET absorbente del ruido. TIRADOR Metal negro con diseño personalizado
Materiales interiores	PANELES INTERIORES Láminas de PET laminadas con tejido de poliéster reciclado TEJIDO DE TAPICERÍA Gabriel Tonal MOQUETA Moqueta de pelo corto antiestática y resistente a manchas. COJINES Gabriel Capture MESA Laminado de formica (blanco/negro) o chapa (roble) sobre madera contrachapada de abedul. PATA DE MESA Estructura de metal negro
Materiales del asiento	TEJIDO DE TAPICERÍA Gabriel Select COMPOSICIÓN DEL TEJIDO 85 % lana de Nueva Zelanda / 15 % poliamida
Dimensiones del mobiliario	MESA 70,6 cm x 90 cm / 27,8 x 35,4 in (anchura x profundidad). Altura fija desde el suelo 71,9 cm / 28,3 in. CARGA MÁXIMA DE LA MESA 60 kg / 131 lb. SOFÁ 110 x 60,5 cm (anchura x profundidad) / 43,3 x 23,8 in. Altura fija del asiento desde el suelo 47 cm / 18,5 in (altura del respaldo 78,5 cm / 30,9 in). CARGA MÁXIMA DE SOFÁ 408 kg / 900 lb
Accesorios opcionales	BRAZO DE MONITOR Brazo de monitor giratorio con soporte de montaje VESA. Monitor no incluido. Compatible con monitores de 24-27" (máx. 15 kg / 33 lb) con una superficie de montaje VESA plana de 75 x 75 mm o 100 x 100 mm posicionada en el centro.

DIMENSIONES / VISTA SUPERIOR



SEGURIDAD

Seguridad contra incendios	En las cabinas de Framery no se utilizan materiales que puedan suponer un peligro de incendio. La seguridad contra incendios de todos los materiales de superficie, tejidos de tapicerías y materiales acústicos de nuestros productos se prueba y clasifica conforme a normas nacionales o internacionales. Framery proporciona medidas de seguridad adicionales para cumplir los requisitos reglamentarios locales.
Seguridad sísmica	Hay disponible un kit de anclaje antisísmico para cabinas para regiones sísmicas. El kit consta de soportes que refuerzan aún más la estructura de la cabina para soportar fuerzas sísmicas elevadas.



Framery Four posee la certificación UL GREENGUARD GOLD



ISO 9001 BUREAU VERITAS Certification



ISO 14001 BUREAU VERITAS Certification



La Framery Four enviada en Norteamérica cumple el estándar UL 962

Framery Four / Especificaciones técnicas

REQUISITOS DE ENERGÍA Y ESPACIO

Electricidad

TOMAS BÁSICAS DE FRAMERY FOUR
4 tomas de corriente debajo la mesa, 2 puertos de carga USB-C PD (65 W) Opcional: 2 tomas de corriente debajo la mesa (incluidas con el brazo del monitor). Tomas opcionales en la mesa (máx. 2): 0-1 puerto HDMI, 0-2 puertos LAN (con cables)

TOMAS DE FRAMERY FOUR LITE 4 tomas de corriente bajo la mesa. Opcional: 2 tomas de corriente debajo de la mesa (incluidas con el brazo del monitor). Tomas de corriente opcionales en la mesa (máx. 4): 0-2 puertos de carga USB-C PD (65 W), 0-1 puerto HDMI, 0-4 puertos LAN (con cables)

TOMAS DE FRAMERY FOUR BASE 4 tomas de corriente (2 tomas de corriente a cada lado de la cabina). Tomas opcionales (máx. 4): 0-2 puertos de carga USB-C PD (65 W), 0-4 puertos LAN (con cables)

CONSUMO ELÉCTRICO Ajustes predeterminados, 52 W. Ajustes más altos, 115 W. Modo de espera, 20 W. **ENTRADA** 100-240 V CA, 10 A, 50-60 Hz. **SALIDA DE CA (TOMA DE CORRIENTE)** 100-240 V CA (8 A máx.), 50-60 Hz. **SALIDA DE PUERTO DE CARGA USB-C PD** 65 W

Requisitos de espacio **ÁNGULO DE APERTURA DE LA PUERTA 180°**

Dirección de apertura de la puerta Apertura a la izquierda de forma predeterminada (también se puede instalar para apertura a la derecha)

Espacio operativo De atrás hacia delante (profundidad de la cabina + entrada): 225,8 cm / 88,9 in. Requisito de altura de la sala: 238 cm / 93,7 in

Espacio de instalación La instalación requiere 50 cm / 19,7 in de espacio libre alrededor de la cabina. Requisito de altura de la sala: 238 cm / 93,7 in

Movilidad Reubique la cabina sin necesidad de desmontarla añadiendo ruedas con un kit de movilidad. Compatible con Framery Four y Six. El kit es reutilizable. Se pueden mover varias cabinas con un solo kit

DIMENSIONES DE LA CAJA DE TRANSPORTE

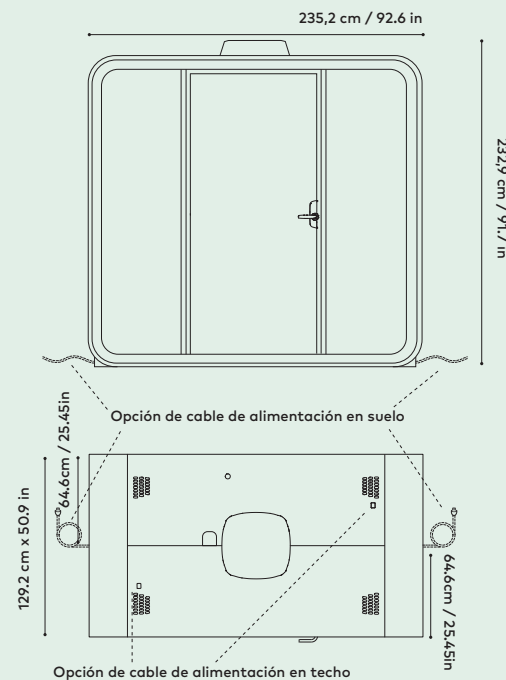
Caja 1 **TAMAÑO** 226 x 75 x 138 cm / 90 x 29,5 x 54,3 in (al. x an. x pr.). **PESO** 278 kg / 612,9 lb

Caja 2 **TAMAÑO** 224 x 74 x 114 cm / 88,2 x 29,1 x 44,9 in (al. x an. x pr.). **PESO** 395 kg / 870,8 lb

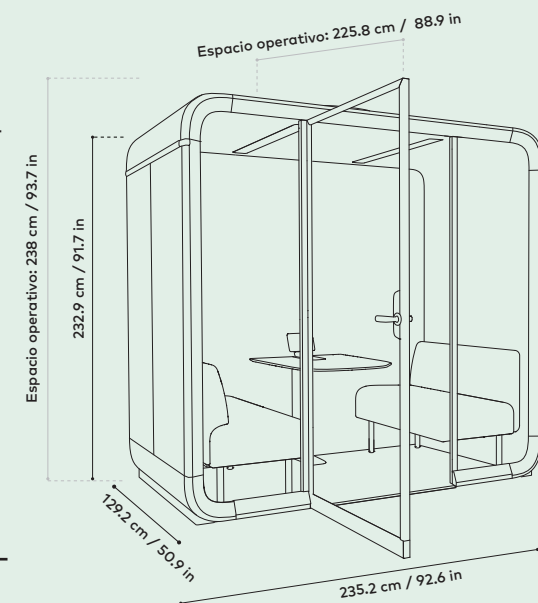
La caja 1 se apila encima de la caja 2.

DIMENSIONES/ESPECIFICACIONES DEL CABLE DE ALIMENTACIÓN

Longitud total del cable de alimentación: 7 m / 23 ft
 Cuando se instala desde el techo: 4 m / 13 ft
 Cuando se instala desde la base: 6,5 m / 21 ft (derecha), 4 m / 13 ft (izquierda)



DIMENSIONES / ESPACIO OPERATIVO



Framery Four Accessible / Especificaciones técnicas

RESUMEN

Insonorización

CLASE A Reducción de 30 DS,A (dB)
 La reducción del nivel de voz DS,A (dB) se mide según el método descrito en la norma ISO-23351-1. La cabina se puede colocar junto a espacios de trabajo sin comprometer la privacidad.

Enmascaramiento ruidos

FRAMERY OFFICE SOUND MASKING de SYSTEM™ Un sistema de enmascaramiento de ruidos preinstalado mejora el paisaje sonoro de la oficina fuera de las cabinas con un radio efectivo de 5 m / 16 ft.

Ventilación

CIRCULACIÓN DE AIRE MÁXIMA 100 l/s, 212 CFM (360,2 m³/h). **CIRCULACIÓN DE AIRE PREDETERMINADA** 78 l/s, 165 CFM (280 m³/h) durante el uso. Después de su uso, el aire de la cabina se renueva a una velocidad de ventilación mayor. **MODO DE ESPERA** 40 l/s, 85 CFM, (144 m³/h). **CIRCULACIÓN DE AIRE DIRECCIONAL AJUSTABLE** Elija entre circulación de aire directa e indirecta

Iluminación

LUZ CENITAL Temperatura del color de 4000 K. Iluminancia de hasta 500 lux en la mesa. **LUZ FRONTAL** Temperatura del color de 4000 K. Iluminancia de hasta 350 lux sobre el rostro del usuario. **MODOS DE ILUMINACIÓN PREDETERMINADOS** Modo estándar y modo videollamada. La iluminación también se puede regular manualmente.

Detección de presencia

TECNOLOGÍA DE SENSORES Radar de onda milimétrica (mmWave)

Dimensiones

EXTERIOR CON CARCASA PARA FILTRO DE AIRE 232,9 x 235,2 x 129,2 cm / 91,7 x 92,6 x 50,9 in. (al. x an. x pr.) **PUERTA** 209,7 x 96,6 cm / 82,6 x 38 in (altura x anchura). **PESO** 560 kg / 1234.6 lb. **UMBRAL** 1,27 cm / 0,5 in

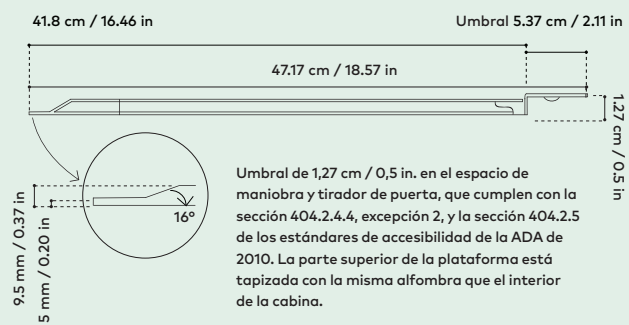
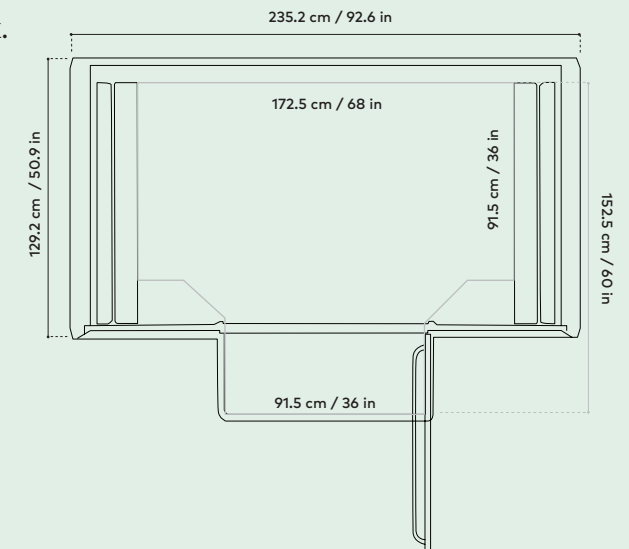
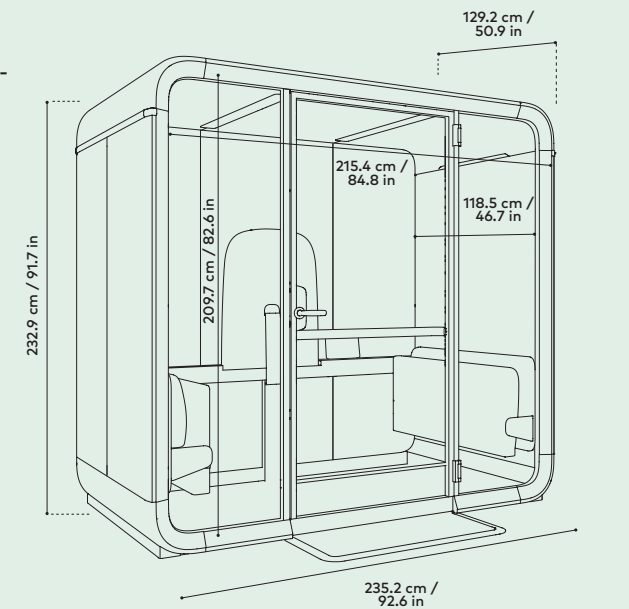
Ubicación de la pantalla táctil

En el lado derecho de la mesa, en el riel de accesorios

Conectividad

Las cabinas inteligentes Framery recogen datos anonimizados de ocupación para medir cuándo y con qué frecuencia se utilizan los espacios. Los usuarios que utilicen el espacio no pueden ser identificados y no se recoge ningún dato personal identificable. Los datos anonimizados se transfieren a través de la conectividad 4G integrada o a través de una red Wi-Fi y se compilan y muestran en la plataforma Framery Connect. Wi-Fi 802.11 a/b/g/n/ac 2.4&5 GHz.

DIMENSIONES / VISTA PRINCIPAL



Umbral de 1,27 cm / 0,5 in. en el espacio de maniobra y tirador de puerta, que cumplen con la sección 404.2.4.4, excepción 2, y la sección 404.2.5 de los estándares de accesibilidad de la ADA de 2010. La parte superior de la plataforma está tapizada con la misma alfombra que el interior de la cabina.



Framery Four Accessible posee la certificación UL GREENGUARD GOLD



La Framery Four Accesible enviada en Norteamérica cumple el estándar UL 962

Framery Four Accessible / Especificaciones técnicas

MATERIALES

Exterior y estructura **PANELES EXTERIORES** Paneles de acero lacados en color mate. **MARCOS** Estructura de aluminio de color negro mate. **MARCO DE PUERTA** Estructura de aluminio de color negro mate. **VIDRIO** Vidrio laminado con control de sonido (4 + 4 mm / 0,16 + 0,16 in). **ESTRUCTURA** Estructura ligera de acero y PET absorbente del ruido. **TIRADOR Y BARRA** Metal negro con diseño personalizado. **CUBREJUNTAS DE PUERTA** Metal negro

Materiales interiores **PANELES INTERIORES** Láminas de PET laminadas con tejido de poliéster reciclado **TEJIDO DE TAPICERÍA** Gabriel Tonal **MOQUETA** Moqueta de pelo corto antiestática y resistente a manchas **MESA** El tablero es de contrachapado de abedul laminado en blanco, negra antihuellas o roble **PATA DE MESA Y RIEL DE ACCESORIOS** Estructura de metal negro

Materiales del asiento **TEJIDO DE TAPICERÍA** Gabriel Select **COMPOSICIÓN DEL TEJIDO** 85 % lana de Nueva Zelanda / 15 % poliamida

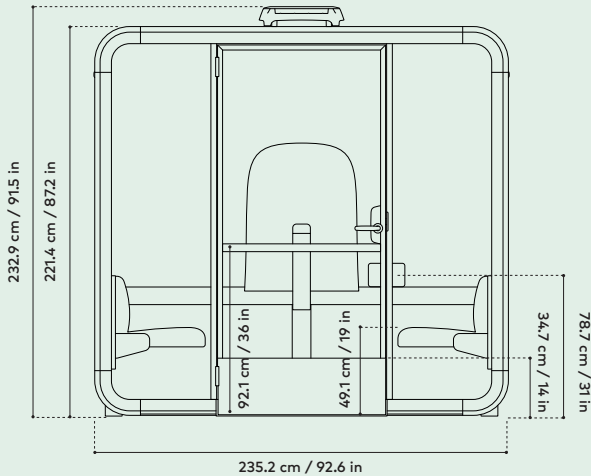
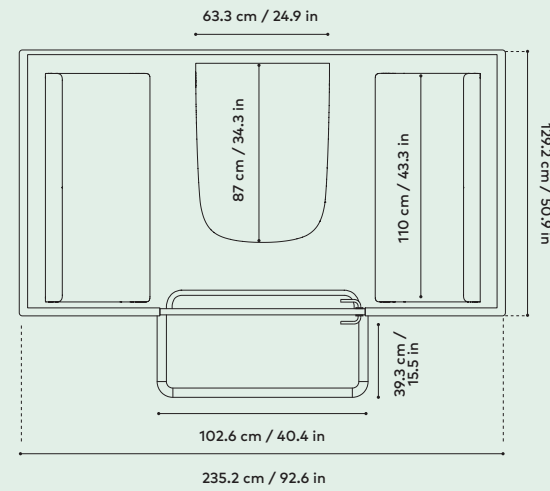
Dimensiones del mobiliario **MESA PLEGABLE** 63,3 x 87 cm / 24,9 x 34,3 in (anchura x profundidad). Altura fija desde el suelo 71,9 cm / 28,3 in Fuerzas: máx. 22,2 N **SOFÁ PLEGABLE** 110 cm / 43,30 in. Altura de asiento fija desde el suelo 48,5 cm / 19 in. Carga máxima para el sofá: 408 kg / 900 lb. **BARRA DE PUERTA** Altura desde el suelo de la cabina: 92,1 cm / 36,3 in.

Accesorios opcionales **PERCHAS** Estructura de metal negro **SOPORTE PARA TABLET EN EXTERIOR** Instalación sencilla.

SEGURIDAD

Seguridad contra incendios En las cabinas de Framery no se utilizan materiales que puedan suponer un peligro de incendio. La seguridad contra incendios de todos los materiales de superficie, tejidos de tapicerías y materiales acústicos de nuestros productos se prueba y clasifica conforme a normas nacionales o internacionales. Framery proporciona medidas de seguridad adicionales para cumplir los requisitos reglamentarios locales.

DIMENSIONES / VISTA SUPERIOR



Seguridad sísmica Hay disponible un kit de anclaje antisísmico para cabinas para regiones sísmicas. El kit consta de soportes que refuerzan aún más la estructura de la cabina para soportar fuerzas sísmicas elevadas.

Framery Four Accessible / Especificaciones técnicas

REQUISITOS DE ENERGÍA Y ESPACIO

Energía **TOMAS DE LA FRAMERY FOUR ACCESSIBLE** 4 x tomas de corriente (2 a ambos lados de la mesa fijadas al riel de accesorios). Tomas adicionales opcionales (máx. 4): 0-2 x puertos de carga USB-C PD (65 W), 0-4 x puertos LAN (con cables)

CONSUMO ELÉCTRICO Ajustes predeterminados, 52 W. Ajustes más altos, 115 W. Modo de espera, 20 W.

ENTRADA 100-240 V CA, 10 A, 50-60 Hz

SALIDA DE CA (TOMA DE CORRIENTE) 100-240 V CA (8 A máx.), 50-60 Hz

SALIDA DE PUERTO DE CARGA USB-C PD 65 W

Requisitos de espacio **ÁNGULO DE APERTURA DE LA PUERTA 180°**

Dirección de apertura de la puerta Apertura a la izquierda de forma predeterminada (también se puede instalar para apertura a la derecha)

Espacio operativo Desde la parte trasera a la delantera (profundidad + puerta de la cabina) 225,8 cm / 88,9 in. Requisito de altura de la sala 238 cm / 93,7 in

Espacio de instalación La instalación requiere 50 cm / 19,7 in de espacio libre alrededor de la cabina. Requisito de altura de la sala 238 cm / 93,7 in

Movilidad Reubique la cabina sin necesidad de desmontarla añadiendo ruedas con un kit de movilidad. Compatible con Framery Four y Six. El kit es reutilizable. Se pueden mover varias cabinas con un solo kit.

DIMENSIONES DE LA CAJA DE TRANSPORTE

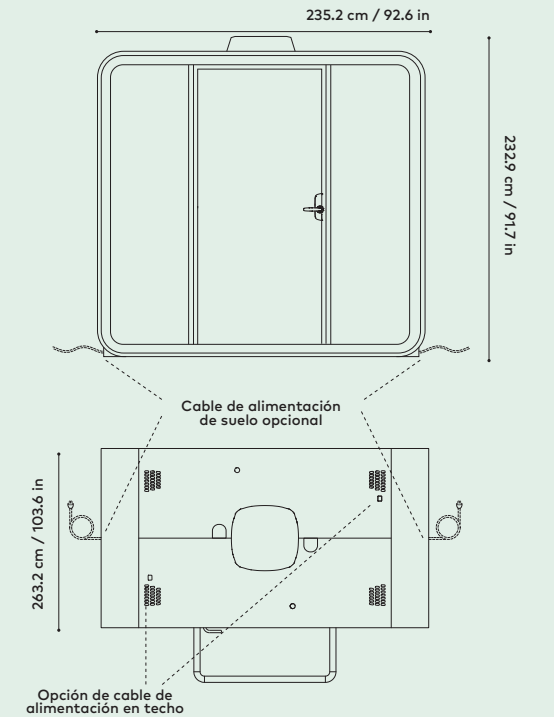
Caja 1 **TAMAÑO** 226 x 75 x 138 cm / 90 x 29,5 x 54,3 in (al. x an. x pr.). **PESO** 278 kg / 612,9 lb

Caja 2 **TAMAÑO** 224 x 74 x 114 cm / 88,2 x 29,1 x 44,9 in (al. x an. x pr.). **PESO** 395 kg / 870,8 lb

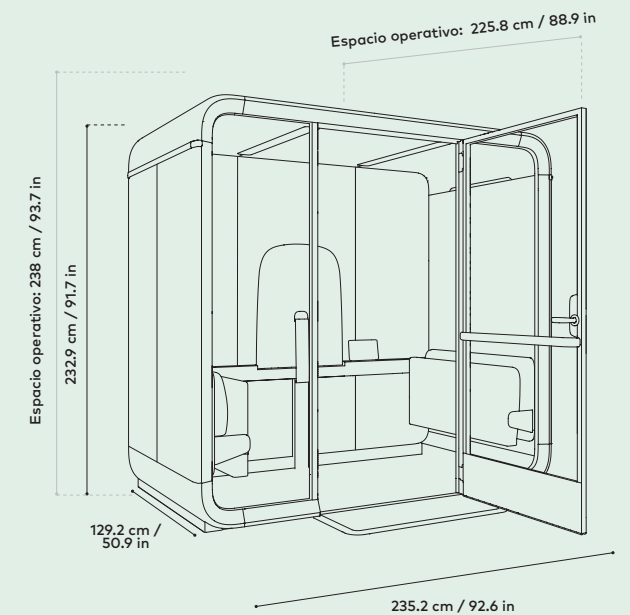
La caja 1 se apila encima de la caja 2.

DIMENSIONES / ESPECIFICACIONES DEL CABLE DE ALIMENTACIÓN

Longitud total del cable de alimentación: 7 m / 23 ft. Cuando se instala desde el techo: 4 m / 13 ft. Cuando se instala desde la base: 6,5 m / 21 ft (derecha), 4 m / 13 ft (izquierda)



DIMENSIONES / ESPACIO OPERATIVO

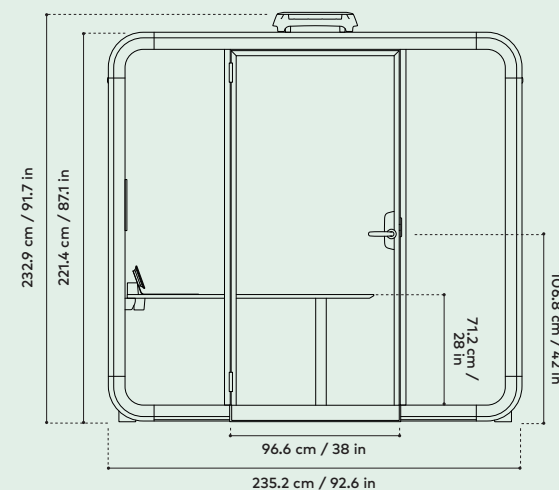
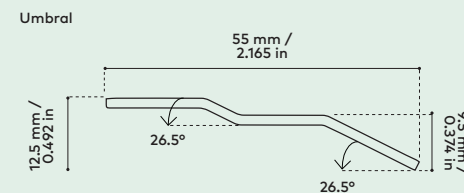
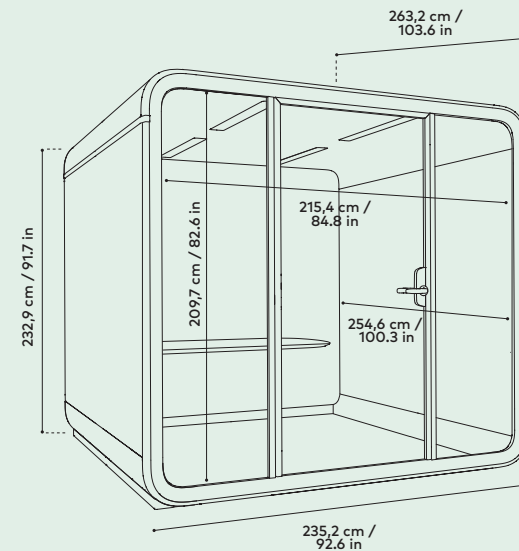


Framery Six / Especificaciones técnicas

RESUMEN

Insonorización	CLASE A Reducción de 30 DS,A (dB). La reducción del nivel de voz DS,A (dB) se mide según el método descrito en la norma ISO-23351-1. La cabina se puede colocar junto a espacios de trabajo sin comprometer la privacidad.
Enmascaramiento de ruidos	FRAMERY OFFICE SOUND MASKING SYSTEM™ Un sistema de enmascaramiento de ruidos preinstalado mejora el paisaje sonoro de la oficina fuera de las cabinas con un radio efectivo de 5 m / 16 ft.
Ventilación	CIRCULACIÓN DE AIRE MÁXIMA 187 l/s, 397 CFM (674,6 m³/h). CIRCULACIÓN DE AIRE PREDETERMINADA 149 l/s, 316 CFM (536 m³/h) durante el uso. Después de su uso, el aire de la cabina se renueva a una velocidad de ventilación mayor. MODO DE ESPERA 76 l/s, 161 CFM (274 m³/h). CIRCULACIÓN DE AIRE DIRECCIONAL AJUSTABLE Elija entre circulación de aire directa e indirecta
Iluminación	LUZ CENITAL Temperatura del color de 4000 K. Iluminancia de hasta 500 lux en la mesa. LUZ FRONTAL Temperatura del color de 4000 K. Iluminancia de hasta 350 lux sobre el rostro del usuario. MODOS DE ILUMINACIÓN PREDETERMINADOS Modo estándar y modo videollamada. La iluminación también se puede regular manualmente
Detección de presencia	TECNOLOGÍA DE SENSORES Radar de onda milimétrica (mmWave)
Dimensiones	EXTERIOR con carcasa para filtro de aire 232,9 x 235,2 x 263,2 cm / 91,7 x 92,6 x 103,6 in (al. x an. x pr.). ENTRADA 209,7 x 96,6 cm / 82,6 x 38 in (altura x anchura). PESO 718 kg / 1582,9 lb (Framery Six Base 693 kg / 1527,8 lb). UMBRAL 1,25 cm / 0,5 in
Ubicación de la pantalla táctil	En la mesa (Framery Six Base: en la pared)
Conectividad	Las cabinas inteligentes Framery recogen datos anónimos de ocupación para medir cuándo y con qué frecuencia se utilizan los espacios. Los usuarios que utilicen el espacio no pueden ser identificados y no se recoge ningún dato personal identificable. Los datos anónimos se transfieren a través de la conectividad 4G integrada o a través de una red Wi-Fi y se compilan y muestran en la plataforma Framery Connect. Wi-Fi 802.11 a/b/g/n/ac 2.4&5 GHz.

DIMENSIONES / VISTA PRINCIPAL

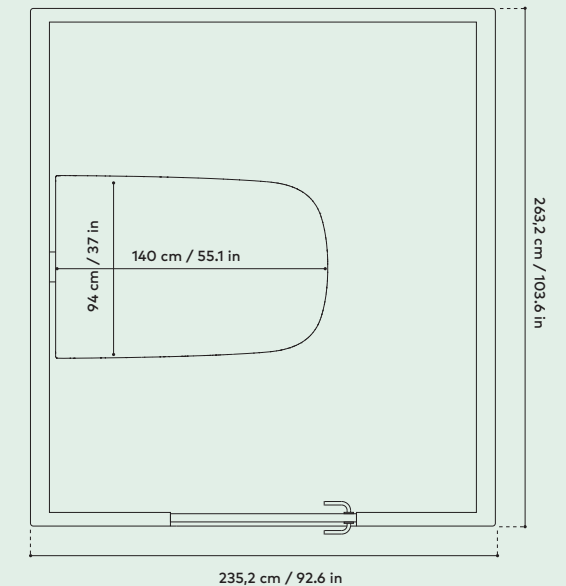


Framery Six / Especificaciones técnicas

MATERIALES

Exterior y estructura	PANELES EXTERIORES Paneles de acero lacados en color mate. MARCOS Estructura de aluminio negro mate. MARCO DE PUERTA Estructura de aluminio negro mate. VIDRIO Vidrio laminado con control de sonido (4 + 4 mm / 0,16 + 0,16 in). ESTRUCTURA Estructura ligera de acero y PET absorbente del ruido. TIRADOR Metal negro con diseño personalizado
Materiales interiores	PANELES INTERIORES Láminas de PET laminadas con tejido de poliéster reciclado. TEJIDO DE TAPICERÍA Gabriel Tonal. MOQUETA Moqueta de pelo corto antiestática y resistente a manchas. MESA Laminado de formica (blanco/negro) o chapa (roble) sobre madera contrachapada de abedul. PATA DE MESA Estructura de metal negro
Dimensiones del mobiliario	MESA 94 x 140 cm / 37 x 55,1 in (anchura x profundidad) Altura fija desde el suelo 71,2 cm / 28 in. CARGA MÁXIMA DE LA MESA 60 kg / 131 lb
Accesorios opcionales	PIZARRA BLANCA INTERIOR 102,3 x 206,3 cm / 40,3 x 81,2 in (altura x anchura). MONTAJE EN PARED DEL MONITOR Tamaño máximo de monitor de 50". Peso máximo 30 kg / 66 lbs con superficie de montaje plana VESA 100 x 100, 200 x 100, 200 x 200, 300 x 200, 300 x 300, 400 x 200, 400 x 300 o 400 x 400. Monitor no incluido. Posibilidad de montaje en ambas paredes. PERCHAS Estructura de metal negro. SOPORTE PARA TABLET EN EXTERIOR Instalación sencilla. ZONA DE REUNIÓN Incluye la misma pizarra blanca y soporte de pared para monitor que hay en el interior y una moqueta exterior adicional.

DIMENSIONES / VISTA SUPERIOR



SEGURIDAD

Seguridad contra incendios	En las cabinas de Framery no se utilizan materiales que puedan suponer un peligro de incendio. La seguridad contra incendios de todos los materiales de superficie, tejidos de tapicerías y materiales acústicos de nuestros productos se prueba y clasifica conforme a normas nacionales o internacionales. Framery proporciona medidas de seguridad adicionales para cumplir los requisitos reglamentarios locales.
Seguridad sísmica	Hay disponible un kit de anclaje antisísmico para cabinas para regiones sísmicas. El kit consta de soportes que refuerzan aún más la estructura de la cabina para soportar fuerzas sísmicas elevadas.



Framery Six posee la certificación UL GREENGUARD GOLD



La Framery Six enviada en Norteamérica cumple el estándar UL 962

Framery Six / Especificaciones técnicas

REQUISITOS DE ENERGÍA

Electricidad

FRAMERY SIX ESSENTIALS ENCHUFES

2 x enchufes sobre la mesa, 2 x enchufes bajo la mesa, 2 x puertos USB-C PD para carga (65 W) en la mesa. Opcional: 2 x enchufes bajo la mesa. Enchufes opcionales en la mesa (máx. 2): 0-1 x puerto HDMI, 0-2 x puertos LAN (con cables).

FRAMERY SIX LITE ENCHUFES

2 x enchufes sobre la mesa, 2 x enchufes bajo la mesa. Opcional: 2 x enchufes bajo la mesa. Enchufes opcionales en la mesa (máx. 4): 0-2 x puertos USB-C PD para carga (65 W), 0-1 x puerto HDMI, 0-4 x puertos LAN (con cables).

FRAMERY SIX BASE ENCHUFES

4 x enchufes en el mismo lado de la cabina que la pantalla táctil. Enchufes opcionales (máx. 4): 0-2 x puertos USB-C PD para carga (65 W), 0-4 x puertos LAN (con cables).

CONSUMO ELÉCTRICO Ajustes

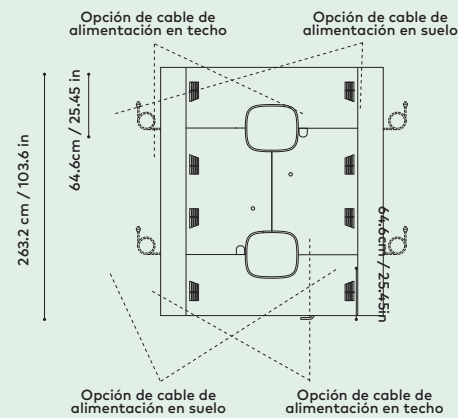
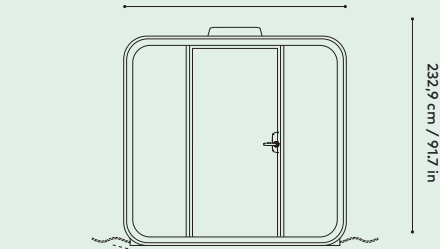
predeterminados, 145 W. Ajustes más altos, 202 W. Modo de espera 28 W. **ENTRADA** 100-240 V CA, 10 A, 50-60 Hz. **SALIDA DE CA (TOMA DE CORRIENTE)** 100-40 V CA (8 A máx.) 50-60 Hz. **SALIDA DE PUERTO DE CARGA USB-C PD** 65 W

DIMENSIONES/ESPECIFICACIONES DEL CABLE DE ALIMENTACIÓN

Longitud total del cable de alimentación: 7 m / 23 ft

Cuando se instala desde el techo: 4 m / 13 ft

Cuando se instala desde la base: 6,5 m / 21 ft



Framery Six / Especificaciones técnicas

REQUISITOS DE ESPACIO

Requisitos de espacio **ÁNGULO DE APERTURA DE LA PUERTA 180°**

Dirección de apertura de la puerta: Apertura a la izquierda de forma predeterminada (también se puede instalar para apertura a la derecha)

Espacio operativo: De atrás hacia delante (profundidad de la cabina + entrada): 359,8 cm / 141,6 in
Requisito de altura de la sala: 238 cm / 93,7 in

Espacio de instalación: La instalación requiere 50 cm / 19,7 in de espacio libre alrededor de la cabina. Requisito de altura de la sala: 238 cm / 93,7 in

Movilidad: Reubique la cabina sin necesidad de desmontarla añadiendo ruedas con un kit de movilidad. Compatible con Framery Four y Six. El kit es reutilizable. Se pueden mover varias cabinas con un solo kit

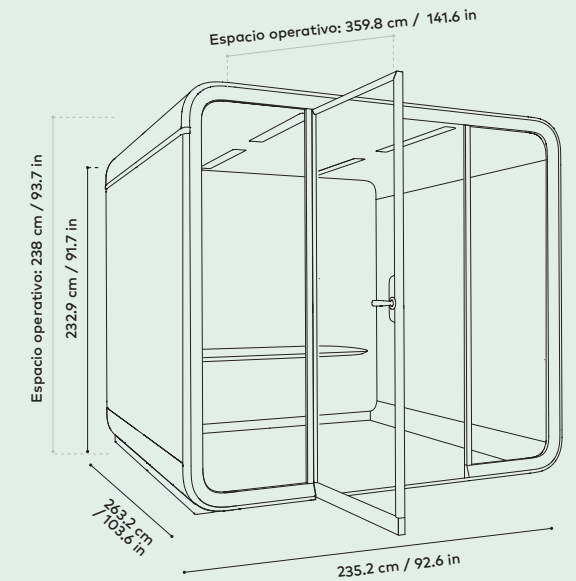
DIMENSIONES DE LA CAJA DE TRANSPORTE

Caja 1 **TAMAÑO** 222 x 89 x 149 cm / 87,4 x 35 x 58,7 in (al. x an. x pr.). **PESO** 392 kg / 864 lb

Caja 2 **TAMAÑO** 224 x 113 x 116 cm / 88,2 x 44,5 x 46,7 in (al. x an. x pr.). **PESO** 505 kg / 1113 lb

La caja 1 se apila encima de la caja 2.

DIMENSIONES / ESPACIO OPERATIVO



Seguridad de los productos

El sistema de gestión de Framery se ha certificado conforme a las normas ISO 9001 sobre sistemas de gestión de calidad, ISO 14001 sobre sistemas de gestión ambiental e ISO 45001 sobre sistemas de gestión de la salud y la seguridad en el trabajo. El marcado CE es una declaración del fabricante de que un producto cumple los requisitos relevantes de las directivas CE. Las directivas CE para Framery One Compact, One, Four y Six son: Directiva de baja tensión 2014/35/UE, Directiva de compatibilidad electromagnética (CEM) 2014/30/UE, Directiva sobre restricción de sustancias peligrosas (RoHS) 2011/65/UE, Directiva sobre diseño ecológico 2009/125/CE, Directiva sobre equipos de radio (RED) 2014/53/UE. Todos los productos de Framery también cumplen los estándares de UL para los mercados de Estados Unidos y Canadá.

Acústica

Las cabinas telefónicas y las cabinas acústicas se pueden utilizar para eliminar las distracciones y aumentar la productividad en el lugar de trabajo, pero esto solo se consigue si se utilizan activamente. Para aprovechar todo su potencial, las cabinas deben colocarse suficientemente cerca de los usuarios. Esto crea ciertos requisitos, especialmente en lo que respecta al aislamiento acústico. El nivel de aislamiento acústico requerido para las cabinas, expresado en términos prácticos, debe permitir su ubicación justo al lado de las estaciones de trabajo en una oficina y las personas que trabajan fuera de ellas no deben escuchar las conversaciones en el interior. Esto es especialmente importante en el caso de uso de cabinas individuales.

Se puede utilizar la norma ISO 23351-1 para medir el nivel de aislamiento acústico de las cabinas en su conjunto y producir un número determinado llamado «reducción del nivel de voz». Este describe el grado de privacidad del habla que proporciona. Una reducción del nivel de habla de 30 dB corresponde al requisito práctico de aislamiento acústico mencionado anteriormente. Con un nivel de aislamiento acústico más bajo, las cabinas deben colocarse más lejos de las personas que trabajan fuera de ellas.

Además del aislamiento acústico, la acústica interior de las cabinas es otro factor a tener en cuenta. Una acústica interior deficiente hace que sea difícil escuchar lo que se dice durante las llamadas telefónicas y reuniones. Esto también hace que los usuarios eleven el tono de la voz, lo que crea otro problema en términos de privacidad.

El tiempo de reverberación se suele utilizar para describir la acústica interior de un espacio. Desafortunadamente, no es posible probar de forma fiable el tiempo de reverberación en las cabinas debido a su pequeño tamaño. Sin embargo, el área de la superficie y el grosor de los materiales absorbentes que hay en el interior de una cabina son buenos indicadores de su acústica. Además, al igual que ocurre con el aislamiento acústico, es importante probar las cabinas en la práctica y asegurarse de que el sonido del habla sea natural en su interior.

Framery One, One Compact, Four y Six

SEGURIDAD CONTRA INCENDIOS En los productos de Framery no se utilizan materiales que puedan suponer un peligro de incendio. La seguridad contra incendios de

todos los materiales de superficie, tejidos de tapicerías y materiales acústicos de nuestros productos se prueba y clasifica conforme a normas nacionales o internacionales. El exterior de chapa metálica y el vidrio laminado con control de sonido son de una calidad tal que pueden retener el calor y el fuego. Las fibras de fieltro acústico que utilizamos cumplen los requisitos B-s1, d0, EN 13501-1; los paneles acústicos los requisitos B-s2, d0, EN 13501-1 y la moqueta los requisitos Bfl-s1, EN 13501-1. Los paneles interiores de los productos de Framery cumplen la norma ASTM E84: Clase A. Los materiales utilizados en los asientos suministrados por Framery cumplen los requisitos del reglamento TB 117:2013 del estado de California. El tejido utilizado en la tapicería cumple los requisitos de rendimiento de las normas EN 1021-1 y 1021-2.

SEGURIDAD DE LOS MATERIALES Todos los productos de Framery poseen la certificación UL GreenGuard. Framery One Compact, One, Four y Six han alcanzado el nivel de certificación GreenGuard Gold más alto posible. Queremos ser transparentes en cuanto a los materiales que utilizamos en nuestros productos y, por lo tanto, tendremos disponibles las declaraciones de salud de producto (Health Product Declarations®, HPD) y las etiquetas Declare para nuestros productos. Nuestras HPD se pueden encontrar y descargar gratuitamente en línea desde el repositorio público colaborativo de declaraciones de salud de producto y las etiquetas Declare se pueden encontrar en la biblioteca de productos de etiquetas Declare del International Living Future Institute.

Para obtener más información sobre los productos de Framery, visite
framery.com

Framery es una empresa pionera del sector y líder mundial en ingeniería y fabricación de cabinas insonorizadas, servicios y soluciones que permiten a las personas conectarse en el trabajo y centrarse en lo que realmente importa.

framery