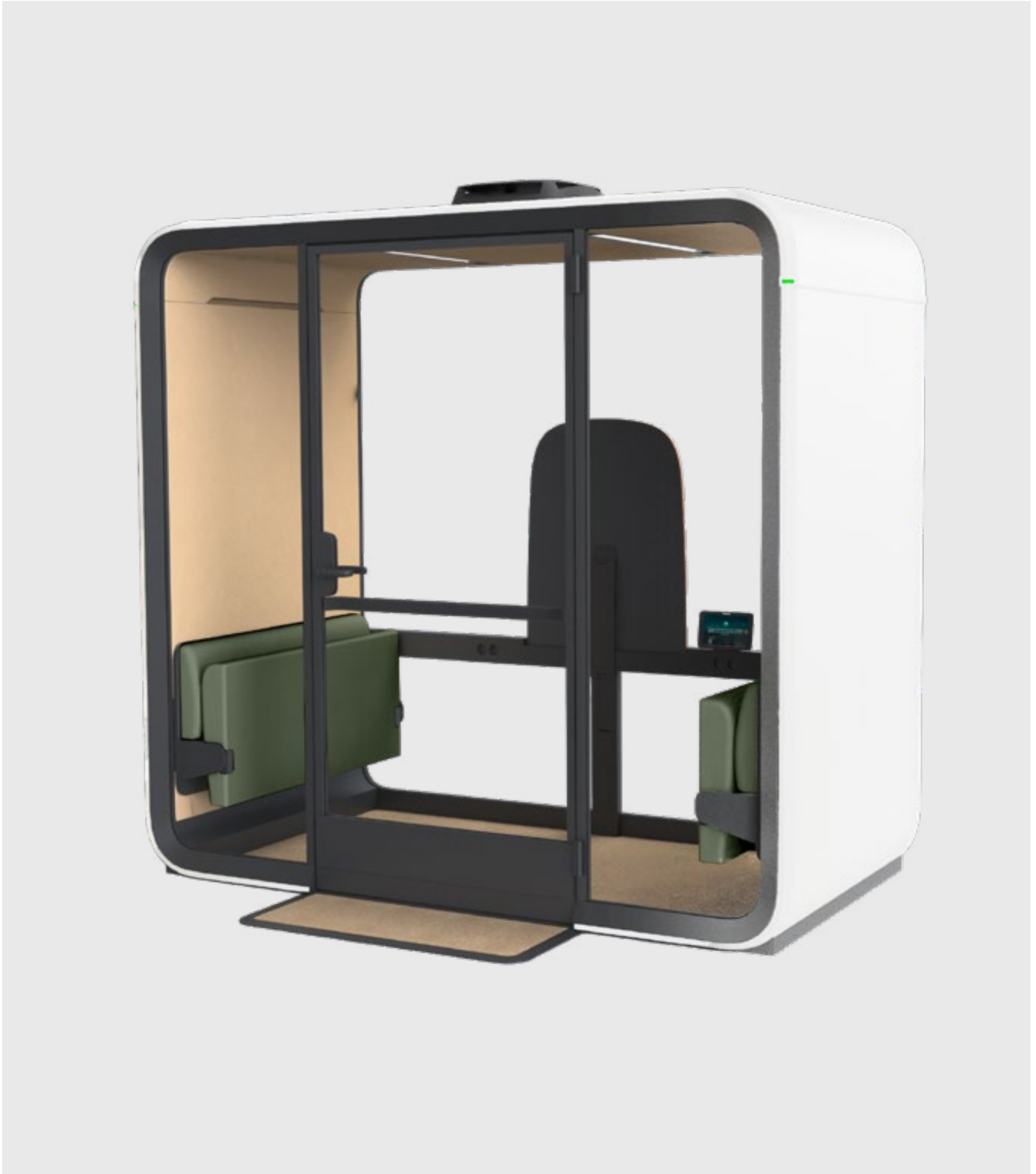


Framery Four Accessible™



Die smarte und Barrierefreie schalldichte
Besprechungskabine

framery™



Framery Four Accessible ist eine vollständig barrierefreie, smarte Besprechungskabine. Dieser schallgedämmte Besprechungsraum ist barrierefrei – mit Klappmöbeln, einer niedrigen Schwelle und einem T-förmigen Wendebereich. Framery Four Accessible bietet die gleiche moderne Technologie und Funktionalität wie die gesamte Serie der Framery Smart Pods und ist ein komfortabler, anpassbarer und multifunktionaler Raum für Besprechungen und hybrides Arbeiten.

Framery Four Accessible / Produkthighlights



Unkomplizierte Arbeitsabläufe

Framery Four wurde gezielt entwickelt, um Ihren Arbeitsalltag zu verbessern. Finden und buchen Sie die Kabine im Voraus oder spontan über die Framery App. Oder treten Sie ein und die Kabine nimmt automatisch eine Reservierung für Sie vor. Verlängern Sie Ihre Reservierung direkt über den Touchscreen der Kabine oder ändern Sie Ihre Reservierung über die Framery App.



Privatsphäre, auf die Sie sich verlassen können

Die fein abgestimmte Akustikstruktur bietet eine erstklassige Schalldämmung, die es ermöglicht, die Kabinen neben Arbeitsplätzen aufzustellen, ohne den Benutzer oder die Personen außerhalb der Kabinen durch Lärm abzulenken. Und die echofreie Innenakustik macht die Kabine zu einem privaten, komfortablen Ort für Arbeit und Videotelefonate.



Erfrischender Luftstrom

Die Kabine erkennt automatisch, wenn sie belegt ist, erfasst Temperatur sowie Luftfeuchtigkeit und passt den Luftstrom entsprechend an. Das optimierte Belüftungssystem ermöglicht einen vollständigen Luftaustausch einmal pro Minute und lässt sich bequem über den Touchscreen steuern.



Wohltuende Beleuchtung

Mehrere automatisierte Lichtquellen passen sich Ihren Bedürfnissen an, mit voreingestellten Beleuchtungsoptionen, um zwischen Arbeits- oder Videomodus zu wählen. Die videooptimierte Beleuchtung hilft Ihnen, sich bei Videotelefonaten ins rechte Licht zu rücken. Einstellungen können schnell und einfach über das Touchscreen-Display vorgenommen werden.

Framery Four Accessible / Technische Details



1. SCHALLDÄMMUNG DER KLASSE A

Garantierte Privatsphäre mit fein abgestimmter Reduzierung des Sprachpegels (Klasse A) um 30 dB – und branchenführender ISO 23351-1-Klassifizierung für Besprechungskabinen.

2. FRAMERY OFFICE SOUND MASKING SYSTEM™

Das eingebaute System basiert auf einer zum Patent angemeldeten Technologie, die Störgeräusche reduziert und die Privatsphäre von Gesprächen in Büroumgebungen schützt, indem es ein subtiles, unauffälliges Hintergrundgeräusch außerhalb der Kabine erzeugt. Dieses Umgebungsgeräusch ist, ähnlich wie der Luftstrom, speziell darauf ausgelegt, sich in die Bürolandschaft einzufügen – dieses

macht Geräusche weniger wahrnehmbar und somit weniger ablenkend.

3. ADAPTIVE BELÜFTUNG

Das einzigartige Design ermöglicht eine unübertroffene Belüftung mit einem maximalen Luftstrom von 100 l/s – dies übertrifft Branchenstandards weltweit.

4. TEMPERATUR- UND FEUCHTIGKEITSSENSOREN

Sensoren im Inneren der Kabine erkennen die Temperatur und Luftfeuchtigkeit der Büroumgebung und passen automatisch den Luftstrom optimal an

5. AUTOMATISCHE BELEUCHTUNGSMODI

Mit zwei einstellbaren 4000K-LED-Lichtquellen können Sie nahtlos zwischen Video- oder Arbeitsmodus wechseln – oder manuelle Einstellungen für eine

personalisierte Beleuchtung vornehmen.

6. 8-ZOLL-TOUCHSCREEN

Ein intuitiv zu bedienender, hochauflösender 8-Zoll-Touchscreen ermöglicht die einfache Steuerung der Kabineneinstellungen, die Anpassung von Beleuchtung und Luftstrom und die mühelose Verlängerung von Kalenderr Reservierungen.

7. AUTOMATISCHE UPDATES

Eine integrierte 4G-Verbindung ermöglicht automatisch drahtlose Software-Updates – sofort und geräuschlos im Hintergrund.

8. MILLIMETERWELLEN-ANWESENHEITSERKENNUNG

Millimeterwellen-Radarsensoren erkennen sofort, wenn jemand die Kabine betritt oder verlässt, sodass Beleuchtung und Belüftung entsprechend

angepasst werden können. Die Belegungsdaten werden über Framery Connect erfasst und liefern Informationen darüber, wann die Kabine am meisten genutzt wird.

9. FRAMERY CONNECT™

Erhalten Sie Erkenntnisse über Belegungsdaten, rufen Sie erweiterte Buchbarkeitsfunktionen auf und verbinden Sie Ihren Framery Four mit dem gesamten Büro. So erhalten Sie wertvolle Nutzungsdaten, die zur Verbesserung des Layouts und der Effizienz Ihres Arbeitsplatzes benötigt werden.

10. BUCHBARE KABINEN

Machen Sie Ihre smarte Kabine buchbar – genau wie jeden anderen Besprechungsraum. Der Touchscreen der Kabine zeigt Reservierungen an, die Sie direkt vor Ort verwalten können.

Framery Four Accessible/Produkthighlights

Framery Four Accessible wurde behindertengerecht entwickelt und kombiniert die moderne Technik der Framery Smart Pods mit hilfreichen Funktionen, um die Benutzerfreundlichkeit noch weiter zu verbessern. Ein Türöffnungswinkel von 180°, eine strukturierte schwarze Metallzugstange und eine leicht erreichbare Zubehörschiene machen Framery Four Accessible zu einem privaten Raum, der für alle im Büro gleichermaßen zugänglich ist.



Framery Four Accessible verfügt über ein Face-to-Face-Layout, das effektivere Besprechungen unterstützt. Die Besprechungskabine ist mit einem stabilen Tisch und bequemen Doppelsefas ausgestattet, die sich einfach hochklappen lassen, um Zugang zur Kabine zu erhalten und einen T-förmigen Wendebereich zu schaffen.



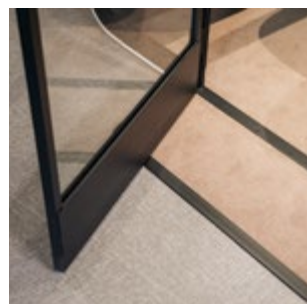
Framery Four Accessible wurde für das moderne Arbeiten entwickelt und nutzt fortschrittliche Technologie, um die perfekte Atmosphäre für jede Besprechung zu schaffen. Mit dem leistungsstärksten adaptiven Belüftungssystem der Branche, videooptimierter Beleuchtung und zwei voreingestellten Lichtmodi für Videofunktionen oder konzentriertes Arbeiten.



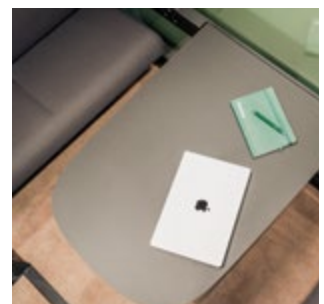
Die niedrige Schwelle (1,27 cm) und die externe Plattform erleichtern den Zugang zur Kabine mit einem Rollstuhl.



Steckdosen, Ladeanschlüsse und ein 8-Zoll-Touchscreen sind in eine praktische Zubehörleiste integriert und in Arbeitshöhe positioniert.



Die Tür hat einen Türöffnungswinkel von 180° und eine stabile schwarze Metallzugstange zum mühelosen Öffnen und Schließen der Tür.







Die Tür hat einen Türöffnungswinkel von 180° und eine stabile schwarze Metallzugstange zum mühelosen Öffnen und Schließen der Tür.

Framery Four/Farben und Oberflächen

AUßEN

	Weiß (Standard) RAL 9016 Ultramatt
	Schwarz (Standard) RAL 9005 Ultramatt
	Grau (Standard) S 7500 – N Ultramatt
	Navy S 7020 – R90B Ultramatt
	Sand S 2010 – Y20R Ultramatt
	Pastellblau 3421-R86B Ultramatt
	Wintermoos S 7010-G10Y Ultramatt
	Rouge 2728-R01B Ultramatt

INNENVERKLEIDUNGEN

	Reines Grau (Standard) Tonal #60123 Gabriel
	Arktikblau Tonal #66185 Gabriel
	Sand Tonal #61180 Gabriel
	Rot Tonal #64210 Gabriel

TEPPICHE

	Hellgrau (Standard) Fletco Carpets
	Dunkelblau Fletco Carpets
	Champagner Fletco Carpets
	Traube Fletco Carpets



TISCHPLATTEN

	Weiß (Standard) Weißes Laminat
	Schwarz Schwarzes Laminat mit Anti-Fingerabdruck-Oberfläche
	Eichenfurnier

SITZBEZUGSSTOFFE

	Graphit (Standard) Select #60051 Gabriel
	Dunkelblau Select #66144 Gabriel
	Traube Select #61190 Gabriel
	Rosa Select #65117 Gabriel
	Pastellblau Select #67098 Gabriel
	Beige Select #61184 Gabriel
	Grün Select #68209 Gabriel
	Senf Select #62098 Gabriel

KISSEN FÜR FRAMERY FOUR

	Kohle Capture #5501 Gabriel
	Latte Capture #3301 Gabriel

Entwerfen Sie Ihr eigenes Design auf unserer Website



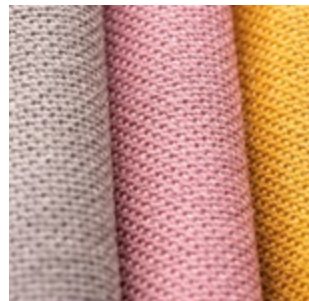
MATERIALIEN UND OBERFLÄCHEN



DIE AUSSENVERKLEIDUNG aus Stahl ist matt pulverbeschichtet. Die leichten Paneele sind nahtlos miteinander verbunden, mit eleganten Kurven, die ein zeitloses Design schaffen.



DIE INNENVERKLEIDUNG aus hochwertigem Recycling-Polyester sorgt durch den zweifarbigen Stoffmix für einen lebendigen und dynamischen Look.



DIE SITZBEZÜGE bestehen aus einem Materialmix aus hochwertiger neuseeländischer Wolle und Polyamid, der eine weiche und angenehme Haptik bildet. Die extrem strapazierfähigen Stoffe sind schmutz- und wasserabweisend.



DIE TEPPICHBÖDEN sind antistatisch, schmutzabweisend und langlebig, was dem Pod ein insgesamt weiches Aussehen und eine weiche Oberfläche verleiht.

Intelligente Bürolösungen von Framery / Rüsten Sie Ihr Büro für den Erfolg

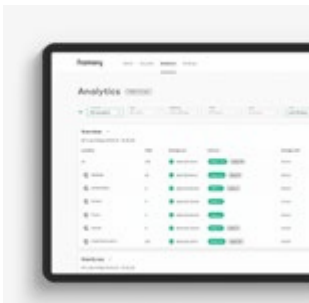
Die Smart Office Solutions von Framery unterstützen Office-Manager dabei, datengestützte Entscheidungen für die Bürogestaltung zu treffen. Über intuitive Dashboards erhalten Sie präzise Einblicke in die Auslastung der Arbeitsflächen. Unsere integrierten Buchungslösungen sorgen für ein erstklassiges Mitarbeitererlebnis – egal, ob in Kombination mit Framery Smart Pods oder zur Aufwertung bestehender Büroflächen.



NEU

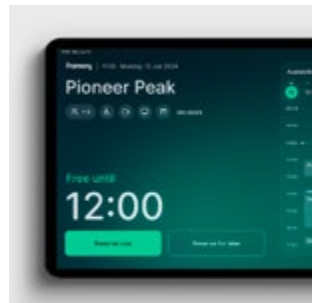
Framery Connect Sensor™

ARBEITSPLATZMANAGEMENT Nutzen Sie präzise, anonymisierte Belegungsdaten, um die optimale Umgebung für fokussiertes Arbeiten und produktive Zusammenarbeit zu schaffen. Identifizieren Sie ungenutzte oder ineffiziente Flächen, um Ihr Layout gezielt zu optimieren, Kosten zu senken und den ROI Ihrer Büroflächen nachhaltig zu maximieren.



Framery Connect™

ARBEITSPLATZMANAGEMENT
Eine intelligente Plattform für das Arbeitsplatzmanagement.



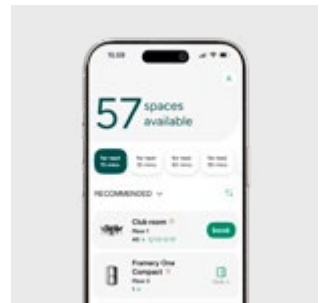
Framery Room Display™

RAUMBUCHUNGSLÖSUNGEN
Verfügbarkeit prüfen und Räume direkt buchen.



Framery Space Overview™

RAUMBUCHUNGSLÖSUNGEN
Zeigt die Echtzeit-Verfügbarkeit von Räumen in der Nähe an.



Framery App™

RAUMBUCHUNGSLÖSUNGEN
Finden und buchen Sie Räume in Sekundenschnelle.

Unübertroffener Support

Erhalten Sie bei Problemen mit Ihren Smart Kabinen oder anderen Produkten sofort Support von einem Framery Spezialisten.

Automatische Updates

Erhalten Sie sofort Software-Updates über die 4G-Verbindung Ihres Smart Kabinen, um zukünftig neue Entwicklungen und Services nutzen zu können.

Privatsphäre garantiert

Es werden keine identifizierbaren Benutzerdaten erhoben – sondern ausschließlich Informationen zur Arbeitsplatzbelegung.

KOSTENLOSES ABONNEMENT FÜR NEUE BESITZER VON SMARTEN KABINEN

Erhalten Sie ein kostenloses 3-Monats-Abonnement für Plus, mit dem Sie Zugang zu all unseren Smart-Office-Lösungen erhalten.

Mehr erfahren



Framery Smart Kabinen/Umweltdatenblatt

Made with waste – not to waste.

Der „Fast Furniture“-Trend führt dazu, dass 80 % der Büromöbel auf Mülldeponien landen. Wir wollten eine Kabine schaffen, die Teil der Lösung und nicht des Problems ist. Deshalb bauen wir unsere Kabinen, indem wir die Verwendung von recycelten Materialien optimieren und sie, was noch wichtiger ist, für eine jahrzehntelange Nutzung konzipieren. Darüber hinaus tragen unsere Smart Office Lösungen dazu bei, die Raumnutzung zu maximieren.

Framery misst seinen Impact ganzheitlich, wobei drei Hauptbereiche im Fokus stehen: Klima und Umwelt, Menschen und Gesellschaft sowie Faires Geschäft (Fair Business). Wir veröffentlichen jährlich den Nachhaltigkeitsbericht und aktualisieren die Environmental Product Declarations (EPD), die auf Berichten und Validierungen Dritter basieren. Zusätzlich weist Framery eine positive Netto-Impact-Ratio auf, was bedeutet, dass das Unternehmen im Vergleich zu den verbrauchten Ressourcen mehr Wert schafft.

UN Global Compact & Science Based Targets initiative

Wir beteiligen uns am UN Global Compact sowie an der Science Based Targets initiative und haben Emissionsreduktionsziele festgelegt, die mit dem Ziel übereinstimmen, die globale Erwärmung auf 1.5°C im Vergleich zu vorindustriellen Werten zu begrenzen. Wir haben uns auch zum Ziel gesetzt, unsere Emissionen pro Kabine bis 2028 um mehr als 50 % im Vergleich zu 2023 zu reduzieren.



Framery wurde von Ecovadis mit Silver Nachhaltigkeitsrating ausgezeichnet – was uns zu den Top 8 % der im vergangenen Jahr bewerteten Unternehmen zählt.

Material- und Umwelteffizienz

Wir streben danach, unsere Abhängigkeit von Neumaterialien zu reduzieren, indem wir recycelte Materialien wann immer möglich optimieren, während wir dieses Ziel mit der Materialverfügbarkeit in Einklang bringen und sicherstellen, dass unsere Kabinen langlebig und hochwertig bleiben.

Unsere Smart Pods verfügen über:

- Innenbodenbelag mit 20 % Recyclinganteil
- Innenpaneele mit 60-70 % recyceltem Material
- Schallabsorbierende Paneele mit 50-60 % Recyclinganteil
- Glas typischerweise mit 20-33 % Recyclinganteil
- Stahl und Aluminium mit 0-30 % Recyclinganteil (aufgrund der globalen Nachfrage)

Die Materialeffizienzrate beschreibt das Abfallvolumen im Verhältnis zu den Einsatzmaterialien. Im Jahr 2024 erreichte unsere Materialeffizienz in unserer Fabrik 95.7 %. Mehr als die Hälfte des anfallenden Abfalls ist biobasierter Abfall, der zur Verbrennung mit Energierückgewinnung geleitet wird. Wir verwenden kein Wasser in unseren Herstellungsprozessen.

Nachhaltigkeit über den gesamten Lebenszyklus der Kabine

Durch ihre smarten Funktionen und Konnektivität können unsere Smart Pods, auch nach der Herstellung, Over-the-Air (OTA)-Updates erhalten, die ihre Nachhaltigkeit weiter verbessern. Wir haben bereits ein OTA-Update veröffentlicht, das automatisch den

Stromverbrauch über die Lebensdauer um ca. 30 % reduziert hat, was zu einem geringeren CO₂-Fußabdruck für alle weltweit hergestellten und verbundenen Smart Pods beigetragen hat – ohne dass ein Input der Smart Pod-Besitzer erforderlich war.

Die effizienteste Kabine ist die, die voll ausgelastet wird, und unsere Smart Office Lösungen helfen Kunden, die Kabinenauslastung zu maximieren. Von der Sicherstellung, dass Kabinen einfach zu buchen und komfortabel zu nutzen sind, bis hin zur Optimierung ihrer Belegung, trägt unser Sortiment an digitalen Produkten dazu bei, eine lange, produktive Lebensdauer unserer Smart Pods zu gewährleisten.

Die Mehrheit der Komponenten der Kabinen sind modular, wiederaufbereitbar und leicht austauschbar, um eine jahrzehntelange Nutzung zu gewährleisten. Da die Smart Pods so langlebig und leicht umzustellen sind, gibt es auch einen Gebrauchtmärkte für unsere Kabinen.

Verfügbare Zertifikate und Studien:

- Life Cycle Assessment (LCA)
- Environmental Product Declarations (EPDs)
- Health Product Declarations (HPD)
- Declare labels
- Möbelfakta
- UL GREENGUARD Gold
- Beitrag zu Green-Building-Zertifizierungen wie LEED, BREEAM, SKA und WELL



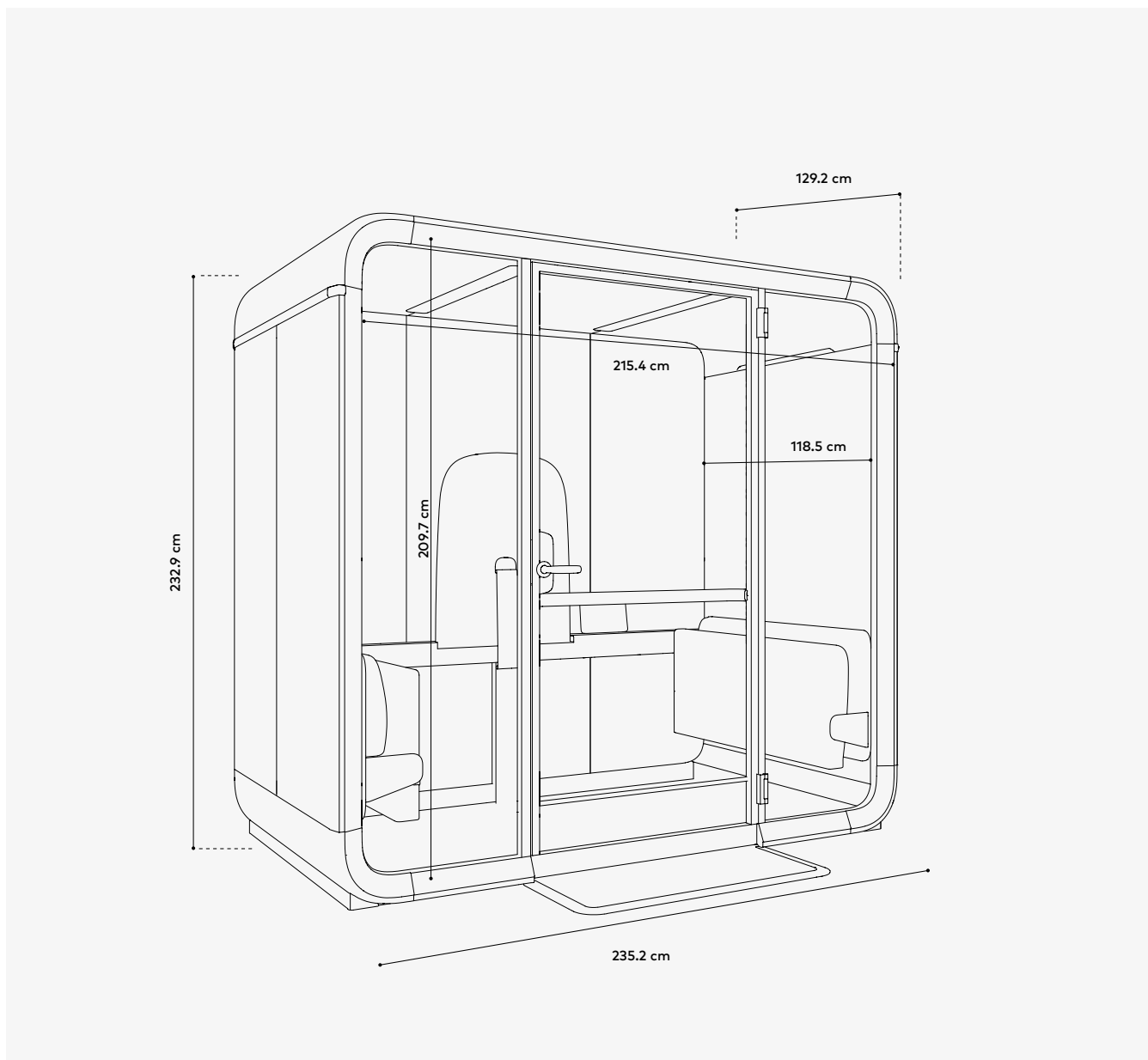
Framery besitzt die Auszeichnung Certified Autism Resource (CAR), die erlangt wurde, nachdem ein Expertenrat von IBCCES zertifiziert hat, dass unser Produkt mit Kompetenzbereichen übereinstimmt, um die Bedürfnisse von Menschen mit Autismus zu erfüllen.



Den Nachhaltigkeitsbericht und die EPDs der Smart Pods finden Sie, indem Sie den QR-Code scannen oder auf framery.com gehen.

Framery Four Accessible™

Technische Daten



Leistung

Reduzierung des Sprachpegels: 30dB

Maximaler Luftstrom: 100 l/s

Geringer Energieverbrauch: 52W

Zugänglichkeit

T-förmiger Wenderaum

Niedrige Schwelle und externe Ebene

Klappbare Möblierung

Konnektivität

Integrierte 4G-Verbindung

Automatische Software-Updates

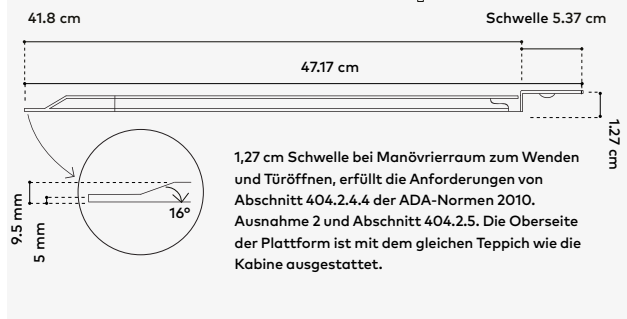
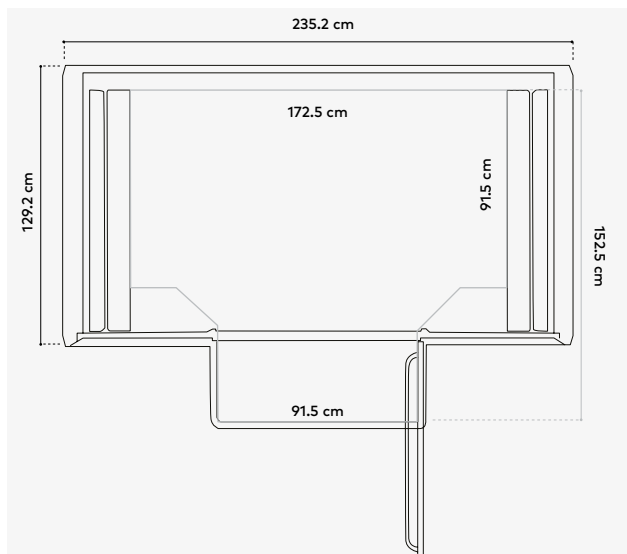
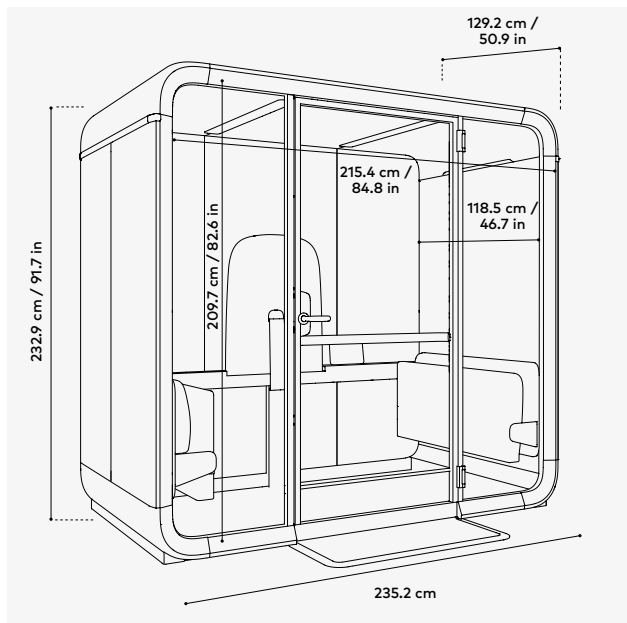
Framery Connect digitale Dienste

Framery Four Accessible/Technische Daten

ÜBERSICHT

Schalldämmung	<p>KLASSE A Reduzierung um 30 DS,A (dB) Reduzierung des Sprachpegels in DS,A (dB), gemessen gemäß ISO 23351-1. Die Kabine kann neben Arbeitsbereichen platziert werden, ohne die Privatsphäre zu beeinträchtigen.</p> <p>FRAMERY OFFICE SOUND MASKING SYSTEM™ Ein vormontiertes Geräuschmaskierungssystem verbessert die Geräuschkulisse des Büros außerhalb der Kabinen mit einem effektiven Radius von 5 m.</p>
Belüftung	<p>MAXIMALER LUFTSTROM 100 l/s (360,2 m³/h) STANDARD-LUFTSTROM 78 l/s (280 m³/h) bei Betrieb. Nach Gebrauch tauscht die Kabine die Luft mit einer höheren Belüftungsgeschwindigkeit aus. STANDBY-MODUS 40 l/s (144 m³/h) EINSTELLBARE LUFTSTROMRICHTUNG Wählen Sie zwischen direktem und indirektem Luftstrom</p>
Beleuchtung	<p>DECKENLEUCHE Farbtemperatur 4.000 K, Beleuchtungsstärke bis 500 Lux auf der Tischplatte. VIDEOLEUCHE Farbtemperatur 4.000 K, Beleuchtungsstärke bis 350 Lux auf dem Gesicht des Benutzers. VOREINGESTELLTE BELEUCHTUNGSMODI Standardmodus und Videoanrufmodus. Die Beleuchtung kann auch manuell eingestellt werden.</p>
Anwesenheitserkennung	SENSORTECHNIK Millimeterwellen-Radar
Abmessungen	<p>AUSSEN MIT LUFTFILTERGEHÄUSE 232,9 × 235,2 × 129,2 cm (H × B T) TÜRÖFFNUNG 209,7 × 96,6 cm (H × B) GEWICHT 560 kg SCHWELLE 1,27 cm</p>
Position des Touchscreens	Auf der rechten Tischseite, an der Zuhörschiene
Konnektivität	<p>Framery Smart Pods sammeln anonyme Belegungsdaten und messen, wann und wie oft Räume genutzt werden. Benutzer im Raum können nicht identifiziert werden und es werden keine personenbezogenen Daten erfasst. Die anonymen Daten werden über eine integrierte 4G-Verbindung oder über eine WLAN-Verbindung übertragen und auf der Framery Connect-Plattform zusammengestellt und angezeigt. Wi-Fi 802.11 a/b/g/n/ac 2.4&5 GHz.</p>

ABMESSUNGEN/HAUPTANSICHT



Framery Four Accessible is UL GREENGUARD GOLD certified



In Nordamerika ausgelieferte Framery Four Accessible-Modelle sind „UL 962“-zertifiziert.

Framery Four Accessible/Technical specifications

MATERIALIEN

Außenseite und Konstruktion

AUSSENVERKLEIDUNG Pulverbeschichtete matte Stahlpaneele. **RAHMEN** Konstruktion aus Aluminium, mattschwarz. **TÜRRAHMEN** Konstruktion aus Aluminium, mattschwarz. **GLAS** Schalldämmendes Verbundglas (4 + 4 mm). **CHASSIS** Leichter Stahl und schallabsorbierende PET-Konstruktion. **GRIFF UND ZUGSTANGE** Kundenspezifisch gestaltetes schwarzes Metall. **TÜR-TRITTSCHUTZ** Schwarzes Metall

Materialien im Innenraum

INNENVERKLEIDUNG PET-Paneele laminiert mit recyceltem Polyestergewebe. **BEZUGSSTOFF** Gabriel Tonal. **TEPPICH** Antistatischer und schmutzabweisender Niederflorteppichboden. **TISCHPLATTE** aus Birkenperrholz, laminiert mit weißem, schwarzem Anti-Fingerprint, oder Eichenfurnier. **TISCHBEINE UND ZUBEHÖRSCHIENE** Konstruktion aus schwarzem Metall

Materialien der Sitze

BEZUGSSTOFF Gabriel Select. **GEWEBEZUSAMMENSETZUNG** 85 % neuseeländische Wolle/15 % Polyamid

Möbelabmessungen

KLAPPTISCH 63,3 x 87 cm (B x T). Feste Höhe vom Boden 71,9 cm. Kräfte: max. 22,2 N
KLAPPSOFA Breite 110 cm Feste Sitzhöhe vom Boden 48,5 cm Max. Belastung des Sofas: 408 kg.
ZUGSTANGE Höhe vom Kabinenboden: 92,1 cm

Optionales Zubehör

KLEIDERHAKEN Konstruktion aus schwarzem Metall
TABLET-HALTERUNG AUSSEN Einfacher Einbau.
SMART LOCK Verschließfunktion mit verschiedenen Zugangsmethoden

SICHERHEIT

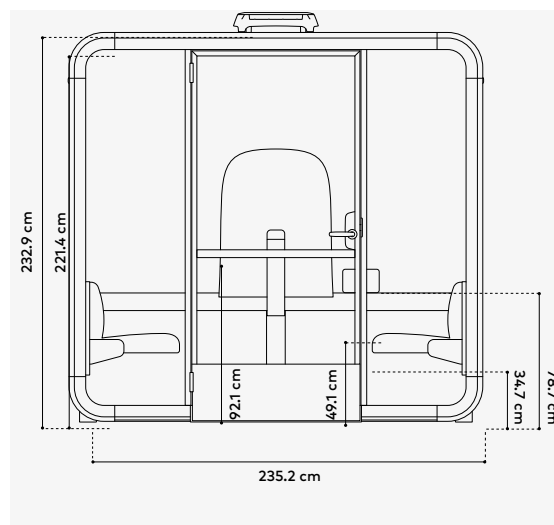
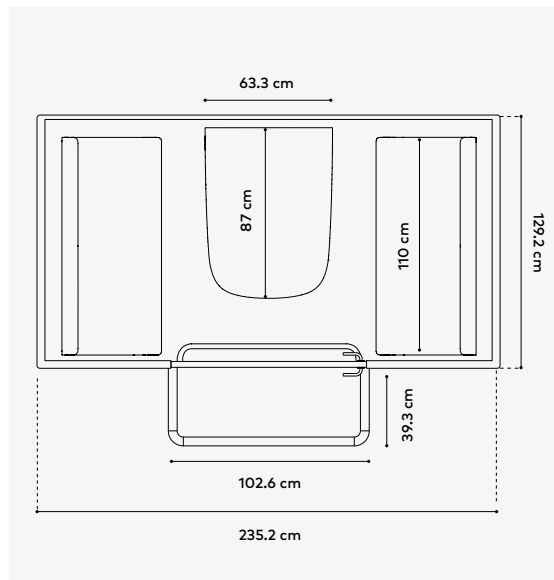
Brandschutz

Für Framery Kabinen werden keine feuergefährlichen Materialien verwendet. Die Brandsicherheit aller Oberflächenmaterialien, Polster- und Akustikmaterialien unserer Produkte wird nach nationalen bzw. internationalen Normen geprüft und klassifiziert. Framery ergreift zusätzliche Sicherheitsmaßnahmen zur Einhaltung örtlicher gesetzlicher Vorschriften.

Erdbebensicherheit

Für erdbebengefährdete Gebiete ist ein erdbebensicheres Verankerungsset für die Kabinen erhältlich. Das Set besteht aus Halterungen, die die Kabinen-Konstruktion zusätzlich verstärken, um starken erdbebenbedingten Kräften standzuhalten.

ABMESSUNGEN/DRAUFSICHT

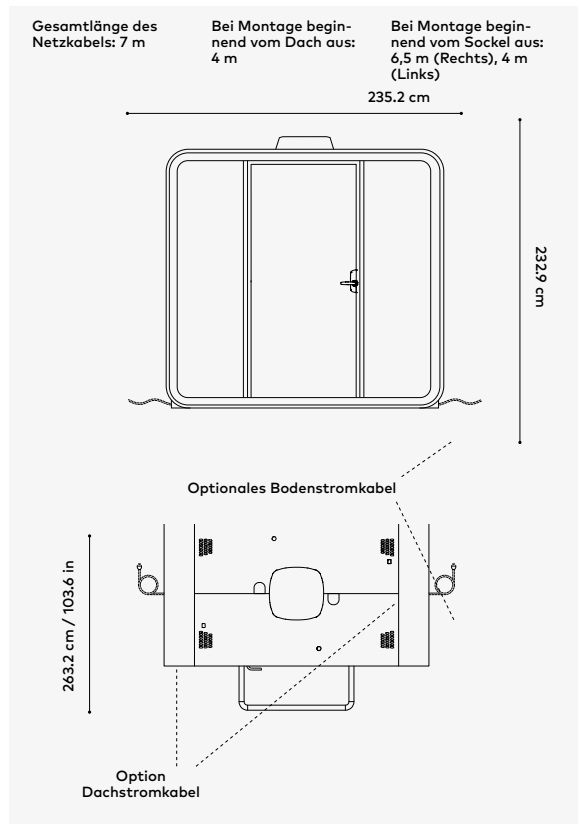


Framery Four Accessible/Technische Daten

STROM- UND PLATZBEDARF

Stromversorgung	<p>FRAMERY FOUR ACCESSIBLE-STECKDOSEN</p> <p>4 Steckdosen (2 auf beiden Seiten des Tisches, befestigt an der Zubehörschiene). Optionale zusätzliche Steckdosen (max. 4): 0–2 x USB-C-PD-Ladeanschlüsse (65 W), 0–4 LAN-Anschlüsse (mit Kabeln)</p> <p>LEISTUNGS-AUFNAHME</p> <p>Standardeinstellung 52W. Höchste Einstellung 115W. Standby-Modus 20W.</p> <p>EINGANG 100–240 VAC, 10 A, 50–60 Hz</p> <p>AC-AUSGANG (STECKDOSE) 100–240 VAC (max. 8 A) 50–60 Hz</p> <p>AUSGANG USB-C-STROMANSCHLUSS ZUM LADEN 65 W</p>
Platzbedarf	TÜRÖFFNUNGSWINKEL 180°
Türanschlag	Standardmäßig Anschlag links (kann auch rechts angeschlagen werden)
Mobilität	Stellen Sie die Kabine ohne Demontage um, indem Sie Rollen im Rahmen eines Movability-Kits hinzufügen. Kompatibel mit Framery Four und Six. Das Kit ist wiederverwendbar. Mit einem Kit lassen sich mehrere Kabinen bewegen.

ABMESSUNGEN/SPEZIFIKATIONEN DES NETZKABELS



ABMESSUNGEN TRANSPORTKISTE

Kiste 1	GRÖSSE 226 x 75 x 138 cm cm (L x B x H). GEWICHT 278 kg
Kiste 2	GRÖSSE 224 x 74 x 114 cm (L x B x H). GEWICHT 395 kg
	Kiste 1 wird auf Kiste 2 gestapelt.

Kabinen-Maße im Überblick.



For the doers,
leaders, thinkers,
dreamers, creators,
teams, pioneers
and innovators.
**For people who
get it done.**