

Das Framery Magazin



AUSGABE 7
Das Thema
Arbeitskomfort

Veröffentlicht von der
weltweit führenden
Firma für Bürokabinen

Das ist Framery

Framery ist Pionier und weltweit führender Hersteller von Bürokabinen, Telefonkabinen und schallisolierten Bereichen zur Lösung von Geräusch- und Datenschutzproblemen in Großraumbüros.

Unsere Produkte sorgen für mehr Mitarbeiterzufriedenheit und Produktivität in weltweit führenden Unternehmen wie Nvidia, Puma und Microsoft. Tatsächlich nutzen etwa 70 % aller Forbes Top-100-Unternehmen Produkte von Framery. Im Jahr 2024 betrug unser Umsatz 154 Millionen Euro. Für die nächsten Jahre rechnen wir mit einem starken Wachstum.

Wir beschäftigen rund 430 Mitarbeiter in 18 Ländern; unsere Endkunden verteilen sich auf 89 verschiedene Länder weltweit. Etwa 90 % unserer Belegschaft arbeitet an unserem Hauptsitz im finnischen Tampere.

Unsere Produkte werden aus langlebigen, erneuerbaren und recycelbaren Materialien hergestellt, und alle unsere Kabinen sind auf eine lange Lebensdauer ausgelegt. Mit einem starken Fokus auf Forschung und Entwicklung und einer Unternehmenskultur, in der wir genau das leben, was wir anderen empfehlen, arbeiten wir unermüdlich an den perfekten Lösungen für mehr Zufriedenheit am Arbeitsplatz – und zwar auf nachhaltige Weise.

Inhalt

TEIL EINS

DAS BÜRO DER ZUKUNFT GESTALTEN

Neue Raumkonzepte, wo Ablenkungen durch flexibles Design beseitigt werden

DAS MODERNE BÜRO NEU DENKEN

Vom einfachen Wunsch zum globalen Phänomen: Framery feiert 15 Jahre seit der Erfindung der Bürokabine

DIE NEUEN FRAMERY SMART PODS

Unsere neue Smart Pod-Produktreihe, die entwickelt wurde, um Ihren Arbeitstag in jeder Hinsicht zu erleichtern

FALLSTUDIE PARKSCHULE

Raum für jeden Geist schaffen – neu definieren neuroinklusive Bildung mit Framery Pods

REVOLUTIONIEREN SIE IHREN ARBEITSPLATZ

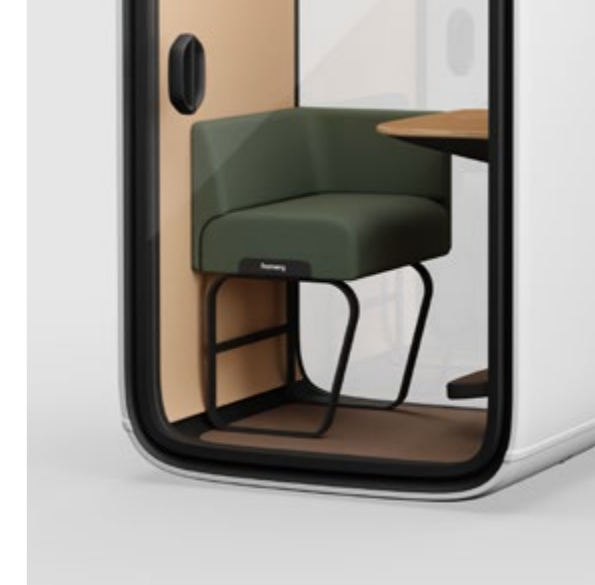
Die neuen Framery Smart Pods

DESIGN-HIGHLIGHT | FRAMERY ONE LOUNGE

Geschäft wie gewohnt Komfort auf einem neuen Niveau.



Ausgabe 07



TEIL ZWEI

FALLSTUDIE | INDERES

Wie Inderes ein intelligenteres Büro mit Intelligente Bürolösungen

STUDIE ZUM KOHLENSTOFF-HANDBABDRUCK

Ein 360-Grad-Ansatz für Nachhaltigkeit

NACHHALTIGKEIT WIRKT

Fossilfreier Stahl

TEIL DREI

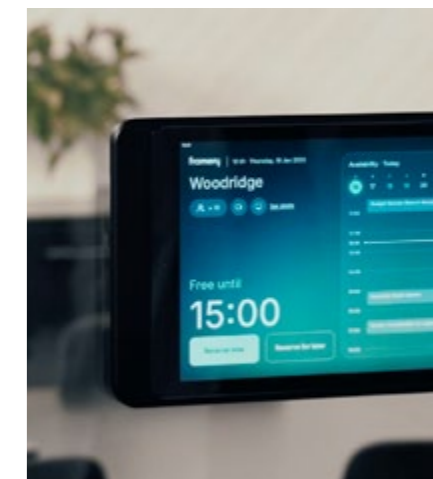
RÜSTEN SIE IHR BÜRO FÜR DEN ERFOLG
Arbeitsplatztechnologie, die verändert, wie Ihr Büro arbeitet

FAMERY-PRODUKTE

Von Kabinen für eine Person bis hin zu großen Besprechungsräumen

MATERIALIEN UND NACHHALTIGKEIT
Design und Haltbarkeit, die sich über Jahrzehnte hinweg bewährt haben

PRODUKTSICHERHEIT
Parameter, die globale Normen erfüllen und übertreffen





TEIL EINS

Das Büro der Zukunft gestalten

Die Gestaltung von Büros wird sich verändern. Angesichts der sich wandelnden Anforderungen der modernen Arbeitswelt und der sich verändernden Haltung gegenüber dem Trend zur Rückkehr ins Büro werden sich Büros weiter verändern und an die Bedürfnisse der Mitarbeitenden anpassen. Hier sehen Sie, welche Faktoren die Arbeitsplätze der Zukunft beeinflussen werden – auf der ganzen Welt.

Zurück zu den Grundlagen

Die Vorstellung des unterstützenden Büros wird sich an den Kernbedürfnissen der Mitarbeitenden orientieren. In grundlegende Elemente zu investieren, entfaltet die größte Wirkung. Moderne Büros brauchen Räume, die den Komfort und die Funktionalität des home office widerspiegeln – Räume, in die die Mitarbeitenden tatsächlich zurückkehren möchten.

Es sind grundlegende Gestaltungselemente, die mehr denn je im Mittelpunkt der modernen Büroarbeit stehen. Mitarbeitende verlangen durchdachte Räume, die konzentriertes Arbeiten ermöglichen. Dabei handelt es sich längst nicht mehr nur um Annehmlichkeiten, sondern essenzielle Werkzeuge, die Produktivität und Wohlbefinden ermöglichen.

Ablenkung lauert überall

Ablenkungsquellen werden den Mitarbeitenden mehr denn je zur Last fallen. Büros können es nicht mehr den Mitarbeitenden überlassen, dafür zu sorgen, dass sie Ruhe haben. Die Infrastruktur muss sich verändern, damit Arbeitnehmer sich wohlfühlen können. Um Veränderungen zu bewirken, müssen Büros den Fokus vom Individuum hin zu den Infrastrukturen verlagern, in denen diese tätig sind. Dazu gehören auch die physischen Strukturen des Arbeitsplatzes.

Nicht die Mitarbeitenden müssen Ablenkungsquellen bekämpfen, sondern das Büro der Zukunft muss diese von vorn herein abstellen. Ziel ist es, Räume zu schaffen, die die Konzentration fördern, anstatt sie zu stören. Dies ist besonders wichtig für neurodivergente Personen, denen sich größere Herausforderungen beim Aufmerksamkeitsmanagement stellen können.

Flexibilität ist zentral

Flexible Gestaltung fördert die Produktivität. Um zu überleben, müssen Büros zu Bestimmungsorten oder noch

besser Magneten werden. Sie müssen zu Orten werden, in die Mitarbeitende nicht kommen, weil sie müssen, sondern weil diese den Wunsch haben, innerhalb dieser vier Wände zu arbeiten und ihre Kollegen zu treffen. Zu einem Ziel, das den Pendelweg zur Arbeit wert ist und denselben Komfort wie das Heimbüro bietet.

Sie benötigen Räume, die sich an die Bedürfnisse der Arbeit in Präsenz anpassen können – sowie an Remote-Besprechungen mit Kollegen oder Kunden. Und sie müssen auf das Bedürfnis sowohl nach Privatsphäre als auch nach sozialen Kontakten eingehen.

Bereiche für konzentriertes Arbeiten sind wichtig

Büros müssen mehr Plätze für konzentriertes Arbeiten bieten. Die Bürogestaltung muss Bereiche vorsehen, die Ablenkungen minimieren. Da Aufgaben immer komplexer werden, wächst der Bedarf an Umgebungen, wo hochkonzentriert und ablenkungsfrei gearbeitet werden kann.

Räume, in denen Ablenkungen minimiert werden und in denen Menschen ihre Arbeit erledigen können, sind ein wichtiger Faktor für das Büro – nicht nur ein schöner Bonus. Ein Arbeitsplatz, der fokussiertes Arbeiten nicht unterstützt, ist ein „hindernder“ Arbeitsplatz. Wenn ein Arbeitsplatz konzentriertes Arbeiten nicht unterstützt, spielt es keine Rolle, wie toll die anderen Bereiche sind.

Schaffen Sie ein Büro, zu dem man nicht nein sagen kann

Das Büro ist nicht nur ein physischer Ort – es ist ein sich ständig entwickelndes Ökosystem. Und Büros müssen als gleich wichtiger Teil des Teams angesehen werden. Das bedeutet flexible, verfügbare Räume, in denen sich die Menschen auf die Dinge konzentrieren können, die wirklich wichtig sind. Machen Sie aus dem Büro einen Ort, for people who get things done.

DAS MODERNE BÜRO NEU DENKEN

15 Jahre Stille erfinden – wie Framery die Bürokabine entwarf

Framery, der Pionier der Bürokabinen, ist stolz darauf, sein 15-jähriges Jubiläum bekanntzugeben, einen Meilenstein, der auch 15 Jahre seit der Erfindung der Bürokabine markiert, die eine neue Branche in Gang setzt und die Arbeitsweise von Millionen von Menschen grundlegend verändert.



Erfahren Sie alles über unsere Smart
Pods und Bürolösungen

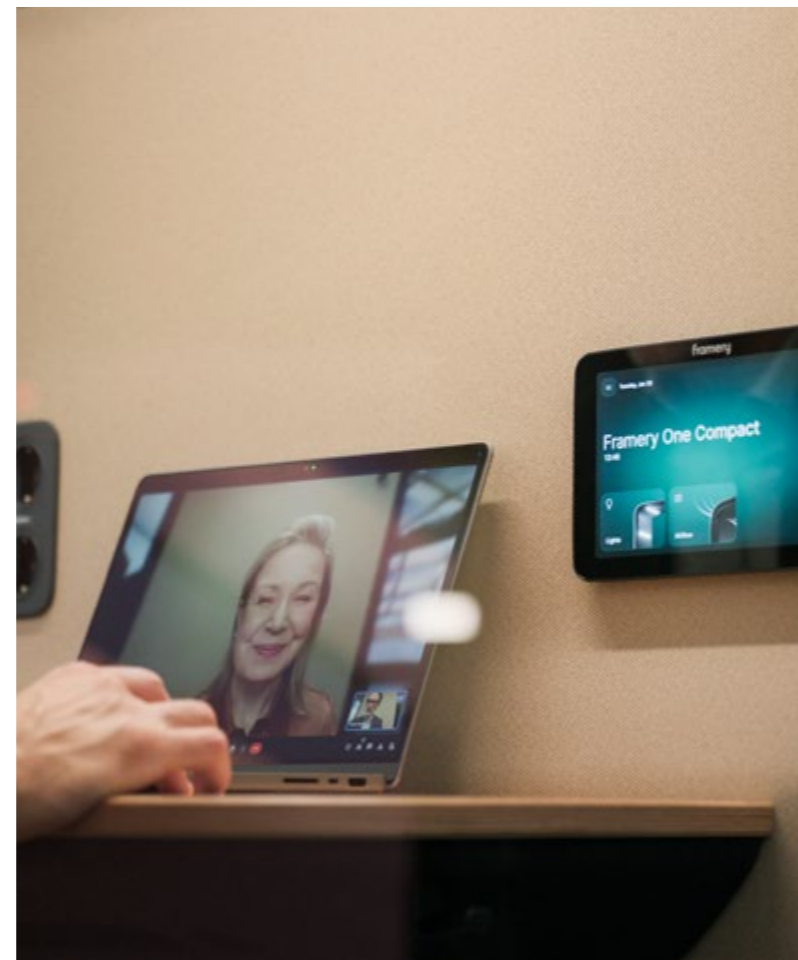
framery.com



Unternehmen Framery. Dies führte zu mehr Modellen und kontinuierlicher Innovation. 2013 brachte Framery die Framery O auf den Markt, der erste Pod mit einer Sprachlautstärkenreduzierung von 30 dB.

Seit diesen bescheidenen Anfängen ist Framery exponentiell gewachsen und steht heute für hochwertige und effektive schalldichte Räume. Was als Lösung für einige wenige Kollegen begann, ist heute eine Notwendigkeit für Millionen von Angestellten in über 100 Ländern, die von den meisten führenden Unternehmen der Welt genutzt werden, darunter Industrieriesen wie Nvidia, Puma, BCG und Microsoft. Heute verlassen sich etwa 70 % aller Forbes Top-100-Unternehmen auf die Produkte von Framery, um funktionalere und produktivere Arbeitsplätze zu schaffen.

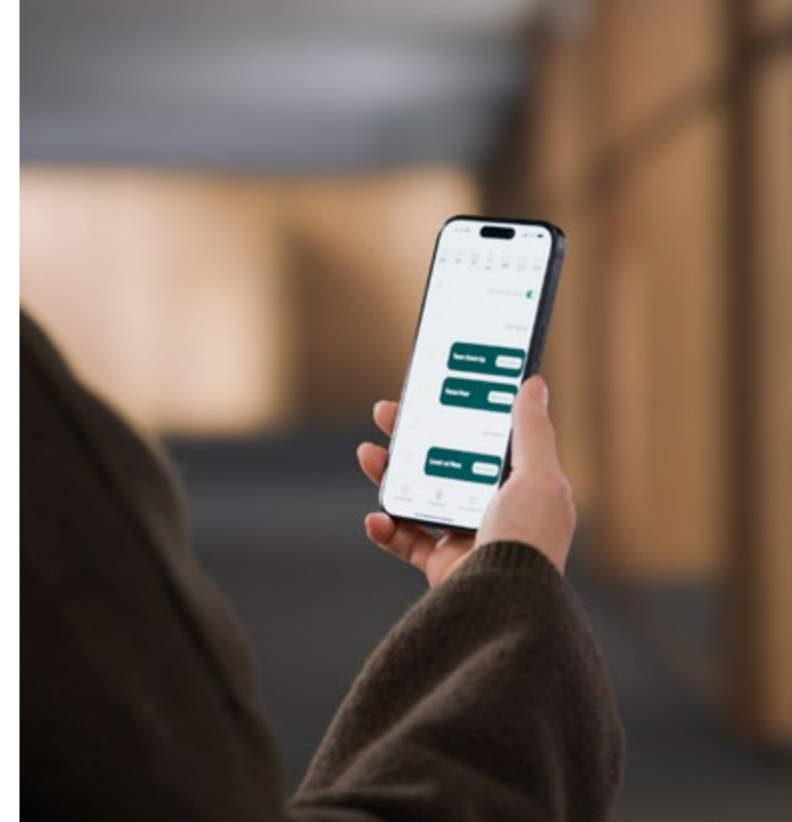
Letztes Jahr markierte den bedeutendsten Meilenstein für die Bürokabine-Branche, als Framery die Produktkategorie mit der Einführung der ersten smarten Pod erfunden hat. Aufbauend auf der renommierten akustischen Privatsphäre von Framery verfügen diese Kabinen der nächsten Generation über intelligente Bürolösungen, die die dringendsten Herausforderungen der heutigen hybriden Arbeitsumgebungen angehen.



Framery wurde 2010 gegründet und entstand aus den gemeinsamen Frustrationen, die mit der Arbeit in einer ablenkungsreichen offenen Büroumgebung verbunden waren. Samu Hällfors, CEO und Mitbegründer, erlebte in seinen frühen zwanziger Jahren, als er in einem Großraumbüro arbeitete, aus erster Hand die Herausforderungen, sich bei ständigem Lärm zu konzentrieren. „Der ständige Lärm, vor allem von den Telefonaten unseres Chefs, war unglaublich frustrierend“, erinnert sich Hällfors. „Mein Freund und ich schlugen ihm vor, seine Anrufe woanders zu tätigen, und er antwortete: „Nun, kauf mir eine Telefonkabine.“

Die Anfrage entfachte eine Idee. Da es solche Optionen nicht gab, erkannten die Gründer von Framery eine große Chance. In ihrer Garage bauten sie den ersten Bürokabine-Prototyp, liebevoll „Pömpeli“ genannt. Dies wurde die weltweit erste kommerzielle Bürokabine, die 2010 auf den Markt kam. Sie erfüllte nicht nur ein wichtiges Bedürfnis nach Ruhe, sondern schuf auch eine völlig neue Produktkategorie und das

Die neuen benutzerorientierten Funktionen unserer Smart Pods unterstützen eine Kultur des hybriden Arbeitens — so wird es einfacher denn je, im Büro Dinge zu erledigen.



"Diese nahtlose Fusion von intelligenten Funktionen mit unser physisches Pod-Design wurde zu einem echten Katalysator für die Branche."

SAMU HÄLLFORS
CEO UND MITBEGRÜNDER
FRAMERY

Diese nahtlose Verschmelzung intelligenter Funktionen mit unserem physischen Pod-Design wurde zu einem echten Katalysator für die Branche“, sagt Samu Hällfors. „Genau wie intelligente Funktionen in vielen anderen Produktkategorien zum Standard geworden sind, sahen wir dies als erwartete und notwendige Entwicklung für Bürokabine, um den modernen Arbeitsplatz wirklich zu unterstützen.“

Framery feiert 15 Jahre seit der Gründung der Bürokabinebranche und betrachtet diesen Meilenstein als Startschuss für zukünftige Innovationen und Führungspositionen. Was in einer Garage begann, ist zu einem integralen Bestandteil des modernen Arbeitsplatzdesigns geworden, und Framery treibt weiterhin die Entwicklung unserer Arbeitsweise voran.

ÜBER FRAMERY

Framery ist der weltweit führende Anbieter von schallgedämmten Kabinen und intelligenten Bürolösungen, die es den Mitarbeitern ermöglichen, sich auf das Wesentliche zu konzentrieren und die Dinge zu erledigen. Framery ist für Millionen von Angestellten in über 100 Ländern und in den meisten der weltweit führenden Unternehmen wie Nvidia, Puma und Microsoft eine Notwendigkeit für einen erfolgreichen Arbeitstag. Tatsächlich nutzen rund 70 % aller „Forbes Top 100“-Unternehmen Framery Produkte.





Raum für jeden Geist schaffen – Neudefinition der neuroinklusiven Bildung mit Framery Pods

Bei Framery sind wir schon immer davon überzeugt, dass die Räume, die wir gestalten, unser Leben prägen. Und manchmal beginnt die Veränderung eines Lebens indem man Ruhe erschafft.

Anfang des Jahres haben wir uns mit Puistokoulu, einer Schule für besondere Bedürfnisse in unserer Heimatstadt Tampere, zusammengetan, um eine maßgeschneiderte Framery Four zu spenden – einen Raum, in dem die Schüler leichter atmen, sich besser konzentrieren und sich in ihrem Alltag wohler fühlen können.

Bei dieser Spende ging es aber nicht nur darum, ein Möbelstück hinzuzufügen – es ging darum, einen Glauben zu stärken, der schon immer im Mittelpunkt unserer Arbeit stand: Neuroinklusivität ist kein Merkmal, sondern eine Grundlage.

Neurodiverse Lernende in der Gemeinde Tampere

Die Puistokoulu ist keine typische Schule. Es ist ein Ort, der auf die Bedürfnisse neurodivergierender Lernender

ausgerichtet ist – Schüler, die möglicherweise mit ADHS, Autismus-Spektrum-Erkrankungen, emotionalen Regulationsproblemen oder anderen neurologischen Unterschieden leben, die traditionelle Klassenzimmer schwierig machen.

Mit kleinen Klassengrößen, vorhersehbaren Routinen, therapeutischer Unterstützung und beruhigenden Designelementen schafft Puistokoulu ein Umfeld, in dem die Schüler ganzheitlich unterstützt werden. Hier wird jedes Kind als Individuum behandelt – mit dem Raum, der Struktur und dem Mitgefühl, das es braucht, um erfolgreich zu sein.

Als das Führungsteam der Schule die Notwendigkeit eines ruhigen, flexiblen Raums zum Unterrichten und Lernen zum Ausdruck brachte, wussten wir, dass Framery Four die perfekte Lösung wäre.

Was macht einen Raum integrativ?

Genau wie neurodivergierende Mitarbeiter profitieren Studierende im gesamten Spektrum der Neurodiversität von Umgebungen, die die sensorische Überlastung reduzieren und die Selbstregulierung unterstützen. Laut einem Leesman-Bericht aus dem Jahr 2024 geben 63 % der neurodivergierenden Mitarbeiter an, dass ihre Bedürfnisse in offenen Umgebungen selten erfüllt werden – Räume, die mit Lärm, Unterbrechungen und eingeschränkter Kontrolle über die eigene Umgebung gefüllt sind.

Das ist nicht nur ein Büroproblem. Eine Studie von Creary et al. aus dem Jahr 2023 ergab, dass neurodivergierende Personen in Umgebungen mit ständigem Lärm oder sozialer Interaktion mit doppelter Wahrscheinlichkeit eine schlechte Konzentration melden. Diese Erkenntnisse waren eine direkte Grundlage für unseren Ansatz, die Framery Four für die Schüler der Puistokoulu anzupassen.

Framery Pods sind private, geschlossene Räume, die emotionale Regulierung und Autonomie fördern – was besonders wichtig für Schüler ist, die mit sensorischen Empfindlichkeiten oder Ängsten umgehen. Laut einer Studie des finnischen Instituts für Arbeitsmedizin aus dem Jahr 2021 reduzieren ruhige Umgebungen physiologischen Stress und helfen, emotionale und kognitive Ressourcen zu schützen – was zu einer gesünderen, langfristigen Leistungsfähigkeit beiträgt.

Ein unterstützender Raum für Studenten und Lehrer gleichermaßen

Seit der Ankunft im März 2025 ist der Pod schnell zu einem festen Bestandteil des Alltags in der Puistokoulu geworden. Lehrer nutzen es für ruhige Einzelunterrichtseinheiten, Kleingruppenunterricht und personalisierte Lernunterstützung. Die Schüler verwenden es, um ihre Emotionen zu lesen, zurückzusetzen oder zu regulieren, wenn die Dinge überwältigend werden.

„Die Kabine bietet ein Gefühl von Sicherheit und Privatsphäre“, sagt ein Lehrer der Puistokoulu. „Es ist etwas, das unsere Mitarbeiter und Studenten jeden Tag schätzen.“

Es ist ein Raum, in dem sich die Schüler dort treffen, wo sie sind – ohne danach fragen zu müssen. Diese Art der Unterstützung ab einem frühen Alter ist entscheidend – insbesondere, wenn sich so viele neurodivergierende Personen nicht in der Lage fühlen, sich für ihre Bedürfnisse einzusetzen.

Ein Bericht über Neurodiversität am Arbeitsplatz aus dem Jahr 2024 ergab, dass sich 42 % der neurodivergierenden Mitarbeiter unwohl fühlen, wenn sie Anpassungen am Arbeitsplatz anfordern. Diese Zurückhaltung beginnt oft in der Schule, wo sichtbare Unterstützungen stigmatisiert werden können – was universelle, nicht stigmatisierende Unterstützungssysteme wie diese umso wichtiger macht.

Framery Pods helfen dabei, dies anzugehen, indem sie sichtbare und nicht stigmatisierende Unterstützung bieten – die für alle verfügbar ist, ohne formelle Offenlegung. Das ist Inklusion durch Design.

Inklusiver Support für das ganze Leben

Wenn wir heute Umgebungen schaffen, die neurodiverse Lernende unterstützen, investieren wir auch morgen in integrativere Arbeitsplätze. Weil die Notwendigkeit der Neuroinklusion nach dem Abschluss nicht aufhört.

Laut dem Neurodiversity at Work Report 2024 geben 66 % der neurodivergierenden Mitarbeiter an, dass sich ihre Erfahrungen verbessern und dass sie eher bleiben, wenn Anpassungen am Arbeitsplatz vorgenommen werden. Und wie die Neurodiversity and the Future of Work-Studie 2022 von Deloitte betont, profitieren neuroinklusive Umgebungen nicht nur den Einzelnen – sie führen zu stärkeren Teams und insgesamt besseren organisatorischen Ergebnissen.

Indem wir Schülern frühzeitig Zugang zu solchen unterstützenden Räumen geben, helfen wir ihnen, Selbstvertrauen, Autonomie und Fokus aufzubauen, die sie in die Zukunft tragen werden – und stärken so eine langfristige Vision der Inklusion, die in der Bildung beginnt und sich in jeder Lebensphase fortsetzt.

Design mit Sinn. Schenken mit Wirkung.

Die Partnerschaft von Framery mit Puistokoulu spiegelt unser kontinuierliches Engagement für Gemeinschaften, Inklusion und Wirkung wider. Ob in einem Klassenzimmer oder einem Unternehmensbüro, wir glauben, dass jeder einen Raum verdient, der seinen Erfolg unterstützt – ohne danach fragen zu müssen.

Diese Spende ist nur ein Beispiel dafür, wie durchdachtes Design und integrative Umgebungen einen echten Unterschied für neurodivergierende Menschen und die Gemeinschaften, denen sie angehören, machen können. Denn Räume zu schaffen, die für alle Sinne funktionieren, ist nicht nur die Zukunft der Bildung oder der Arbeit – es ist die Zukunft des guten Designs.

Der Pod bietet Sicherheit und Privatsphäre für Mitarbeiter und Studenten.

66%

66 % der neurodivergierenden Mitarbeiter geben an, dass sich ihre Erfahrungen verbessern und dass sie eher bleiben, wenn Anpassungen am Arbeitsplatz vorgenommen werden

DER BERICHT NEURODIVERSITY AT WORK, 2024

63%

63% der neurodivergierenden Mitarbeiter geben an, dass ihre Bedürfnisse in offenen Umgebungen selten erfüllt werden

DER LEESMAN-BERICHT, 2024

42%

42 % der neurodivergierenden Mitarbeiter fühlen sich unwohl, wenn sie Anpassungen am Arbeitsplatz anfordern.

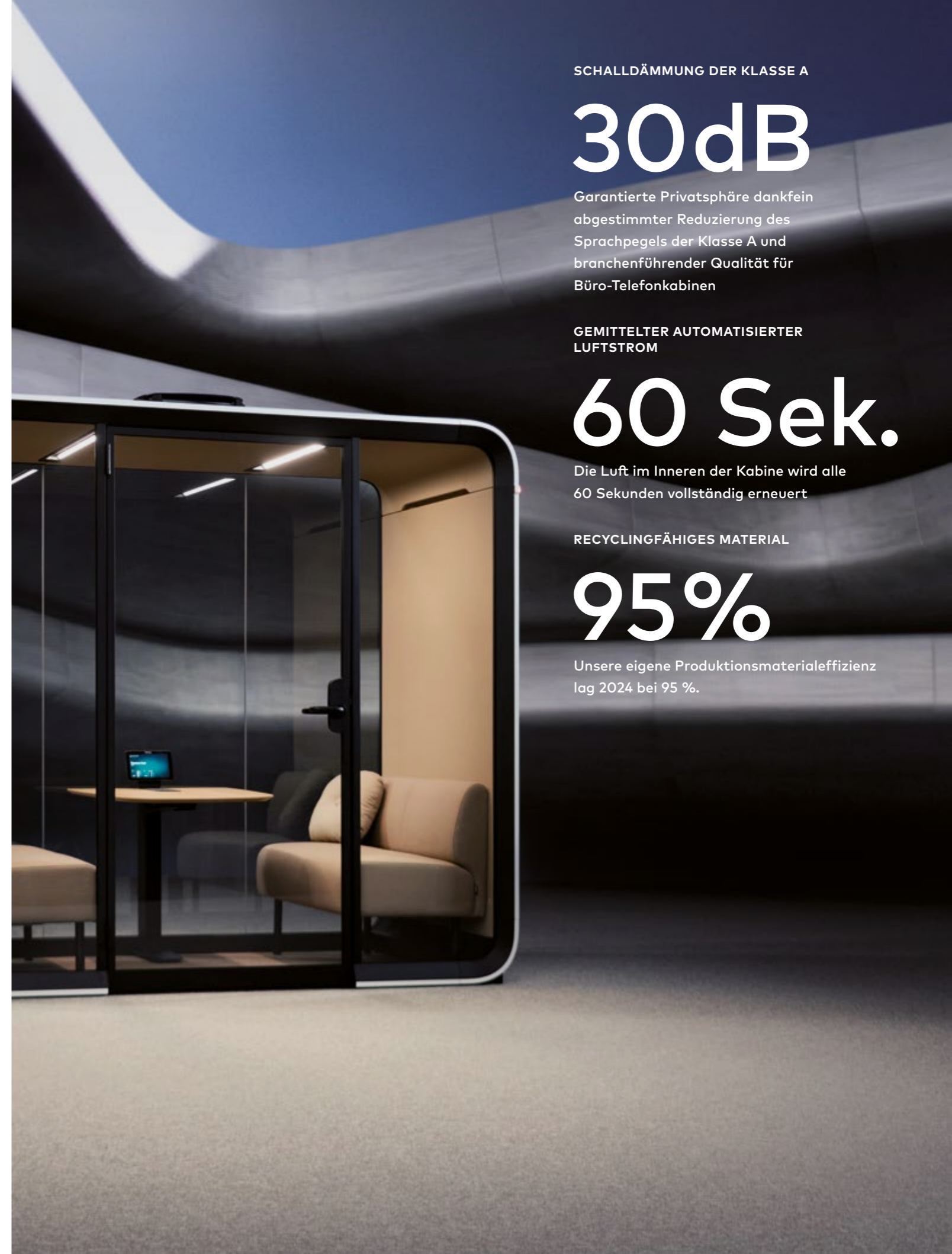
DER BERICHT NEURODIVERSITY AT WORK, 2024



REVOLUTIONIEREN SIE IHREN ARBEITSPLATZ

Lernen Sie die neuen Framery Smart Kabinen kennen

Unsere neue Smart Kabinen wurden entwickelt, um den Arbeitstag auf der ganzen Linie zu erleichtern – vom mühelosen Auffinden und Reservieren von Pods bis hin zur Maximierung der Produktivität während des gesamten Tages.



SCHALLDÄMMUNG DER KLASSE A

30dB

Garantierte Privatsphäre dank fein abgestimmter Reduzierung des Sprachpegels der Klasse A und branchenführender Qualität für Büro-Telefonkabinen

GEMITTELTER AUTOMATISIERTER LUFTSTROM

60 Sek.

Die Luft im Inneren der Kabine wird alle 60 Sekunden vollständig erneuert

RECYCLINGFÄHIGES MATERIAL

95%

Unsere eigene Produktionsmaterialeffizienz lag 2024 bei 95 %.

Modernste Technologien und Software ermöglichen es unseren neuen Smart Kabinen, Umgebungsbedingungen zu erkennen und darauf zu reagieren, Verhaltensdaten zur Optimierung des Bürolayouts bereitzustellen und durch fortschrittliche Buchungsfunktionen mit jedem Raum am Arbeitsplatz verbunden zu bleiben.

Über eine integrierte 4G-Verbindung können die Pods kabellos Software-Upgrades erhalten, um neue Funktionen in Zukunft nutzen zu können.

Diese neuen Smart Kabinen aus Stahl, Aluminium und Glas setzen bei erstklassiger Schalldämmung, branchenführender Belüftung und faszinierendem Design noch eins drauf. Dies macht die Framery Pods weltweit zum Maßstab für Qualität und Innovation.

Innovation in Aktion

Wir haben uns bemüht, eine Produktfamilie zu schaffen, die mehr kann als je zuvor. Basierend auf dem Erfolg des Framery One arbeitete das Designteam daran, Pods für größere Teams und Gruppen zu schaffen. Das Ergebnis ist eine ganze Familie von Pods mit innovativer und eigenständiger Technologie, kombiniert in einem schlanken und raffinierten Paket.

Die integrierte Technologie vereint ausgeklügelte Hardware mit neu entwickelter Software und verbessert so die Funktionalitäten und Fähigkeiten der gesamten Reihe von Smart Kabinen – und damit der Büros, in denen sie sich befinden.

Millimeterwellen-Radarerkennung

Millimeterwellen-Radarsensoren erkennen sofort, wenn jemand den Pod betritt oder verlässt, sodass Beleuchtung und Belüftung entsprechend angepasst werden können.

Das Framery Office Sound Masking System™

Die integrierte Sound Masking System verwendet ein eigens entwickeltes Klangspektrum, um Sprachverständlichkeit und Störgeräusche in Bereichen außerhalb der Pods zu reduzieren.

Fein abgestimmte Schalldämmung

Eine zum Patent angemeldete Akustikkonstruktion, die auf die menschliche Sprachfrequenz abgestimmt ist, bietet erstklassige Schalldämmung bei minimalem Materialeinsatz.

Automatisierte Reservierung

Reservieren Sie einen Pod, indem Sie einfach hineingehen – und verlängern Sie Ihre Reservierung mit einem Handgriff.

Adaptiver Luftstrom

Dank des patentierten Designs können Sie zwischen direktem oder indirektem Luftstrom wählen und die Belüftung so anpassen, wie es Ihnen angenehm ist.

Modernste Belüftungstechnik

Sensoren im Inneren des Pods erkennen Temperatur und Luftfeuchtigkeit der Büroumgebung und passen automatisch den Luftstrom optimal an.

Nutzungsdaten in Echtzeit

Die Kabinen sammeln Nutzungsdaten in Echtzeit, damit das Büromanagement leicht nachvollziehen kann, wann die Kabinen verwendet werden, und ermöglichen die Buchung im Handumdrehen.

Intuitiv bedienbar

Ein hochauflösender 8-Zoll-Touchscreen ermöglicht die einfache Steuerung der Kabinen-Einstellungen, die Anpassung von Beleuchtung und Luftstrom sowie die Verlängerung von Kalenderreservierungen.

Automatische Upgrades

Eine integrierte 4G-Verbindung ermöglicht automatische Upgrades und kabellose Software-Updates mit oder ohne WLAN-Verbindung.

Belegungsanzeige

Leuchten an der Außenseite der Kabinen zeigen aus der Ferne an, ob die Kabine frei, gebucht oder bald verfügbar ist.

Die Framery App

Machen Sie es sich leicht, jede Kabinen und jeden Raum in Ihrem Büro zu finden und über die Framery App zu buchen – im Voraus oder spontan.

Akustikkanäle für die Belüftung

Zur Verbesserung der Geräuschdämmung und Reduktion der Geräuschübertragung wird die einströmende Luft durch akustisch optimierte Belüftungskanäle geleitet.

Nachhaltige Entwicklung

Die neuen Smart Kabinen sind nachhaltig konzipiert und gebaut und verwenden weniger Materialien, wobei Aluminium und Stahl gegenüber Holz bevorzugt werden. Das Ergebnis ist eine Kabine, die 25 % leichter ist, was den Versand, den Aufbau und das Versetzen erleichtert.



Aufbauend auf unserer Vergangenheit

Optimierte Beleuchtung

Automatische Beleuchtung mit zwei voreingestellten Lichtmodi, die ideal für konzentriertes Arbeiten oder Videoanrufe angepasst sind.

Unsere neuen intelligenten, schalldichten Arbeitsplätze machen keine Kompromisse. Wie die vorherigen Framery Kabinen verbinden sie Stil, Funktionalität und Nachhaltigkeit – alles verbessert durch neue Technologie. Dieser Ansatz hat es uns ermöglicht, unsere Erfahrungen aus der Vergangenheit zu nutzen, um Kabinen für die Zukunft zu bauen.

Die Grundlagen des Framery Designs

Diese modernen Bürokabinen zeichnen sich durch einen zeitlosen Designansatz aus – mit klaren Linien, geräumigem Interieur und ansprechendem Erscheinungsbild.

Nutzerorientiert

Die breiten Glasflächen und die minimalistischen Rahmen verstärken das Gefühl von Geräumigkeit im Inneren der Kabinen, und ergonomische Möbel bieten Komfort für jeden Benutzer.

Langlebigkeit

Ein neues modulares, haltbareres Design und austauschbare Elemente bedeuten eine längere Lebensdauer der Smart Kabinen. Das Recycling am Ende des Lebenszyklus der Kabinen ist aufgrund der verwendeten Materialien noch einfacher.

Sicherheitszertifizierung

Alle Smart Kabinen von Framery haben strenge Zertifizierungs- und Compliance-Programme für Brand-, Elektro- und Erdbebensicherheit durchlaufen.

Eine Kabine für jedes Büro

Wir möchten Büros für Menschen auf der ganzen Welt besser machen. Trotz fortschrittlicher Technologie bleiben unsere Produkte für Büros überall preiswert und erschwinglich. Unsere innovativen Smart Kabinen sind nicht nur die fortschrittlichsten schalldichten Bürokabinen der Welt, sondern auch nachhaltig, kostengünstig und für das moderne Arbeiten konzipiert.

Willkommen in der Zukunft der Bürogestaltung mit Framery Smart Kabinen und Framery Arbeitsplatztechnologie.

Geschäft wie gewohnt. Komfort auf einem neuen Niveau.



Der weltweit meistverkaufte smart Pod ist jetzt dank einer neu erhältlichen Inneneinrichtungsoption noch vielseitiger.

Die Framery One Lounge wurde entwickelt, um Einzelarbeitsplätze neu zu definieren. Diese neue Einrichtungsoption für die beliebte Framery One verändert die Stimmung im Inneren des Pods mit einem individuell gestalteten Sofa – ein privater Arbeitsplatz, der auch als Raum zum Pausenmachen, Zurücklehnen und Reflektieren dient.

Framery One ist in modernen Büros zu einem Favoriten geworden, da es sich um eine schlanke und schalldichte Einpersonens-Arbeitsstation handelt, die

sich ideal für unterbrechungsfreie Anrufe und längere Einzelsitzungen eignet. Framery One Lounge bringt eine neue Gestaltungsoption auf den Markt, die den ursprünglichen Hocker und den elektrischen Schreibtisch durch ein ergonomisches Sofa und einen Tisch mit fester Höhe ersetzt. Diese neue Inneneinrichtung stellt das Erlebnis von Framery One als Raum neu dar, der speziell für Produktivität, Komfort, Ruhe und Erholung während des gesamten Arbeitstages entwickelt wurde.

Framery One Lounge verfügt über dieselbe erstklassige Schalldämmung, intelligente Technologie und optimierte Beleuchtung, die Framery One zum Goldstandard für Bürokabinen gemacht haben. Die neue Inneneinrichtung bietet eine weiche, geerdete Umgebung, die Komfort und Ruhe bietet und gleichzeitig die leistungsstarke Funktionalität bewahrt, auf die sich Mitarbeitende jeden Tag verlassen.

„Menschen lieben es, Framery One für Videoanrufe, konzentrierte Aufgaben oder einen Moment zum Sammeln zu verwenden“, sagt Henrik Ashorn, Product Director für Framery One. „Framery One Lounge bringt zusätzlichen Komfort in diese Momente und schafft eine entspanntere, unterstützende Atmosphäre.“

Die Inneneinrichtung der Framery One Lounge wurde mit der gleichen Qualität und Präzision entwickelt, die jedes Framery-Produkt auszeichnet, und ist auf Komfort und Benutzerfreundlichkeit ausgelegt. Ein maßgeschneidertes erhöhtes Sofa unterstützt eine natürliche Körperhaltung und eliminiert ungünstige Arbeitswinkel, die nicht für eine längere Konzentration geeignet sind. Und ein großer, feststehender Arbeitstisch ist perfekt positioniert, um die Belastung zu reduzieren – so entsteht eine ergonomische und unterstützende Einrichtung für Arbeit und Ruhe.

Dieses neue Layout bietet noch mehr Flexibilität bei der Verwendung eines Ein-Personen-Pods. Eine optionale Monitorhalterung erleichtert die Installation eines Displays in voller Größe direkt an der Wand über dem

Tisch und verwandelt die Framery One Lounge in einen speziellen Raum für Videoanrufe, das Teilen von Inhalten oder konzentrierte Bildschirmarbeit. In Kombination mit der optimierten Beleuchtungs- und Akustikleistung von Framery ergibt sich ein sauberes und geräumiges Setup, das für erhöhten Komfort und sichere Nutzung entwickelt wurde.

„Wir wollten einen Raum entwerfen, der sowohl konzentriertes Arbeiten als auch gemütliche Entspannung fördert“, sagt Ashorn. „Das Layout der Framery One Lounge unterstützt eine geerdete, selbstbewusste und natürliche Präsenz. Es ist ein Raum, der sich innen offen und ausgewogen anfühlt und gleichzeitig eine minimale Stellfläche im Büro aufweist.“

Smart. Komfortabel. Vielseitigkeit. Framery One Lounge definiert neu, was ein Solo-Pod sein kann – ohne Kompromisse einzugehen, was ihn überhaupt zu einem Favoriten gemacht hat. Es ist ein natürlicher nächster Schritt in der Entwicklung von Einzelarbeitsplätzen – und ein Spiegelbild eines Arbeitstages, bei dem Erhaltung ebenso wichtig ist wie Leistung und Produktivität.

Drei clevere Layouts. Ein smart Pod.

Framery One ist jetzt in drei unterschiedlichen Layouts verfügbar – für noch mehr Kontrolle wie Sie arbeiten möchten.

Framery One Base

Der erstklassige smarte Pod ohne Hocker – so dass Sie Platz haben, um zu stehen oder Ihre eigene Möblierung hinzuzufügen.

Framery One Essentials

Erweiterte Ergonomie durch eine höhenverstellbare Sitz und doppelte Fußstützen.

Framery One Lounge

Ultimativer Komfort durch ein maßgefertigtes Sofa und gepolsterter Fußstütze.



Zusatzausstattungen & Upgrades

Holen Sie noch mehr aus Framery One heraus mit diesen optionalen Add-ons

Einen Bildschirm zu Framery One hinzufügen

Mit der Framery One Monitor-Wandhalterung können Sie ein Display in voller Größe zu jeder Framery One hinzufügen - Arbeitsraum wird frei.

Einziehbare Rollen

Platzieren Sie den Pod überall – und bewegen Sie ihn nach Bedarf.

Trittplatte

Eine schlanke Metall-Trittplatte schützt die Rückwand vor Abschürfungen und Kratzern.

Erdbeben-Kit

Sicherheitskonformität für Erdbebenzonen Weltweiter.



Wie Inderes gebaut hat. Das gesamte Paket der Framery Smart Office Lösungen.

Inderes ist ein in Helsinki ansässiges Investmentanalyseunternehmen und eine Finanzmedienplattform, die für ihre starke Community-First-Kultur, ihre offene Kommunikation und ihren datengetriebenen Ansatz für Aktienresearch bekannt ist.

Inderes hat es sich zur Aufgabe gemacht, Finanzinformationen zu demokratisieren und erstellt Podcasts, Webinare und Videoinhalte, um eine florierende Gemeinschaft rund um Finanzen aufzubauen – und vielseitige, gut ausgestattete Räume für ihre tägliche Arbeit unerlässlich zu machen.

Mit 120 Mitarbeitern in Helsinki und Stockholm hat das Unternehmen kürzlich seinen finnischen Hauptsitz in ein neues Großraumbüro verlegt, das seine kollaborativen und menschenorientierten Werte widerspiegelt.

Das neue eingeschossige Büro bringt das gesamte Team zusammen – es fördert die Energie und Zusammenarbeit, schafft aber auch neue Herausforderungen bei der Verfügbarkeit von Besprechungsräumen, Raumkonflikten und Privatsphäre.

Mit Framery ein intelligenteres Büro bauen

Um einen Arbeitsplatz voller Gruppierungen zu vermeiden, wandte sich Inderes an die intelligenten Bürolösungen von Framery für alles, was erforderlich ist, um sein Büro intuitiv, unterstützend und einfach zu verwalten. In Kombination mit Framery Smart Pods haben sie einen Raum geschaffen, der die spontane Zusammenarbeit unterstützt und gleichzeitig ausreichend Struktur und Ruhe für konzentriertes Arbeiten bietet.

Bei der Planung des Umzugs untersuchte Inderes mehrere Lösungen für das Raummanagement. Doch die meisten Tools waren entweder zu teuer, zu unflexibel oder nicht benutzerfreundlich.

Framery zeichnete sich durch flexible Preisgestaltung, nahtlose Microsoft 365-Integration und ein reaktionsschnelles Supportteam aus. Nach Typpö: „Wir waren bereit, uns mit einer weniger als idealen Lösung zufrieden zu geben – bis Framery eine intelligentere Alternative vorstellte, die uns sofort dazu veranlasste, den Kurs zu ändern.“

Eine intelligente Lösung für ein intelligenteres Büro

Inderes wollte mehr als nur ein schönes Büro – sie wollten einen vollständig vernetzten Arbeitsplatz mit integrierten Tools, die die Navigation, Verwaltung und Optimierung ihres neuen Raums erleichtern würden. Und die Kombination aus Raumbuchungslösungen und Workplace-Management-Tools von Framery liefert genau das, was sie gesucht haben.

Framery Connect schafft ein zentrales Raumbuchungssystem, das wertvolle Arbeitsplatzanalysen zur Raumnutzung bereitstellt.

Framery Connect Sensoren in Besprechungsräumen zeigen, wie effektiv sie tatsächlich genutzt werden.

Framery Raumdisplays außerhalb von Besprechungsräumen zeigen die Verfügbarkeit jedes Raums in Echtzeit an.

Mit der Framery App können Mitarbeiter von überall aus ganz einfach Räume finden und buchen.

Framery Smart Pods bieten private, schalldichte Räume in ihrem Großraumbüro.

„Alles in einem System zu haben, macht einfach Sinn – Kabinen, Räume, Displays und Buchungen arbeiten alle zusammen, ohne zusätzliche Tools oder Verwirrung.“

Diese Lösungen bilden ein intelligentes Büro, in dem jeder Raum synchron arbeitet – und schaffen ein Arbeitssplatzerlebnis, das sich mühelos, effizient und bereit für was als nächstes kommt.

Kalender synchronisieren und Räume verbinden

Die intelligenten Bürolösungen von Framery haben die Art und Weise verändert, wie Inderes seine Arbeitsplätze verwaltet. Alle Reservierungen werden automatisch in ihrem Microsoft 365-Kalendersystem synchronisiert – so werden kontinuierliche Änderungen der Platzverfügbarkeit im Laufe des Tages sofort berücksichtigt.

„Die Kalenderintegration mit Microsoft 365 ist entscheidend – alles bleibt über Outlook und die Framery-App synchronisiert.“

Wenn alle Besprechungsräume, Arbeitsbereiche und Raumanzeigen synchronisiert und aktualisiert werden, erhalten die Mitarbeiter Echtzeit-Transparenz und ein optimiertes Buchungserlebnis – unabhängig davon, ob sie über Microsoft Outlook oder die Framery App buchen.

Dieses Integrationsniveau reduziert Verwirrung, verhindert Doppelbuchungen und macht es einfach, jeden Raum zu finden und zu reservieren. Das Ergebnis ist ein Office-Erlebnis, das die tägliche Produktivität unterstützt – und einen reibungsloseren Arbeitstag, ohne Terminkollisionen oder zwischen Plattformen und Tools zu jonglieren.

Inderes mit Framery Smart Office-Lösungen verbinden

Die Implementierung der intelligenten Bürolösungen von Framery war für Inderes ein reibungsloser, einfacher Prozess. Mit einem klaren Onboarding und praktischer Unterstützung durch das Framery-Team war die Einrichtung schnell und die unternehmensweite Einführung erfolgte schnell.

„Framery machte den gesamten Prozess mühelos – mit schneller Installation und reaktionsschnellem Support vom ersten Tag an.“

Die wahre Wirkung liegt jedoch darin, wie jede Lösung jeden Tag verwendet wird. Von der Buchung von Räumen bis hin zum Verständnis der Raumnutzung haben die intelligenten Bürolösungen von Framery hart daran gearbeitet, sowohl den Mitarbeitern als auch der IT einen Mehrwert zu bieten.

Mit Framery Connect synchron bleiben

Framery Connect dient als Rückgrat des intelligenten Bürosystems von Inderes. Es ist direkt in Microsoft 365 integriert und stellt sicher, dass Kalender, Pods und Besprechungsräume synchron bleiben – wodurch Planungskonflikte reduziert werden und die Menschen Räume einfach finden und buchen können.

"Framery bot das richtige Gleichgewicht aus Flexibilität, Funktion und Support. Es war alles, was wir brauchten, und nichts, was wir nicht brauchten."

TIMO TYPPÖ, IT ADMINISTRATOR



„Framery Connect zeigt, wie stark unsere Räume genutzt werden – es ist eine großartige Kennzahl, die wir bei unserem kontinuierlichen Wachstum verwenden können.“

Über die Analytics-Funktion von Framery Connect kann die IT-Abteilung auf anonyme Daten über die Nutzungsrate, die Spitzenbelegung von Räumen und die Besuchsdauer zugreifen – so erhält das Team ein besseres Verständnis dafür, wie ihre Räume genutzt werden, und kann proaktiv mit der Raumplanung umgehen.

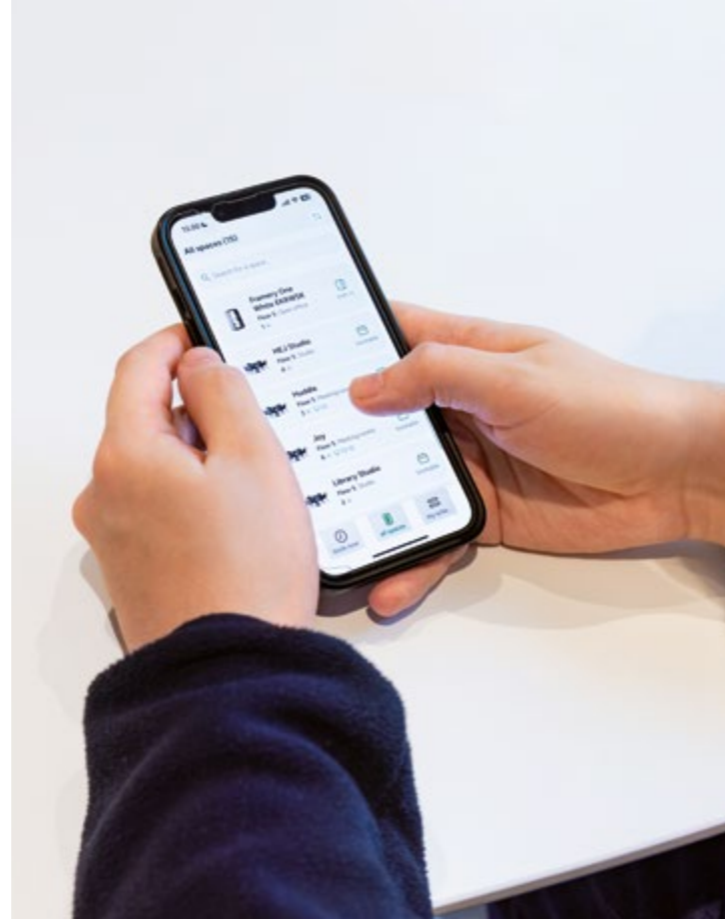
Buchung von Plätzen mit der Framery App

Die Framery App hat sich schnell zu einem Favoriten der Mitarbeiter bei Inderes entwickelt – sie spielt eine Schlüsselrolle bei der Navigation des Teams im Arbeitsalltag, indem sie eine schnelle, intuitive Möglichkeit bietet, die Raumverfügbarkeit zu überprüfen, ihren täglichen Kalender einzusehen und Plätze unterwegs zu reservieren.

Dank des klaren Designs und der Benutzerfreundlichkeit der App ist das Onboarding des Teams schnell und einfach. Und mit einer nahtlosen Verbindung zu ihrem Microsoft 365-Kalender werden alle Buchungen, die über die App vorgenommen werden, automatisch in Outlook und auch in Teams aktualisiert.

„Die Leute lieben es, dass die Framery App ihren gesamten Kalender für den Tag anzeigt. Es ist einfach, nützlich und Teil der Art und Weise, wie sie ihren Workflow verwalten.“

Für ein Unternehmen, das Autonomie und Effizienz schätzt, hilft die App, Hindernisse in der täglichen Planung zu beseitigen. Mitarbeiter müssen nicht mehr raten, ob ein Raum frei ist, oder zwischen mehreren Systemen wechseln, um Buchungen zu koordinieren.



Intelligente Sichtbarkeit mit Framery Room Display

Fünf Framery Raumdisplays, die außerhalb der geschäftigsten Besprechungsräume und Studioräume installiert sind, helfen den Mitarbeitern, sofort zu sehen, welche Räume wann verfügbar sind. Mit einem großen, übersichtlichen Display, das keine Zweifel daran lässt, ob ein Raum genutzt wird oder nicht.

Mit einem Team von über 100 Personen, die sich 10 Räume teilen, hat diese kleine Ergänzung eine große Wirkung erzielt – sie spart Zeit, reduziert Verwirrung und macht es für alle einfacher, den Raum zu finden, den sie brauchen, genau dann, wenn sie ihn brauchen.

„Die Benutzeroberfläche des Raumdisplays hat ein superschlichtiges Design. Und die Installation war kinderleicht.“

Auf Standard-iPads installiert, ist die Oberfläche von Framery Room Display „deutlich intuitiver“ als die der Mitbewerber. Neben der Echtzeit-Statusanzeige können Mitarbeiter auch anstehende Buchungen für den Raum einsehen und den Raum direkt vor Ort reservieren.

Private Arbeitsbereiche können jederzeit und überall zur Verfügung gestellt werden. Mit 12 Framery Connect Sensoren, die in den Besprechungsräumen installiert sind, erhält Inderes Zugriff auf Echtzeit-Einblicke in die tatsächliche Nutzung der Räume.

Das einfache, aber effektive Design verhindert lästige Unterbrechungen und sorgt dafür, dass Meetings reibungslos ablaufen – so werden die Displays zu einem vertrauenswürdigen Teil der Büroroutine.

Bessere Entscheidungen mit Framery Connect Sensor

Mit 12 Framery Connect Sensoren, die in ihren Besprechungsräumen installiert sind, erhält Inderes Zugriff auf Echtzeit-Einblicke in die tatsächliche Nutzung der Räume. Diese Sensoren verfolgen anonym die Belegung, Besuchsdauer und Nutzungsmuster und liefern einen zuverlässigen Datenstrom zur Unterstützung eines intelligenteren Raummanagements.

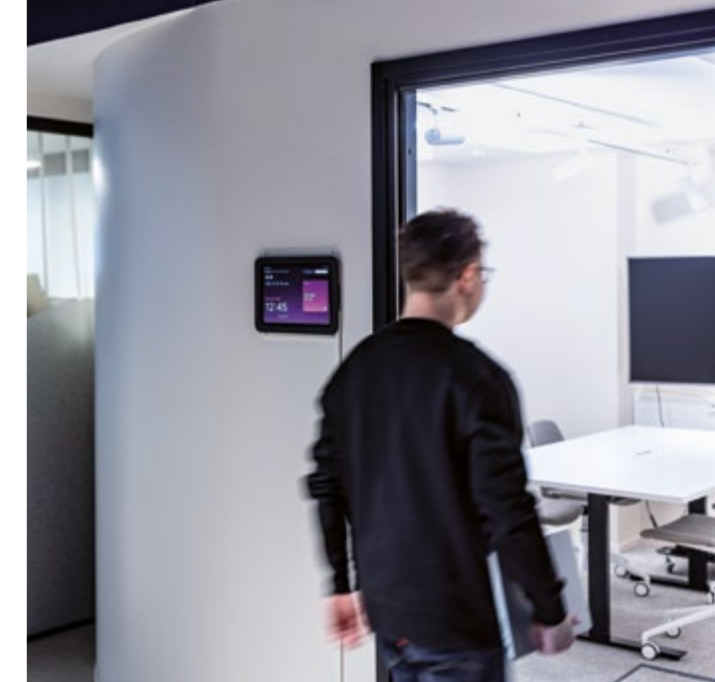
Für die Mitarbeiter bedeutet dies eine effizientere Raumverfügbarkeit und weniger Konflikte. Für Büro- und IT-Manager ist es ein wertvolles Tool, um unterbelegte Räume zu identifizieren und zukünftige Verbesserungen zu planen.

„Solche Daten geben uns die Klarheit, die wir für die Zukunft brauchen.“

Die Daten ermöglichen es Inderes, fundierte Entscheidungen über Layout, Ressourcenzuweisung und potenzielle Erweiterungen zu treffen – so wird sichergestellt, dass das Büro anpassbar und mitarbeiterfreundlich bleibt, wenn das Unternehmen wächst.

Intelligente Lösungen für moderne Büros

Bei der Planung ihres neuen Büros entschied sich Inderes dafür, alles unter einer einheitlichen, intelligenten



„Die Leute lieben es, dass die Framery App ihren gesamten Kalender für den Tag anzeigt. Es ist einfach, nützlich und Teil der Art und Weise, wie sie ihren Workflow verwalten.“

Büroplattform zusammenzuführen – anstatt getrennte Tools von mehreren Anbietern zu nutzen. Indem sie alles unter einer intelligenten Büroplattform vereinten, schufen sie einen Arbeitsplatz, der nahtlos und intuitiv ist und dazu beiträgt, das Büro jeden Tag besser zu machen.

Für die Mitarbeiter bedeutet das weniger Zeitverlust und mehr Konzentration. Für IT und Management bedeutet dies weniger zu verwaltende Tools und weniger Zeitaufwand für die Fehlerbehebung. Das Onboarding neuer Benutzer ist unkompliziert und die tägliche Bedienung ist intuitiv – es sind keine Schulungshandbücher erforderlich.

„Framerys Lösung ist solide – sie ist einfach zu implementieren und einfach zu verwenden. Aus IT-Perspektive geht es nicht viel reibungsloser.“

Und Inderes blickt in die Zukunft: Die intelligenten Bürolösungen von Framery können auf das Stockholmer Büro ausgedehnt werden und bringen dieselbe Klarheit, Struktur und intelligente Funktionalität an einen neuen Standort, ohne von Grund auf neu zu beginnen.

Das Ergebnis ist ein Arbeitsplatzerlebnis, das mit dem Unternehmen mitwächst – und für alle besser funktioniert.



Ein 360-Grad-Ansatz für Nachhaltigkeit

Für Framery ist Nachhaltigkeit ein Grundprinzip.

„Nachhaltigkeit ist der Kern unseres Geschäfts“, sagt Tomi Nokilainen, Head of R&D. „Wir betrachten es als elementar für unseren langfristigen Erfolg und tief in unseren Betrieb und unsere Werte integriert.“

Als Mitglied des UN Global Compact hat das Unternehmen große Umweltziele. Es plant, die Scope-1- und Scope-2-Emissionen bis 2030 um 50 % zu senken und dabei die strengen 1,5 °C-Richtlinien der SBTi zu befolgen. Framery ist auch auf dem besten Weg, die produktbezogenen Emissionen bis 2028 zu halbieren, wobei in diesem Jahr eine Reduzierung um 19 % erreicht wurde. Dieses Engagement ist in ihrem Werk in Tampere, Finnland, das ausschließlich mit 100 % emissionsfreiem Strom betrieben wird, sichtbar. Da sich 80 % der Lieferkette auf die skandinavischen und baltischen Regionen konzentrieren, gewährleistet das Unternehmen zudem den Zugang zu nachhaltigen Ressourcen und hält gleichzeitig robuste ethische und ökologische Standards ein.

Framery arbeitet an der Bekämpfung des „schnellen Möbelproblems“, bei dem etwa 80 % der Büromöbel auf Mülldeponien landen. Nokilainen sagt, dass es sein Ziel ist, eine nachhaltige Alternative mit Kabinen anzubieten, die langlebig und einfach aufzubereiten sind, was Abfall reduziert. Im Jahr 2024 erreichten sie eine beeindruckende Materialeffizienz von 95,7 %, indem sie Abfälle in der Produktion reduzierten. Eine weitere Priorität ist die Reduzierung neuer Materialien. Sie erreichen dies durch die Herstellung leichterer Pods (neue smart Pod-Modelle sind dank eines patentierten Designs 23 % leichter)

und die Verwendung von recycelten Materialien in der Pod-Struktur und der Beleuchtung. Das Unternehmen erforscht auch neue Materialien, die noch nicht in Arbeitsplatzprodukten üblich sind, und plant, der erste zu sein, der fossilfreien Stahl einsetzt, sobald er verfügbar ist.

Der Nachhaltigkeitsfokus bei diesen Pods reicht weit über den ursprünglichen Kauf hinaus. „Wir glauben, dass echte Nachhaltigkeit darin besteht, die Nutzungsdauer eines Produkts zu maximieren“, sagt Nokilainen. In Anerkennung dieser Tatsache sind die Kabinen auf außergewöhnliche Langlebigkeit ausgelegt und verfügen über modulare Komponenten, die für einen einfachen Austausch, eine jahrzehntelange Nutzung und ein einfaches Recycling am Ende ihres Lebenszyklus ausgelegt sind. Die Smart Office Solutions von Framery bieten Büromanagern datengesteuerte Tools zur Optimierung der Pod-Auslastung und der Gesamteffizienz der Büroräume und fördern so das von Nokilainen als ideales Szenario bezeichnete: „Der effizienteste Pod ist derjenige, der in vollem Umfang genutzt wird.“

Services wie Framery Subscribed verlängern die Produktlebensdauer weiter. Im Rahmen dieses Leasingmodells werden zurückgegebene Kabinen für eine neue Nutzungsperiode mit einem anderen Kunden aufgearbeitet und aktualisiert. Partnerschaften mit Drittanbietern tragen auch dazu bei, gebrauchten Pods ein zweites Leben zu geben. „Diese Initiativen sind wichtige Schritte bei der Umsetzung unserer Prinzipien der Kreislaufwirtschaft“, so Nokilainen.

Neben Innovation und Nachhaltigkeit legt das Unternehmen großen Wert auf Gesundheits- und Sicherheitsstandards. „Als Branchenführer wollen wir nicht nur den Maßstab für Innovation und Nachhaltigkeit setzen, sondern auch für Gesundheit und Sicherheit“, sagt Nokilainen. Die Kabinen werden ohne giftige Materialien hergestellt, was eine hohe Raumluftqualität gewährleistet, was von GREENGUARD zertifiziert ist. Dieses Engagement wird durch strenge Brandschutz-, seismische und allgemeine Produktsicherheitstests unterstützt, die eine sichere und gesunde Umgebung für die Benutzer gewährleisten.

30%*

geringerer CO₂-Fußabdruck von Framery Kabinen im Durchschnitt im Vergleich zu festen Konstruktionen über eine Lebensdauer von 20 Jahren.

Basierend auf den Ergebnissen der Studie können Framery Kabinen verwendet werden, um die Umweltauswirkungen von Bürobau und -renovierung zu reduzieren.

Die Studie ist demonstrativ und die Situation kann je nach Standort und Unternehmen variieren. Die Berechnungen können jedoch auch auf alternative Szenarien angewendet werden.

Im Hinblick auf den Aspekt des Umweltschutzes ist klar, dass die Kabinen den größten Wert in Bezug auf den Kohlenstoff-Handabdruck bieten, wenn ihre Flexibilität und Umstellungsfreundlichkeit voll ausgenutzt werden.

*im Durchschnitt, laut der Studie von UseLess Company.



Lesen Sie mehr in unserem Nachhaltigkeitsbericht



Fossilfreier Stahl

Nachhaltigkeit ist bei Framery von entscheidender Bedeutung in unserer Innovations- und Strategiearbeit. Auf dem Weg zur Dekarbonisierung des Büros verpflichtet sich Framery, zukünftige Smart Pods aus fossilfreiem Stahl von SSAB zu bauen.

- 01 Materialmuster
- 02 Die erste Lieferung von fossilfreiem Stahl
- 03 Innenmaterial



02



01



03

Die Einführung fossilfreier Stahlprodukte in den Büro- und Arbeitsplatzsektor ist nicht nur ein großer Meilenstein für Framery, sondern auch für die Branche. Die Emissionen aus Baumaterialien und Konstruktionen machen 11 % aller Emissionen aus, und Büromöbel sind der größte Verursacher von Möbelabfällen weltweit.

Framery CEO Samu Hällfors sieht dies als wichtigen Schritt in Richtung nachhaltiger Büroentwicklung an: "Wir sehen diese Zusammenarbeit nicht als Wahl, sondern als Notwendigkeit. Ab 2026, sobald das Material/der Stahl verfügbar ist, werden wir mit der Lieferung fossilfreier Stahlkabinen an Büros auf der ganzen Welt beginnen."

Seit Tausenden von Jahren wird Stahl aus Kohle hergestellt, um Sauerstoff aus Eisenerz zu entfernen, wodurch große Mengen an CO₂ freigesetzt werden. Aber jetzt wird SSAB die Branche mit der HYBRIT®-Technologie in seiner Pilotanlage revolutionieren, indem es Wasserstoff anstelle von Kohle im Erzreduktionsprozess verwendet und Wasser anstelle von CO₂ ausstößt.

SSAB revolutioniert die Stahlerzeugung mit nahezu null fossilen Kohlenstoffemissionen und ebnet den Weg für eine grünere Zukunft. Angesichts der Ambitionen von Framery, nachhaltigere Büromöbel zu schaffen, war SSAB der natürliche Partner.

Die Smart Pods von Framery sind bereits durchschnittlich 30 % weniger emissionsintensiv als der Bau eines

Besprechungsraums über einen Lebenszyklus, sind bis zu 100 % recycelbar und langlebig. Die Verwendung von fossilfreiem Stahl ist der nächste große Schritt der Marke beim Bau des nachhaltigsten Pods der Welt.

Hannu Seppä, Head of Supply Chain bei Framery, berichtet: "Unser Ziel ist es, die CO₂-Emissionen pro Pod bis 2028 um 50 % im Vergleich zum Niveau von 2023 zu reduzieren und gleichzeitig die Anzahl der Lieferungen zu erhöhen. Dies kann nur erreicht werden, indem wir unermüdlich innovativ sind und nicht darauf warten, dass andere neue Technologien und Methoden ausprobieren."

„Wir freuen uns auf die Zusammenarbeit mit Framery, um die Nachhaltigkeit am Arbeitsplatz voranzutreiben“, sagt Lotta Ruottinen, Sales Director bei SSAB Europe. "Fossilfreier Stahl bietet eine überzeugende Möglichkeit, die Kohlenstoffemissionen zu reduzieren und die Umweltauswirkungen zu minimieren. Gemeinsam mit Framery gestalten wir eine nachhaltigere Zukunft für den Arbeitsplatz."

Laden Sie unseren Nachhaltigkeitsbericht 2023 über den nachstehenden Link herunter, um mehr über unsere globalen Verpflichtungen und Initiativen für einen gesünderen Planeten und die Maßnahmen zu erfahren, die wir ergreifen, um diese zu erreichen.

TEIL DREI

Framery Produkte



Framery ist Pionier auf dem Gebiet schalldichter Bürokabinen und Arbeitsbereiche. Jedes Detail jedes Produkts wird sorgfältig durchdacht und perfektioniert, um sicherzustellen, dass sich die Menschen auf das konzentrieren können, was wirklich wichtig ist.

MACHE DEIN BÜRO ZU EINEM ERFOLG

Arbeitsplatztechnologie, die die Arbeit in Ihrem Büro verändert

Die intelligenten Bürolösungen von Framery tragen dazu bei, ein produktives und flexibles Arbeitsumfeld zu schaffen, indem sie einfache, aber leistungsstarke Technologien für die Arbeitsplatzverwaltung bieten. Gleichzeitig verbessern sie das Mitarbeitererlebnis durch nahtlose und intuitive Raumbuchungslösungen. Sammeln Sie Einblicke aus dem gesamten Büro und treffen Sie datengesteuerte Entscheidungen zur Weiterentwicklung des Arbeitsbereichs. Optimieren Sie den Arbeitsablauf mit intelligenten Buchungslösungen, die es den Benutzern ermöglichen, beliebige Arbeitsplätze – sowohl vor Ort als auch unterwegs – zu buchen.

Intelligente Bürolösungen von Framery / Rüsten Sie Ihr Büro für den Erfolg

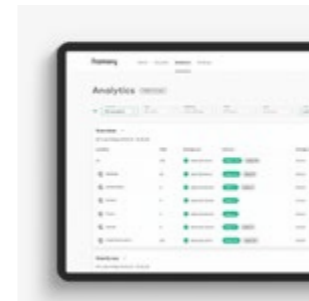
Die Smart Office Solutions von Framery unterstützen Office-Manager dabei, datengestützte Entscheidungen für die Bürogestaltung zu treffen. Über intuitive Dashboards erhalten Sie präzise Einblicke in die Auslastung der Arbeitsflächen. Unsere integrierten Buchungslösungen sorgen für ein erstklassiges Mitarbeitererlebnis – egal, ob in Kombination mit Framery Smart Pods oder zur Aufwertung bestehender Büroflächen.



NEU

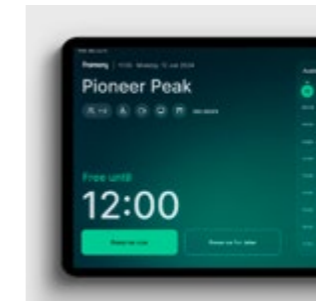
Framery Connect Sensor™

ARBEITSPLATZMANAGEMENT Nutzen Sie präzise, anonymisierte Belegungsdaten, um die optimale Umgebung für fokussiertes Arbeiten und produktive Zusammenarbeit zu schaffen. Identifizieren Sie ungenutzte oder ineffiziente Flächen, um Ihr Layout gezielt zu optimieren, Kosten zu senken und den ROI Ihrer Büroflächen nachhaltig zu maximieren.



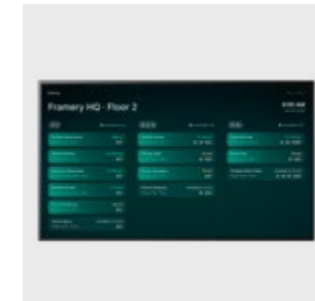
Framery Connect™

ARBEITSPLATZMANAGEMENT
Eine intelligente Plattform für das Arbeitsplatzmanagement.



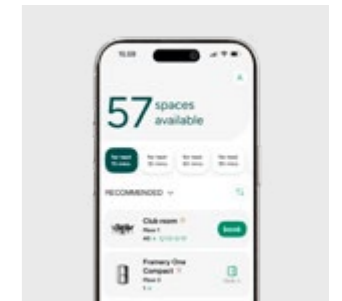
Framery Room Display™

RAUMBUCHUNGSLÖSUNGEN
Verfügbarkeit prüfen und Räume direkt buchen.



Framery Space Overview™

RAUMBUCHUNGSLÖSUNGEN
Zeigt die Echtzeit-Verfügbarkeit von Räumen in der Nähe an.



Framery App™

RAUMBUCHUNGSLÖSUNGEN
Finden und buchen Sie Räume in Sekundenschnelle.

Unübertroffener Support

Erhalten Sie bei Problemen mit Ihren Smart Kabinen oder anderen Produkten sofort Support von einem Framery Spezialisten.

Automatische Updates

Erhalten Sie sofort Software-Updates über die 4G-Verbindung Ihres Smart Kabinen, um zukünftig neue Entwicklungen und Services nutzen zu können.

Privatsphäre garantiert

Es werden keine identifizierbaren Benutzerdaten erhoben – sondern ausschließlich Informationen zur Arbeitsplatzbelegung.

KOSTENLOSES ABONNEMENT FÜR NEUE BESITZER VON SMARTEN KABINEN

Erhalten Sie ein kostenloses 3-Monats-Abonnement für Plus, mit dem Sie Zugang zu all unseren Smart-Office-Lösungen erhalten.

Mehr erfahren



Framery One Compact



Framery One Compact ist eine intelligente, geräumige Ein-Personen-Telefonkabine für Telefonate und Videotelefonate. Diese hochmoderne schalldichte Bürokabine steckt voller Technologie und verfügt über erstklassige Schalldämmung, echofreie Akustik, adaptive Belüftung und automatische Beleuchtung – damit Sie sich auf Ihre Anrufe konzentrieren und online mit Menschen überall in Verbindung bleiben können.



Angenehme Arbeitstage

Framery One Compact wurde gezielt entwickelt, um Ihren Arbeitsalltag angenehmer zu gestalten. Finden und buchen Sie die Kabine im Voraus oder spontan über die Framery App. Oder treten Sie ein und die Kabine nimmt automatisch eine Reservierung für Sie vor. Verlängern Sie Ihre Reservierung direkt über den Touchscreen der Kabine oder ändern Sie Ihre Reservierung über die App.



Privatsphäre, der Sie vertrauen können

Die fein abgestimmte Akustikstruktur bietet eine erstklassige Schalldämmung, die es ermöglicht, die Kabinen neben Arbeitsplätzen aufzustellen, ohne den Benutzer oder die Personen außerhalb der Kabinen durch Lärm abzulenken. Und die echofreie Innenakustik macht die Kabine zu einem privaten, komfortablen Ort für Arbeit und Videotelefonate.



Frischer Luftstrom

Die Kabine erkennt, wenn er besetzt ist, fühlt die Temperatur und Luftfeuchtigkeit der Umgebung und passt den Luftstrom entsprechend an. Die verbesserte Belüftung tauscht die Luft einmal jede Minute vollständig aus, und die Belüftung kann einfach über den Touchscreen des Pods eingestellt werden.



Beleuchtung, mit der Sie sich wohlfühlen

Automatisierte Dual-Beleuchtungsquellen passen sich Ihren Bedürfnissen an, mit voreingestellten Beleuchtungsoptionen, um zwischen Arbeits- oder Videomodus zu wechseln. Die videooptimierte Beleuchtung hilft Ihnen, sich bei Videotelefonaten ins rechte Licht zu rücken. Einstellungen können schnell und einfach über das Touchscreen-Display vorgenommen werden.



1. SCHALLDÄMMUNG DER KLASSE A

Garantierte Privatsphäre mit fein abgestimmter Reduzierung des Sprachpegels der Klasse A um 30 dB – und branchenführender ISO 23351-1-Klassifizierung für Bürotelefonkabinen.

2. FRAMERY OFFICE SOUND MASKING SYSTEM™

Das eingebettete System basiert auf einer zum Patent angemeldeten Technologie, die Lärmablenkungen reduziert und die Privatsphäre von Gesprächen in Büroumgebungen schützt, indem es einen subtilen, unauffälligen Hintergrundsound außerhalb der Kabine hinzufügt. Dieses Umgebungsgeräusch ist, ähnlich wie der Luftstrom, speziell darauf ausgelegt, sich in die Bürolandschaft einzufügen – das macht Geräusche weniger

wahrnehmbar und somit weniger ablenkend.

3. ADAPTIVE BELÜFTUNG

Das eigens entwickelte Design ermöglicht eine unübertroffene Belüftung mit einem maximalen Luftstrom von 36 l/s – dies übertrifft Branchenstandards weltweit.

4. TEMPERATUR- UND FEUCHTIGKEITSENSOREN

Sensoren im Inneren des Pods erkennen Temperatur und Luftfeuchtigkeit der Büroumgebung und passen automatisch den Luftstrom optimal an.

5. AUTOMATISCHE BELEUCHTUNGSMODI

Mit zwei einstellbaren 4.000-K-LED-Lichtquellen können Sie nahtlos zwischen Video- oder Arbeitsmodus wechseln – oder manuelle Einstellungen für eine personalisierte Beleuchtung vornehmen.

6. 8-ZOLL-TOUCHSCREEN

Ein intuitiv zu bedienender, hochauflösender 8-Zoll-Touchscreen ermöglicht die einfache Steuerung der Pod-Einstellungen, die Anpassung von Beleuchtung und Luftstrom und die mühelose Verlängerung von Kalenderreservierungen.

7. AUTOMATISCHE UPGRADES

Eine integrierte 4G-Verbindung ermöglicht automatisch drahtlose Software-Updates – sofort und geräuschlos im Hintergrund.

8. MILLIMETERWELLEN-ANWESENHEITSERKENNUNG

Millimeterwellen-Radarsensoren erkennen sofort, wenn jemand den Pod betritt oder verlässt, sodass Beleuchtung und Belüftung entsprechend angepasst werden können. Die Belegungsdaten werden über Framery

Connect erfasst und liefern Informationen darüber, wann die Kabine am meisten genutzt wird.

9. FRAMERY CONNECT™

Erhalten Sie Erkenntnisse über Belegungsdaten, starten Sie erweiterte Buchungsfunktionen und verbinden Sie Ihr Framery One Compact mit dem gesamten Büro. So erhalten Sie wertvolle Nutzungsdaten, die zur Verbesserung des Layouts und der Effizienz Ihres Arbeitsplatzes benötigt werden.

10. BUCHBARE KABINEN

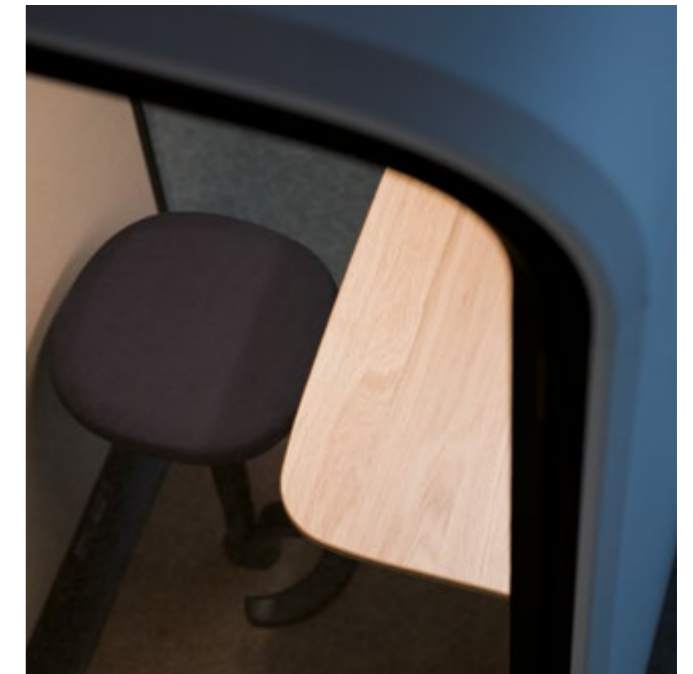
Machen Sie Ihre smarte Kabine buchbar – genau wie jeden anderen Besprechungsraum. Der Touchscreen der Kabine zeigt Reservierungen an, die Sie direkt vor Ort verwalten können.

Framery One Compact/Produkthighlights

Die Framery One Compact wirkt innen geräumig und benötigt dabei nur wenig Platz. Diese Telefonzelle ist dank Leichtbauweise und effizientem Materialeinsatz auf Langlebigkeit ausgelegt, ohne Kompromisse bei Leistung oder Qualität einzugehen. Der minimalistische Designansatz verwendet sorgfältig ausgewählte Materialien, was sie zu einer nachhaltigen Wahl macht.



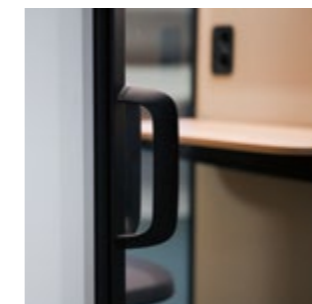
Die pulverbeschichteten Außenpaneele der Framery One Compact bestehen aus tiefgezogenem Stahl. Eine mattschwarze Aluminiumkonstruktion bildet den Rahmen, und geräuschdämmendes Verbundglas vervollständigt den baulichen Support.



Das Pod-Chassis besteht aus einer leichten Stahlkonstruktion. Die austauschbare Innenverkleidung besteht aus schallabsorbierendem PET-Material. Antistatische, schmutzabweisende Teppichböden mit niedrigem Flor decken den Boden ab.



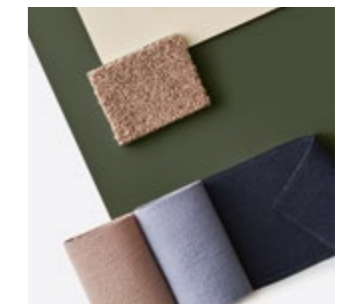
Die oben angebrachten Präsenzleuchten zeigen auf einen Blick, ob die Kabinen verfügbar oder bereits gebucht sind.



Auf den maßgeschneiderten Tisch passt bequem ein Laptop, und er verfügt über eine integrierte Steckdose und einen Kleiderhaken für all Ihre Büroutensilien.



Komfortable und ergonomische Arbeitspositionen werden durch den höhenverstellbaren Sitz und die eingebaute Fußstütze priorisiert.



Passen Sie Ihre Kabine mit über 3.000 Farb-, Stoff- und Materialkombinationen an Ihren Arbeitsplatz an.

Framery One

Die Framery One ist ein intelligenter, geräumiger Ein-Personen-Arbeitsplatz für Videoanrufe und konzentriertes Arbeiten. Modernes Design und fortschrittliche Technologie prägen jedes Detail dieses komfortablen und vielseitigen Arbeitsplatzes. Diese schalldichte Bürokabine bietet erstklassige Schalldämmung, branchenführende Belüftung und echofreie Akustik, damit Sie sich auf Ihre Arbeit konzentrieren und online mit Menschen überall Verbindung aufnehmen können.



Angenehme Arbeitstage

Die Framery One wurde gezielt entwickelt, um Ihren Arbeitsalltag zu erleichtern. Reservieren Sie automatisch eine freie Kabine, indem Sie ihn betreten, oder buchen Sie ihn im Voraus oder spontan über die Framery App. Verlängern Sie Ihre Reservierung direkt über den Touchscreen der Kabine oder ändern Sie Ihre Reservierung über die App.



Privatsphäre, der Sie vertrauen können

Die Schalldämmung der Klasse A sorgt dafür, dass Framery Kabinen neben Arbeitsplätzen aufgestellt werden können, ohne dass die Person in der Kabine oder die Personen außerhalb durch Lärm abgelenkt werden. Und die echofreie Innenakustik macht die Framery One zu einem komfortablen Rückzugsort für Arbeit und Videoanrufe.



Frischer Luftstrom

Bleiben Sie frisch und konzentriert dank des effizienten Luftstroms. Die verbesserte Belüftung tauscht die Luft jede Minute vollständig aus. Die Belüftung lässt sich über das Touchscreen-Display des Pods mit einem einzigen Tastendruck ganz einfach an die Präferenzen des Benutzers anpassen.



Beleuchtung, mit der Sie sich wohlfühlen

Automatisierte Dual-Beleuchtungsquellen passen sich Ihren Bedürfnissen an, mit voreingestellten Beleuchtungsoptionen, um zwischen Arbeits- oder Videomodus zu wechseln. Die videooptimierte Beleuchtung hilft Ihnen, sich bei Videotelefonaten ins rechte Licht zu rücken. Einstellungen können schnell und einfach über das Touchscreen-Display vorgenommen werden.



1. SCHALLDÄMMUNG DER KLASSE A

Garantierte Privatsphäre mit branchenführender Reduzierung des Sprachpegels der Klasse A um 30 dB und einer der besten ISO 23351-1-Einstufungen für Bürotelefonkabinen in der Branche.

2. EINSTELLBARER LUFSTROM

Das einzigartige Design ermöglicht eine unübertroffene Belüftung mit einem maximalen Luftstrom von 26 l/s – dies übertrifft Branchenstandards weltweit.

3. OPTIMIERTE BELEUCHTUNG

Mit zwei einstellbaren 4.000-K-LED-Lichtquellen können Sie nahtlos zwischen Video- oder Arbeitsmodus wechseln – oder manuelle Einstellungen für eine

personalisierte Beleuchtung vornehmen

4. AUTOMATISIERTE RESERVIERUNG DURCH BETRETEN

Betreten Sie die Kabine, um eine automatische Reservierung vorzunehmen – oder finden und buchen Sie die Framery One ganz einfach über die Framery App. Passen Sie Ihre Buchung über die mobile App oder direkt in der Kabine an.

5. INTEGRIERTE 4G-VERBINDUNG

Framery Smart Kabinen verfügen über eine integrierte 4G-Verbindung, die drahtlose Software-Updates ermöglicht und Ihre Kabinen mit Ihrem Kalender verbunden hält.

6. INTUITIVE NUTZUNGSERFAHRUNG

Ein hochauflösender Touchscreen erleichtert die Steuerung der Pod-Einstellungen, die Anpassung von Beleuchtung und Luftstrom sowie die Verwaltung von Kalenderreservierungen.

7. AUTOMATISCHE UPDATES

Eine integrierte 4G-Verbindung ermöglicht automatisch drahtlose Software-Updates – sofort und geräuschlos im Hintergrund.

8. BELEGUNGSANZEIGE

Leuchten an der Außenseite der Kabinen zeigen aus der Ferne an, ob die Kabine frei, gebucht oder bald verfügbar ist. Die Nutzungsdaten der Kabinen werden in Framery Connect™ gesammelt und visualisiert, um

sicherzustellen, dass Sie die richtige Anzahl an Kabinen haben und dass sie korrekt in Ihrem Büro platziert sind.

9. FRAMERY CONNECT™

Erhalten Sie Informationen über Belegungsdaten, rufen Sie erweiterte Buchbarkeitsfunktionen auf und verbinden Sie Ihre Framery One mit dem gesamten Büro. So erhalten Sie wertvolle Nutzungsdaten, die zur Verbesserung des Layouts und der Effizienz Ihres Arbeitsplatzes benötigt werden.

10. BUCHBARE KABINEN

Machen Sie Ihre smarte Kabine buchbar – genau wie jeden anderen Besprechungsraum. Der Touchscreen der Kabine zeigt Reservierungen an, die Sie direkt vor Ort verwalten können.

Framery One/Produkt highlights

Modernes Design und Spitzentechnologie kennzeichnen jedes Detail dieser bequemen und stilvollen schallgedämmten Kabine, die für Nachhaltigkeit und eine lange Lebensdauer konzipiert wurde. Die Framery One ist in drei unterschiedlichen Konfigurationen verfügbar, die jeweils auf eine spezifische Arbeitsweise zugeschnitten sind. Egal ob Sie ergonomische Verstellbarkeit, entspannten Komfort oder maximale Flexibilität suchen – es gibt ein Layout, das perfekt zu Ihrem Arbeitsrhythmus passt.

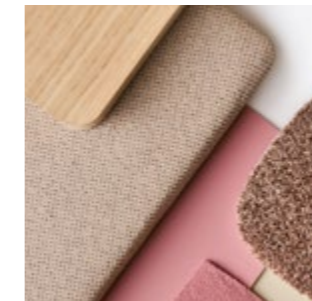


Ideal für Aufgaben, die längere Konzentration erfordern: Die Framery One ist mit einem elektrischen Schreibtisch, einem integrierten höhenverstellbaren Hocker und zwei Fußstützen erhältlich. Dies unterstützt ergonomische Arbeitspositionen und ermöglicht es den Nutzern, ihre Einrichtung für optimalen Komfort und maximale Konzentration feinabzustimmen.

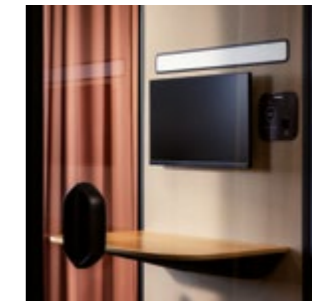
Für ein entspannteres Erlebnis sorgen ein optionales, integriertes Sofa und ein geschwungener Tisch. Sie schaffen einen bequemen, informellen Arbeitsplatz, der sich hervorragend für virtuelle Meetings, konzentrierte Einzelarbeit oder ruhige Momente zwischen Aufgaben eignet. Der Tisch kann optional zu einem elektrisch höhenverstellbaren Schreibtisch aufgerüstet werden.



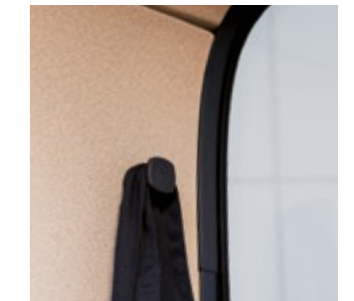
An dem außen angebrachten Belegungslicht ist sofort zu erkennen, ob die Kabine frei oder bereits belegt ist.



Passen Sie Ihre Kabine mit über 3.000 Farb-, Stoff- und Materialkombinationen an Ihren Arbeitsplatz an.



Eine optionale Monitorhalterung an der Wand ermöglicht die Anbringung eines Full-Size-Displays für zusätzliche Flexibilität.



Praktische Steckdosen und ein Kleiderhaken bieten Platz für all Ihre Büroutensilien.

Framery Four



Der Framery Four ist eine intelligente Besprechungskabine für bis zu 4 Personen. Dieser multifunktionale, schalldichte Besprechungsraum wurde für persönliche Besprechungen und hybrides Arbeiten im Büro entwickelt. Fein abgestimmte Akustik und Schalldämmung sorgen für Privatsphäre bei Gesprächen und virtuellen Besprechungen. Dank der adaptiven Belüftung und der automatischen Beleuchtung des Framery Four können Sie sich auf das konzentrieren, was wirklich wichtig ist, und den Arbeitstag erfolgreich gestalten.



Angenehme Arbeitstage

Die Framery Four wurde gezielt entwickelt, um Ihren Arbeitsalltag zu verbessern. Finden und buchen Sie die Kabine im Voraus oder spontan über die Framery App. Oder treten Sie ein und die Kabine nimmt automatisch eine Reservierung für Sie vor. Verlängern Sie Ihre Reservierung direkt über den Touchscreen der Kabine oder ändern Sie Ihre Reservierung über die App.



Privatsphäre, der Sie vertrauen können

Die fein abgestimmte Akustikstruktur bietet eine erstklassige Schalldämmung, die es ermöglicht, die Kabinen neben Arbeitsplätzen aufzustellen, ohne den Benutzer oder die Personen außerhalb der Kabinen durch Lärm abzulenken. Und die echofreie Innenakustik macht die Kabine zu einem privaten, komfortablen Ort für Arbeit und Videotelefonate.



Frischer Luftstrom

Die Kabine erkennt automatisch, wenn sie belegt ist, erfasst Temperatur sowie Luftfeuchtigkeit und passt den Luftstrom entsprechend an. Das optimierte Belüftungssystem ermöglicht einen vollständigen Luftaustausch einmal pro Minute und lässt sich bequem über den Touchscreen steuern.



Beleuchtung, mit der Sie sich wohlfühlen

Mehrere automatisierte Lichtquellen passen sich Ihren Bedürfnissen an, mit voreingestellten Beleuchtungsoptionen, um zwischen Arbeits- oder Videomodus zu wählen. Die videooptimierte Beleuchtung hilft Ihnen, sich bei Videotelefonaten ins rechte Licht zu rücken. Einstellungen können schnell und einfach über das Touchscreen-Display vorgenommen werden.



1. SCHALLDÄMMUNG DER KLASSE A

Garantierte Privatsphäre mit fein abgestimmter Reduzierung des Sprachpegels der Klasse A um 30 dB – und branchenführender ISO 23351-1-Klassifizierung für Bürotelefonkabinen.

2. FRAMERY OFFICE SOUND MASKING SYSTEM™

Das eingebettete System basiert auf einer zum Patent angemeldeten Technologie, die Lärmablenkungen reduziert und die Privatsphäre von Gesprächen in Büroumgebungen schützt, indem es einen subtilen, unauffälligen Hintergrundsound außerhalb der Kabine hinzufügt. Dieses Umgebungsgeräusch ist, ähnlich wie der Luftstrom, speziell darauf ausgelegt, sich in die Bürolandschaft einzufügen – das macht Geräusche weniger

wahrnehmbar und somit weniger ablenkend.

3. ADAPTIVE BELÜFTUNG

Das einzigartige Design ermöglicht eine unübertroffene Belüftung mit einem maximalen Luftstrom von 100 l/s – dies übertrifft Branchenstandards weltweit

4. TEMPERATUR- UND FEUCHTIGKEITSSENSOREN

Sensoren im Inneren des Pods erkennen Temperatur und Luftfeuchtigkeit der Büroumgebung und passen automatisch den Luftstrom optimal an.

5. AUTOMATISCHE BELEUCHTUNGSMODI

Mit zwei einstellbaren 4.000-K-LED-Lichtquellen können Sie nahtlos zwischen Video- oder Arbeitsmodus wechseln – oder manuelle Einstellungen für eine personalisierte Beleuchtung vornehmen

6. 8-ZOLL-TOUCHSCREEN

Ein intuitiv zu bedienender, hochauflösender 8-Zoll-Touchscreen ermöglicht die einfache Steuerung der Pod-Einstellungen, die Anpassung von Beleuchtung und Luftstrom und die mühelose Verlängerung von Kalenderreservierungen.

7. AUTOMATISCHE UPGRADES

Eine integrierte 4G-Verbindung ermöglicht automatisch drahtlose Software-Updates – sofort und geräuschlos im Hintergrund.

8. MILLIMETERWELLEN-ANWESENHEITSERKENNUNG

Millimeterwellen-Radarsensoren erkennen sofort, wenn jemand den Pod betritt oder verlässt, sodass Beleuchtung und Belüftung entsprechend angepasst werden können.

Die Belegungsdaten werden über Framery

Connect erfasst und liefern Informationen darüber, wann die Kabine am meisten genutzt wird.

9. FRAMERY CONNECT™

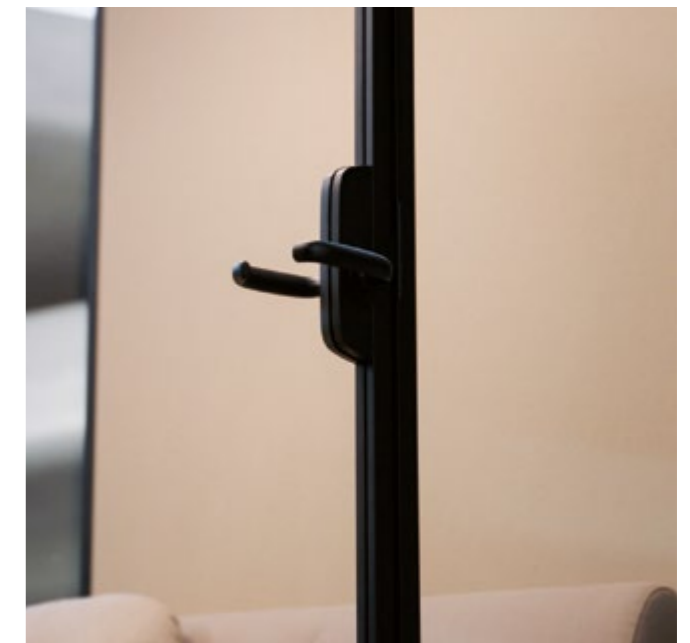
Erhalten Sie Erkenntnisse über Belegungsdaten, rufen Sie erweiterte Buchbarkeitsfunktionen auf und verbinden Sie Ihren Framery Four mit dem gesamten Büro. So erhalten Sie wertvolle Nutzungsdaten, die zur Verbesserung des Layouts und der Effizienz Ihres Arbeitsplatzes benötigt werden.

10. BUCHBARE KABINEN

Machen Sie Ihre smarte Kabine buchbar – genau wie jeden anderen Besprechungsraum. Der Touchscreen der Kabine zeigt Reservierungen an, die Sie direkt vor Ort verwalten können.

Framery Four/Produkthighlights

Die Framery Four passt dank seiner effizienten Größe und seines schlanken Designs problemlos in jedes Büro. Die Inneneinrichtung ist luxuriös und bietet Platz für zwei bequeme Sofas und viel Tischfläche. Die niedrige Schwelle ermöglicht einen einfachen Zugang. Wählen Sie aus einer Vielzahl von Farben und Innenausstattungsoptionen, damit sich der Pod nahtlos in Ihre Umgebung einfügt. Die Framery Four ist nachhaltig und langlebig.



Die pulverbeschichteten Außen panele des Framery Four bestehen aus tiefgezogenem und gebogenem Stahl. Eine mattschwarze Aluminiumkonstruktion bildet den Rahmen, und geräuschkämmendes Verbundglas vervollständigt den baulichen Support.

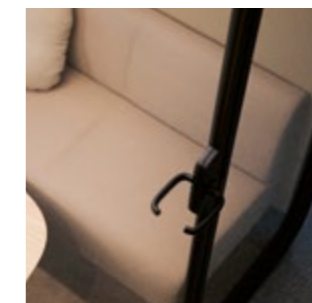
Das Pod-Chassis besteht aus einer leichten Stahlkonstruktion. Die austauschbare Innenverkleidung besteht aus schallabsorbierendem PET-Material. Antistatische, schmutzabweisende Teppichböden mit niedrigem Flor decken den Boden ab.



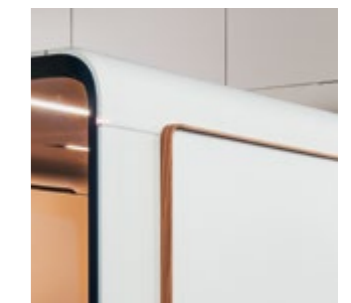
Die Präsenzleuchten außen zeigen auf einen Blick, ob die Kabine verfügbar oder bereits belegt ist.



Der maßgeschneiderte Tisch bietet Platz für Laptops und verfügt über integrierte Steckdosen und optionale Kleiderhaken für all Ihre Bürountensilien. Ein optionaler verstellbarer Monitorarm kann direkt in das Tischbein eingesetzt werden, um einen 27-Zoll-Bildschirm zu montieren.



Die Sofas in der Framery Four wurden speziell für vier Personen entwickelt. Für zusätzlichen Komfort und Unterstützung sind individuell auswählbare Kissen erhältlich.



Ein optionaler Meetingbereich außerhalb der Framery Four schafft einen zusätzlichen Besprechungsraum mit einer praktischen Anbauschiene, an der ein Whiteboard oder ein zusätzlicher Monitor angebracht werden können.

Framery Four Accessible

Framery Four Accessible ist eine vollständig barrierefreie, smarte Besprechungskabine. Dieser schallgedämmte Besprechungsraum ist barrierefrei – mit Klappmöbeln, einer niedrigen Schwelle und einem T-förmigen Wendebereich. Framery Four Accessible bietet die gleiche moderne Technologie und Funktionalität wie die gesamte Serie der Framery Smart Pods und ist ein komfortabler, anpassbarer und multifunktionaler Raum für Besprechungen und hybrides Arbeiten.



Unkomplizierte Arbeitsabläufe

Framery Four wurde gezielt entwickelt, um Ihren Arbeitsalltag zu verbessern. Finden Sie die Kabine im Voraus oder spontan über die Framery App. Oder treten Sie ein und die Kabine nimmt automatisch eine Reservierung für Sie vor. Verlängern Sie Ihre Reservierung direkt über den Touchscreen der Kabine oder ändern Sie Ihre Reservierung über die Framery App.



Privatsphäre, auf die Sie sich verlassen können

Die fein abgestimmte Akustikstruktur bietet eine erstklassige Schalldämmung, die es ermöglicht, die Kabinen neben Arbeitsplätzen aufzustellen, ohne den Benutzer oder die Personen außerhalb der Kabinen durch Lärm abzulenken. Und die echofreie Innenakustik macht die Kabine zu einem privaten, komfortablen Ort für Arbeit und Videotelefonate.



Erfrischender Luftstrom

Die Kabine erkennt automatisch, wenn sie belegt ist, erfasst Temperatur sowie Luftfeuchtigkeit und passt den Luftstrom entsprechend an. Das optimierte Belüftungssystem ermöglicht einen vollständigen Luftaustausch einmal pro Minute und lässt sich bequem über den Touchscreen steuern.



Wohltuende Beleuchtung

Mehrere automatisierte Lichtquellen passen sich Ihren Bedürfnissen an, mit voreingestellten Beleuchtungsoptionen, um zwischen Arbeits- oder Videomodus zu wählen. Die videooptimierte Beleuchtung hilft Ihnen, sich bei Videotelefonaten ins rechte Licht zu rücken. Einstellungen können schnell und einfach über das Touchscreen-Display vorgenommen werden.



1. SCHALLDÄMMUNG DER KLASSE A

Garantierte Privatsphäre mit fein abgestimmter Reduzierung des Sprachpegels (Klasse A) um 30 dB – und branchenführender ISO 23351-1-Klassifizierung für Besprechungskabinen.

2. FRAMERY OFFICE SOUND MASKING SYSTEM™

Das eingebaute System basiert auf einer zum Patent angemeldeten Technologie, die Störgeräusche reduziert und die Privatsphäre von Gesprächen in Büroumgebungen schützt, indem es ein subtiles, unauffälliges Hintergrundgeräusch außerhalb der Kabine erzeugt. Dieses Umgebungsgeräusch ist, ähnlich wie der Luftstrom, speziell darauf ausgelegt, sich in die Bürolandschaft einzufügen – dieses macht Geräusche weniger

wahrnehmbar und somit weniger ablenkend.

3. ADAPTIVE BELÜFTUNG

Das einzigartige Design ermöglicht eine unübertroffene Belüftung mit einem maximalen Luftstrom von 100 l/s – dies übertrifft Branchenstandards weltweit.

4. TEMPERATUR- UND FEUCHTIGKEITSSENSOREN

Sensoren im Inneren der Kabine erkennen die Temperatur und Luftfeuchtigkeit der Büroumgebung und passen automatisch den Luftstrom optimal an.

5. AUTOMATISCHE BELEUCHTUNGSMODI

Mit zwei einstellbaren 4000K-LED-Lichtquellen können Sie nahtlos zwischen Video- oder Arbeitsmodus wechseln – oder manuelle Einstellungen für eine personalisierte Beleuchtung vornehmen.

6. 8-ZOLL-TOUCHSCREEN

Ein intuitiv zu bedienender, hochauflösender 8-Zoll-Touchscreen ermöglicht die einfache Steuerung der Kabineneinstellungen, die Anpassung von Beleuchtung und Luftstrom und die mühelose Verlängerung von Kalenderreservierungen.

7. AUTOMATISCHE UPDATES

Eine integrierte 4G-Verbindung ermöglicht automatisch drahtlose Software-Updates – sofort und geräuschlos im Hintergrund.

8. MILLIMETERWELLEN-ANWESENHEITSERKENNUNG

Millimeterwellen-Radarsensoren erkennen sofort, wenn jemand die Kabine betritt oder verlässt, sodass Beleuchtung und Belüftung entsprechend angepasst werden können. Die Belegungsdaten werden über Framery Connect erfasst und liefern Informationen darüber,

wann die Kabine am meisten genutzt wird.

9. FRAMERY CONNECT™

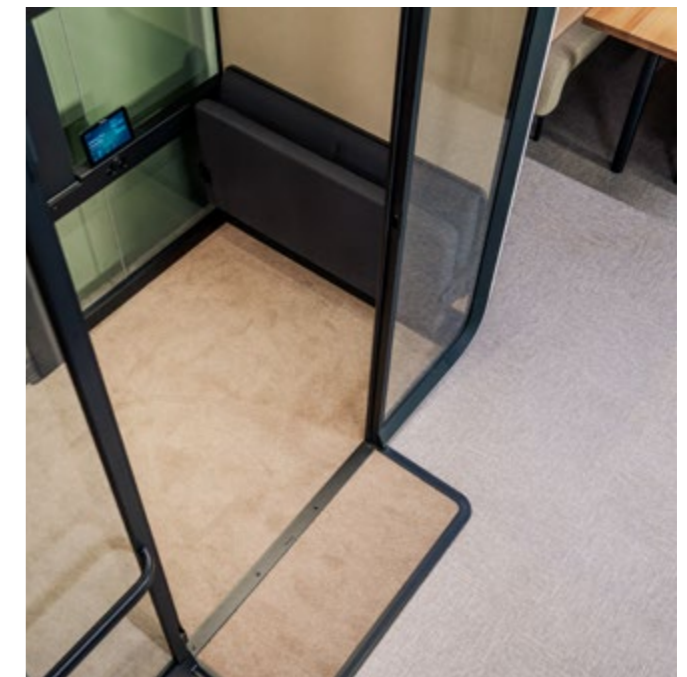
Erhalten Sie Erkenntnisse über Belegungsdaten, rufen Sie erweiterte Buchbarkeitsfunktionen auf und verbinden Sie Ihren Framery Four mit dem gesamten Büro. So erhalten Sie wertvolle Nutzungsdaten, die zur Verbesserung des Layouts und der Effizienz Ihres Arbeitsplatzes benötigt werden.

10. BUCHBARE KABINEN

Machen Sie Ihre smarte Kabine buchbar – genau wie jeden anderen Besprechungsraum. Der Touchscreen der Kabine zeigt Reservierungen an, die Sie direkt vor Ort verwalten können.

Framery Four Accessible/Produkt Highlights

Framery Four Accessible wurde behindertengerecht entwickelt und kombiniert die moderne Technik der Framery Smart Pods mit hilfreichen Funktionen, um die Benutzerfreundlichkeit noch weiter zu verbessern. Ein Türöffnungswinkel von 180°, eine strukturierte schwarze Metallzugstange und eine leicht erreichbare Zubehörschiene machen Framery Four Accessible zu einem privaten Raum, der für alle im Büro gleichermaßen zugänglich ist.



Framery Four Accessible verfügt über ein Face-to-Face-Layout, das effektivere Besprechungen unterstützt. Die Besprechungskabine ist mit einem stabilen Tisch und bequemen Doppelfas ausstatten, die sich einfach hochklappen lassen, um Zugang zur Kabine zu erhalten und einen T-förmigen Wendebereich zu schaffen.

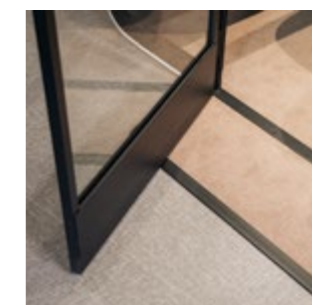
Framery Four Accessible wurde für das moderne Arbeiten entwickelt und nutzt fortschrittliche Technologie, um die perfekte Atmosphäre für jede Besprechung zu schaffen. Mit dem leistungsstärksten adaptiven Belüftungssystem der Branche, videooptimierter Beleuchtung und zwei voreingestellten Lichtmodi für Videofunktionen oder konzentriertes Arbeiten.



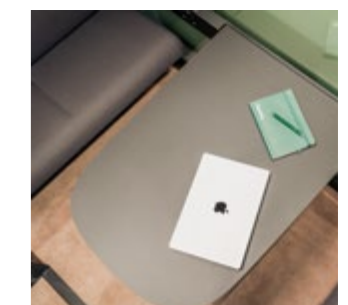
Die niedrige Schwelle (1,27 cm) und die externe Plattform erleichtern den Zugang zur Kabine mit einem Rollstuhl.



Steckdosen, Ladeanschlüsse und ein 8-Zoll-Touchscreen sind in eine praktische Zubehörschiene integriert und in Arbeitshöhe positioniert.



Die Tür hat einen Türöffnungswinkel von 180° und eine stabile schwarze Metallzugstange zum mühelosen Öffnen und Schließen der Tür.



Die Tür hat einen Türöffnungswinkel von 180° und eine stabile schwarze Metallzugstange zum mühelosen Öffnen und Schließen der Tür.

Framery Six



Die Framery Six ist ein intelligenter Besprechungsraum für bis zu 6 Personen. Dieser multifunktionale, schalldichte Besprechungsraum ist auf kollaborative Teamarbeit zugeschnitten und für persönliche und hybride Brainstorming-Sitzungen optimiert. Mit fein abgestimmter Akustik und erstklassiger Schalldämmung sorgt er für Privatsphäre bei Gesprächen und virtuellen Besprechungen. Die adaptive Belüftung und automatische Beleuchtung des Framery Six sorgen dafür, dass sich Ihr Team auf das konzentrieren kann, was wirklich wichtig ist, und den Arbeitstag erfolgreich gestalten kann.



Angenehme Arbeitstage

Die Framery Six wurde gezielt entwickelt, um Ihren Arbeitsalltag besser zu machen. Finden und buchen Sie die Kabine im Voraus oder spontan über die Framery App. Oder treten Sie ein und die Kabine nimmt automatisch eine Reservierung für Sie vor. Verlängern Sie Ihre Reservierung direkt über den Touchscreen der Kabine oder ändern Sie Ihre Reservierung über die App.



Privatsphäre, der Sie vertrauen können

Die fein abgestimmte Akustikstruktur bietet eine erstklassige Schalldämmung, die es ermöglicht, die Kabinen neben Arbeitsplätzen aufzustellen, ohne den Benutzer oder die Personen außerhalb der Kabinen durch Lärm abzulenken. Und die echofreie Innenakustik macht die Kabine zu einem privaten, komfortablen Ort für Arbeit und Videotelefonate.



Frischer Luftstrom

Die Kabine erkennt automatisch, wenn sie belegt ist, erfasst Temperatur sowie Luftfeuchtigkeit und passt den Luftstrom entsprechend an. Das optimierte Belüftungssystem ermöglicht einen vollständigen Luftaustausch einmal pro Minute und lässt sich bequem über den Touchscreen steuern.



Beleuchtung, mit der Sie sich wohlfühlen

Mehrere automatisierte Lichtquellen passen sich Ihren Bedürfnissen an, mit voreingestellten Beleuchtungsoptionen, um zwischen Arbeits- oder Videomodus zu wählen. Die videooptimierte Beleuchtung hilft Ihnen, sich bei Videotelefonaten ins rechte Licht zu rücken. Einstellungen können schnell und einfach über das Touchscreen-Display vorgenommen werden.

Materialien und Nachhaltigkeit



Nachhaltigkeit ist bei Framery nicht nur ein Ziel – es ist der Eckpfeiler unserer neuen Produktlinie. Unsere Kabinen wurden im Hinblick auf jahrzehntelange Haltbarkeit, Leichtbauweise und die Verwendung tatsächlich recycelbarer Materialien entwickelt und bilden die Messlatte für umweltbewusstes Design.

Framery Smart Kabinen/Umweltdatenblatt

Made with waste – not to waste.

Der „Fast Furniture“-Trend führt dazu, dass 80 % der Büromöbel auf Mülldeponien landen. Wir wollten eine Kabine schaffen, die Teil der Lösung und nicht des Problems ist. Deshalb bauen wir unsere Kabinen, indem wir die Verwendung von recycelten Materialien optimieren und sie, was noch wichtiger ist, für eine jahrzehntelange Nutzung konzipieren. Darüber hinaus tragen unsere Smart Office Lösungen dazu bei, die Raumnutzung zu maximieren.

Framery misst seinen Impact ganzheitlich, wobei drei Hauptbereiche im Fokus stehen: Klima und Umwelt, Menschen und Gesellschaft sowie Faires Geschäft (Fair Business). Wir veröffentlichen jährlich den Nachhaltigkeitsbericht und aktualisieren die Environmental Product Declarations (EPD), die auf Berichten und Validierungen Dritter basieren. Zusätzlich weist Framery eine positive Netto-Impact-Ratio auf, was bedeutet, dass das Unternehmen im Vergleich zu den verbrauchten Ressourcen mehr Wert schafft.

UN Global Compact & Science Based Targets initiative

Wir beteiligen uns am UN Global Compact sowie an der Science Based Targets initiative und haben Emissionsreduktionsziele festgelegt, die mit dem Ziel übereinstimmen, die globale Erwärmung auf 1.5°C im Vergleich zu vorindustriellen Werten zu begrenzen. Wir haben uns auch zum Ziel gesetzt, unsere Emissionen pro Kabine bis 2028 um mehr als 50 % im Vergleich zu 2023 zu reduzieren.

Material- und Umwelteffizienz

Wir streben danach, unsere Abhängigkeit von Neumaterialien zu reduzieren, indem wir recycelte Materialien wann immer möglich optimieren, während wir dieses Ziel mit der Materialverfügbarkeit in Einklang bringen und sicherstellen, dass unsere Kabinen langlebig und hochwertig bleiben.

Unsere Smart Pods verfügen über:

- Innenbodenbelag mit 20 % Recyclinganteil
- Innenpaneele mit 60-70 % recyceltem Material
- Schallabsorbierende Paneele mit 50-60 % Recyclinganteil
- Glas typischerweise mit 20-33 % Recyclinganteil
- Stahl und Aluminium mit 0-30 % Recyclinganteil (aufgrund der globalen Nachfrage)

Die Materialeffizienzrate beschreibt das Abfallvolumen im Verhältnis zu den Einsatzmaterialien. Im Jahr 2024 erreichte unsere Materialeffizienz in unserer Fabrik 95.7 %. Mehr als die Hälfte des anfallenden Abfalls ist biobasierter Abfall, der zur Verbrennung mit Energierückgewinnung geleitet wird. Wir verwenden kein Wasser in unseren Herstellungsprozessen.

Nachhaltigkeit über den gesamten Lebenszyklus der Kabine

Durch ihre smarten Funktionen und Konnektivität können unsere Smart Pods, auch nach der Herstellung, Over-the-Air (OTA)-Updates erhalten, die ihre Nachhaltigkeit weiter verbessern. Wir haben bereits ein OTA-Update veröffentlicht, das automatisch den

Stromverbrauch über die Lebensdauer um ca. 30 % reduziert hat, was zu einem geringeren CO2-Fußabdruck für alle weltweit hergestellten und verbundenen Smart Pods beigetragen hat – ohne dass ein Input der Smart Pod-Besitzer erforderlich war.

Die effizienteste Kabine ist die, die voll ausgelastet wird, und unsere Smart Office Lösungen helfen Kunden, die Kabinen-Auslastung zu maximieren. Von der Sicherstellung, dass Kabinen einfach zu buchen und komfortabel zu nutzen sind, bis hin zur Optimierung ihrer Belegung, trägt unser Sortiment an digitalen Produkten dazu bei, eine lange, produktive Lebensdauer unserer Smart Pods zu gewährleisten.

Die Mehrheit der Komponenten der Kabinen sind modular, wiederaufbereitbar und leicht austauschbar, um eine jahrzehntelange Nutzung zu gewährleisten. Da die Smart Pods so langlebig und leicht umzustellen sind, gibt es auch einen Gebrauchtmrkt für unsere Kabinen.

Verfügbare Zertifikate und Studien:

- Life Cycle Assessment (LCA)
- Environmental Product Declarations (EPDs)
- Health Product Declarations (HPD)
- Declare labels
- Möbelfakta
- UL GREENGUARD Gold
- Beitrag zu Green-Building-Zertifizierungen wie LEED, BREEAM, SKA und WELL



Framery wurde von Ecovadis mit Silver Nachhaltigkeits-rating ausgezeichnet – was uns zu den Top 8 % der im vergangenen Jahr bewerteten Unternehmen zählt.



Framery besitzt die Auszeichnung Certified Autism Resource (CAR), die erlangt wurde, nachdem ein Expertenrat von IBCCES zertifiziert hat, dass unser Produkt mit Kompetenzbereichen übereinstimmt, um die Bedürfnisse von Menschen mit Autismus zu erfüllen.



Den Nachhaltigkeitsbericht und die EPDs der Smart Pods finden Sie, indem Sie den QR-Code scannen oder auf framery.com gehen.

Framery Smart Kabinen/Farben und Oberflächen

AUßEN

- Weiß (Standard) RAL 9016 Ultramatt
- Schwarz (Standard) RAL 9005 Ultramatt
- Grau (Standard) S 7500 – N Ultramatt
- Navy S 7020 – R90B Ultramatt
- Sand S 2010 – Y20R Ultramatt
- Pastellblau 3421-R86B Ultramatt
- Wintermoos S 7010-G10Y Ultramatt
- Rouge 2728-R01B Ultramatt

INNENVERKLEIDUNGEN

- Reines Grau (Standard) Tonal #60123 Gabriel
- Arktikblau Tonal #66185 Gabriel
- Sand Tonal #61180 Gabriel
- Rot Tonal #64210 Gabriel

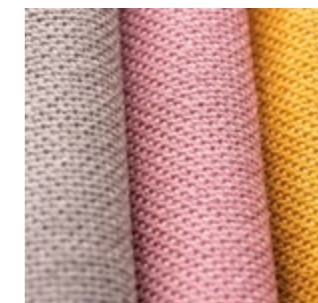
MATERIALIEN UND OBERFLÄCHEN



DIE AUSSENVERKLEIDUNG aus Stahl ist matt pulverbeschichtet. Die leichten Paneele sind nahtlos miteinander verbunden, mit eleganten Kurven, die ein zeitloses Design schaffen.



DIE INNENVERKLEIDUNG aus hochwertigem Recycling-Polyester sorgt durch den zweifarbigen Stoffmix für einen lebendigen und dynamischen Look.



DIE SITZBEZÜGE bestehen aus einem Materialmix aus hochwertiger neuseeländischer Wolle und Polyamid, der eine weiche und angenehme Haptik bildet. Die extrem strapazierfähigen Stoffe sind schmutz- und wasserabweisend.



DIE TEPPICHBÖDEN sind antistatisch, schmutzabweisend und langlebig, was dem Pod ein insgesamt weiches Aussehen und eine weiche Oberfläche verleiht.

TEPPICHE

- Hellgrau (Standard) Fletco Carpets
- Dunkelblau Fletco Carpets
- Champagner Fletco Carpets
- Traube Fletco Carpets

TISCHPLATTEN

- Weiß (Standard) Weißes Laminat
- Schwarz Schwarzes Laminat mit Anti-Fingerabdruck-Oberfläche
- Eichenfurnier

KISSEN FÜR FRAMERY FOUR

- Kohle Capture #5501 Gabriel
- Latte Capture #3301 Gabriel

SITZBEZUGSSTOFFE

- Graphit (Standard) Select #60051 Gabriel
- Dunkelblau Select #66144 Gabriel
- Traube Select #61190 Gabriel
- Rosa Select #65117 Gabriel
- Pastellblau Select #67098 Gabriel
- Beige Select #61184 Gabriel
- Grün Select #68209 Gabriel
- Senf Select #62098 Gabriel

Entwerfen Sie Ihr eigenes Design auf unserer Website



Technische Spezifikationen

FRAMERY ONE COMPACT

Die intelligente und schalldichte Büro-Telefonkabine

FRAMERY ONE

Die intelligente und schalldichte Bürokabine

FRAMERY FOUR

Die intelligente und schalldichte Besprechungskabine

FRAMERY FOUR ACCESSIBLE

Die smarte und Barrierefreie schalldichte Besprechungskabine

FRAMERY SIX

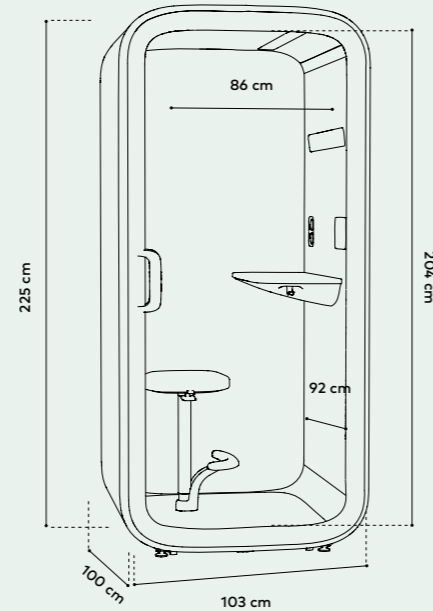
Der intelligente und schalldichte Besprechungsraum

Framery One Compact/Technische Daten

ÜBERSICHT

Schalldämmung	<p>KLASSE A Reduktion um 30 DS,A (dB) Reduzierung des Sprachpegels DS,A (dB) gemessen nach ISO 23351-1. Die Kabine kann neben Arbeitsbereichen platziert werden, ohne die Privatsphäre zu beeinträchtigen.</p> <p>FRAMERY OFFICE SOUND MASKING SYSTEM™ Ein vormontiertes Sound-Masking-System verbessert die Geräuschkulisse des Büros außerhalb der Kabinen mit einem effektiven Radius von 5 m.</p>
Belüftung	<p>MAXIMALER LUFTSTROM 36 l/s, (129,6 m³/h) STANDARDMÄSSIGER LUFTSTROM 26 l/s (94 m³/h) bei Benutzung. Nach Gebrauch tauscht die Kabine die Luft mit einer höheren Belüftungsgeschwindigkeit aus. STANDBY-MODUS 16 l/s, 58 m³/h</p>
Beleuchtung	<p>DECKENLEUCHE Farbtemperatur 4.000 K, Beleuchtungsstärke bis 500 Lux auf der Tischplatte. VIDEOLEUCHE Farbtemperatur 4.000 K, Beleuchtungsstärke bis 400 Lux auf dem Gesicht des Benutzers. VOREINGESTELLTE BELEUCHTUNGSMODI Standardmodus und Videoanrufmodus. Die Beleuchtung kann auch manuell eingestellt werden.</p>
Anwesenheitserkennung	<p>SENSORTECHNIK Millimeterwellen-Radar</p>
Abmessungen	<p>AUßEN 225 × 103 × 100 cm (H, B, T) MIT ROLLEN Zusätzlich 0,5 cm (H) TÜRÖFFNUNG 204 × 85 cm (H, B) GEWICHT 253 kg SCHWELLE 11.6 cm (auch mit rollen)</p>
Konnektivität	<p>Framery Smart Pods sammeln anonyme Belegungsdaten und messen, wann und wie oft Räume genutzt werden. Benutzer im Raum können nicht identifiziert werden und es werden keine personenbezogenen Daten erfasst. Die anonymen Daten werden über eine integrierte 4G-Verbindung oder über eine WLAN-Verbindung übertragen und auf der Framery Connect-Plattform zusammengestellt und angezeigt. Wi-Fi 802.11 a/b/g/n/ac 2.4&5 GHz.</p>

ABMESSUNGEN/HAUPTANSICHT

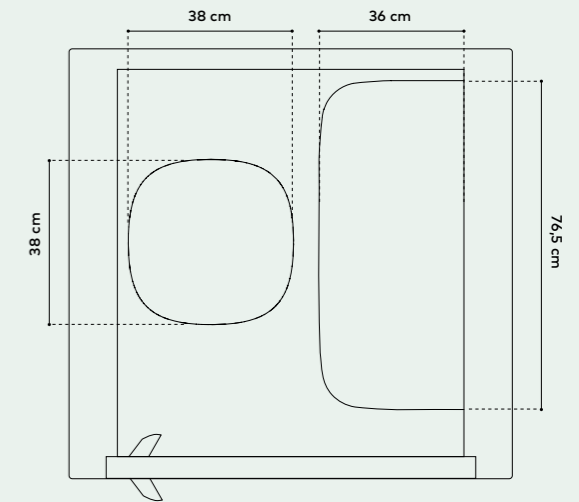


Framery One Compact/Technische Daten

MATERIALIEN

Außenseite und Konstruktion	<p>AUßENVERKLEIDUNG Pulverbeschichtete matte Stahlpaneele RAHMEN Struktur aus mattschwarzem Stahl TÜRRAHMEN Mattschwarzes Aluminium und Kunststoffkonstruktion GLAS Schalldämmendes Verbundglas (4 + 4 mm) CHASSIS Leichter Stahl und schallabsorbierende PET-Konstruktion GRIFF Mischung aus schwarzem Kunststoff und Stahl</p>
Materialien Innenraum	<p>INNENVERKLEIDUNG PET-Paneele laminiert mit recyceltem Polyestergewebe BEZUGSSTOFF Gabriel Tonal TEPPICH Antistatischer und schmutzabweisender Niederflorteppichboden TISCH Formica-Laminat (weiß/schwarz) oder Furnier (Eiche) auf Birkenesperrholz mit thermogeformtem Filzboden</p>
Materialien Sitze	<p>BEZUGSSTOFF Gabriel Select GEWEBEZUSAMMENSETZUNG 85 % neuseeländische Wolle/15 % Polyamid BEIN UND FUSSTÜTZE Stahl und Aluminium</p>
Abmessungen Möbel	<p>TISCHGRÖSSE 76,5 × 36 cm (B, T) TISCHHÖHE 102 cm MAX. BELASTUNG DES TISCHES 50 kg</p> <p>SITZGRÖSSE 38 × 38 cm (B, T) SITZHÖHE 59–85 cm MAX. BELASTUNG DES SITZES 135 kg</p>

ABMESSUNGEN/DRAUFSICHT



SICHERHEIT

Brandschutz	<p>Für Framery Pods werden keine feuergefährlichen Materialien verwendet. Die Brandsicherheit aller Oberflächenmaterialien, Polster- und Akustikmaterialien unserer Produkte wird nach nationalen bzw. internationalen Normen geprüft und klassifiziert. Framery ergreift zusätzliche Sicherheitsmaßnahmen zur Einhaltung örtlicher gesetzlicher Vorschriften.</p>
Erdbebensicherheit	<p>Für erdbebengefährdete Gebiete ist ein erdbebensicheres Verankerungsset für die Kabinen erhältlich. Das Set besteht aus Halterungen, die die Kabinen-Konstruktion zusätzlich verstärken, um starken erdbebenbedingten Kräften standzuhalten.</p>



Die Framery One Compact ist UL GREENGUARD GOLD-zertifiziert



In Nordamerika ausgelieferte Framery One Compact Modelle sind UL 962-zertifiziert

Framery One Compact/Technische Daten

STROM- UND PLATZBEDARF

Strom **AUSLÄSSE** 1 x Steckdose
 Optional: 1 x Steckdose, 1-2 x USB-C PD
 Stromanschluss zum Laden (65 W) oder 1 x LAN-Anschluss (mit Kabel)

LEISTUNGS-AUFNAHME
 Standardeinstellung 27 W. Höchste Einstellung 40 W. Standby-Modus 14 W.

EINGANG 100-240 VAC, 10 A, 50-60 Hz

AC-AUSGANG (STECKDOSE)
 100-240 VAC, 6,6 A, 50-60 Hz

AUSGANG USB-C
PD-STROMANSCHLUSS ZUM LADEN
 65 W

Platzbedarf **TÜRÖFFNUNGSWINKEL** 180°

Türanschlag Standardmäßig Anschlag rechts (kann auch links angeschlagen werden)

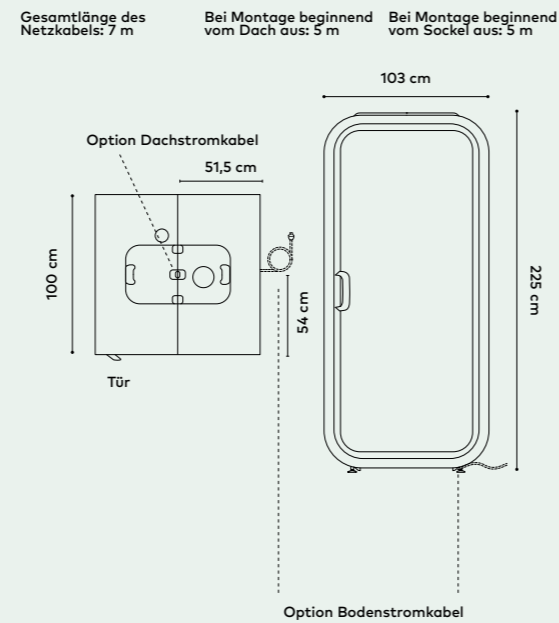
Mobilität Versetzen Sie das Pod ohne Demontage, indem Sie Rollen hinzufügen (optional). Die Nivellierhilfen müssen beim Bewegen des Pods angehoben und beim Positionieren abgesenkt werden

TRANSPORTKISTE

Abmessungen 228,5 x 114,5 x 86,5 cm

Gewicht 310 kg
 Kisten stapelbar (max. 3 Kisten)

ABMESSUNGEN/SPEZIFIKATIONEN DES NETZKABELS



Kabinen-Maße im Überblick.



Framery One/Technische Daten

ÜBERSICHT

Schalldämmung **KLASSE A** Reduktion um 30 DS,A (dB)
 Reduzierung des Sprachpegels DS,A (dB) gemessen nach ISO 23351-1. Der Pod kann neben Arbeitsbereichen platziert werden, ohne die Privatsphäre zu beeinträchtigen.

Belüftung **STANDARD-LUFTSTROM** 26 l/s (94 m3/h).
 Luftstrom kann manuell eingestellt werden. Nach Gebrauch tauscht die Kabine die Luft mit einer höheren Belüftungsgeschwindigkeit aus. **STANDBY-MODUS** 7 l/s (25 m³/h)

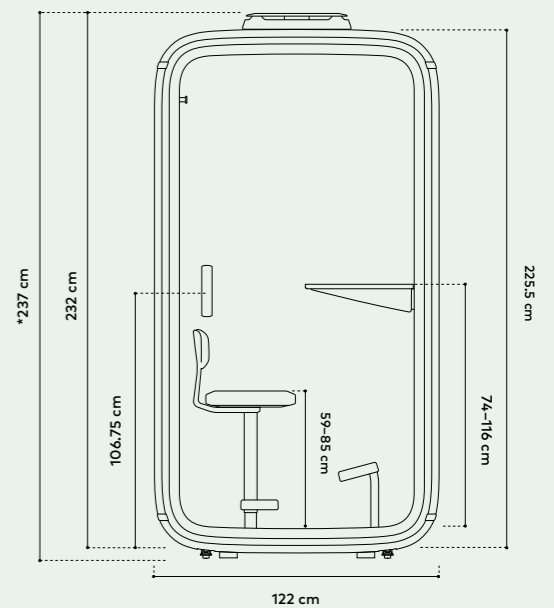
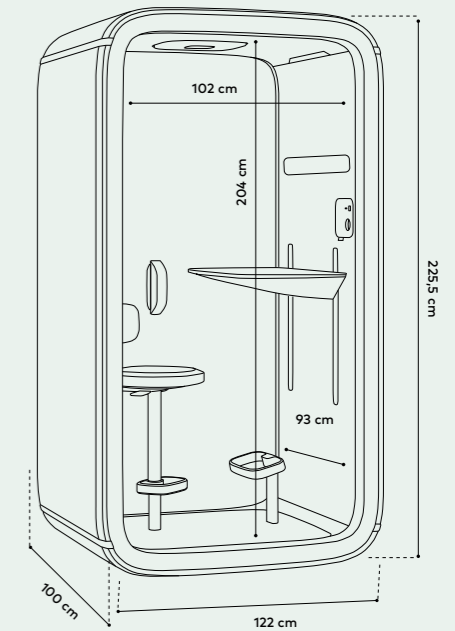
Beleuchtung **DECKENLEUCHE** Farbtemperatur 4.000 K, Beleuchtungsstärke bis 500 Lux auf der Tischplatte.
VIDEOLEUCHE Farbtemperatur 4.000 K, Beleuchtungsstärke bis 400 Lux auf dem Gesicht des Benutzers.
VOREINGESTELLTE BELEUCHTUNGSMODI Standardmodus und Videoanrufmodus. Die Beleuchtung kann auch manuell eingestellt werden.

Anwesenheitserkennung **SENSORTECHNOLOGIE** Ultraschallsensor

Abmessungen **AUßEN** 225,5 x 122 x 100 cm (H, B, T)
MIT ROLLEN Zusätzlich 3 cm
MIT LUFTFILTER Zusätzlich 6,5 cm (H)
MIT ERDBEBENSICHERUNG zusätzliche 2cm (H)
TÜRÖFFNUNG 204 x 101,5 cm (H, B)
GEWICHT 357 kg (Framery One Lounge: 370 kg / 815,7 lb)
SCHWELLE 11 cm (mit rollen 12,3 cm)

Konnektivität Framery Smart Pods sammeln anonyme Belegungsdaten und messen, wann und wie oft Räume genutzt werden. Benutzer im Raum können nicht identifiziert werden und es werden keine personenbezogenen Daten erfasst. Die anonymen Daten werden über die integrierte 4G-Konnektivität übertragen und auf der Framery Connect-Plattform zusammengestellt und angezeigt

ABMESSUNGEN/HAUPTANSICHT



*mit Luftfilter, Rollen und Erdbbensicherung.



Der Framery One ist UL GREENGUARD GOLD zertifiziert



In Nordamerika ausgelieferte Framery One Modelle sind UL 962-zertifiziert

Framery One/Technische Daten

MATERIALIEN

Außenseite und Konstruktion

AUßENVERKLEIDUNG Pulverbeschichtete matte Stahlpaneele
RAHMEN Konstruktion aus Stahl und Aluminium, mattschwarz
TÜRRAHMEN Mattschwarze Verbundkonstruktion. **GLAS** Schalldämmendes Verbundglas (4 + 4 mm)
CHASSIS Sandwich-Element-Chassis aus Blech und recyceltem Akustikschaum
GRIFF Aluguss, schwarz

Materialien Innenraum

INNENVERKLEIDUNG PET-Paneele laminiert mit recyceltem Polyestergewebe
BEZUGSSTOFF Gabriel Tonal
TEPPICH Antistatischer und schmutzabweisender Niederflorteppichboden.
TISCH Formica-Laminat (weiß/schwarz) oder Furnier (Eiche) auf Birkenperrholz mit thermogeformtem Filzboden

Materialien Sitze

GEWEBEZUSAMMENSETZUNG 85 % neuseeländische Wolle/15 % Polyamid
HOCKER UND FUSSTÜTZE Stahl, Aluminium und Kunststoff. (Teppich ebenfalls im Lieferumfang der Fußstütze für Framery One Lounge enthalten)

Abmessungen Möbel

TISCHGRÖSSE 76,5 x 46 cm (B, T)
TISCHHÖHE 74–116 cm (Framery One Lounge mit festem Tisch: 88 cm / 34,6 in)
MAX. BELASTUNG DES TISCHES 50 kg
SITZGRÖSSE 38 x 38 cm (B, T) (Framery One Lounge: 40,2 x 60,7 cm)
SITZHÖHE 59–85 cm (Framery One Lounge: 62 cm)
MAX. BELASTUNG DES SITZES 135 kg (Framery One lounge: 200kg)

Optionale Zubehörteile

MONITORHALTERUNG
 Maximale Monitorgröße: 24".
 Maximales Gewicht: 5 kg / 11 lbs bei flacher VESA 100 x 100 Montagfläche.
 Monitor nicht enthalten.

TRANSPORTKISTE

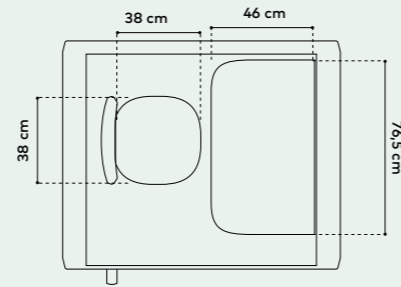
Abmessungen

229 x 131 x 88 cm (Framery One Lounge enthält außerdem eine zweite Kiste: 80 x 60 x 70 cm / 31,5 x 23,6 x 27,6 in)

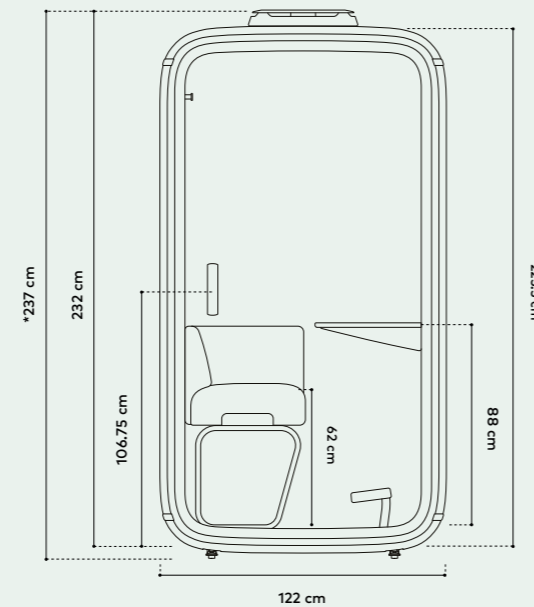
Gewicht

430 kg (Framery One Lounge: 464 kg / 1023 lb)
 Kisten stapelbar (max. 3 Kisten)

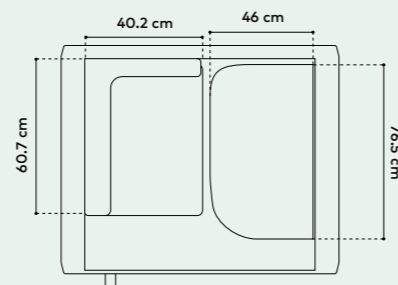
ABMESSUNGEN/DRAUFSICHT



ABMESSUNGEN / LOUNGESITZ UND TISCH IN FESTER HÖHE / VORDERANSICHT



ABMESSUNGEN / LOUNGESITZ UND TISCH IN FESTER HÖHE / DRAUFSICHT



Framery One/Technische Daten

STROM- UND PLATZBEDARF

Strom

STECKDOSEN 1 x Steckdose, 1 x USB-C-Ladeanschluss (15 W)
 Optional: 1 x LAN-Anschluss (mit Kabel)

LEISTUNGS-AUFNAHME
 Standardeinstellung 28W. Höchste Einstellung 37W. Standby-Modus 6W.

EINGANG 100–240 VAC, 10 A, 50–60 Hz

AC-AUSGANG (STECKDOSE) 100–240 VAC, 6,6 A, 50–60 Hz

AUSGANG USB-C-LADEANSCHLUSS 15 W

Platzbedarf

TÜRÖFFNUNGSWINKEL 90°

Türanschlag

Standardmäßig Anschlag rechts (kann auch links angeschlagen werden)

Mobilität

Versetzen Sie das Pod ohne Demontage, indem Sie Rollen hinzufügen (optional). Die Nivellierhilfen müssen beim Bewegen des Pods angehoben und beim Positionieren abgesenkt werden

SICHERHEIT

Brandschutz

Für Framery Pods werden keine feuergefährlichen Materialien verwendet. Die Brandsicherheit aller Oberflächenmaterialien, Polster- und Akustikmaterialien unserer Produkte wird nach nationalen bzw. internationalen Normen geprüft und klassifiziert. Framery ergreift zusätzliche Sicherheitsmaßnahmen zur Einhaltung örtlicher gesetzlicher Vorschriften.

Erdbebensicherheit

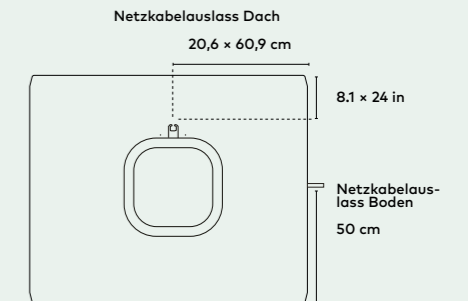
Für erdbebengefährdete Gebiete ist ein erdbebensicheres Verankerungsset für die Kabinen erhältlich. Das Set besteht aus Halterungen, die die Kabinen-Konstruktion zusätzlich verstärken, um starken erdbebenbedingten Kräften standzuhalten.

ABMESSUNGEN/SPEZIFIKATIONEN DES NETZKABELS

Gesamtlänge des Netzkabels: 7 m

Bei Montage beginnend vom Dach aus: 5 m

Bei Montage beginnend vom Sockel aus: 5 m



Kabinen-Maße im Überblick.



Framery Four/Technische Daten

ÜBERSICHT

Schalldämmung **KLASSE A** Reduktion um 30 DS,A (dB) Reduzierung des Sprachpegels DS,A (dB) gemessen nach ISO 23351-1. Der Pod kann neben Arbeitsbereichen platziert werden, ohne die Privatsphäre zu beeinträchtigen.

FRAMERY OFFICE SOUND MASKING SYSTEM™ Ein vormontiertes Sound-Masking-System verbessert die Geräuschkulisse des Büros außerhalb der Pods mit einem effektiven Radius von 5 m.

Belüftung **MAXIMALER LUFTSTROM** 100 l/s (360,2 m³/h) **STANDARD-LUFTSTROM** 78 l/s, 165 CFM (280 m³/h) bei Betrieb. Nach Gebrauch tauscht die Kabine die Luft mit einer höheren Belüftungsgeschwindigkeit aus. **STANDBY-MODUS** 40 l/s (144 m³/h) **EINSTELLBARE LUFTSTROMRICHTUNG** Wählen Sie zwischen direktem und indirektem Luftstrom

Beleuchtung **DECKENLEUCHE** Farbtemperatur 4.000 K, Beleuchtungsstärke bis 500 Lux auf der Tischplatte. **VIDEOLEUCHE** Farbtemperatur 4.000 K, Beleuchtungsstärke bis 350 Lux auf dem Gesicht des Benutzers. **VOREINGESTELLTE BELEUCHTUNGSMODI** Standardmodus und Videoanrufmodus. Die Beleuchtung kann auch manuell eingestellt werden.

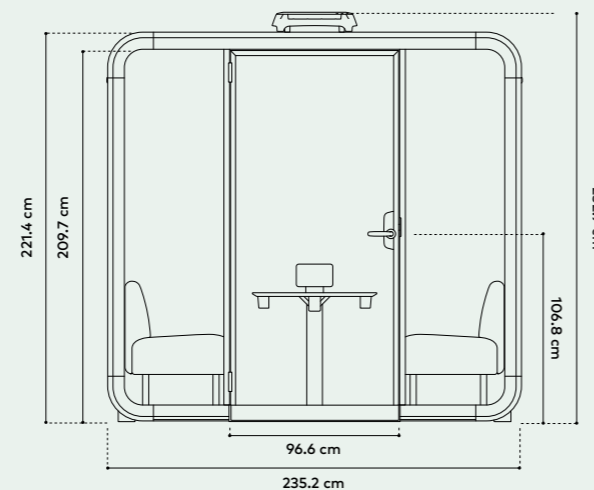
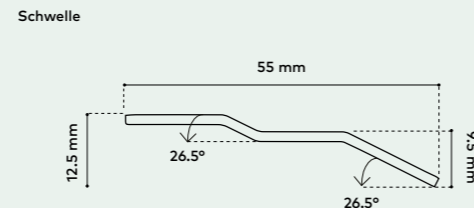
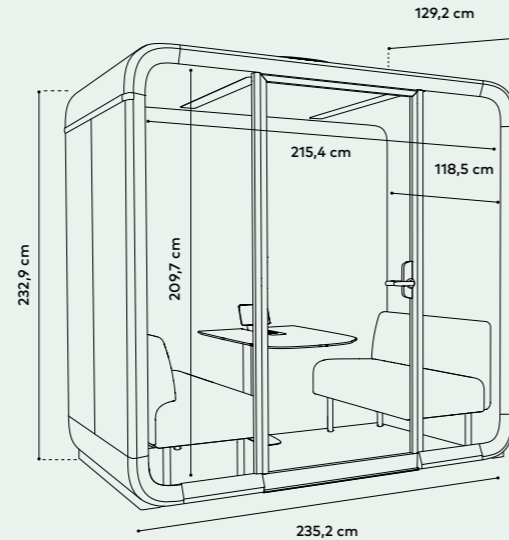
Anwesenheitserkennung **SENSORTECHNIK** Millimeterwellen-Radar

Abmessungen **AUßEN** mit Luftfiltergehäuse 232,9 x 235,2 x 129,2 cm (H x B T) **TÜRÖFFNUNG** 209,7 x 96,6 cm (H, B). **GEWICHT** 520 kg (Framery Four Base 460 kg). **SCHWELLE** 1,25 cm

Position des Touchscreens Auf dem Tisch (Framery Four Base: an der Wand)

Konnektivität Framery Smart Pods sammeln anonyme Belegungsdaten und messen, wann und wie oft Räume genutzt werden. Benutzer im Raum können nicht identifiziert werden und es werden keine personenbezogenen Daten erfasst. Die anonymen Daten werden über eine integrierte 4G-Verbindung oder über eine WLAN-Verbindung übertragen und auf der Framery Connect-Plattform zusammengestellt und angezeigt. Wi-Fi 802.11 a/b/g/n/ac 2.4&5 GHz.

ABMESSUNGEN/HAUPTANSICHT



Framery Four/Technische Daten

MATERIALIEN

Außenseite und Konstruktion **AUßENVERKLEIDUNG** Pulverbeschichtete matte Stahlpaneele **RAHMEN** Konstruktion aus Aluminium, mattschwarz **TÜRRAHMEN** Konstruktion aus Aluminium, mattschwarz **GLAS** Schalldämmendes Verbundglas (4 + 4 mm) **CHASSIS** Leichter Stahl und schallabsorbierende PET-Konstruktion **GRIF** Kundenspezifisch gestaltetes schwarzes Metall

Materialien Innenraum **INNENVERKLEIDUNG** PET-Paneele laminiert mit recyceltem Polyestergewebe **BEZUGSSTOFF** Gabriel Tonal **TEPPICH** Antistatischer und schmutzabweisender Niederflorteppichboden **KISSEN** Gabriel Capture **TISCH** Formica Laminat (weiß/schwarz) oder Furnier (Eiche) auf Birkenperrholz **TISCHBEIN** Konstruktion aus schwarzem Metall

Materialien Sitze **BEZUGSSTOFF** Gabriel Select **GEWEBEZUSAMMENSETZUNG** 85 % neuseeländische Wolle/15 % Polyamid

Abmessungen Möbel **TISCHGRÖSSE** 70,6 cm x 90 cm (B, T). Feste Höhe vom Boden 71.9 cm. **MAXIMALE BELASTUNG DES TISCHES** 60 kg **SOFA** 110 x 60,5 cm (B, T). Feste Sitzhöhe vom Boden 47 cm (Rückenlehnenhöhe 78,5 cm). **MAXIMALE BELASTUNG DES SOFAS** 408 kg

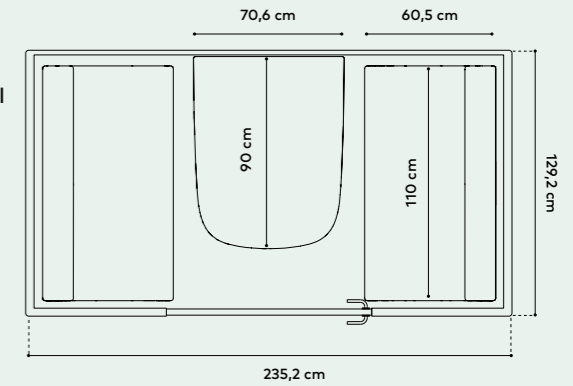
Optionales Zubehör **WHITEBOARD** 102.2 x 112 cm. **DREHBARE MONITORHALTERUNG** Maximale Monitorgröße: 24"-27". Maximales Gewicht: 15 kg / 33 lbs bei flacher, zentrierter VESA-Montagefläche (75 x 75 oder 100 x 100). Monitor nicht enthalten. **KLEIDERHAKEN** Konstruktion aus schwarzem Metall **KISSEN** Gabriel Capture – 85 % neuseeländische Wolle/15 % Polyamid **TABLET-HALTERUNG AUßEN** Einfacher Einbau. **SMART LOCK** Verschießfunktion mit verschiedenen Zugangsmethoden.

SICHERHEIT

Brandschutz Für Framery Pods werden keine feuergefährlichen Materialien verwendet. Die Brandsicherheit aller Oberflächenmaterialien, Polster- und Akustikmaterialien unserer Produkte wird nach nationalen bzw. internationalen Normen geprüft und klassifiziert. Framery ergreift zusätzliche Sicherheitsmaßnahmen zur Einhaltung örtlicher gesetzlicher Vorschriften.

Erdbebensicherheit Für erdbebengefährdete Gebiete ist ein erdbebensicheres Verankerungsset für die Kabinen erhältlich. Das Set besteht aus Halterungen, die die Kabinen-Konstruktion zusätzlich verstärken, um starken erdbebenbedingten Kräften standzuhalten.

ABMESSUNGEN/DRAUFSICHT



Der Framery Four ist UL GREENGUARD GOLD zertifiziert



In Nordamerika ausgelieferte Framery Four Modelle sind UL 962-zertifiziert

Framery Four/Technische Daten

STROM- UND PLATZBEDARF

Stromversorgung **FRAMERY FOUR STECKDOSEN-GRUNDAUSSTATTUNG** 4 x Steckdosen im Tisch, 2 x USB-C Stromanschluss zum Laden (65 W). Optional: 2 x Untertischsteckdosen (im Lieferumfang des Monitorarms enthalten)
Optionale Steckdosen im Tisch (max. 2): 0-1 x HDMI-Anschluss, 0-2 x LAN-Anschlüsse (mit Kabeln)

FRAMERY FOUR LICHTAUSLÄSSE 4 x Steckdosen im Tisch. Optional: 2 x Untertischsteckdosen (im Lieferumfang des Monitorarms enthalten). Optionale Tischsteckdosen (max. 4): 0-2 x USB-C Stromanschlüsse zum Laden (65 W), 0-1 x HDMI-Anschluss, 0-4 x LAN-Anschlüsse (mit Kabeln)

FRAMERY FOUR BASE-ANSCHLÜSSE 4 x Steckdosen (2 x Steckdosen auf jeder Seite des Pods). Optionale Steckdosen (max. 4): 0-2 x USB-C-PD-Ladeanschlüsse (65 W), 0-4 LAN-Anschlüsse (mit Kabeln)

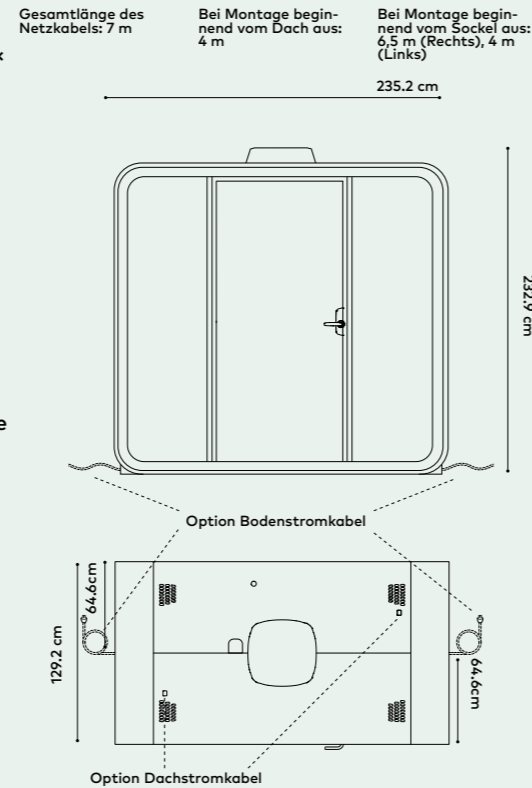
LEISTUNGS-AUFNAHME Standardeinstellung 52W. Höchste Einstellung 115W. Standby-Modus 20W. **EINGANG** 100-240 VAC, 10 A, 50-60 Hz **AC-AUSGANG (STECKDOSE)** 100-240 VAC (max. 8 A) 50-60 Hz. **AUSGANG USB-C-STROMANSCHLUSS ZUM LADEN** 65 W

Platzbedarf **TÜRÖFFNUNGSWINKEL** 180°

Türanschlag Standardmäßig Anschlag links (kann auch rechts angeschlagen werden)

Mobilität Verschieben Sie den Pod ohne Demontage, indem Sie Rollen über ein Movability-Kit hinzufügen. Kompatibel mit Framery Four und Six. Das Kit ist wiederverwendbar. Mit einem Kit lassen sich mehrere Pods bewegen.

ABMESSUNGEN/SPEZIFIKATIONEN DES NETZKABELS



ABMESSUNGEN TRANSPORTKISTE

Kiste 1 **GRÖSSE** 226 x 75 x 138 cm (L x B x H)
GEWICHT 278 kg

Kiste 2 **GRÖSSE** 224 x 74 x 114 cm (L x B x H)
GEWICHT 395 kg

Kiste 1 wird auf Kiste 2 gestapelt.

Kabinen-Maße im Überblick.



Framery Four Accessible/Technische Daten

ÜBERSICHT

Schalldämmung **KLASSE A** Reduzierung um 30 DS,A (dB) Reduzierung des Sprachpegels in DS,A (dB), gemessen gemäß ISO 23351-1. Die Kabine kann neben Arbeitsbereichen platziert werden, ohne die Privatsphäre zu beeinträchtigen.

FRAMERY OFFICE SOUND MASKING SYSTEM™ Ein vormontiertes Geräuschmaskierungssystem verbessert die Geräuschkulisse des Büros außerhalb der Kabinen mit einem effektiven Radius von 5 m.

Belüftung **MAXIMALER LUFTSTROM** 100 l/s (360,2 m³/h) **STANDARD-LUFTSTROM** 78 l/s (280 m³/h) bei Betrieb. Nach Gebrauch tauscht die Kabine die Luft mit einer höheren Belüftungsgeschwindigkeit aus.

STANDBY-MODUS 40 l/s (144 m³/h)

EINSTELLBARE LUFTSTROMRICHTUNG Wählen Sie zwischen direktem und indirektem Luftstrom

Beleuchtung **DECKENLEUCHE** Farbtemperatur 4.000 K, Beleuchtungsstärke bis 500 Lux auf der Tischplatte. **VIDEOLEUCHE** Farbtemperatur 4.000 K, Beleuchtungsstärke bis 350 Lux auf dem Gesicht des Benutzers. **VOREINGESTELLTE BELEUCHTUNGSMODI** Standardmodus und Videoanrufmodus. Die Beleuchtung kann auch manuell eingestellt werden.

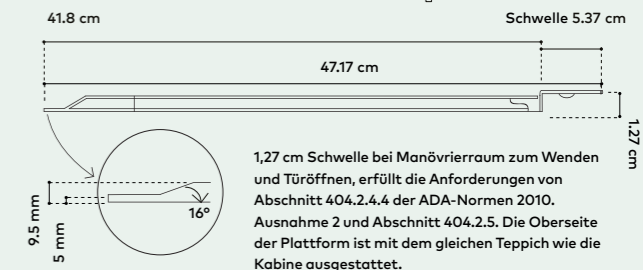
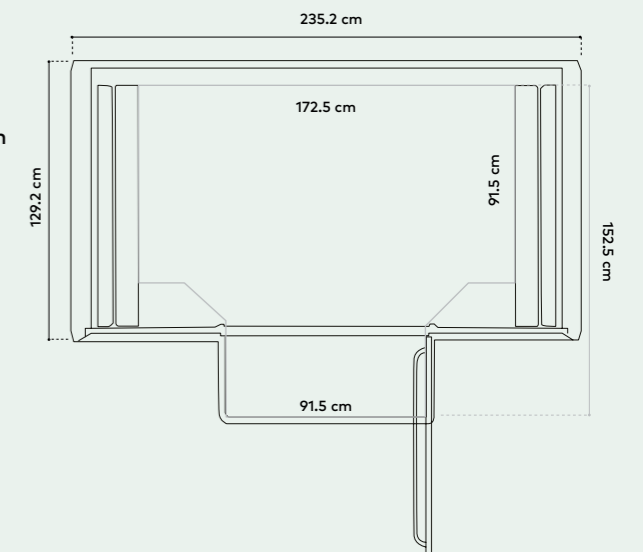
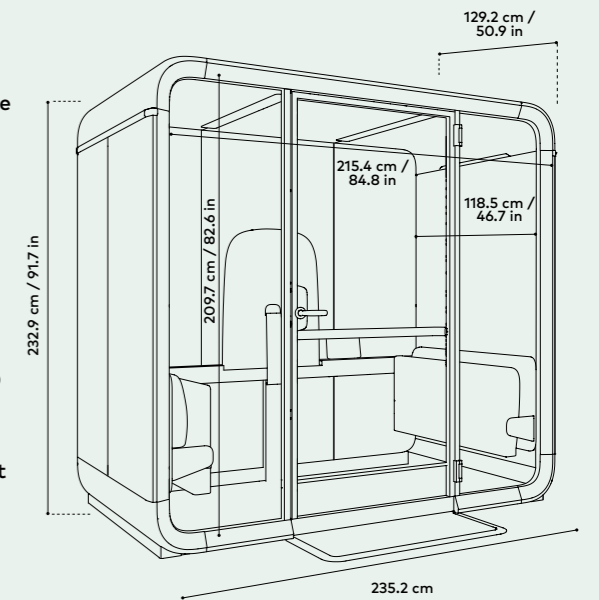
Anwesenheitserkennung **SENORTECHNIK** Millimeterwellen-Radar

Abmessungen **AUSSEN MIT LUFTFILTERGEHÄUSE** 232,9 x 235,2 x 129,2 cm (H x B T)
TÜRÖFFNUNG 209,7 x 96,6 cm (H x B)
GEWICHT 560 kg
SCHWELLE 1,27 cm

Position des Touchscreens Auf der rechten Tischseite, an der Zubehörschiene

Konnektivität Framery Smart Pods sammeln anonyme Belegungsdaten und messen, wann und wie oft Räume genutzt werden. Benutzer im Raum können nicht identifiziert werden und es werden keine personenbezogenen Daten erfasst. Die anonymen Daten werden über eine integrierte 4G-Verbindung oder über eine WLAN-Verbindung übertragen und auf der Framery Connect-Plattform zusammengestellt und angezeigt. Wi-Fi 802.11 a/b/g/n/ac 2.4&5 GHz.

ABMESSUNGEN/HAUPTANSICHT



Framery Four Accessible is UL GREENGUARD GOLD certified



In Nordamerika ausgelieferte Framery Four Accessible-Modelle sind „UL 962“-zertifiziert.

Framery Four Accessible/Technical specifications

MATERIALIEN

Außenseite und Konstruktion

AUSSENVERKLEIDUNG Pulverbeschichtete matte Stahlpaneele. **RAHMEN** Konstruktion aus Aluminium, mattschwarz. **TÜRRAHMEN** Konstruktion aus Aluminium, mattschwarz. **GLAS** Schalldämmendes Verbundglas (4 + 4 mm). **CHASSIS** Leichter Stahl und schallabsorbierende PET-Konstruktion. **GRIFF UND ZUGSTANGE** Kundenspezifisch gestaltetes schwarzes Metall. **TÜR-TRITTSCHUTZ** Schwarzes Metall

Materialien im Innenraum

INNENVERKLEIDUNG PET-Paneele laminiert mit recyceltem Polyestergerewebe. **BEZUGSSTOFF** Gabriel Tonal. **TEPPICH** Antistatischer und schmutzabweisender Niederflorteppichboden. **TISCHPLATTE** aus Birkenperrholz, laminiert mit weißem, schwarzem Anti-Fingerprint, oder Eichenfurnier. **TISCHBEINE UND ZUBEHÖRSCHIENE** Konstruktion aus schwarzem Metall

Materialien der Sitze

BEZUGSSTOFF Gabriel Select. **GEWEBEZUSAMMENSETZUNG** 85 % neuseeländische Wolle/15 % Polyamid

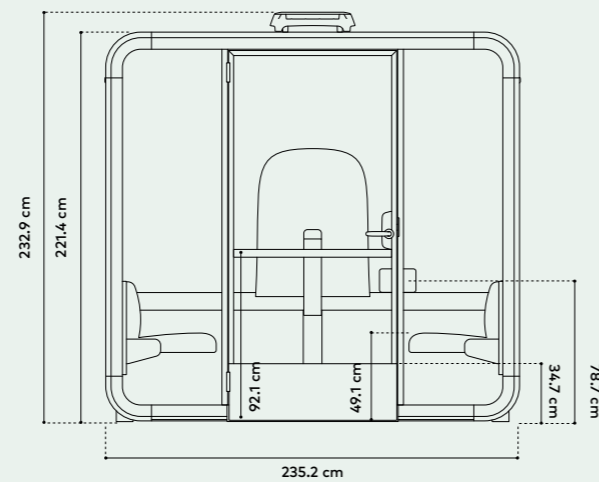
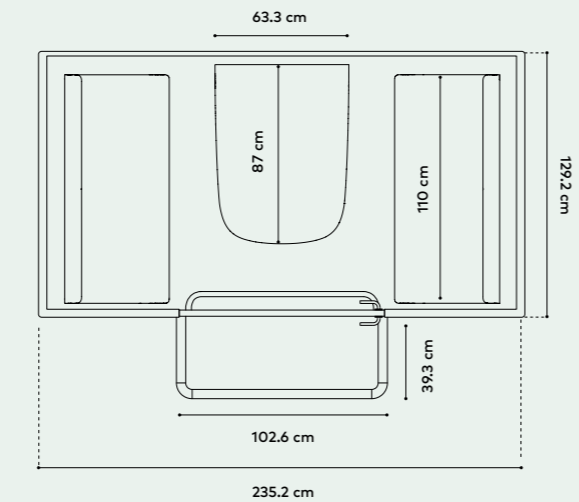
Möbelabmessungen

KLAPPTISCH 63,3 x 87 cm (B x T). Feste Höhe vom Boden 71,9 cm. Kräfte: max. 22,2 N
KLAPPSOFA Breite 110 cm Feste Sitzhöhe vom Boden 48,5 cm Max. Belastung des Sofas: 408 kg.
ZUGSTANGE Höhe vom Kabinenboden: 92,1 cm

Optionales Zubehör

WHITEBOARD 102.2 x 112 cm. **KLEIDERHAKEN** Konstruktion aus schwarzem Metall **TABLET-HALTERUNG AUSSEN** Einfacher Einbau. **SMART LOCK** Verschlussfunktion mit verschiedenen Zugangsmethoden

ABMESSUNGEN/DRAUFSICHT



SICHERHEIT

Brandschutz

Für Framery Kabinen werden keine feuergefährlichen Materialien verwendet. Die Brandsicherheit aller Oberflächenmaterialien, Polster- und Akustikmaterialien unserer Produkte wird nach nationalen bzw. internationalen Normen geprüft und klassifiziert. Framery ergreift zusätzliche Sicherheitsmaßnahmen zur Einhaltung örtlicher gesetzlicher Vorschriften.

Erdbebensicherheit

Für erdbebengefährdete Gebiete ist ein erdbebensicheres Verankerungsset für die Kabinen erhältlich. Das Set besteht aus Halterungen, die die Kabinen-Konstruktion zusätzlich verstärken, um starken erdbebenbedingten Kräften standzuhalten.

Framery Four Accessible/Technische Daten

STROM- UND PLATZBEDARF

Stromversorgung

FRAMERY FOUR ACCESSIBLE-STECKDOSEN

4 Steckdosen (2 auf beiden Seiten des Tisches, befestigt an der Zubehörschiene).
 Optionale zusätzliche Steckdosen (max. 4):
 0-2 x USB-C-PD-Ladeanschlüsse (65 W),
 0-4 LAN-Anschlüsse (mit Kabeln)

LEISTUNGS-AUFNAHME

Standardeinstellung 52W. Höchste Einstellung 115W. Standby-Modus 20W.

EINGANG 100-240 VAC, 10 A, 50-60 Hz

AC-AUSGANG (STECKDOSE)

100-240 VAC (max. 8 A) 50-60 Hz

AUSGANG USB-C-STROMANSCHLUSS ZUM LADEN 65 W

Platzbedarf

TÜRÖFFNUNGSWINKEL 180°

Türanschlag

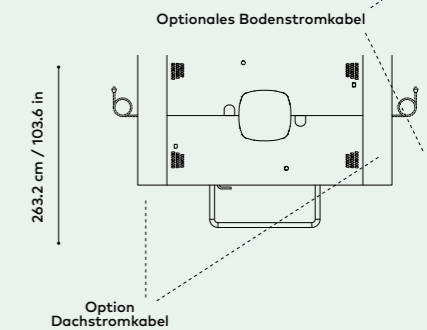
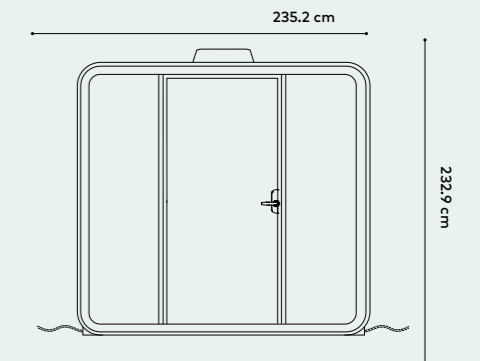
Standardmäßig Anschlag links (kann auch rechts angeschlagen werden)

Mobilität

Stellen Sie die Kabine ohne Demontage um, indem Sie Rollen im Rahmen eines Mobility-Kits hinzufügen. Kompatibel mit Framery Four und Six. Das Kit ist wiederverwendbar. Mit einem Kit lassen sich mehrere Kabinen bewegen.

ABMESSUNGEN/SPEZIFIKATIONEN DES NETZKABELS

Gesamtlänge des Netzkabels: 7 m
 Bei Montage beginnend vom Dach aus: 4 m
 Bei Montage beginnend vom Sockel aus: 6,5 m (Rechts), 4 m (Links)



ABMESSUNGEN TRANSPORTKISTE

Kiste 1

GRÖSSE 226 x 75 x 138 cm cm (L x B x H).
GEWICHT 278 kg

Kiste 2

GRÖSSE 224 x 74 x 114 cm (L x B x H).
GEWICHT 395 kg

Kiste 1 wird auf Kiste 2 gestapelt.

Kabinen-Maße im Überblick.

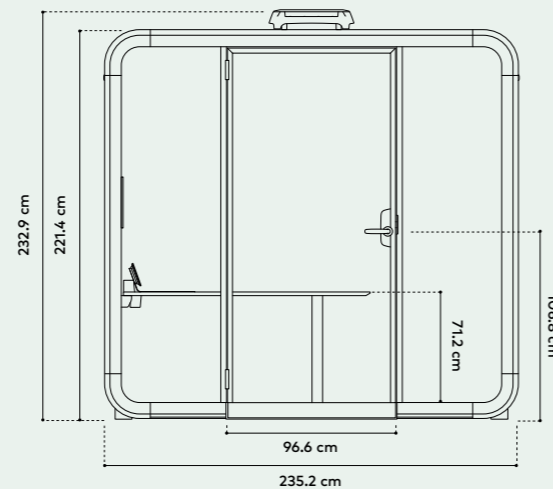
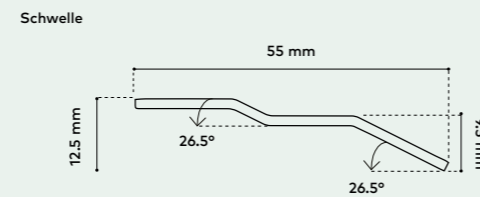
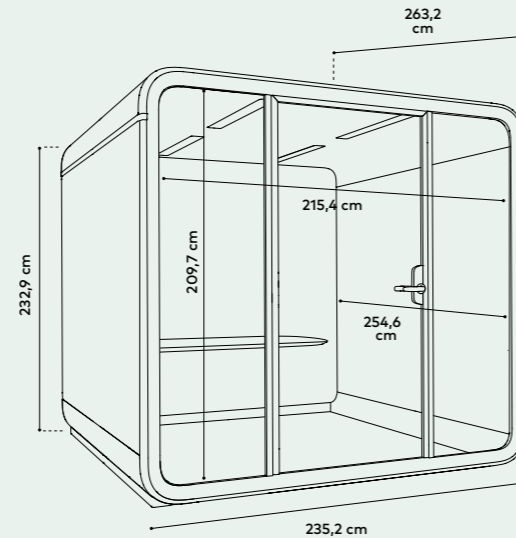


Framery Six/Technische Daten

ÜBERSICHT

Schalldämmung	KLASSE A Reduktion um 30 DS,A (dB) Reduzierung des Sprachpegels DS,A (dB) gemessen nach ISO 23351-1. Der Pod kann neben Arbeitsbereichen platziert werden, ohne die Privatsphäre zu beeinträchtigen.
Geräuschmaskierung	FRAMERY OFFICE SOUND MASKING SYSTEM™ Ein vormontiertes Sound-Masking-System verbessert die Geräuschkulisse des Büros außerhalb der Pods mit einem effektiven Radius von 5 m.
Belüftung	MAXIMALER LUFTSTROM 187 l/s (674,6 m³/h) . STANDARD-LUFTSTROM 149 l/s (536 m³/h) bei Betrieb. Nach Gebrauch tauscht die Kabine die Luft mit einer höheren Belüftungsgeschwindigkeit aus. IM STANDBY-MODUS 76 l/s (274 m³/h). EINSTELLBARE LUFTSTROMRICHTUNG Wählen Sie zwischen direktem und indirektem Luftstrom
Beleuchtung	DECKENLEUCHE Farbtemperatur 4.000 K, Beleuchtungsstärke bis 500 Lux auf der Tischplatte. VIDEOLEUCHE Farbtemperatur 4.000 K, Beleuchtungsstärke bis 350 Lux auf dem Gesicht des Benutzers. VOREINGESTELLTE BELEUCHTUNGSMODI Standardmodus und Videoanrufmodus. Die Beleuchtung kann auch manuell eingestellt werden.
Anwesenheitserkennung	SENSORTECHNIK Millimeterwellen-Radar
Abmessungen	AUßEN mit Luftfiltergehäuse 232,9 x 235,2 x 263,2 cm (H x B T) TÜRÖFFNUNG 209,7 x 96,6 cm (H, B) GEWICHT 718 kg (Framery Six Base 693 kg) SCHWELLE 1,25 cm
Position des Touchscreens	Auf dem Tisch (Framery Six Base: an der Wand)
Konnektivität	Framery Smart Pods sammeln anonyme Belegungsdaten und messen, wann und wie oft Räume genutzt werden. Benutzer im Raum können nicht identifiziert werden und es werden keine personenbezogenen Daten erfasst. Die anonymen Daten werden über eine integrierte 4G-Verbindung oder über eine WLAN-Verbindung übertragen und auf der Framery Connect-Plattform zusammengestellt und angezeigt. Wi-Fi 802.11 a/b/g/n/ac 2.4&5 GHz

ABMESSUNGEN/HAUPTANSICHT

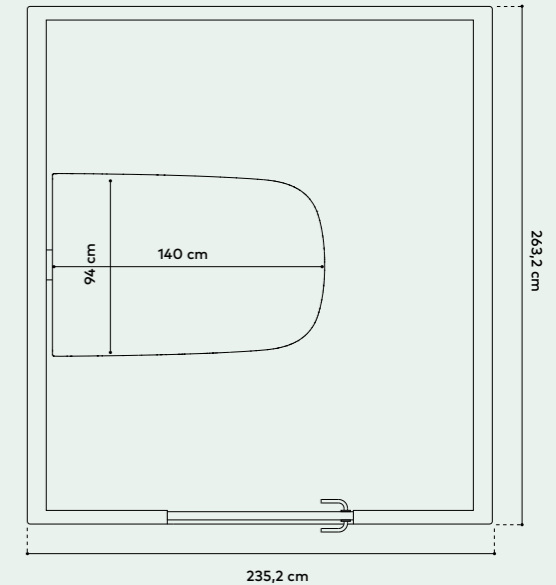


Framery Six/Technische Daten

MATERIALIEN

Außenseite und Konstruktion	AUßENVERKLEIDUNG Pulverbeschichtete matte Stahlpaneele RAHMEN Konstruktion aus Aluminium, mattschwarz. TÜRRAHMEN Konstruktion aus Aluminium, mattschwarz GLAS Schalldämmendes Verbundglas (4 + 4 mm) CHASSIS Leichter Stahl und schallabsorbierende PET-Konstruktion GRIFF Kundenspezifisch gestaltetes schwarzes Metall
Materialien Innenraum	INNENVERKLEIDUNG PET-Paneele laminiert mit recyceltem Polyestergewebe BEZUGSSTOFF Gabriel Tonal TEPPICH Antistatischer und schmutzabweisender Niederflorteppichboden TISCH Formica Laminat (weiß/schwarz) oder Furnier (Eiche) auf Birkensterrholz TISCHBEIN Konstruktion aus schwarzem Metall
Abmessungen	TISCH 94 cm x 140 cm (B, T) Feste Höhe vom Boden 71.2 cm MAXIMALE BELASTUNG DES TISCHES 60 kg
Optionales Zubehör	WHITEBOARD 102,3 x 206,3 cm (H, B) WANDMONTAGE MONITOR Maximale Bildschirmgröße 50". Maximales Gewicht 30 kg mit flacher VESA-Montagefläche 100 x 100, 200 x 100, 200 x 200, 300 x 200, 300 x 300, 400 x 200, 400 x 300 oder 400 x 400. Monitor nicht enthalten. Montagemöglichkeit an beiden Wänden. KLEIDERHAKEN Konstruktion aus schwarzem Metall TABLET-HALTERUNG AUßEN Einfacher Einbau. MEETINGBEREICH Beinhaltet die gleiche Whiteboard- und Monitor-Wandhalterung wie im Innenbereich sowie einen zusätzlichen Teppichboden im Außenbereich. SMART LOCK Verschlussfunktion mit verschiedenen Zugangsmethoden.

ABMESSUNGEN/DRAUFSICHT



SICHERHEIT

Brandschutz	Für Framery Pods werden keine feuergefährlichen Materialien verwendet. Die Brandsicherheit aller Oberflächenmaterialien, Polster- und Akustikmaterialien unserer Produkte wird nach nationalen bzw. internationalen Normen geprüft und klassifiziert. Framery ergreift zusätzliche Sicherheitsmaßnahmen zur Einhaltung örtlicher gesetzlicher Vorschriften.
Erdbebensicherheit	Für erdbebengefährdete Gebiete ist ein erdbebensicheres Verankerungsset für die Kabinen erhältlich. Das Set besteht aus Halterungen, die die Kabinen-Konstruktion zusätzlich verstärken, um starken erdbebenbedingten Kräften standzuhalten.



Der Framery Six ist UL GREENGUARD GOLD zertifiziert



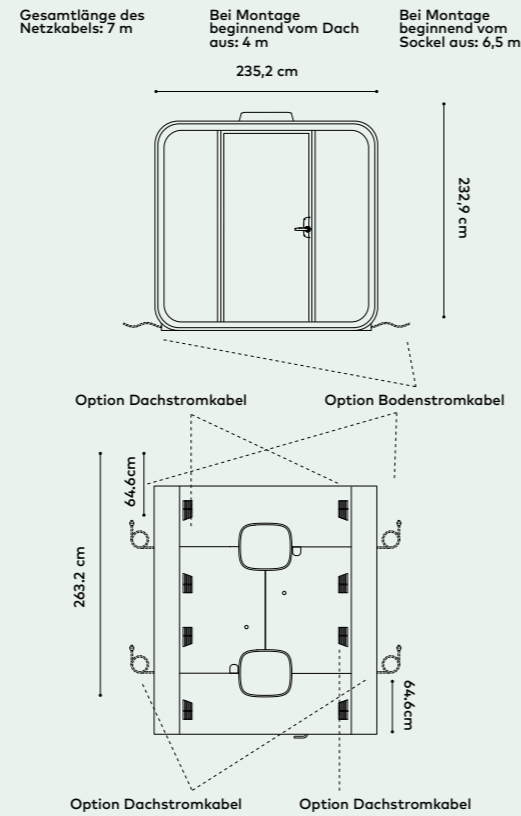
In Nordamerika ausgelieferte Framery Six Modelle sind UL 962-zertifiziert

Framery Six/Technische Daten

STROM- UND PLATZBEDARF

- Stromversorgung**
- FRAMERY SIX ESSENTIALS-ANSCHLÜSSE**
2 x Steckdosen auf dem Tisch, 2 x Steckdosen unter dem Tisch, 2 x USB-C PD-Ladeanschlüsse (65 W). Optional: 2 x Steckdosen unter dem Tisch, Anschlüsse im Tisch (max. 2); 0-1 x HDMI Anschluss, 0-2 x LAN-Anschlüsse (inkl. Kabel)
- FRAMERY SIX LITE-ANSCHLÜSSE**
2 x Steckdosen auf dem Tisch/unter dem Tisch, 2 x Steckdosen unter dem Tisch. Optional: 2 x Steckdosen unter dem Tisch. Anschlüsse im Tisch (max. 4); 0-2 x USB-C PD-Ladeanschlüsse (65 W), 0-1 x HDMI Anschluss, 0-2 x LAN-Anschlüsse (inkl. Kabel)
- FRAMERY SIX BASE-ANSCHLÜSSE**
4 x Steckdosen auf derselben Innenseite der Kabine wie der Touchscreen. Optional: Anschlüsse im Tisch (max. 4); 0-2 x USB-C PD-Ladeanschlüsse (65 W), 0-1 x HDMI Anschluss, 0-2 x LAN-Anschlüsse (inkl. Kabel)
- LEISTUNGS-AUFNAHME**
Werkseinstellung 145 W. Höchste Einstellung 202 W. Standby-Modus 28 W.
- EINGANG** 100-240 VAC, 10 A, 50-60 Hz
AC-AUSGANG (STECKDOSE)
100-40 VAC (max. 8 A) 50-60 Hz
AUSGANG USB-C-STROMANSCHLUSS ZUM LADEN 65 W

ABMESSUNGEN/SPEZIFIKATIONEN DES NETZKABELS



Framery Six/Technische Daten

STROM- UND PLATZBEDARF

- Platzbedarf** **TÜRÖFFNUNGSWINKEL 180°**
- Türanschlag** Standardmäßig Anschlag links (kann auch rechts angeschlagen werden)
- Mobilität** Verschieben Sie den Pod ohne Demontage, indem Sie Rollen über ein Movability-Kit hinzufügen. Kompatibel mit Framery Four und Six. Das Kit ist wiederverwendbar. Mit einem Kit lassen sich mehrere Pods bewegen

ABMESSUNGEN TRANSPORTKISTE

- Kiste 1** **GRÖSSE** 222 x 89 x 149 cm (L x B x H)
GEWICHT 392 kg
- Kiste 2** **GRÖSSE** 224 x 113 x 116 cm (L x B x H)
GEWICHT 505 kg
- Kiste 1 wird auf Kiste 2 gestapelt.

Kabinen-Maße
im Überblick.



Produktsicherheit

Das Qualitätsmanagementsystem von Framery ist nach ISO 9001, das Umweltmanagementsystem nach ISO 14001 und das Arbeitsschutzmanagementsystem nach ISO 45001 zertifiziert. Das CE-Zeichen ist die Herstellererklärung, dass ein Produkt den Anforderungen der relevanten EU-Richtlinien entspricht. Die EG-Richtlinien für Framery One Compact, One, Four und Six lauten: Niederspannungsrichtlinie (NSR) 2014/35/EU, Richtlinie zur elektromagnetischen Verträglichkeit (EMV) 2014/30/EU, Richtlinie zur Beschränkung der Verwendung gefährlicher Stoffe (RoHS) 2011/65/EU, Ökodesign-Richtlinie 2009/125/EG und Funkanlagenrichtlinie (RED) 2014/53/EU. Alle Framery Produkte sind auch für den US-amerikanischen und kanadischen Markt UL-gelistet.

Akustik

Telefonkabinen und Besprechungskabine können genutzt werden, um Ablenkungsquellen abzustellen und die Produktivität am Arbeitsplatz zu steigern, was jedoch nur erreicht wird, wenn sie aktiv genutzt werden. Um ihr volles Potenzial auszuschöpfen, müssen die Kabinen nahe genug an ihren Benutzern platziert werden. Dies stellt bestimmte Anforderungen, insbesondere an die Schalldämmung. Dank der erforderlichen Schalldämmung für Kabinen besteht in der Praxis die Möglichkeit, dass sie direkt neben Arbeitsplätzen in einem Büro aufgestellt werden können und Personen, die außerhalb von ihnen arbeiten, keine Gespräche aus ihrem Inneren hören können. Dies ist besonders wichtig bei der bedarfsgerechten Nutzung von Einzelpersonen-Kabinen

ISO 23351-1 ist eine Norm, die angewandt werden kann, um den Schalldämmwert von Kabinen insgesamt zu messen und eine einzige Zahl zu erzeugen, die als Reduzierung des Sprachpegels bezeichnet wird und den Grad der bereitgestellten Gesprächsprivatsphäre beschreibt. Eine Reduzierung des Sprachpegels um 30 dB entspricht der oben genannten praktischen Anforderung an die Schalldämmung. Bei geringerer Schalldämmung sollten die Kabinen weiter von Personen entfernt aufgestellt werden, die außerhalb von ihnen arbeiten.

Neben der Schalldämmung ist auch die Innenakustik der Kabinen zu berücksichtigen. Eine schlechte Raumakustik erschwert das Sprachverständnis bei Telefonaten und Besprechungen. Dies führt auch dazu, dass die Nutzer lauter sprechen, was ein weiteres Problem in Bezug auf die Privatsphäre darstellt.

Die Nachhallzeit wird normalerweise verwendet, um die Innenakustik eines Raums zu beschreiben. Leider ist es aufgrund ihrer geringen Größe nicht möglich, die Nachhallzeit in Kabinen zuverlässig zu testen. Die Oberfläche und Stärke der absorbierenden Materialien im Inneren einer Kabine sind jedoch gute Indikatoren für ihre Akustik. Ebenso wie bei der Schalldämmung ist es wichtig, die Kabinen in der Praxis zu testen und sicherzustellen, dass Sprache darin natürlich klingt.

Framery One, One Compact, Four und Six

BRANDSCHUTZ Für Framery Produkte werden keine feuergefährlichen Materialien verwendet. Die Brandsicherheit aller Oberflächenmaterialien, Polster- und Akustikmaterialien unserer Produkte wird nach nationalen bzw. internationalen Normen geprüft und klassifiziert.

Die Außenseiten aus Blech und das schalldämmende Verbundglas sind so hochwertig, dass sie Hitze und Feuer standhalten können. Die von uns verwendeten Akustikfilzfasern entsprechen den Anforderungen B-s1, d0, EN 13501-1, die Akustikpaneele B-s2, d0, EN 13501-1 und die Teppichböden Bfl-s1, EN 13501-1. Innenpaneele in Framery Produkten entsprechen ASTM E84: Klasse A. Die in den von Framery bereitgestellten Sitzen verwendeten Sitzmaterialien entsprechen den Anforderungen von CA TB 117:2013. Die für Bezugsstoffe verwendete Textilien erfüllen die Leistungsanforderungen der Normen EN 1021-1 und 1021-2.

MATERIALSICHERHEIT Alle Framery Produkte sind nach UL GreenGuard zertifiziert. Framery One Compact, One, Four und Six haben die höchstmögliche GreenGuard Gold-Zertifizierung erreicht. Wir möchten die Transparenz der Materialien, die wir für unsere Produkte verwenden, fördern, und daher stellen wir für unsere Produkte Gesundheitsproduktdeklarationen (Health Product Declarations® – HPD) und Declare-Label bereit. Unsere HPDs können kostenlos online bei der Health Product Declaration Collaborative unter Gesundheitsproduktdeklarationen und Declare-Label in der Produktbibliothek für Declare-Kennzeichnungen des International Living Future Institutes bezogen und heruntergeladen werden.

Weitere Informationen zu Framery Produkten finden Sie online unter
framery.com

Die Marken FRAMERY®, framery , Framery One™, Framery One Compact™, Framery Four™, Framery Six™ Framery Connect™, Framery Connect Sensor™, Framery App™, Framery Plus™ und Framery Office Sound Masking System™ sind Eigentum von Framery Oy. Weitere Informationen zu den geistigen Eigentumsrechten von Framery Oy finden Sie unter www.framery.com/en/ipr. Das Framery Magazine ©2025 Framery. Alle Rechte vorbehalten. Alle Spezifikationen können ohne vorherige Ankündigung geändert werden.

Framery ist der Pionier der Branche und weltweit führend in der Entwicklung und Herstellung von schalldichten Kabinen, Dienstleistungen und Lösungen, die es Menschen am Arbeitsplatz ermöglichen, sich zu verbinden und sich auf die wirklich wichtigen Dinge zu konzentrieren.

framery