

# Framery Magazine



7.ª EDICIÓN  
La edición sobre el confort en  
el trabajo

Presentada por la empresa  
líder mundial en cabinas  
insonorizadas

# Esto es Framery

**Framery es una empresa pionera y líder mundial en la fabricación de cabinas acústicas, cabinas telefónicas y espacios privados insonorizados para solucionar los problemas de ruido y privacidad existentes en oficinas y otros lugares.**

Nuestros productos mejoran la productividad y éxito de los empleados en las oficinas de muchas de las empresas líderes del mundo, como Nvidia, Puma y Microsoft. De hecho, aproximadamente un 70 % de las empresas incluidas en la lista de "Forbes Top 100" utilizan productos de Framery. En 2024, nuestros ingresos superaron los 154 millones de euros. En los próximos años, se prevé que nuestro crecimiento aumente considerablemente.

Proporcionamos empleo a más de 430 personas en 18 países y contamos con clientes en 89 países diferentes en todos los continentes habitados. Nuestra central se encuentra en Tampere, Finlandia, en la que trabaja alrededor del 90 % de la plantilla.

Nuestra familia de productos se fabrica con materiales duraderos, renovables y reciclables, y nuestras cabinas se han diseñado para tener una larga vida útil. Con un fuerte enfoque hacia la investigación y el desarrollo, así como un firme compromiso para hacer lo que decimos, trabajamos con determinación para encontrar las claves del éxito general en el trabajo de una manera sostenible.

Contenido

**PRIMERA PARTE**

**DISEÑAR LA OFICINA DEL FUTURO**

Reimaginar espacios y hacer frente a las distracciones a través de un diseño flexible

**REPENSANDO LA OFICINA MODERNA**

Desde una simple solicitud hasta un fenómeno global: Framery celebra 15 años desde la invención de la cabina insonorizada

**CONOZCA LAS NUEVAS CABINAS INTELIGENTES DE FRAMERY**

Nuestra nueva línea de cabinas inteligentes se ha diseñado para facilitar cada parte de su día de trabajo

**CASO DE ÉXITO: PUISTOKOULU**

Haciendo espacio para cada mente: redefiniendo la educación neuroinclusiva con las cabinas Framery

**REVOLUCIONE SU LUGAR DE TRABAJO**

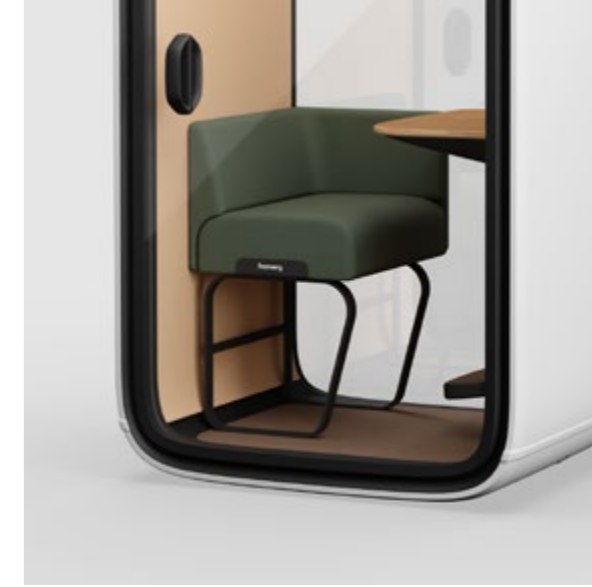
Conozca las nuevas cabinas inteligentes de Framery

**DESTACADO DE DISEÑO | FRAMERY ONE LOUNGE**

El trabajo de siempre. Comodidad elevada.



7.ª Edición



**SEGUNDA PARTE**

**CASO DE ÉXITO | INDERES**

Cómo Inderes creó una oficina más inteligente con las soluciones smart office de Framery

**ESTUDIO DE LA HUELLA POSITIVA DE CARBONO**

Un enfoque 360° hacia la sostenibilidad

**SOSTENIBILIDAD CON IMPACTO**

Acero libre de combustibles fósiles

**TERCERA PARTE**

**PREPARE SU OFICINA PARA EL ÉXITO**

Tecnología para el lugar de trabajo que transforma el funcionamiento de su oficina

**PRODUCTOS FRAMERY**

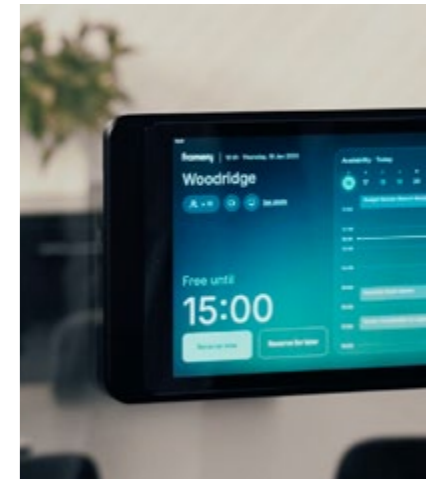
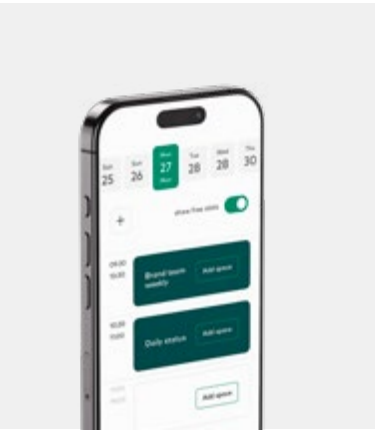
Desde cabinas para una persona hasta salas de reuniones completas

**MATERIALES Y SOSTENIBILIDAD**

Un diseño y una durabilidad que se miden en décadas

**SEGURIDAD DEL PRODUCTO**

Parámetros que cumplen o superan las normas globales



# Diseñando la oficina del futuro

El diseño de oficinas se encuentra en la senda de la transformación. En un contexto en el que las necesidades del trabajo moderno no dejan de cambiar y la existencia de una tendencia a volver a la oficina, las oficinas seguirán cambiando y adaptándose a las necesidades del trabajador. Aquí presentamos qué factores afectarán a los lugares de trabajo del futuro en todo el mundo.

## Volver a lo básico

La oficina cambiará enfocada en las necesidades fundamentales de los trabajadores. Mientras que invertir en los elementos básicos será lo que tenga mayor impacto. Las oficinas modernas necesitan espacios que reflejen el confort y la funcionalidad de las oficinas en casa, espacios a los que los empleados deseen realmente volver.

Ahora, más que nunca, los elementos esenciales son decisivos para el trabajo de oficina moderno. Los empleados necesitan espacios bien pensados que les permitan concentrarse en el trabajo. Ya no se trata de meras comodidades, sino de herramientas esenciales que impulsen la productividad y el bienestar.

## Distracciones en todas partes

Las distracciones serán ahora más molestas que nunca para los trabajadores. Las oficinas ya no pueden delegar en sus empleados la búsqueda de soluciones a sus problemas de privacidad. La infraestructura debe cambiar para adaptarse mejor a los trabajadores. Para generar este cambio, las oficinas deben trasladar el enfoque de la persona hacia las infraestructuras en las que trabajan. Esto incluye las estructuras físicas del espacio de trabajo.

La oficina del futuro debe ser una aliada en la guerra contra las distracciones, no un campo de batalla. El objetivo es crear espacios que fomenten la concentración en lugar de interrumpirla. Esto cobra relevancia en el caso de personas neurodivergentes que pueden enfrentarse a más retos para gestionar su atención.

## La flexibilidad es clave

Unas instalaciones flexibles fomentan la productividad. Para sobrevivir, las oficinas deben convertirse en un destino, un espacio atractivo. Lugares a los que los empleados no acuden por obligación, sino por su deseo

genuino de trabajar en el interior de esas cuatro paredes y conocer a sus compañeros y compañeras. Un destino al que merezca la pena desplazarse y que ofrezca la comodidad de la oficina en casa.

Necesitan espacios que puedan adaptarse a las necesidades del trabajo presencial, así como a sesiones de trabajo con compañeros o clientes remotos. Además, deben abordar tanto la necesidad de privacidad como de conexión social.

## Los espacios que faciliten la concentración son esenciales

Las oficinas deben comenzar ofreciendo más espacios que faciliten concentrarse en el trabajo. El diseño de la oficina debe incluir áreas que mitiguen las distracciones. A medida que las tareas se vuelven cada vez más complejas, se hace evidente la necesidad de entornos que impulsen la concentración y minimicen las distracciones.

Los espacios en los que se reducen las distracciones y las personas pueden hacer su trabajo constituyen un factor clave para la oficina; no sólo algo positivo. Un espacio de trabajo que no favorezca la concentración, es un espacio de trabajo «limitante». Si un espacio de trabajo no favorece la concentración durante el trabajo, no importa lo magníficos que sean el resto de espacios.

## Convierta la oficina en un espacio irrenunciable

La oficina no es solo un lugar físico, es un ecosistema en constante evolución. Y las oficinas deben empezar a ser consideradas como una parte más del equipo. Esto significa espacios flexibles y disponibles donde las personas puedan concentrarse en las cosas que realmente importan, y que conviertan la oficina en un lugar donde las personas puedan hacer su trabajo.

REPENSANDO LA OFICINA MODERNA

# 15 años inventando el silencio — cómo Framery creó la cabina insonorizada

Framery, pionera en cabinas insonorizadas, se enorgullece de anunciar su 15 aniversario, un hito que también marca 15 años desde que la empresa inventó la cabina insonorizada, despertando una nueva industria y cambiando fundamentalmente la forma de trabajar para millones de personas.



Obtenga más información sobre  
nuestras cabinas inteligentes y  
nuestras soluciones smart office

[framery.com](https://framery.com)

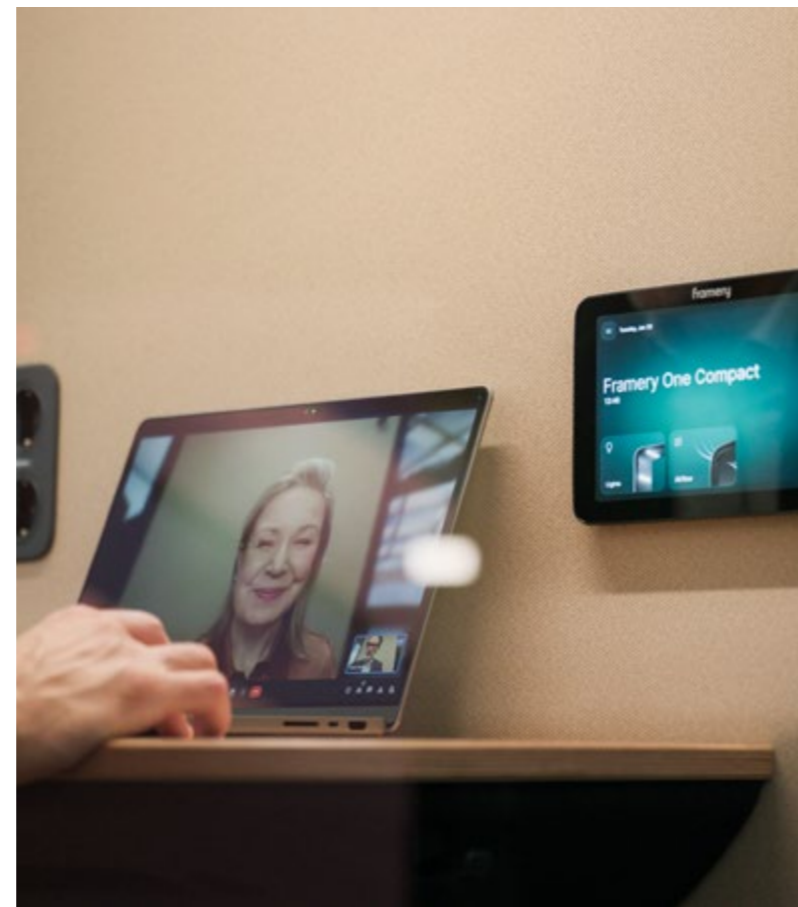


productos completamente nueva y la empresa Framery. Esto llevó a más modelos e innovación continua. En 2013, Framery lanzó la Framery O, la primera cabina que logró una reducción del habla de 30 dB.

Desde esos humildes comienzos, Framery ha crecido exponencialmente, convirtiéndose en sinónimo de espacios insonorizados de alta calidad y efectivos. Lo que empezó como una solución para unos pocos compañeros es ahora una necesidad para millones de trabajadores en más de 100 países, utilizados por la mayoría de las empresas líderes del mundo, incluidos gigantes de la industria como Nvidia, Puma, BCG y Microsoft. Hoy en día, aproximadamente el 70% de las empresas incluidas en la lista de "Forbes Top 100" confían en los productos de Framery para crear espacios de trabajo más funcionales y productivos.

El año pasado marcó el hito más significativo para la industria de las cabinas insonorizadas desde que Framery inventó la categoría con el lanzamiento de la primera cabina inteligente. Basadas en la reconocida privacidad acústica de Framery, estas cabinas de nueva generación incorporan soluciones smart office que abordan los retos más urgentes de los entornos de trabajo híbridos actuales.

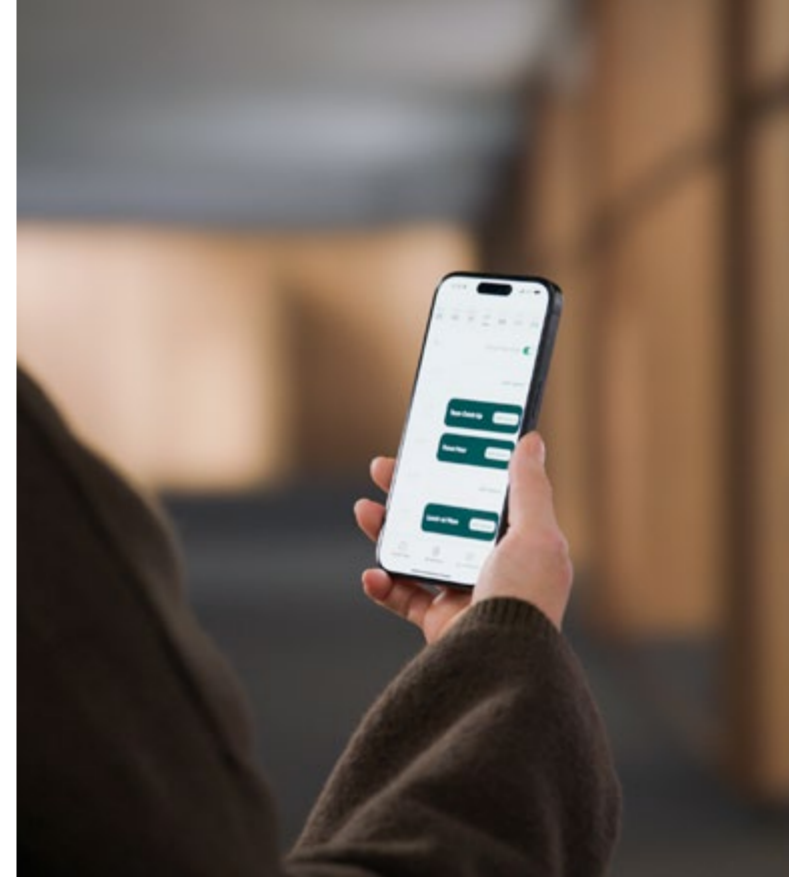
"Esta fusión perfecta de características inteligentes con nuestro diseño físico de cabina se convirtió en un



Fundada en 2010, Framery nació de las frustraciones compartidas de trabajar en un entorno de oficina abierta lleno de distracciones. Samu Hällfors, CEO y cofundador, a principios de sus veinte años y trabajando en una oficina abierta, experimentó de primera mano las dificultades de mantener la concentración en medio de un ruido constante. "El ruido constante, especialmente de las llamadas telefónicas de nuestro jefe, era increíblemente frustrante", recuerda Hällfors. "Mi amigo y yo le sugerimos que tomara sus llamadas en otro lugar, y él respondió: 'Bueno, cómpreme una cabina telefónica'."

La solicitud despertó una idea. Dado que no existían estas opciones, los fundadores de Framery reconocieron una gran oportunidad. En su garaje, construyeron el primer prototipo de cabina insonorizada de oficina, cariñosamente llamado "Pömpeli" (palabra finlandesa para "caja"). Esto se convirtió en la primera cabina insonorizada de oficina comercial del mundo, lanzada en 2010. No solo cubrió una necesidad clave de silencio, sino que también creó una categoría de

Las nuevas funciones centradas en el usuario de nuestras cabinas inteligentes apoyan una cultura de trabajo híbrido, lo que hace que ahora sea más fácil que nunca hacer el trabajo en la oficina.



"Esta fusión perfecta de funciones inteligentes con nuestro diseño físico de cabinas se convirtió en un verdadero catalizador para la industria."

SAMU HÄLLFORS  
CEO Y COFUNDADOR  
FRAMERY

verdadero catalizador para la industria", afirma Samu Hällfors. "Al igual que las funciones inteligentes se han convertido en estándar en muchas otras categorías de productos, lo hemos visto como una evolución esperada y necesaria para que las cabinas insonorizadas de oficina sean realmente compatibles con el lugar de trabajo moderno".

Celebrando 15 años desde la creación de la industria de las cabinas insonorizadas, Framery ve este hito como una plataforma de lanzamiento para la innovación y el liderazgo futuros. Lo que comenzó en un garaje se ha convertido en parte integral del diseño moderno de los espacios de trabajo, y Framery continúa impulsando la evolución de nuestra forma de trabajar.

#### ACERCA DE FRAMERY

Framery es el líder mundial en cabinas insonorizadas y soluciones smart office, ayudando a las personas a concentrarse en lo que realmente importa y a avanzar el trabajo. Framery es una necesidad para una jornada laboral exitosa para millones de trabajadores en más de 100 países y dentro de la mayoría de las empresas líderes del mundo, incluidas Nvidia, Puma y Microsoft. De hecho, aproximadamente un 70% de las empresas incluidas en la lista de "Forbes Top 100" utilizan productos de Framery.





## Haciendo espacio para cada mente: redefiniendo la educación neuroinclusiva con las cabinas Framery

**En Framery, siempre hemos creído que los espacios que diseñamos dan forma a las vidas que vivimos. Y a veces, cambiar una vida empieza creando un poco de silencio.**

A principios de este año, nos asociamos con Puistokoulu, una escuela de necesidades especiales en nuestra ciudad natal de Tampere, para donar una cabina personalizada Framery Four, un espacio en el que los estudiantes pueden respirar fácilmente, concentrarse mejor y sentirse más cómodos en sus rutinas diarias.

Pero esta donación no se trataba solo de añadir un mueble, sino de reforzar una creencia que siempre ha sido central en nuestro trabajo: la neuroinclusión no es una característica, es una base.

### Emboderando a los estudiantes neurodivergentes en la comunidad de Tampere

Puistokoulu no es una escuela típica. Es un lugar diseñado en torno a las necesidades de los alumnos

neurodivergentes: estudiantes que pueden vivir con TDAH, enfermedades del espectro autista, desafíos de regulación emocional u otras diferencias neurológicas que hacen que las aulas tradicionales sean difíciles de adaptar.

Con clases pequeñas, rutinas predecibles, apoyo terapéutico y elementos de diseño relajantes, Puistokoulu crea un entorno en el que los estudiantes reciben un apoyo holístico. Aquí, todos los niños son tratados como individuos, con el espacio, la estructura y la compasión que necesitan para tener éxito.

Cuando el equipo directivo de la escuela expresó la necesidad de un espacio tranquilo y flexible para apoyar tanto la enseñanza como el aprendizaje, sabíamos que la Framery Four sería la solución perfecta.

### ¿Qué hace que un espacio sea inclusivo?

Al igual que los empleados neurodivergentes, los estudiantes de todo el espectro de la neurodiversidad se benefician de entornos que reducen la sobrecarga sensorial y favorecen la autorregulación. De hecho, según un informe de Leesman de 2024, el 63 % de los empleados neurodivergentes afirma que sus necesidades rara vez se satisfacen en entornos abiertos, espacios llenos de ruido, interrupciones y control limitado sobre su entorno.

Esto no es solo un problema de oficina. Un estudio

de 2023 realizado por Creary et al. descubrió que las personas neurodivergentes tienen el doble de probabilidades de informar de una mala concentración en entornos con ruido constante o interacción social. Esta información influyó directamente en nuestro enfoque para personalizar la Framery Four para los estudiantes de Puistokoulu.

Las cabinas Framery son espacios privados y cerrados que fomentan la regulación emocional y la autonomía, lo que es especialmente importante para los estudiantes que gestionan las sensibilidades sensoriales o la ansiedad. Según un estudio realizado en 2021 por el Instituto Finlandés de Salud Ocupacional, los entornos tranquilos reducen el estrés fisiológico y ayudan a proteger los recursos emocionales y cognitivos, promoviendo un rendimiento más saludable y a largo plazo.

#### Un espacio de apoyo para los estudiantes y profesores por igual

Desde su llegada en marzo de 2025, la cabina se ha convertido rápidamente en una parte integral de la vida diaria en Puistokoulu. Los profesores la utilizan para lecciones individuales tranquilas, lecciones en grupos pequeños y apoyo de aprendizaje personalizado. Los estudiantes la utilizan para leer, restablecer o regular sus emociones cuando las cosas se vuelven abrumadoras.

"La cabina ofrece una sensación de seguridad y privacidad", afirma un profesor de Puistokoulu. "Es algo que tanto nuestro personal como nuestros estudiantes valoran todos los días".

Es un espacio que reúne a los estudiantes donde están, sin que tengan que preguntar. Ese tipo de apoyo desde una edad temprana es crucial, especialmente cuando tantas personas neurodivergentes se sienten incapaces de defender sus necesidades.

Un informe de 2024 sobre la neurodiversidad en el trabajo reveló que el 42 % de los empleados neurodivergentes se sienten incómodos solicitando ajustes en el lugar de trabajo. Esta reticencia a menudo comienza en la escuela, donde los alojamientos visibles pueden ser estigmatizados, lo que hace que los sistemas de apoyo universales y no estigmatizantes como este sean aún más esenciales.

Las cabinas Framery ayudan a abordar esto ofreciendo un apoyo visible y no estigmatizante, disponible para todos, sin divulgación formal. Eso es la inclusión por diseño.

#### Asistencia inclusiva que dura toda la vida

Cuando creamos entornos que apoyan a los alumnos neurodiversos hoy, también estamos invirtiendo en lugares de trabajo más inclusivos mañana. Porque la necesidad de neuroinclusión no se detiene tras la graduación.

Según el informe Neurodiversidad en el trabajo 2024, el 66 % de los empleados neurodivergentes afirma que sus experiencias mejoran y que es más probable que permanezcan cuando se implementan los ajustes en el lugar de trabajo. Y como destaca el estudio Neurodiversity and the Future of Work 2022 de Deloitte, los entornos neuroinclusivos no solo benefician a las personas, sino que conducen a equipos más fuertes y a mejores resultados organizativos en general.

Al ofrecer a los estudiantes acceso a este tipo de espacios de apoyo desde el principio de su vida, les ayudamos a generar confianza, autonomía y enfoque que llevarán al futuro, reforzando una visión a largo plazo de la inclusión que comienza en la educación y continúa en todas las etapas de la vida.

#### Diseñando con propósito. Donar con impacto.

La asociación de Framery con Puistokoulu refleja nuestro compromiso continuo con las comunidades, la inclusión y el impacto. Ya sea en un aula o en una oficina corporativa, creemos que todo el mundo merece un espacio que respalde su éxito, sin necesidad de pedirlo.

Esta donación es solo un ejemplo de cómo un diseño consciente y entornos inclusivos pueden marcar una verdadera diferencia para las personas neurodivergentes y las comunidades de las que forman parte. Porque construir espacios que funcionen para todo tipo de mentes no es solo el futuro de la educación o el trabajo, sino el futuro del buen diseño.

**La cabina ofrece una sensación de seguridad y privacidad para tanto al personal como a los estudiantes.**



# 66%

El 66 % de los empleados neurodivergentes afirma que sus experiencias mejoran y que es más probable que se queden cuando se implementan los ajustes en el lugar de trabajo

EL INFORME NEURODIVERSIDAD EN EL TRABAJO, 2024

# 63%

El 63 % de los empleados neurodivergentes afirma que sus necesidades rara vez se satisfacen en entornos abiertos

INFORME DE LEESMAN, 2024

# 42%

El 42 % de los empleados neurodivergentes se sienten incómodos solicitando ajustes en el lugar de trabajo.

EL INFORME NEURODIVERSIDAD EN EL TRABAJO, 2024

REVOLUCIONE SU LUGAR DE TRABAJO

# Conozca las nuevas cabinas inteligentes de Framery

Nuestra nueva línea de cabinas inteligentes se ha diseñado para facilitar cada parte de su día de trabajo, desde localizar y reservar cabinas fácilmente hasta maximizar la productividad a lo largo de todo el día de trabajo.



INSONORIZACIÓN DE CLASE A

# 30dB

Privacidad garantizada con una reducción del nivel de voz de Clase A conforme a la normativa más exigente del sector para cabinas telefónicas de oficina

CIRCULACIÓN DE AIRE AUTOMÁTICA PROMEDIO

# 60 segundos

El aire del interior de la cabina se renueva completamente cada 60 segundos

RECICLABILIDAD DE LOS MATERIALES

# 95%

Nuestra propia tasa de eficiencia de los materiales de producción fue del 95 % en 2024.

Un conjunto de tecnología y software avanzados permite a nuestras cabinas inteligentes detectar y responder a las condiciones del entorno, proporcionar datos de comportamiento para optimizar los diseños de oficina y permanecer conectadas a todos los espacios del lugar de trabajo con funciones avanzadas para reservarlas con antelación.

Gracias a la conexión 4G integrada, las cabinas pueden recibir actualizaciones de software inalámbricas para integrar nuevas funciones en el futuro.

Fabricadas en acero, aluminio y vidrio, estas nuevas cabinas inteligentes ofrecen una insonorización de primera clase, una ventilación líder del sector y un diseño atractivo que han hecho que las cabinas de Framery se conviertan en una referencia mundial en calidad e innovación.

## Innovación en acción

Nos esforzamos por crear una familia de productos con capacidades nunca vistas. Sobre la base del éxito de la Framery One, el equipo de diseño trabajó para crear cabinas para equipos y grupos de personas de mayor tamaño. El resultado es una familia completa de cabinas con una tecnología innovadora y patentada combinada con un diseño elegante y sofisticado.

La tecnología integrada fusiona hardware sofisticado con software de reciente desarrollo que mejora la funcionalidad y las capacidades de toda la gama de cabinas inteligentes y las oficinas donde se instalan.

### Detección por radar de onda milimétrica (mmWave)

Los sensores del radar de onda milimétrica detectan inmediatamente si alguien entra o sale de la cabina, lo que permite ajustar la iluminación y la ventilación.

### Framery Office Sound Masking System™

El enmascaramiento de ruidos integrado utiliza un espectro de sonido patentado para reducir la inteligibilidad de la conversación y los ruidos que puedan provocar distracciones en el exterior de las cabinas.

### Insonorización perfeccionada

Una estructura acústica pendiente de patente, ajustada a la frecuencia del habla humana, ofrece una insonorización de Clase A con un mínimo de material.

### Reservas automáticas

Para reservar una cabina solo tiene que acceder a ella y puede extenderla con un solo toque.

### Circulación de aire adaptativo

El diseño patentado le permite elegir entre circulación de aire directa o indirecta y ajustar la ventilación a su gusto.

### Tecnología de ventilación avanzada

Los sensores del interior de la cabina reconocen la temperatura y la humedad del entorno de la oficina y optimizan automáticamente la circulación de aire adaptándola en consecuencia.

### Datos de uso en tiempo real

La cabina recopila datos de uso en tiempo real para que los gestores de oficinas puedan ver fácilmente cuándo se están utilizando las cabinas, además de permitir realizar reservas sobre la marcha.

### Experiencia de usuario intuitiva

Una pantalla táctil de alta resolución de 8 pulgadas facilita el control de la configuración de las cabinas, el ajuste de la iluminación y la circulación de aire, y la ampliación de las reservas en el calendario.

### Actualizaciones automáticas

La conexión 4G integrada permite actualizaciones automáticas y actualizaciones de software inalámbricas con o sin conexión a una red wifi.

### Luz de ocupación

Las luces que hay en el exterior de la cabina le permiten ver desde lejos si la cabina está libre, reservada o a punto de quedarse disponible.

### La Framery App

Haga que cada cabina y espacio de su oficina sea fácil de encontrar y reservar a través de la Framery App, ya sea con antelación o sobre la marcha.

### Canales de ventilación acústica

El aire entrante se conduce a través de canales de ventilación con una acústica optimizada para mejorar la insonorización y reducir la transmisión de ruidos.

### Iluminación optimizada

Iluminación automatizada con dos modos de iluminación predeterminados perfectamente ajustados para el trabajo en persona o videollamadas.



## Apoyándonos en nuestro pasado

Nuestros nuevos espacios de trabajo inteligentes e insonorizados no hacen concesiones. Al igual que las anteriores cabinas Framery, estas ofrecen una combinación de estilo, funcionalidad y sostenibilidad, todo ello mejorado con una tecnología nueva. Este enfoque nos ha permitido utilizar nuestra experiencia para crear cabinas para el futuro.

### El ADN del diseño de Framery

Estas modernas cabinas insonorizadas presentan un enfoque de diseño atemporal con líneas limpias, interiores espaciosos y un acabado elegante.

### Pensada para el usuario

Las amplias superficies de cristal y los marcos minimalistas aumentan la sensación de espacio en

#### Ingeniería sostenible

Diseñadas y construidas de forma sostenible, en las nuevas cabinas inteligentes se utilizan menos materiales, priorizando el uso de aluminio y acero frente a la madera. El resultado es una cabina un 25 % más ligera, lo que facilita su construcción, envío y traslado.

el interior de la cabina, mientras que el mobiliario ergonómico ofrece comodidad a cualquier usuario.

### Vida útil ampliada

El nuevo diseño modular y más duradero, así como los elementos reemplazables, significan que las cabinas inteligentes tienen una vida útil más larga. Además, el reciclaje de la cabina al final de su ciclo de vida es aún más sencillo gracias a los materiales utilizados.

### Certificación de seguridad

Todas las cabinas inteligentes de Framery han superado rigurosos programas de certificación y cumplimiento para la seguridad contra incendios, eléctrica y sísmica.

### Una cabina para cada oficina

Nuestro objetivo es mejorar las oficinas para personas de todo el mundo. A pesar de incorporar tecnología avanzada, nuestros productos siguen manteniendo un precio competitivo y son asequibles para oficinas de todo el mundo. Además de ser las cabinas de oficina insonorizadas más avanzadas del mundo, las innovadoras cabinas inteligentes son sostenibles, rentables y se han diseñado para el trabajo moderno.

Bienvenidos al futuro del diseño de oficinas con las cabinas inteligentes de Framery y la tecnología para espacios de trabajo de Framery.

# El trabajo de siempre. Comodidad elevada.



Framery One Lounge presenta una nueva opción de diseño que sustituye el taburete y el escritorio eléctricos originales por un sofá ergonómico y una mesa de altura fija. Este nuevo interior reinventa la experiencia de Framery One como un espacio hecho a medida para la productividad, el confort, el descanso y la recuperación durante toda la jornada laboral.

Framery One Lounge cuenta con el mismo aislamiento acústico de primera clase, tecnología inteligente e iluminación optimizada que ha establecido a Framery One como el estándar de referencia en cabinas insonorizadas. El nuevo interior ofrece un entorno suave y terso que aporta comodidad y tranquilidad, a la vez que preserva la funcionalidad de alto rendimiento en la que confían los equipos todos los días.

"A la gente le encanta utilizar Framery One para videollamadas, tareas enfocadas o un momento para reagruparse", afirma Henrik Ashorn, director de producto de Framery One. "Framery One Lounge aporta más comodidad a esos momentos y crea un ambiente más relajado y de apoyo".

Desarrollado con la misma calidad y precisión que definen todos los productos Framery, el diseño interior de Framery One Lounge se diseñó para ofrecer comodidad y facilidad de uso. Un sofá elevado hecho a medida favorece una postura natural, eliminando ángulos de trabajo incómodos que no son adecuados para una concentración prolongada. Y una mesa de trabajo grande y de altura fija está perfectamente posicionada para reducir la tensión, creando una configuración ergonómica y de apoyo tanto para el trabajo como para el descanso.

Este nuevo diseño aporta aún más flexibilidad a la forma en que se puede utilizar una cabina para una sola persona. Un soporte de monitor opcional facilita la instalación de una pantalla de tamaño completo directamente en la pared encima de la mesa, transformando Framery One Lounge en un espacio dedicado para videollamadas, compartir contenido o trabajar centrado en la pantalla. Combinado con el rendimiento acústico y de iluminación optimizado de Framery, se trata de una configuración limpia y espaciosa

## La cabina inteligente más vendida del mundo es ahora aún más versátil gracias a una nueva opción de diseño interior disponible.

Diseñado para redefinir los espacios de trabajo en solitario: Framery One Lounge. Esta nueva opción de interior para el popular Framery One cambia el ambiente dentro de la cabina con un sofá diseñado a medida, creando una estación de trabajo privada que se convierte en un espacio para hacer pausas, restablecerse y reflexionar.

Framery One se ha convertido en un favorito en las oficinas modernas como estación de trabajo elegante e insonorizada para una persona, ideal para llamadas ininterrumpidas y sesiones en solitario prolongadas.

diseñada para mejorar el confort y la confianza en la conexión.

"Queríamos diseñar un espacio que ofreciera tanto apoyo para el trabajo concentrado como para la relajación informal", afirma Ashorn. "El diseño de Framery One Lounge favorece una presencia basada, segura y natural. Es un espacio que se siente abierto y equilibrado en el interior, a la vez que ocupa un espacio mínimo en la oficina."

Inteligente. Cómoda. Versátil. Framery One Lounge redefine lo que puede ser una cabina individual, sin comprometer lo que lo hizo un favorito en primer lugar. Es un paso natural en la evolución de los espacios de trabajo en solitario, y un reflejo de una jornada laboral que valora la conservación tanto como el rendimiento y la productividad.

## Tres diseños inteligentes. Una cabina inteligente.

Framery One ya está disponible en tres diseños distintos, lo que le ofrece aún más control sobre cómo quieres trabajar.

### Framery One Base

La cabina inteligente de clase mundial sin taburete - así que hay espacio para estar de pie o añadir el tuyo propio.

### Framery One Essentials

Ergonomía avanzada gracias a su altura regulable asiento y reposapiés dobles.

### Framery One Lounge

Máxima comodidad gracias a un sofá y reposapiés acolchado.



## Opciones adicionales y mejoras

Saque aún más partido a Framery One con estos complementos opcionales.

### Añadir una pantalla a Framery One

El montaje en pared del monitor Framery One le permite añadir una pantalla de tamaño completo a cualquier Framery One - liberando espacio de trabajo.

### Ruedas plegables

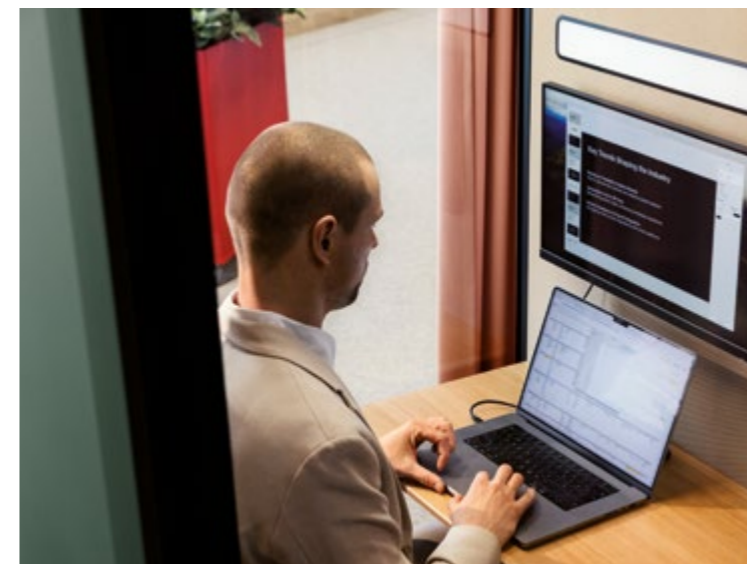
Coloque la cabina en cualquier lugar y muévala cuando sea necesario.

### Rodapié

Un elegante rodapié metálico protege la pared posterior de arañazos y raspaduras.

### Kit sísmico

Conformidad de seguridad para zonas sísmicas en todo el mundo.





# Cómo Inderes construyó una oficina más inteligente con las soluciones smart office de Framery

Inderes es una empresa de análisis de inversiones con sede en Helsinki y una plataforma de medios financieros conocida por su sólida cultura centrada en la comunidad, su comunicación abierta y su enfoque basado en datos para la investigación de renta variable.

Con la misión de democratizar la información financiera, Inderes crea podcasts, seminarios web y contenido de vídeo para construir una comunidad activa en torno a las finanzas, lo que hace que contar con espacios versátiles y bien equipados sea esencial para su trabajo diario.

Con 120 empleados repartidos entre Helsinki y Estocolmo, la empresa ha trasladado recientemente su sede central finlandesa a una nueva oficina abierta que refleja sus valores colaborativos y centrados en las personas.

La nueva oficina de un solo nivel reúne a todo el equipo, impulsando la energía y la colaboración, pero también creando nuevos desafíos con la disponibilidad de la sala de reuniones, los conflictos espaciales y la privacidad.

Construyendo una oficina más inteligente con Framery

Para evitar un lugar de trabajo lleno de silos, Inderes recurrió a las soluciones smart office de Framery para todo lo necesario para que su oficina fuera intuitiva, de apoyo y fácil de gestionar. En combinación con las cabinas inteligentes Framery, han creado un espacio que favorece la colaboración espontánea y, al mismo tiempo, ofrece suficiente estructura y silencio para un trabajo centrado.

Al planificar el traslado, Inderes exploró múltiples soluciones de gestión del espacio. Pero la mayoría de las herramientas eran demasiado caras, demasiado rígidas o no eran fáciles de usar.

Framery destacaba por sus precios flexibles, su perfecta integración con Microsoft 365 y su equipo de soporte responsivo. Según Typpö: "Estábamos listos para conformarnos con una solución no ideal, hasta que Framery nos ofreció una alternativa más inteligente que nos hizo cambiar de rumbo inmediatamente".

### Una solución inteligente para una oficina más inteligente

Inderes quería algo más que una buena oficina: imaginaba un lugar de trabajo totalmente conectado con herramientas integradas que facilitarían la navegación, la gestión y la optimización de su nuevo espacio. Y la combinación de soluciones de reserva de habitaciones y herramientas de gestión del lugar de trabajo de Framery ofrece exactamente lo que estaban buscando.

Framery Connect crea un sistema centralizado de reserva de habitaciones que proporciona valiosos análisis del lugar de trabajo sobre el uso del espacio.

Los sensores de Framery Connect colocados en las salas de reuniones revelan la eficacia con la que se utilizan realmente.

Framery Room Displays colocada fuera de los espacios de reunión muestra la disponibilidad en tiempo real de cada espacio.

La aplicación Framery ayuda a los empleados a encontrar y reservar espacios fácilmente desde cualquier lugar.

Las cabinas inteligentes de Framery proporcionan espacios privados e insonorizados en su oficina diáfana.

"Tener todo en un solo sistema tiene sentido: las cabinas, las salas, las pantallas y las reservas funcionan juntas sin herramientas adicionales ni confusión".

Estas soluciones forman una oficina inteligente en la que todos los espacios funcionan de forma sincronizada, creando una experiencia en el lugar de trabajo que se siente sin esfuerzo, eficiente y lista para lo que viene.

### Sincronizando calendarios y conectando espacios

Las soluciones smart office de Framery han transformado la forma en que Inderes gestiona sus espacios de trabajo. Todas las reservas se sincronizan automáticamente en su sistema de calendario de Microsoft 365, reflejando inmediatamente los cambios continuos en la disponibilidad de espacio a lo largo del día.

"La integración en el calendario con Microsoft 365 es clave: todo permanece sincronizado en Outlook y la aplicación Framery".

Manteniendo todas las salas de reuniones, espacios de trabajo y pantallas de salas sincronizadas y actualizadas ofrece a los empleados visibilidad en tiempo real y una experiencia de reserva optimizada, ya sea

que elijan reservar a través de Microsoft Outlook o la aplicación Framery.

Este nivel de integración reduce la confusión, evita las reservas dobles y hace que cada espacio sea fácil de encontrar y reservar. El resultado es una experiencia de oficina que favorece la productividad diaria y un día de trabajo más fluido sin tener que programar fricciones ni alternando entre plataformas y herramientas.

### Conectando Inderes a través de las soluciones smart office de Framery

La implementación de las soluciones smart office de Framery fue un proceso fluido y de bajo esfuerzo para Inderes. Con una incorporación clara y el apoyo práctico del equipo de Framery, la configuración fue rápida y la adopción en toda la empresa se realizó rápidamente.

"Framery hizo que todo el proceso fuera sin esfuerzo, con una instalación rápida y un soporte receptivo desde el primer día".

Sin embargo, el impacto real reside en el uso diario de cada solución. Desde reservar salas hasta comprender el uso del espacio, las soluciones smart office de Framery han estado trabajando duro para aportar valor tanto a los empleados como a TI.

### Manteniéndose sincronizado con Framery Connect

Framery Connect es la columna vertebral del sistema smart office de Inderes. Integrado directamente con Microsoft 365, garantiza que los calendarios, las cabinas y las salas de reuniones permanezcan sincronizados, lo que reduce los conflictos de programación y ayuda a las personas a encontrar y reservar espacios fácilmente.

**"Framery ofreció el equilibrio adecuado de flexibilidad, función y soporte. Era todo lo que necesitábamos y nada que no hiciéramos."**

TIMO TYPPÖ, ADMINISTRADOR DE TI



"Framery Connect muestra cuánto uso se hace de nuestros espacios: es una gran métrica que debemos utilizar a medida que seguimos creciendo".

A través de la función analítica de Framery Connect, el departamento de TI puede acceder a datos anónimos sobre las tasas de uso, la ocupación máxima de las salas y las duraciones de las visitas, lo que ofrece al equipo una mejor comprensión de cómo se utilizan sus espacios y les ayuda a ser proactivos con su planificación de espacios.

#### Reservando espacios con la aplicación Framery

La aplicación Framery se ha convertido rápidamente en un favorito de los empleados de Inderes, desempeñando un papel clave en la forma en que el equipo navega por su jornada laboral al ofrecer una forma rápida e intuitiva de comprobar la disponibilidad de salas, ver su calendario diario y reservar espacios sobre la marcha.

El diseño limpio y la facilidad de uso de la aplicación han hecho que sea rápido y fácil incorporarse al equipo. Y con una conexión perfecta con su calendario de Microsoft 365, todas las reservas realizadas a través de la aplicación se actualizan automáticamente en Outlook y en Teams.

"A la gente le encanta que la aplicación Framery muestre todo su calendario para el día. Es sencillo, útil y se ha convertido en parte de cómo gestionan su flujo de trabajo."

Para una empresa que valora la autonomía y la eficiencia, la aplicación ayuda a eliminar las barreras de la programación diaria. Los empleados ya no tienen que adivinar si una habitación está libre o cambiar entre varios sistemas para coordinar las reservas.



#### Visibilidad más inteligente con Framery Room Display

Cinco Framery Room Displays instalados fuera de las salas de reuniones y los espacios de estudio más concurridos ayudan a los empleados a ver al instante qué salas están disponibles y cuándo. Con una pantalla grande y clara que elimina cualquier duda sobre si una habitación está en uso.

Con un equipo de más de 100 personas compartiendo 10 habitaciones, esta pequeña adición ha tenido un gran impacto: ahorra tiempo, reduce la confusión y facilita a todos encontrar el espacio que necesitan, exactamente cuando lo necesitan.

"La interfaz de usuario de Room Display tiene un diseño muy limpio. Y la instalación fue muy sencilla."

Instalada en iPads estándar, la interfaz de Framery Room Display es "notablemente más intuitiva" que la competencia. Además de mostrar el estado en tiempo real de un vistazo, también invita a los empleados a comprobar los próximos horarios del espacio y hacer una reserva directamente en el lugar.

El diseño sencillo pero eficaz evita interrupciones y

Los espacios de trabajo privados pueden ponerse a disposición cuando y donde se necesiten. Con 12 sensores de Framery Connect instalados en todas las salas de reuniones, Inderes obtiene acceso a información en tiempo real sobre cómo se utilizan realmente los espacios.

mantiene las reuniones funcionando sin problemas, lo que convierte a las pantallas en una parte fiable de la rutina de la oficina.

#### Mejores decisiones con el sensor de Framery Connect

Con 12 sensores de Framery Connect instalados en todas sus salas de reuniones, Inderes obtiene acceso a información en tiempo real sobre cómo se utilizan realmente los espacios. Estos sensores realizan un seguimiento anónimo de la ocupación, la duración de las visitas y los patrones de uso, proporcionando un flujo fiable de datos para respaldar una gestión más inteligente del espacio.

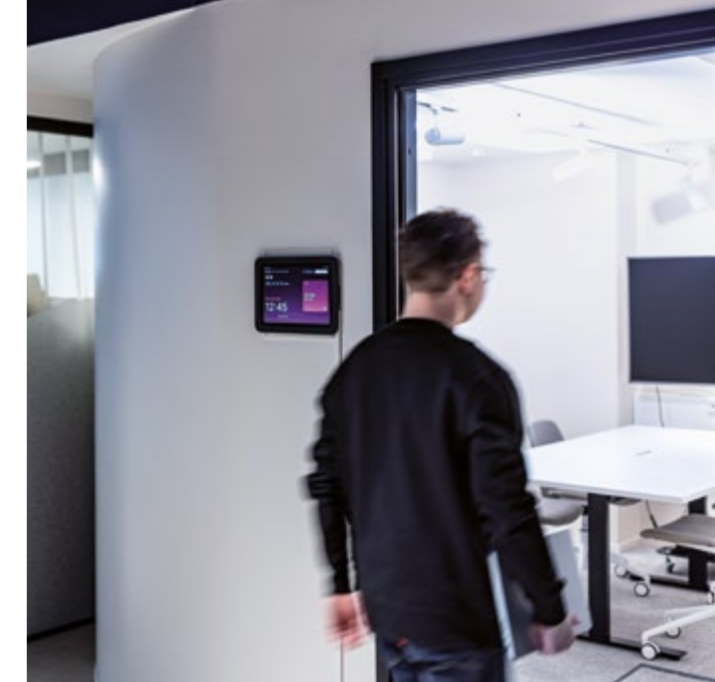
Para los empleados, esto significa una disponibilidad más eficiente de las salas y menos conflictos. Para los directores de oficina y TI, es una herramienta valiosa para identificar espacios infrutilizados y planificar mejoras futuras.

"Este tipo de datos nos proporciona la claridad que necesitamos para planificar con antelación".

Los datos permiten a Inderes tomar decisiones informadas sobre el diseño, la asignación de recursos y la posible expansión, lo que garantiza que la oficina siga siendo adaptable y amigable con los empleados a medida que la empresa crece.

#### Soluciones inteligentes para oficinas modernas

Al planificar su nueva oficina, Inderes optó por reunir todo en una plataforma de oficina unificada e inteligente,



**"A la gente le encanta que la aplicación Framery muestre todo su calendario para el día. Es sencillo, útil y se ha convertido en parte de cómo gestionan su flujo de trabajo."**

en lugar de unir herramientas desconectadas de varios proveedores. Al unificar todo en una plataforma de oficina inteligente, crearon un espacio de trabajo fluido e intuitivo que ayuda a la oficina a mejorar cada día.

Para los empleados, esto significa menos fricción y más concentración. Para TI y la gestión, esto significa menos herramientas para gestionar y menos tiempo dedicado a la resolución de problemas. La incorporación de nuevos usuarios es sencilla y el uso diario resulta intuitivo, sin necesidad de manuales de formación.

"La solución de Framery es sólida, fácil de implementar y de usar. Desde el punto de vista de TI, no puede ser mucho más sencillo."

Y como Inderes mira hacia el futuro, las soluciones smart office de Framery se pueden extender a su oficina de Estocolmo, aportando la misma claridad, estructura y funcionalidad inteligente a una nueva ubicación, sin tener que empezar de cero.

El resultado es una experiencia en el lugar de trabajo que se adapta a la empresa y funciona mejor para todos.



# Un enfoque 360° hacia la sostenibilidad

Para Framery, la sostenibilidad es un principio fundamental. "La sostenibilidad es fundamental para nuestro negocio", afirma Tomi Nokilainen, director de investigación y desarrollo. "Lo consideramos fundamental para nuestro éxito a largo plazo y profundamente integrado en nuestras operaciones y valores".

Como miembro del Pacto Mundial de las Naciones Unidas, la empresa tiene grandes objetivos medioambientales. Planea reducir las emisiones de Alcance 1 y 2 en un 50 % para 2030, siguiendo las rigurosas directrices SBTi de 1,5 °C. Framery también está en camino de reducir a la mitad las emisiones relacionadas con los productos para 2028, con una reducción del 19 % lograda este año. Este compromiso se ejemplifica en su fábrica de Tampere, Finlandia, que funciona exclusivamente con electricidad 100 % sin emisiones. Además, con el 80 % de la cadena de suministro concentrada en las regiones nórdicas y bálticas, la empresa garantiza el acceso a recursos sostenibles a la vez que mantiene sólidos estándares éticos y medioambientales.

Framery está trabajando para combatir el problema del "fast furniture" (muebles de usar y tirar), donde alrededor del 80 % del mobiliario de oficina termina en vertederos. Nokilainen afirma que su objetivo es ofrecer una alternativa sostenible con cabinas construidas para durar y fáciles de renovar, lo que reduce los residuos. En 2024, lograron una impresionante eficiencia de materiales del 95,7 % al reducir los residuos en la producción. La reducción de materiales nuevos también es una prioridad. Para ello, fabrican cabinas más ligeras (los nuevos modelos de cabina inteligentes son un 23 % más ligeros gracias a un

diseño patentado) y utilizan materiales reciclados en la estructura de la cabina y en el interior. La empresa también está explorando nuevos materiales que aún no son comunes en los productos para el lugar de trabajo y planea ser la primera en utilizar acero libre de combustibles fósiles una vez que esté disponible.

El enfoque en la sostenibilidad de estas cabinas se extiende mucho más allá de su compra inicial. "Creemos que la verdadera sostenibilidad reside en maximizar la vida útil de un producto", afirma Nokilainen. Reconociendo esto, las cabinas están diseñadas para ofrecer una durabilidad excepcional, con componentes modulares diseñados para una sustitución sencilla, lo que facilita décadas de uso y un reciclaje sencillo al final de su ciclo de vida. Las soluciones smart office de Framery proporcionan a los gerentes de oficina herramientas basadas en datos dirigidas a optimizar el uso de la cabina y la eficiencia general del espacio de oficina, promoviendo así lo que Nokilainen denomina el escenario ideal: "la cabina más eficiente es la que se utiliza al máximo."

Servicios como Framery Subscribed mejoran aún más la vida útil del producto. En este modelo de leasing, las cabinas devueltas se someten a reacondicionamiento y reparación para un nuevo ciclo de vida con otro cliente. Las asociaciones con revendedores externos también contribuyen a dar una segunda vida a las cabinas de segunda mano. "Estas iniciativas son pasos clave para adoptar nuestros principios de economía circular", señala Nokilainen.

Más allá de la innovación y la durabilidad, la empresa pone un gran énfasis en los estándares de salud y seguridad. "Como líderes de la industria, no solo queremos establecer la referencia en innovación y durabilidad, sino también en salud y seguridad", afirma Nokilainen. Las cabinas se fabrican sin materiales tóxicos, lo que garantiza una alta calidad del aire interior, una característica certificada por GREENGUARD. Este compromiso está respaldado por rigurosas pruebas de seguridad contra incendios, sísmicas y generales de los productos, lo que garantiza un entorno seguro y saludable para los usuarios.

# 30%\*

menos de huella de carbono de media de las cabinas Framery en comparación con construcciones fijas durante una vida útil de 20 años.

Basándose en las conclusiones del estudio, las cabinas Framery pueden utilizarse para reducir el impacto medioambiental de la construcción y renovación de oficinas.

El estudio tiene un propósito demostrativo y las situaciones pueden variar dependiendo de la ubicación y la empresa. Sin embargo, los cálculos también se pueden aplicar a escenarios alternativos.

Desde el punto de vista climático, queda claro que las cabinas ofrecen el mayor valor en términos de huella de carbono cuando se aprovechan al máximo su flexibilidad y facilidad de reubicación.

\*de media, según el estudio de UseLess Company.



Obtenga más información en nuestro informe de sostenibilidad



# Acero libre de combustibles fósiles

En Framery, la sostenibilidad es esencial para nuestro trabajo de innovación y nuestra estrategia. En su misión de descarbonizar la oficina, Framery se compromete a construir futuras cabinas inteligentes utilizando el acero libre de combustibles fósiles de SSAB.

- 01 Muestras de materiales
- 02 La primera entrega de acero libre de combustibles fósiles
- 03 Material interior



02



01



03

Llevando productos de acero libres de combustibles fósiles al sector de la oficina y el lugar de trabajo no solo es un gran hito para Framery, sino también para la industria; las emisiones de los materiales de construcción representan el 11 % de todas las emisiones y el mobiliario de oficina es el mayor contribuyente a los residuos de mobiliario en todo el mundo.

Samu Hällfors, CEO de Framery, ve esto como un paso importante hacia el desarrollo sostenible de oficinas: "Vemos esta colaboración no como una opción, sino como una necesidad. A partir de 2026, tan pronto como el material/acero esté disponible, empezaremos a llevar cabinas de acero libres de combustibles fósiles a las oficinas de todo el mundo."

Durante miles de años, el acero se ha fabricado utilizando carbón para eliminar el oxígeno del mineral de hierro, emitiendo grandes cantidades de CO<sub>2</sub> en el proceso. Pero ahora, SSAB está a punto de revolucionar la industria con la tecnología HYBRIT® en su planta piloto, utilizando hidrógeno en lugar de carbón en el proceso de reducción de mineral y emitiendo agua en lugar de CO<sub>2</sub>.

SSAB está revolucionando la fabricación de acero con prácticamente cero emisiones de carbono fósil, allanando el camino para un futuro más ecológico. Dadas las ambiciones de Framery de crear muebles de oficina más sostenibles, SSAB fue el socio natural.

Las cabinas inteligentes de Framery ya son, de media, un 30 % menos intensivas en emisiones que la

construcción de una sala de reuniones a lo largo de su ciclo de vida, son 100 % reciclables y más duraderas; el uso de acero libre de combustibles fósiles es el siguiente gran paso de la marca hacia la construcción de la cabina más sostenible del mundo.

Hannu Seppä, director de la cadena de suministro de Framery, comenta: "Nuestro objetivo es reducir las emisiones de CO<sub>2</sub> en un 50 % por cabina para 2028 en comparación con el nivel de 2023, al tiempo que aumentamos el número de entregas. Esto solo se puede lograr innovando sin descanso y sin esperar a que otros prueben nuevas tecnologías y métodos."

"Estamos encantados de colaborar con Framery para impulsar la sostenibilidad en el lugar de trabajo", afirma Lotta Ruottinen, directora de ventas de SSAB Europe. "El acero libre de combustibles fósiles representa una oportunidad atractiva para reducir las emisiones de carbono y minimizar el impacto medioambiental. Junto con Framery, estamos dando forma a un futuro más sostenible para el lugar de trabajo."

Descarga nuestro Informe de sostenibilidad 2023 en el siguiente enlace para obtener más información sobre nuestros compromisos e iniciativas globales para un planeta más saludable y las acciones que estamos tomando para alcanzarlos.

TERCERA PARTE

# Productos de Framery



Framery es una empresa pionera en cabinas para oficinas y espacios de trabajo insonorizados. Se medita cada detalle de cada producto cuidadosamente y se perfecciona para garantizar que las personas puedan centrarse en lo que realmente importa.

PREPARE SU OFICINA PARA EL ÉXITO

# Tecnología para el lugar de trabajo que cambia la forma en que funciona su oficina

Las soluciones de oficina inteligentes de Framery ayudan a crear una oficina productiva y flexible con tecnología de gestión del lugar de trabajo sencilla pero potente, al mismo tiempo que mejoran la experiencia del empleado con soluciones de reserva de salas intuitivas y sin complicaciones. Obtenga información valiosa de todo el entorno laboral y tome decisiones de desarrollo de oficina basadas en datos. Optimice el flujo de la jornada laboral con soluciones de reserva inteligentes, que permiten a los usuarios reservar cualquier espacio, ya sea en el momento o desde cualquier lugar.

## Soluciones de oficina inteligente de Framery / Prepare su oficina para el éxito

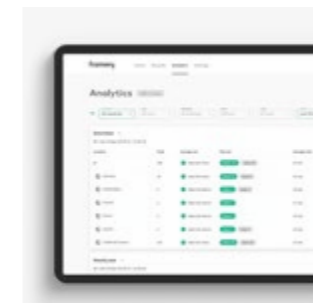
Las soluciones smart office de Framery son herramientas que ayudan a los gestores de espacios a tomar decisiones de diseño basadas en datos y a acceder a información sobre el lugar de trabajo mediante paneles de control intuitivos. Las soluciones integradas de reserva de salas ofrecen una experiencia de primera categoría a los empleados. Combine estas soluciones con las cabinas inteligentes de Framery o convierta cualquier oficina en un espacio de trabajo inteligente.



NUEVO

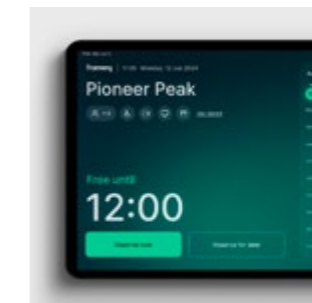
### Framery Room Sensor™

**GESTIÓN DEL LUGAR DE TRABAJO** Utilice los datos privados y avanzados de ocupación y recuento de personas para crear el entorno de trabajo ideal, tanto para el trabajo individual de concentración como para la colaboración. Identifique los espacios infrutilizados o mal aprovechados para realizar ajustes precisos en la distribución, reduciendo costes de forma eficaz y maximizando el ROI inmobiliario.



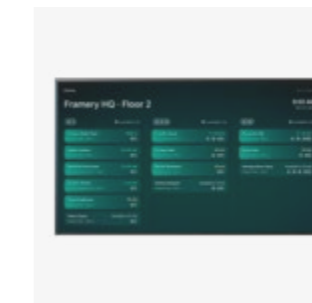
### Framery Connect™

**GESTIÓN DEL LUGAR DE TRABAJO** Una plataforma inteligente de gestión del lugar de trabajo.



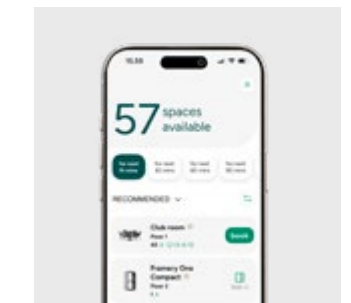
### Framery Room Display™

**SOLUCIONES PARA LA RESERVA DE ESPACIOS** Consulte la disponibilidad y reserve cualquier sala con facilidad.



### Framery Space Overview™

**SOLUCIONES PARA LA RESERVA DE ESPACIOS** Visualiza la disponibilidad de espacios cercanos en tiempo real.



### Framery App™

**SOLUCIONES PARA LA RESERVA DE ESPACIOS** Encuentra y reserva espacios en segundos.

### Kits de accesorios

Añada un kit de hardware completo para su Framery Room Display y Framery Space Overview, o utilice su propio equipo.

### Actualizaciones automáticas

Reciba al instante actualizaciones de software a través de la conexión 4G de su cabina inteligente para permitir desarrollos y servicios en el futuro.

### Privacidad garantizada

No se recopilan datos identificables de usuarios, tan solo se realiza un seguimiento de la información sobre la ocupación del espacio de trabajo.

SUSCRIPCIÓN GRATUITA PARA NUEVOS PROPIETARIOS DE CABINAS INTELIGENTES

Reciba una suscripción gratuita de 3 meses a Plus, dando acceso a todas nuestras soluciones smart office.

Más información



# Framery One Compact

Framery One Compact es una cabina telefónica inteligente y espaciosa para una sola persona que se ha diseñado para llamadas telefónicas y videollamadas. Esta cabina de oficina insonorizada está repleta de avances tecnológicos con un aislamiento acústico de primera clase, una acústica sin eco, ventilación adaptable e iluminación automatizada, para que pueda concentrarse en sus llamadas y conectar con personas de todo el mundo a través de Internet.



## Días de trabajo tranquilos

Framery One Compact se ha diseñado específicamente para que sus jornadas laborales sean más tranquilas. Encuentre y reserve una cabina con antelación o sobre la marcha desde la aplicación de Framery. También puede acceder a una y la cabina creará automáticamente una reserva para usted. Amplíe su reserva directamente desde la pantalla táctil de la cabina o modifíquela desde la aplicación.



## Privacidad en la que puede confiar

La estructura acústica perfeccionada ofrece una insonorización de Clase A que permite colocar la cabina junto a estaciones de trabajo sin causar ruidos que puedan distraer al usuario ni a cualquier otra persona que se encuentre fuera. Por otra parte, la acústica interior sin eco convierte la cabina en un lugar cómodo y privado donde trabajar y atender videollamadas.



## Circulación de aire que le mantiene despejado

La cabina detecta cuándo está ocupada, así como la temperatura y la humedad del entorno, y activa los ajustes de circulación de aire correspondientemente. Gracias a la ventilación mejorada, que se puede ajustar fácilmente desde la pantalla táctil de la cabina, el aire se renueva completamente cada 60 segundos.



## Iluminación que mejora el bienestar

Las fuentes de iluminación doble automatizadas se adaptan a sus necesidades, con opciones de iluminación predeterminadas que permiten elegir entre el modo trabajo o el modo vídeo. La iluminación optimizada para vídeo le ayuda a destacar en las videollamadas. Los ajustes se pueden realizar rápida y fácilmente a través de la pantalla táctil.



**1. INSONORIZACIÓN DE CLASE A**

Privacidad garantizada con una reducción del nivel de voz de Clase A de 30 dB conforme a la norma ISO 23351-1, la más exigente del sector para cabinas telefónicas de oficina.

**2. FRAMERY OFFICE SOUND MASKING SYSTEM™**

El sistema incorporado se basa en una tecnología pendiente de patente que reduce las distracciones causadas por ruidos y protege la privacidad de la conversación en entornos de oficina utilizando un sonido de fondo sutil y discreto por fuera de la cabina. Este ruido de fondo ambiental, similar a una corriente de aire, se ha diseñado específicamente para mezclarse con los ruidos ambientales de la oficina, haciendo que los ruidos sean menos inteligibles y, por lo tanto, provoquen menos distracciones.

**3. VENTILACIÓN ADAPTATIVA**

Su diseño patentado permite una ventilación inigualable con una circulación de aire máxima de 36 l/s, un valor que supera el estándar del sector de todo el mundo.

**4. SENSORES DE TEMPERATURA Y HUMEDAD**

Los sensores del interior de la cabina reconocen la temperatura y la humedad del entorno de la oficina y optimizan automáticamente la circulación de aire adaptándola en consecuencia.

**5. MODOS DE ILUMINACIÓN AUTOMÁTICA**

Las dos fuentes de luz LED regulables de 4000 K le permiten cambiar sin problemas entre los modos de vídeo o de trabajo, o realizar ajustes manuales para personalizar la iluminación.

**6. PANTALLA TÁCTIL DE 8"**

Una pantalla táctil intuitiva de alta resolución de 8 pulgadas facilita el control de la configuración de las cabinas, el ajuste de la iluminación y la circulación de aire, y la ampliación de las reservas en el calendario.

**7. ACTUALIZACIONES AUTOMÁTICAS**

La conexión 4G integrada permite actualizaciones automáticas de software inalámbricas que se inician de forma instantánea y silenciosa en segundo plano.

**8. DETECCIÓN DE PRESENCIA MEDIANTE RADAR DE ONDA MILIMÉTRICA (MMWAVE)**

Los sensores del radar de onda milimétrica detectan inmediatamente si alguien entra o sale de la cabina, lo que permite ajustar la iluminación y la ventilación. Los datos de ocupación se

recopilan y muestran a través de Framery Connect para proporcionar información sobre cuándo se utiliza más la cabina.

**9. FRAMERY CONNECT™**

Obtenga información a partir de los datos de ocupación, inicie funciones avanzadas de reserva y conecte su Framery One Compact a toda la oficina para obtener valiosos datos de uso necesarios para mejorar el diseño y la eficiencia de su lugar de trabajo.

**10. CABINAS RESERVABLES**

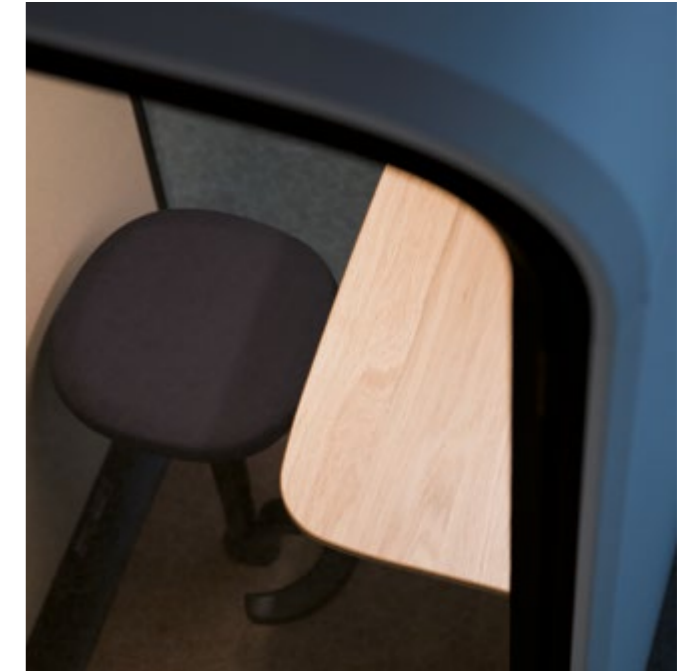
Haz que tu cabina inteligente sea reservable como cualquier sala de reuniones. La pantalla táctil de la cabina mostrará las reservas y podrás gestionarlas en el momento.

Framery One Compact / Detalles de diseño

Framery One Compact ofrece sensación de espacio en su interior con un tamaño compacto que ocupa poco espacio. Esta cabina telefónica se ha construido para durar con una estructura ligera y un uso eficiente de los materiales sin comprometer el rendimiento ni la calidad. El enfoque de diseño minimalista utiliza materiales cuidadosamente seleccionados, lo que la convierte en una opción sostenible.



Los paneles exteriores lacados de la Framery One Compact son de acero de embutición profunda. El marco es una estructura de aluminio de color negro mate, mientras que el vidrio laminado con control de ruido completa el soporte estructural.



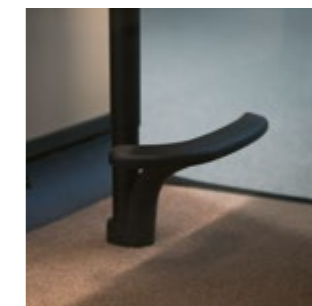
La estructura de la cabina es una estructura ligera de acero. Los paneles interiores intercambiables son de material PET absorbente del ruido. El suelo está cubierto por una moqueta antiestática de pelo corto resistente a las manchas.



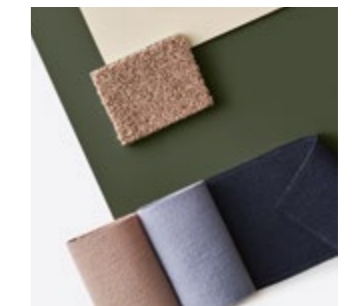
Las luces de ocupación instaladas en la parte superior permiten determinar a simple vista si la cabina está disponible u ocupada.



La mesa de diseño personalizado ofrece espacio suficiente para un portátil y posee una toma de corriente y un percha integrados para todos sus accesorios de oficina.



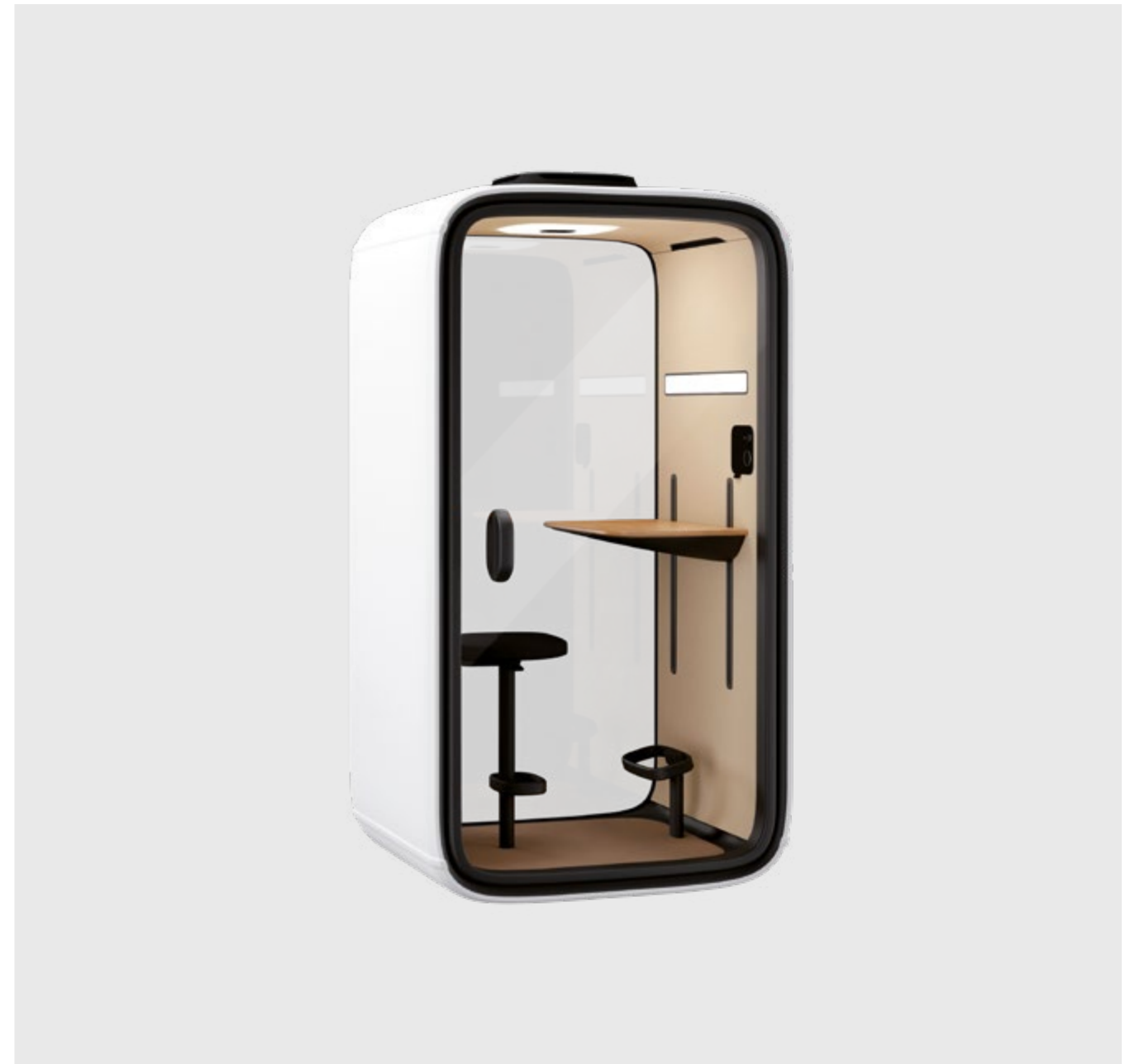
El asiento con altura regulable y el reposapiés integrado favorecen posiciones de trabajo cómodas y ergonómicas.



Personalice su cabina para adaptarla a su lugar de trabajo con más de 3000 combinaciones de colores, tejidos y materiales de alta calidad entre los que elegir.

# Framery One

Framery One es una espaciosa estación de trabajo inteligente para una persona diseñada para videollamadas y trabajos que requieren concentración. El diseño moderno y la tecnología avanzada caracterizan cada detalle de este espacio de trabajo cómodo y versátil. Esta cabina de oficina insonorizada presenta un aislamiento acústico de primera clase, una ventilación líder del sector y una acústica sin eco para que pueda concentrarse en tu trabajo y conectar con personas de cualquier lugar a través de Internet.



## Días de trabajo tranquilos

La Framery One se ha diseñado específicamente para que sus jornadas laborales sean más tranquilas. Reserve automáticamente una cabina vacía accediendo a ella o bien, resérvela con antelación o sobre la marcha desde la aplicación de Framery. Amplíe su reserva directamente desde la pantalla táctil de la cabina o modifíquela desde la aplicación.



## Privacidad en la que puede confiar

La insonorización de Clase A garantiza que las cabinas de Framery se puedan colocar junto a estaciones de trabajo sin causar ruidos que puedan distraer a la persona que la ocupa ni a cualquier otra que se encuentre fuera. Por otra parte, la acústica interior sin eco convierte a la cabina Framery One en un lugar cómodo y privado donde trabajar y atender videollamadas.



## Circulación de aire que le mantiene despejado

Manténgase despejado y concentrado con una circulación de aire eficiente. La ventilación mejorada renueva completamente el aire cada 60 segundos. La ventilación se puede ajustar fácilmente a las preferencias del usuario a través de la pantalla táctil de la cabina con un solo toque.



## Iluminación que mejora el bienestar

Las fuentes de iluminación doble automatizadas se adaptan a sus necesidades, con opciones de iluminación predeterminadas que permiten elegir entre el modo trabajo o el modo vídeo. La iluminación optimizada para vídeo le ayuda a destacar en las videollamadas. Los ajustes se pueden realizar rápida y fácilmente a través de la pantalla táctil.



**1. INSONORIZACIÓN DE CLASE A**

Privacidad garantizada con una reducción del nivel de voz de Clase A de 30 dB líder del sector conforme a la norma ISO 23351-1, una de las más exigentes del sector para cabinas telefónicas de oficina.

**2. CIRCULACIÓN DE AIRE REGULABLE**

Su diseño patentado permite una ventilación inigualable con una circulación de aire máxima de 26 l/s, un valor que supera los estándares del sector de todo el mundo.

**3. ILUMINACIÓN OPTIMIZADA**

Las dos fuentes de luz LED regulables de 4000 K le permiten cambiar sin problemas entre los modos de vídeo o de trabajo, o realizar ajustes manuales para personalizar la iluminación.

**4. RESERVA AUTOMÁTICA AL ACCEDER A LA CABINA**

Acceda a la cabina para crear una reserva automática o busque y reserve fácilmente la Framery One a través de la aplicación de Framery. Ajuste su reserva desde la aplicación móvil o directamente desde el interior de la cabina.

**5. CONEXIÓN 4G INTEGRADA**

Los cabinas inteligentes de Framery incluyen conexión 4G integrada que permite actualizaciones de software inalámbricas y mantiene las cabinas conectadas con su calendario.

**6. INTERFAZ DE USUARIO INTUITIVA**

Una pantalla táctil de alta resolución facilita el control de la configuración de la cabina, el ajuste de la iluminación y la circulación

de aire, y las reservas en el calendario.

**7. ACTUALIZACIONES AUTOMÁTICAS**

La conexión 4G integrada permite actualizaciones automáticas de software inalámbricas que se inician de forma instantánea y silenciosa en segundo plano.

**8. LUZ DE OCUPACIÓN**

Las luces que hay en el exterior de la cabina le permiten ver desde lejos si la cabina está libre, reservada o a punto de quedarse disponible. Los datos de uso de las cabinas se recopilan y visualizan en Framery Connect™ para ayudar a garantizar que dispone del número correcto de cabinas y que estas se han ubicado correctamente en su oficina.

**9. FRAMERY CONNECT™**

Obtenga información a partir de los datos de ocupación, inicie funciones avanzadas de reserva y conecte su Framery One a toda la oficina para obtener valiosos datos de uso necesarios para mejorar el diseño y la eficiencia de su lugar de trabajo.

**10. CABINAS RESERVABLES**

Haz que tu cabina inteligente sea reservable como cualquier sala de reuniones. La pantalla táctil de la cabina mostrará las reservas y podrás gestionarlas en el momento.

Framery One / Detalles de diseño

El diseño moderno y la tecnología avanzada caracterizan cada detalle de esta cabina de trabajo insonorizada cómoda y elegante con un diseño de primera calidad. Elija entre una paleta de colores armoniosa y disfrute de un espacio de trabajo donde un diseño elegante se combina con una capacidad ilimitada. Framery One se construye de forma sostenible y se ha diseñado para durar.



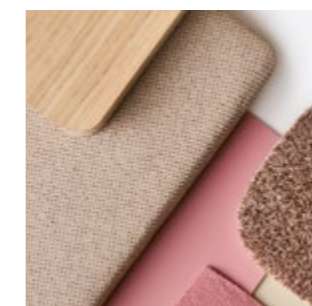
Ideal para tareas que requieren una concentración prolongada, Framery One está disponible con un escritorio de trabajo eléctrico, un taburete ajustable en altura integrado y dos reposapiés para favorecer posturas ergonómicas de trabajo, permitiendo a los usuarios ajustar su configuración para mayor comodidad y concentración.



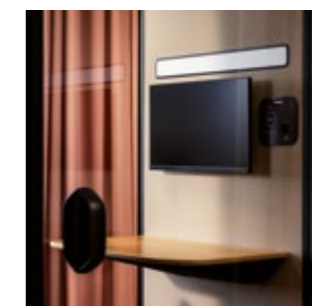
Para una experiencia más relajada, un sofá integrado opcional y un escritorio curvo crean un espacio de trabajo cómodo e informal, ideal para reuniones virtuales, trabajo individual o momentos tranquilos entre tareas. La mesa puede actualizarse a un escritorio eléctrico.



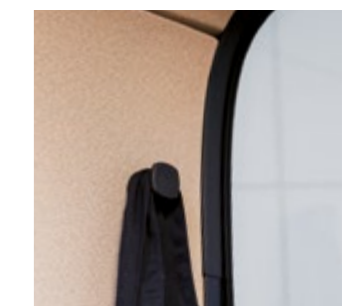
Las luces de ocupación permiten determinar a simple vista si la cabina está disponible u ocupada.



Personalice su cabina para adaptarla a su lugar de trabajo con más de 3000 combinaciones de colores, tejidos y materiales de alta calidad entre los que elegir.



Un soporte de pared opcional para monitor permite añadir una pantalla de tamaño completo para mayor flexibilidad.



La cabina dispone de prácticas tomas de corriente y una percha que le permite guardar todos sus accesorios de oficina.

# Framery Four



Framery Four es una cabina acústica inteligente para oficinas con capacidad para hasta 4 personas. Este espacio de reuniones insonorizado y multifuncional se ha diseñado para reuniones presenciales y trabajo híbrido desde la oficina. La acústica perfeccionada y la insonorización ofrecen privacidad para conversaciones y llamadas virtuales. La ventilación e iluminación adaptativas de la Framery Four le permiten centrarse en lo que realmente importa y tener un día de trabajo productivo.



## Días de trabajo tranquilos

La Framery Four se ha diseñado específicamente para que sus jornadas laborales sean mejores. Encuentre y reserve una cabina con antelación o sobre la marcha desde la aplicación de Framery. También puede acceder a una y la cabina creará automáticamente una reserva para usted. Amplíe su reserva directamente desde la pantalla táctil de la cabina o modifíquela desde la aplicación.



## Privacidad en la que puede confiar

La estructura acústica perfeccionada ofrece una insonorización de Clase A que permite colocar la cabina junto a estaciones de trabajo sin causar ruidos que puedan distraer al usuario ni a cualquier otra persona que se encuentre fuera. Por otra parte, la acústica interior sin eco convierte la cabina en un lugar cómodo y privado donde trabajar y atender videollamadas.



## Circulación de aire que le mantiene despejado

La cabina reconoce cuándo está ocupada, detecta el número de personas, la temperatura y la humedad del entorno, y activa los ajustes correspondientes en el flujo de aire. La ventilación mejorada renueva completamente el air cada minuto, y puede ajustarse fácilmente a través de la pantalla táctil de la cabina.



## Iluminación que mejora el bienestar

Las múltiples fuentes de luz automatizadas se adaptan a sus necesidades, con opciones de iluminación predeterminadas que permiten elegir entre el modo de trabajo o de vídeo. La iluminación optimizada para vídeo le ayuda a destacar en las videollamadas. Los ajustes se pueden realizar rápida y fácilmente a través de la pantalla táctil.



#### 1. INSONORIZACIÓN DE CLASE A

Privacidad garantizada con una reducción del nivel de voz de Clase A de 30 dB conforme a la norma ISO 23351-1, la más exigente del sector para cabinas telefónicas de oficina.

#### 2. FRAMERY OFFICE SOUND MASKING SYSTEM™

El sistema incorporado se basa en una tecnología pendiente de patente que reduce las distracciones causadas por ruidos y protege la privacidad de la conversación en entornos de oficina utilizando un sonido de fondo sutil y discreto por fuera de la cabina. Este ruido de fondo ambiental, similar a una corriente de aire, se ha diseñado específicamente para mezclarse con los ruidos ambientales de la oficina, haciendo que los ruidos sean menos inteligibles y, por lo tanto, provoquen menos distracciones.

#### 3. VENTILACIÓN ADAPTATIVA

Su diseño patentado permite una ventilación inigualable con una circulación de aire máxima de 100 l/s, un valor que supera los estándares del sector de todo el mundo.

#### 4. SENSORES DE TEMPERATURA Y HUMEDAD

Los sensores del interior de la cabina reconocen la temperatura y la humedad del entorno de la oficina y optimizan automáticamente la circulación de aire adaptándola en consecuencia.

#### 5. MODOS DE ILUMINACIÓN AUTOMÁTICA

Las dos fuentes de luz LED regulables de 4000 K le permiten cambiar sin problemas entre los modos de video o de trabajo, o realizar ajustes manuales para personalizar la iluminación.

#### 6. PANTALLA TÁCTIL DE 8"

Una pantalla táctil intuitiva de alta resolución de 8 pulgadas facilita el control de la configuración de las cabinas, el ajuste de la iluminación y la circulación de aire, y la ampliación de las reservas en el calendario.

#### 7. ACTUALIZACIONES AUTOMÁTICAS

La conexión 4G integrada permite actualizaciones automáticas de software inalámbricas que se inician de forma instantánea y silenciosa en segundo plano.

#### 8. DETECCIÓN DE PRESENCIA MEDIANTE RADAR DE ONDA MILIMÉTRICA (MMWAVE)

Los sensores del radar de onda milimétrica detectan inmediatamente si alguien entra o sale de la cabina, lo que permite ajustar adecuadamente la iluminación y la ventilación.

Los datos de ocupación se recopilan y muestran a través de Framery Connect para proporcionar información sobre cuándo se utiliza más el módulo.

#### 9. FRAMERY CONNECT™

Obtenga información a partir de los datos de ocupación, inicie funciones avanzadas de reserva y conecte su Framery Four a toda la oficina para obtener valiosos datos de uso necesarios para mejorar el diseño y la eficiencia de su lugar de trabajo.

#### 10. CABINAS RESERVABLES

Haz que tu cabina inteligente sea reservable como cualquier sala de reuniones. La pantalla táctil de la cabina mostrará las reservas y podrás gestionarlas en el momento.

## Framery Four / Detalles de diseño

Framery Four se adapta fácilmente a cualquier oficina gracias a su tamaño eficiente y diseño elegante. El interior ofrece un lujoso espacio capaz de albergar holgadamente dos cómodos sofás y una amplia mesa. La entrada baja facilita el acceso. Elija entre una variedad de colores y opciones de interior para que la cabina se adapte perfectamente a su entorno. Framery Four se presenta con un diseño sostenible y se ha creado para durar.

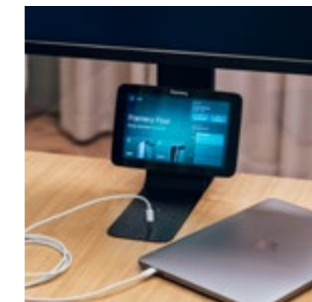


Los paneles exteriores lacados de la Framery Four son de acero de embutición profunda doblado. El marco es una estructura de aluminio de color negro mate, mientras que el vidrio laminado con control de ruido completa el soporte estructural.

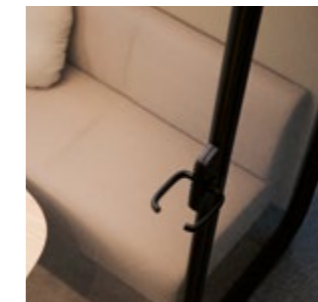
La estructura de la cabina es una estructura ligera de acero. Los paneles interiores intercambiables son de material PET absorbente del ruido. El suelo está cubierto por una moqueta antiestática de pelo corto resistente a las manchas.



Las luces de ocupación permiten determinar a simple vista si la cabina está disponible u ocupada.



La mesa de diseño personalizado ofrece espacio suficiente para portátiles y posee tomas de corriente integradas y perchas opcionales para todos sus accesorios de oficina. Un brazo de monitor ajustable opcional se puede insertar directamente en la pata de la mesa para colocar una pantalla de 27".



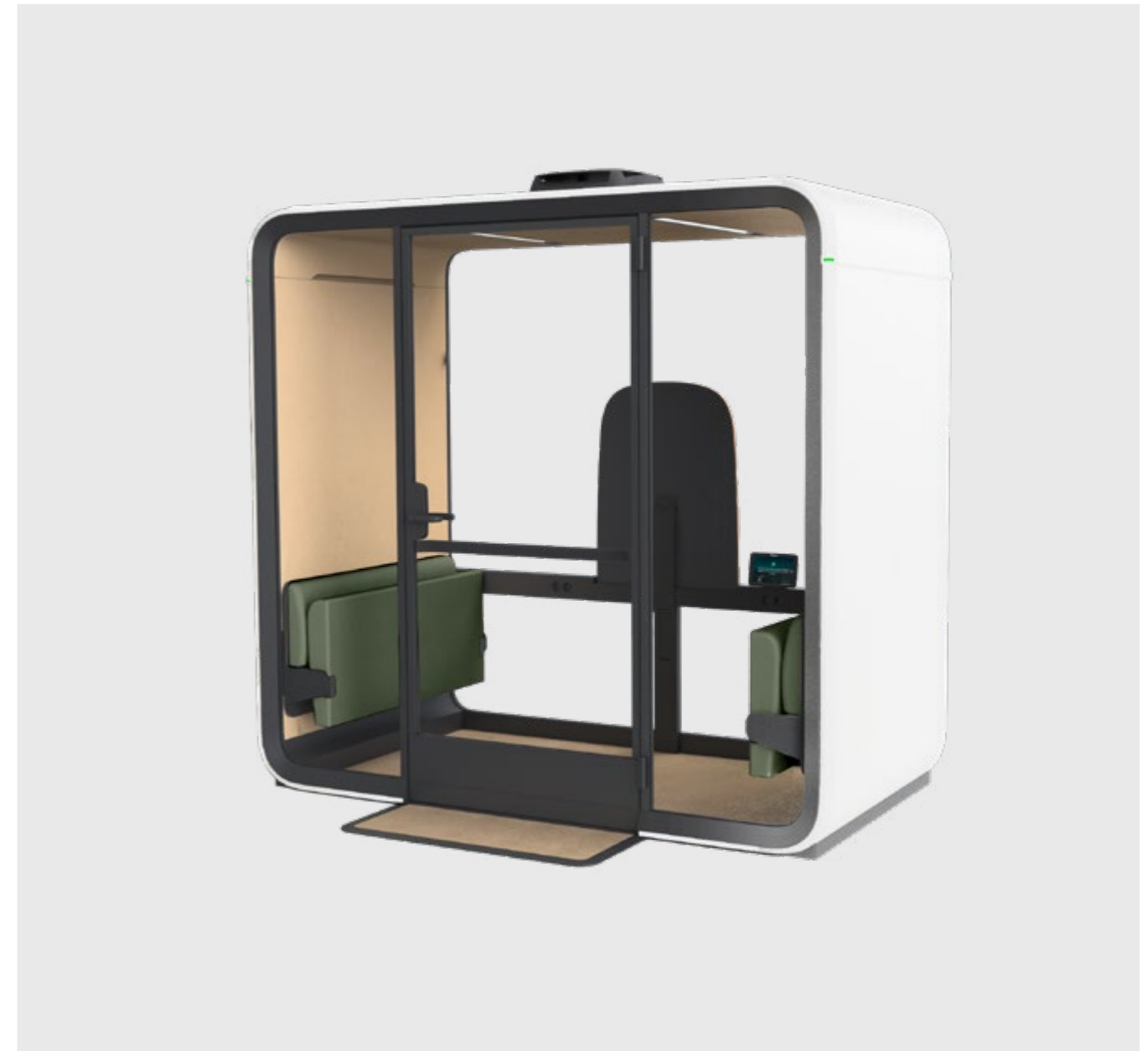
Los sofás de la Framery Four se han diseñado especialmente para que cuatro personas puedan sentarse cómodamente. Están disponibles cojines personalizados para mayor comodidad.



Una zona de reunión opcional en el exterior de la Framery Four ofrece espacio adicional para reuniones e incluye un práctico riel adicional en el que se puede colocar una pizarra blanca o una pantalla adicional.

# Framery Four Accessible

Framery Four Accesible es una cabina acústica inteligente totalmente accesible. Este espacio de reuniones insonorizado cumple con la normativa de la ADA y posee muebles plegables, un umbral bajo y espacio de giro en forma de T. Equipada con la misma tecnología y funcionalidad avanzadas que toda la línea de cabinas inteligentes Framery, Framery Four Accesible es un espacio cómodo, adaptable y multifuncional para reuniones y trabajo híbrido.



## Días de trabajo tranquilos

Framery Four Accesible se ha diseñado específicamente para que sus jornadas laborales sean mejores. Encuentre y reserve la cabina con antelación o sobre la marcha desde la aplicación de Framery. También puede acceder a una y la cabina creará automáticamente una reserva para usted. Amplíe su reserva directamente desde la pantalla táctil de la cabina o modifíquela desde la aplicación de Framery.



## Privacidad en la que puede confiar

La estructura acústica ofrece una insonorización de primera clase que permite colocar la cabina junto a estaciones de trabajo sin causar ruidos que puedan distraer al usuario ni a cualquier otra persona que se encuentre fuera. Por otra parte, la acústica interior sin eco convierte la cabina en un lugar cómodo y privado donde trabajar y atender videollamadas.



## Circulación de aire que le mantiene despejado

La cabina reconoce cuándo está ocupada, detecta el número de personas, la temperatura y la humedad del entorno, y activa los ajustes correspondientes en el flujo de aire. La ventilación mejorada renueva completamente el air cada minuto, y puede ajustarse fácilmente a través de la pantalla táctil de la cabina.



## Iluminación que mejora el bienestar

Las múltiples fuentes de luz automatizadas se adaptan a sus necesidades, con opciones de iluminación predeterminadas que permiten elegir entre el modo de trabajo o de vídeo. La iluminación optimizada para vídeo le ayuda a destacar en las videollamadas. Los ajustes se pueden realizar rápida y fácilmente a través de la pantalla táctil.



**1. INSONORIZACIÓN DE CLASE A**

Privacidad garantizada con una reducción del nivel de voz de Clase A de 30 dB conforme a la norma ISO 23351-1, la más exigente del sector para cabinas acústicas.

**2. FRAMERY OFFICE SOUND MASKING SYSTEM™**

El sistema incorporado se basa en una tecnología pendiente de patente que reduce las distracciones causadas por ruidos y protege la privacidad de la conversación en entornos de oficina utilizando un sonido de fondo sutil y discreto por fuera de la cabina. Este ruido de fondo ambiental, similar a una corriente de aire, se ha diseñado específicamente para mezclarse con los ruidos ambientales de la oficina, haciendo que los ruidos sean menos inteligibles y, por lo tanto, provoquen menos distracciones.

**3. VENTILACIÓN ADAPTATIVA**

Su diseño patentado permite una ventilación inigualable con una circulación de aire máxima de 100 l/s, un valor que supera los estándares del sector de todo el mundo.

**4. SENSORES DE TEMPERATURA Y HUMEDAD**

Los sensores del interior de la cabina reconocen la temperatura y la humedad del entorno de la oficina y optimizan automáticamente la circulación de aire adaptándola en consecuencia.

**5. MODOS DE ILUMINACIÓN AUTOMÁTICA**

Las dos fuentes de iluminación led regulables de 4000 K le permiten cambiar sin problemas entre los modos de video o de trabajo, o realizar ajustes manuales para personalizar la iluminación.

**6. PANTALLA TÁCTIL DE 8"**

Una pantalla táctil intuitiva de alta resolución de 8 pulgadas facilita el control de la configuración de las cabinas, el ajuste de la iluminación y la circulación de aire, y la ampliación de las reservas en el calendario.

**7. ACTUALIZACIONES AUTOMÁTICAS**

La conexión 4G integrada permite actualizaciones automáticas de software inalámbricas que se inician de forma instantánea y silenciosa en segundo plano.

**8. DETECCIÓN DE PRESENCIA MEDIANTE RADAR DE ONDA MILIMÉTRICA**

Los sensores de radar de onda milimétrica detectan inmediatamente si alguien entra o sale de la cabina, lo que permite ajustar la iluminación y la ventilación. Los datos de ocupación se recopilan y muestran

a través de Framery Connect para proporcionar información sobre cuándo se utiliza más la cabina.

**9. FRAMERY CONNECT™**

Obtenga información a partir de los datos de ocupación, inicie funciones avanzadas de reserva y conecte su Framery Four a toda la oficina para obtener valiosos datos de uso necesarios para mejorar el diseño y la eficiencia de su lugar de trabajo.

**10. CABINAS RESERVABLES**

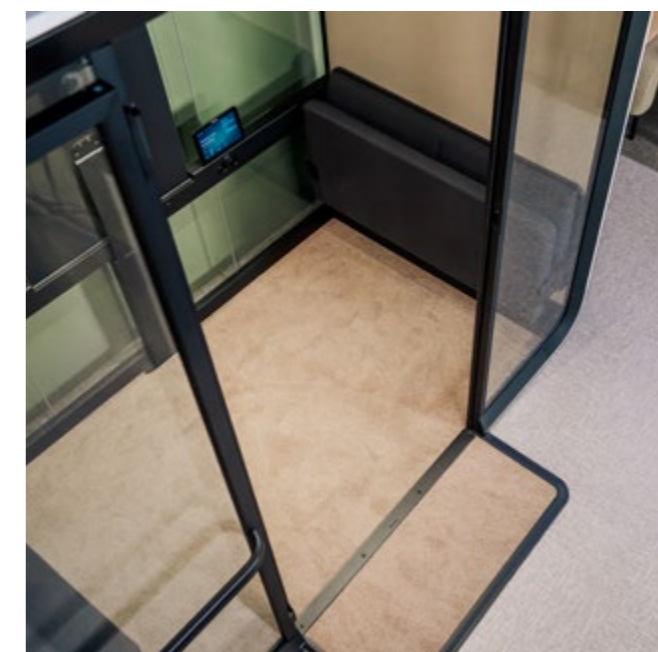
Haz que tu cabina inteligente sea reservable como cualquier sala de reuniones. La pantalla táctil de la cabina mostrará las reservas y podrás gestionarlas en el momento.

**Framery Four Accessible / Detalles de diseño**

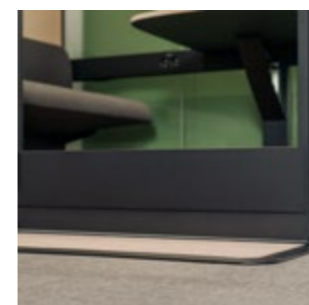
Diseñada de acuerdo con los estándares de la ADA, Framery Four Accessible combina la sofisticada ingeniería de las cabinas inteligentes Framery con características que permiten mejorar aún más su facilidad de uso. Una relación de apertura de la puerta de 180°, una barra metálica estructurada de color negro para abrir y cerrar la puerta y un riel de accesorios de fácil acceso convierten a Framery Four Accessible en un espacio privado igualitario para todos los usuarios.



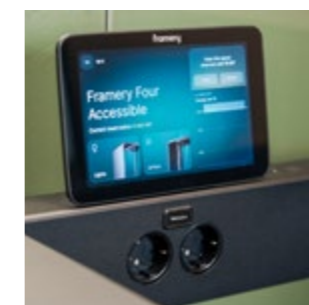
Framery Four Accessible posee un diseño para las interacciones en persona pensado para mejorar las reuniones. La cabina acústica está equipada con una mesa resistente y cómodos sofás dobles que se pliegan fácilmente para permitir el acceso a la sala y crear un espacio de giro en forma de T.



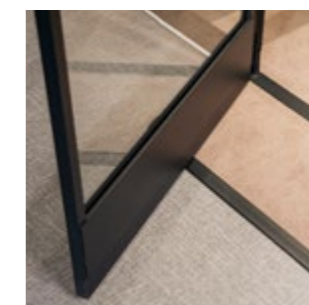
Diseñada para el trabajo moderno, Framery Four Accessible utiliza tecnología avanzada para crear el ambiente perfecto para cualquier reunión. Además, posee el sistema de ventilación adaptativa más potente de la industria, iluminación optimizada para video y dos modos de iluminación predeterminados para video o trabajo que requiere concentración.



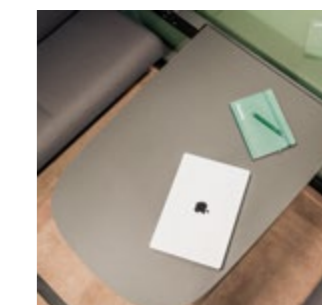
El umbral bajo (1,27 cm / 0,5 in) y la plataforma externa facilitan el acceso a la cabina con una silla de ruedas.



Las tomas, los puertos de carga y una pantalla táctil de 8 pulgadas se han integrado en una práctica barra de accesorios y colocados a la altura de uso.



La puerta tiene una relación de apertura de 180° y una resistente barra metálica de color negro permite abrirla y cerrarla sin esfuerzo.



La mesa plegable sirve como mesa de trabajo funcional. Los sofás plegables se han diseñado sin comprometer la comodidad de asiento.

# Framery Six



Framery Six es una sala de reuniones inteligente con capacidad para hasta 6 personas. Este espacio de reuniones insonorizado y multifuncional se ha diseñado para el trabajo en equipo colaborativo y se ha mejorado para sesiones presenciales y de puesta de ideas en común. Con una acústica perfeccionada y una insonorización de primera clase, garantiza la privacidad durante conversaciones y reuniones virtuales. La ventilación e iluminación adaptativas de la Framery Six garantizan que su equipo pueda centrarse en lo que realmente importa y tener un día de trabajo productivo.



## Días de trabajo tranquilos

La Framery Six se ha diseñado específicamente para que sus jornadas laborales sean mejores. Encuentre y reserve una cabina con antelación o sobre la marcha desde la aplicación de Framery. También puede acceder a una y la cabina creará automáticamente una reserva para usted. Amplíe su reserva directamente desde la pantalla táctil de la cabina o modifíquela desde la aplicación.



## Privacidad en la que puede confiar

La estructura acústica perfeccionada ofrece una insonorización de Clase A que permite colocar la cabina junto a estaciones de trabajo sin causar ruidos que puedan distraer al usuario ni a cualquier otra persona que se encuentre fuera. Por otra parte, la acústica interior sin eco convierte la cabina en un lugar cómodo y privado donde trabajar y atender videollamadas.



## Circulación de aire que le mantiene despejado

La cabina reconoce cuándo está ocupada, detecta el número de personas, la temperatura y la humedad del entorno, y activa los ajustes correspondientes en el flujo de aire. La ventilación mejorada renueva completamente el air cada minuto, y puede ajustarse fácilmente a través de la pantalla táctil de la cabina.



## Iluminación que mejora el bienestar

Las múltiples fuentes de luz automatizadas se adaptan a sus necesidades, con opciones de iluminación predeterminadas que permiten elegir entre el modo de trabajo o de video. La iluminación optimizada para video le ayuda a destacar en las videollamadas. Los ajustes se pueden realizar rápida y fácilmente a través de la pantalla táctil.



**1. INSONORIZACIÓN DE CLASE A**

Privacidad garantizada con una reducción del nivel de voz de Clase A de 30 dB conforme a la norma ISO 23351-1, la más exigente del sector para cabinas telefónicas de oficina.

**2. FRAMERY OFFICE SOUND MASKING SYSTEM™**

El sistema incorporado se basa en una tecnología pendiente de patente que reduce las distracciones causadas por ruidos y protege la privacidad de la conversación en entornos de oficina utilizando un sonido de fondo sutil y discreto por fuera de la cabina. Este ruido de fondo ambiental, similar a una corriente de aire, se ha diseñado específicamente para mezclarse con los ruidos ambientales de la oficina, haciendo que los ruidos sean menos inteligibles y, por lo tanto, provoquen menos distracciones.

**3. VENTILACIÓN ADAPTATIVA**

Su diseño patentado permite una ventilación inigualable con una circulación de aire máxima de 187 l/s, un valor que supera los estándares del sector de todo el mundo.

**4. SENSORES DE TEMPERATURA Y HUMEDAD**

Los sensores del interior de la cabina reconocen la temperatura y la humedad del entorno de la oficina y optimizan automáticamente la circulación de aire adaptándola en consecuencia.

**5. MODOS DE ILUMINACIÓN AUTOMÁTICA**

Las dos fuentes de luz LED regulables de 4000 K le permiten cambiar sin problemas entre los modos de vídeo o de trabajo, o realizar ajustes manuales para personalizar la iluminación.

**6. PANTALLA TÁCTIL DE 8"**

Una pantalla táctil intuitiva de alta resolución de 8 pulgadas facilita el control de la configuración de las cabinas, el ajuste de la iluminación y la circulación de aire, y la ampliación de las reservas en el calendario.

**7. ACTUALIZACIONES AUTOMÁTICAS**

La conexión 4G integrada permite actualizaciones automáticas de software inalámbricas que se inician de forma instantánea y silenciosa en segundo plano.

**8. DETECCIÓN DE PRESENCIA MEDIANTE RADAR DE ONDA MILIMÉTRICA (MMWAVE)**

Los sensores del radar de onda milimétrica detectan inmediatamente si alguien entra o sale de la cabina, lo que permite ajustar la iluminación y la ventilación.

Los datos de ocupación se recopilan y muestran

a través de Framery Connect para proporcionar información sobre cuándo se utiliza más la cabina.

**9. FRAMERY CONNECT™**

Obtenga información a partir de los datos de ocupación, inicie funciones avanzadas de reserva y conecte su Framery Six a toda la oficina para obtener valiosos datos de uso necesarios para mejorar el diseño y la eficiencia de su lugar de trabajo.

**10. CABINAS RESERVABLES**

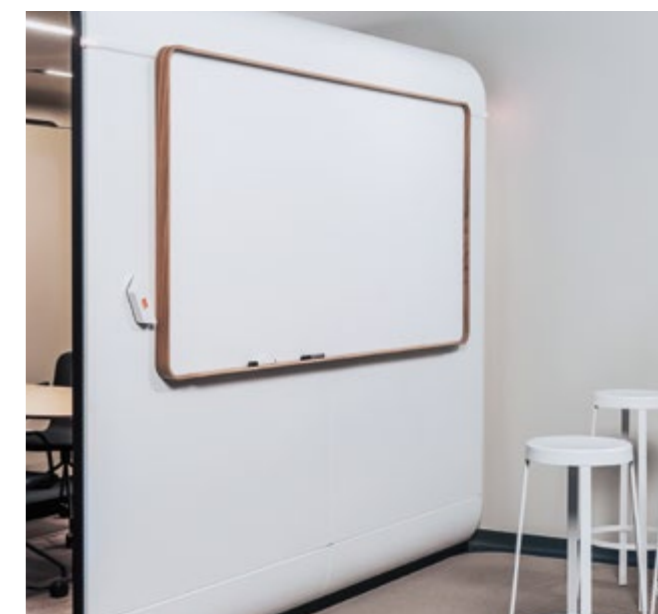
Haz que tu cabina inteligente sea reservable como cualquier sala de reuniones. La pantalla táctil de la cabina mostrará las reservas y podrás gestionarlas en el momento.

Framery Six / Detalles de diseño

Framery Six combina las mejores características de una sala de reuniones de mayor tamaño en un práctico paquete modular. El interior lujoso y espacioso se ha equipado con una mesa de reuniones de tamaño adecuado que se puede complementar con su propia elección de asientos. El paso de entrada bajo de la cabina facilita el acceso, mientras que el enfoque de diseño minimalista utiliza materiales cuidadosamente seleccionados, lo que la convierte en una opción sostenible.



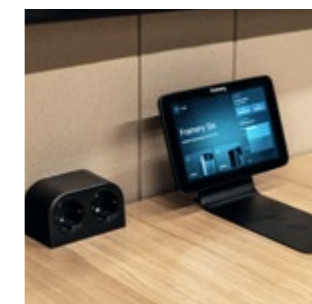
Framery Six se ha diseñado para reunir a equipos, tanto si lo hacen presencialmente como si colaboran en línea. Framery Six se ha diseñado para el trabajo en equipo colaborativo y se ha mejorado para sesiones de intercambio de ideas presenciales e híbridas.



La zona de reunión opcional en el exterior de la Framery Six ofrece espacio adicional para reuniones e incluye una moqueta a juego y un práctico riel adicional en el que se puede colocar una pizarra blanca o una pantalla adicional. Duplica eficazmente la cantidad de espacio de trabajo que puede ofrecer la Framery Six.



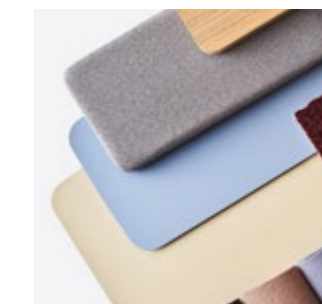
Las luces de ocupación permiten determinar a simple vista si la cabina está disponible u ocupada.



La mesa de diseño personalizado ofrece espacio suficiente para todo un equipo y posee tomas de corriente integradas y perchas opcionales para todos sus accesorios de oficina.



Es posible proporcionar una pizarra blanca interior opcional para facilitar aún más la colaboración de los participantes durante las reuniones.



Personalice su cabina para adaptarla a su lugar de trabajo con cientos de combinaciones de colores, tejidos y materiales de alta calidad entre los que elegir.

# Materiales y sostenibilidad



En Framery, la sostenibilidad no es solo un objetivo, es la piedra angular de nuestra nueva línea de productos. Diseñadas con una durabilidad medida en décadas, estructuras ligeras y el uso de materiales verdaderamente reciclables, nuestras cabinas establecen el estándar del diseño ecorresponsable.

## Cabinas inteligentes de Framery / Ficha técnica medioambiental

### Made with waste – not to waste.

La tendencia del "fast furniture" (mobiliario rápido) hace que el 80 % del mobiliario de oficina termina en vertederos. Queríamos crear una cabina que fuera parte de la solución, no del problema. Por eso construimos nuestras cabinas optimizando el uso de materiales reciclados y, lo que es más importante, las diseñamos para que duren décadas. Además, nuestras soluciones smart office ayudan a maximizar el uso del espacio.

Framery mide su impacto de manera holística y cuenta con tres áreas principales de enfoque: Clima y Medioambiente, Personas y Sociedad, y Negocio Justo. Publicamos anualmente el informe de sostenibilidad y actualizamos las Environmental Product Declarations (EPD), que se basan en informes y validaciones de terceros. Además, Framery tiene una relación de impacto neto positiva, lo que significa que la empresa crea más valor en comparación con los recursos que utiliza.

### UN Global Compact & Science Based Targets initiative

Participamos en el Pacto Mundial de la ONU así como en la iniciativa Science Based Targets, y hemos establecido objetivos de reducción de emisiones alineados con el objetivo de limitar el calentamiento global a 1.5°C en comparación con los niveles preindustriales. También hemos establecido el objetivo de reducir nuestras emisiones por cabina en más del 50 % para 2028, en comparación con 2023.

### Eficiencia material y medioambiental

Nuestro objetivo es reducir nuestra dependencia de los materiales vírgenes optimizando el uso de materiales reciclados siempre que sea posible, al tiempo que equilibramos ese objetivo con la disponibilidad de materiales y garantizamos que nuestras cabinas sigan siendo duraderas y de alta calidad.

Nuestras cabinas inteligentes cuentan con:

- Moqueta interior con 20 % de contenido reciclado
- Paneles interiores con 60-70 % de material reciclado
- Paneles fonoabsorbentes con 50-60 % de contenido reciclado
- Vidrio típicamente con 20-33 % de contenido reciclado
- Acero y aluminio con 0-30 % de contenido reciclado (debido a la demanda global)

La tasa de eficiencia material describe el volumen de residuos en relación con los materiales de entrada. En 2024, nuestra eficiencia material alcanzó el 95.7 % en nuestra fábrica. Más de la mitad de los residuos generados son residuos de origen biológico que se dirigen a la incineración con recuperación de energía. No utilizamos agua en nuestros procesos de fabricación.

### Sostenibilidad a lo largo del ciclo de vida de la cabina

Aprovechando sus funciones inteligentes y conectividad, incluso después de la fabricación, nuestras cabinas inteligentes pueden recibir actualizaciones por aire (OTA) que mejoran aún más su

sostenibilidad. Ya hemos lanzado una actualización OTA que automáticamente redujo el consumo de electricidad de por vida en aproximadamente un 30 %, lo que contribuyó a una menor huella de carbono para todas las cabinas inteligentes fabricadas y conectadas a nivel mundial—no se requirió ninguna intervención de los propietarios de las cabinas inteligentes.

La cabina más eficiente es la que se utiliza en su máxima extensión y nuestras soluciones smart office ayudan a los clientes a maximizar la utilización de la cabina. Desde asegurar que las cabinas sean fáciles de reservar y cómodas de usar, hasta optimizar su ocupación, nuestra gama de productos digitales ayuda a garantizar una vida larga y productiva para nuestras cabinas inteligentes.

La mayoría de los componentes de las cabinas son modulares, reacondicionables y fácilmente reemplazables para garantizar décadas de uso. Debido a que las cabinas inteligentes son tan duraderas y fáciles de reubicar, también existe un mercado de segunda mano para nuestras cabinas.

### Certificados y estudios disponibles:

- Life Cycle Assessment (LCA)
- Environmental Product Declarations (EPDs)
- Health Product Declarations (HPD)
- Declare labels
- Möbelfakta
- UL GREENGUARD Gold
- Contribución a certificaciones de edificios verdes como LEED, BREEAM, SKA y WELL

Framery cuenta con la certificación Certified Autism Resource (CAR), obtenida tras la validación de un comité de expertos de IBCCES que certificó que nuestros productos se alinean con las áreas de competencia para satisfacer las necesidades de las personas con autismo.



Encuentre el informe de sostenibilidad y las EPD de las cabinas inteligentes escaneando el código QR o visitando framery.com.



Framery ha recibido una Medalla de Plata en sostenibilidad por parte de Ecovadis, situándonos entre el 8 % de las mejores empresas evaluadas durante el último año.



## Cabinas inteligentes de Framery / Colores y acabados

### EXTERIORES



### PANELES INTERIORES



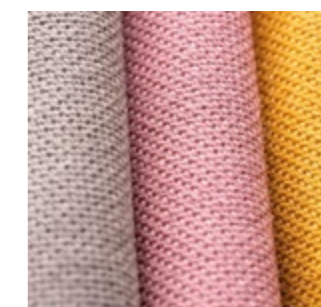
### MATERIALES Y ACABADOS



LOS PANELES EXTERIORES de acero tienen un acabado lacado mate. Los paneles ligeros se unen a la perfección con elegantes curvas que crean un diseño atemporal.



LOS PANELES INTERIORES de poliéster reciclado de alta calidad tienen un aspecto llamativo y dinámico gracias a la mezcla del tejido bicolor.



LOS MATERIALES DEL ASIENTO son de una mezcla de poliamida y lana neozelandesa de calidad superior que crean una textura suave y lujosa. Los tejidos extremadamente duraderos repelen la suciedad y el agua.



LA MOQUETA DEL SUELO es duradera, antiestática y resistente a las manchas, y aporta a la cabina una imagen y acabado suaves en general.

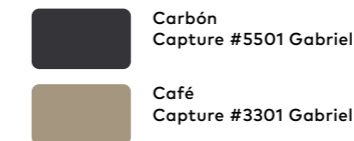
### MOQUETAS



### TABLEROS DE MESA



### COJINES PARA FRAMERY FOUR



### TEJIDOS PARA LOS ASIENTOS



Diseña la suya en nuestra web



# Especificaciones técnicas

## **FRAMERY ONE COMPACT**

La cabina telefónica de oficina insonorizada e inteligente

## **FRAMERY ONE**

La cabina insonorizada e inteligente

## **FRAMERY FOUR**

La cabina acústica insonorizada e inteligente para oficinas

## **FRAMERY FOUR ACCESSIBLE**

La cabina acústica insonorizada inteligente que cumple las normas de la ADA

## **FRAMERY SIX**

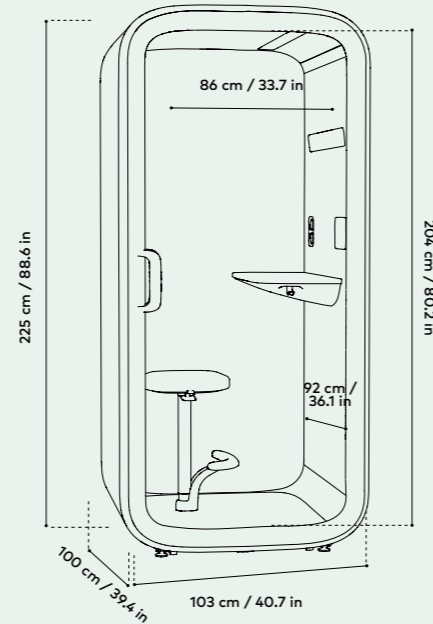
La sala de reuniones insonorizada e inteligente para oficinas

## Framery One Compact / Especificaciones técnicas

### RESUMEN

Insonorización	<b>CLASE A</b> Reducción de 30 DS,A (dB) La reducción del nivel de voz DS,A (dB) se mide según el método descrito en la norma ISO-23351-1. La cabina se puede colocar junto a espacios de trabajo sin comprometer la privacidad.
Enmascaramiento de ruidos	<b>FRAMERY OFFICE SOUND MASKING SYSTEM™</b> Un sistema de enmascaramiento de ruidos preinstalado mejora el paisaje sonoro de la oficina fuera de las cabinas con un radio efectivo de 5 m / 16 ft.
Ventilación	<b>CIRCULACIÓN DE AIRE MÁXIMA</b> de 36 l/s, 76 CFM (129,6 m³/h) <b>CIRCULACIÓN DE AIRE PREDETERMINADA</b> de 26 l/s, 55 CFM (94 m³/h) durante el uso. Después del uso, el aire de la cabina se renueva a una velocidad de ventilación más alta. <b>MODO DE ESPERA</b> 16 l/s, 34 CFM, (58 m³/h)
Iluminación	<b>LUZ CENITAL</b> Temperatura del color de 4000 K. Iluminancia de hasta 500 lux en la mesa. <b>LUZ FRONTAL</b> Temperatura del color de 4000 K. Iluminancia de hasta 400 lux sobre el rostro del usuario. <b>MODOS DE ILUMINACIÓN PREDETERMINADOS</b> Modo estándar y modo videollamada. La iluminación también se puede regular manualmente
Detección de presencia	<b>TECNOLOGÍA DE SENSORES</b> Radar de onda milimétrica (mmWave)
Dimensiones	<b>EXTERIOR</b> 225 x 103 x 100 cm / 88,6 x 40,7 x 39,4 in (altura x anchura x profundidad) <b>CON RUEDAS</b> 0,5 cm / 0,2 in (altura) adicionales. <b>ENTRADA</b> 204 x 85 cm / 80,2 x 33,5 in (altura x anchura) <b>PESO</b> 253 kg / 558 lb. <b>UMBRAL</b> 11.6 cm / 4.6 in (también con ruedas)
Conectividad	Las cabinas inteligentes Framery recogen datos anónimos de ocupación para medir cuándo y con qué frecuencia se utilizan los espacios. Los usuarios que utilicen el espacio no pueden ser identificados y no se recoge ningún dato personal identificable. Los datos anónimos se transfieren a través de la conectividad 4G integrada o a través de una red Wi-Fi y se compilan y muestran en la plataforma Framery Connect. Wi-Fi 802.11 a/b/g/n/ac 2.4&5 GHz.

### DIMENSIONES / VISTA PRINCIPAL

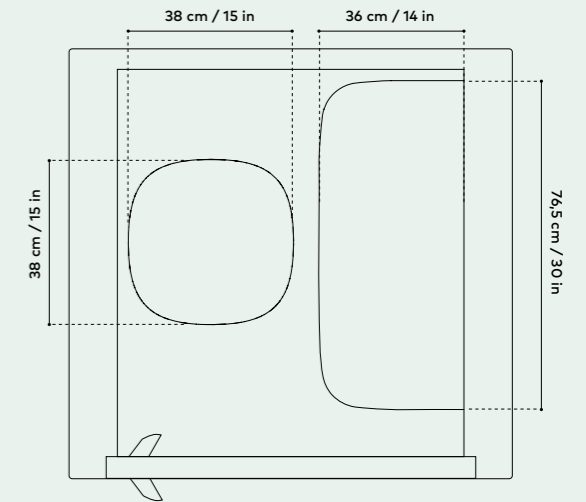


## Framery One Compact / Especificaciones técnicas

### MATERIALES

Exterior y estructura	<b>PANELES EXTERIORES</b> Paneles de acero lacados en color mate <b>MARCOS</b> Estructura acero negro mate <b>MARCO DE PUERTA</b> Estructura de aluminio negro mate y plástico <b>VIDRIO</b> Vidrio laminado con control de sonido (4 + 4 mm / 0,16 + 0,16 in) <b>ESTRUCTURA</b> Estructura ligera de acero y PET absorbente del ruido <b>TIRADOR</b> Mezcla de acero y plástico negro
Materiales interiores	<b>PANELES INTERIORES</b> Láminas de PET laminadas con tejido de poliéster reciclado <b>TEJIDO DE TAPICERÍA</b> Gabriel Tonal <b>MOQUETA</b> Moqueta de pelo corto antiestática y resistente a manchas <b>MESA</b> Laminado de formica (blanco/negro) o chapa (roble) sobre madera contrachapada de abedul con fondo de fieltro termoformado
Materiales del asiento	<b>TEJIDO DE TAPICERÍA</b> Gabriel Select <b>COMPOSICIÓN DEL TEJIDO</b> 85 % lana neozelandesa / 15 % poliamida <b>PATAS Y REPOSAPIÉS</b> Acero y aluminio
Dimensiones del mobiliario	<b>TAMAÑO DE LA MESA</b> 76,5 x 36 cm / 30 x 14 in (anchura x profundidad) <b>ALTURA DE LA MESA</b> 102 cm / 40,2 in <b>CARGA MÁXIMA DE LA MESA</b> 50 kg / 110 lb  <b>TAMAÑO DE ASIENTO</b> 38 x 38 cm / 15 x 15 in (anchura x profundidad) <b>ALTURA DEL ASIENTO</b> 59-85 cm / 23,2-33,5 in <b>CARGA MÁXIMA DEL ASIENTO</b> 135 kg / 300 lb

### DIMENSIONES / VISTA SUPERIOR



### SEGURIDAD

Seguridad contra incendios	En las cabinas de Framery no se utilizan materiales que puedan suponer un peligro de incendio. La seguridad contra incendios de todos los materiales de superficie, tejidos de tapicerías y materiales acústicos de nuestros productos se prueba y clasifica conforme a normas nacionales o internacionales. Framery proporciona medidas de seguridad adicionales para cumplir los requisitos reglamentarios locales.
Seguridad sísmica	Hay disponible un kit de anclaje antisísmico para cabinas para regiones sísmicas. El kit consta de soportes que refuerzan aún más la estructura de la cabina para soportar fuerzas sísmicas elevadas



Framery One Compact posee la certificación UL GREEN-GUARD GOLD



ISO 9001  
BUREAU VERITAS  
Certification



ISO 14001  
BUREAU VERITAS  
Certification



La Framery One Compact enviada en Norteamérica cumple el estándar UL 962

# Framery One Compact / Especificaciones técnicas

## REQUISITOS DE ENERGÍA Y ESPACIO

**Electricidad** **TOMAS** 1 toma de corriente  
Opcional: 1 toma de corriente, 1-2 puertos de carga USB-C PD (65 W) o 1 puerto LAN (con cable)

### CONSUMO ELÉCTRICO

Ajustes predeterminados, 27 W. Ajustes más altos, 40 W. Modo de espera, 14 W.

**ENTRADA** 100-240 V CA, 10 A, 50-60 Hz

**SALIDA DE CA (TOMA DE CORRIENTE)**  
100-240 V CA, 6,6 A, 50-60 Hz

**SALIDA DE PUERTO DE CARGA USB-C PD**  
65 W

**Requisitos de espacio** **ÁNGULO DE APERTURA DE LA PUERTA 180°**

**Dirección de apertura de la puerta** Apertura a la derecha de forma predeterminada (también se puede instalar para apertura a la izquierda)

**Movilidad** Reubique la cabina sin necesidad de desmontarla añadiendo ruedas (opcional). Las guías de nivelación deben elevarse cuando se mueve la cabina y bajarse cuando se coloca en su posición

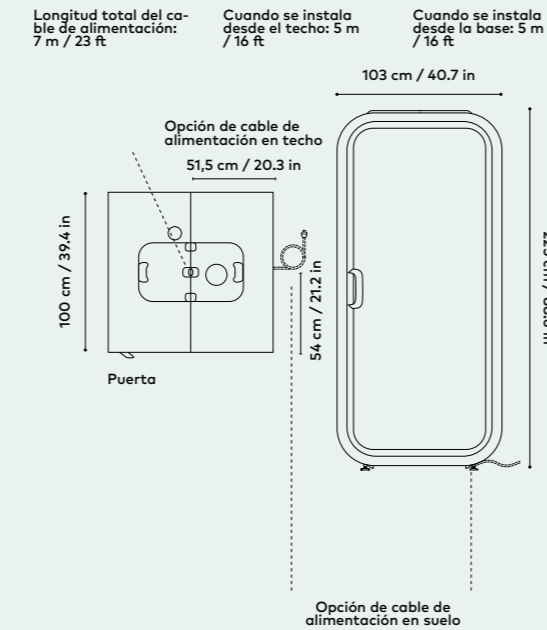
## CAJA DE TRANSPORTE

**Dimensiones** 228,5 x 114,5 x 86,5 cm / 90 x 44,1 x 34 in

**Peso** 310 kg / 683 lb

Las cajas se pueden apilar (máx. 3 cajas)

## DIMENSIONES/ESPECIFICACIONES DEL CABLE DE ALIMENTACIÓN



Consulta las medidas de la cabina.



# Framery One / Especificaciones técnicas

## RESUMEN

**Insonorización** **CLASE A** Reducción de 30 DS,A (dB)  
La reducción del nivel de voz DS,A (dB) se mide según el método descrito en la ISO-23351-1. La cabina se puede colocar junto a espacios de trabajo sin comprometer la privacidad.

**Ventilación** **CIRCULACIÓN DE AIRE PREDETERMINADA**  
26 l/s, 55 CFM (94 m³/h). La circulación de aire se puede ajustar manualmente. Después de su uso, el aire de la cabina se renueva a una velocidad de ventilación mayor.  
**MODO DE ESPERA** 7 l/s, 15 CFM, (25 m³/h)

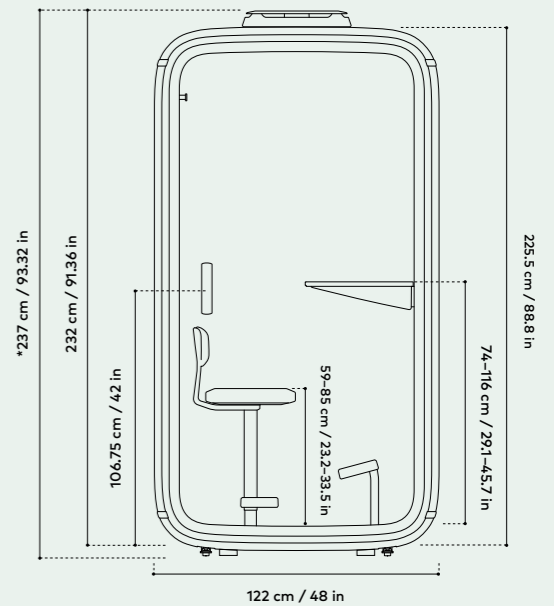
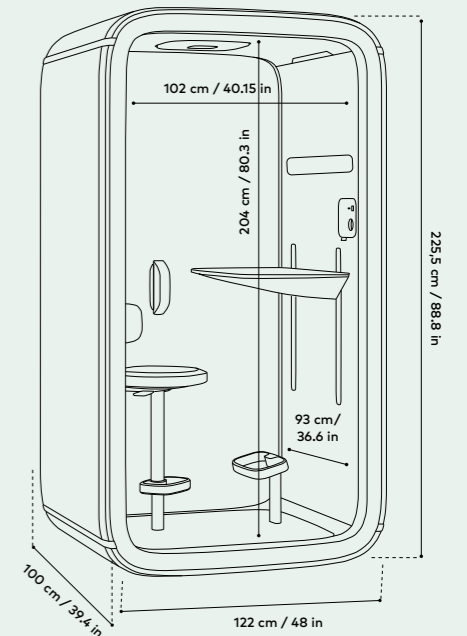
**Iluminación** **LUZ CENITAL** Temperatura del color de 4000 K. Iluminancia de hasta 500 lux en la mesa.  
**LUZ FRONTAL** Temperatura del color de 4000 K. Iluminancia de hasta 400 lux sobre el rostro del usuario.  
**MODOS DE ILUMINACIÓN** **PREDETERMINADOS** Modo estándar y modo videollamada. La iluminación también se puede regular manualmente.

**Detección de presencia** **TECNOLOGÍA DE SENSORES** Sensor ultrasónico

**Dimensiones** **EXTERIOR** 225,5 x 122 x 100 cm / 88,8 x 48 x 39,4 in (altura x anchura x profundidad)  
**CON RUEDAS** 3 cm / 1,18 in adicionales (altura)  
**CON FILTRO DE AIRE** 6,5 cm / 2,56 in adicionales (altura)  
**CON KIT SÍSMICO** 2 cm / 0,78 in adicionales (h)  
**ENTRADA** 204 x 101,5 cm / 80,3 x 40 in (altura x anchura)  
**PESO** 357 kg / 787 lb (Framery One Lounge: 370 kg / 815.7 lb)  
**UMBRAL** 11.6 cm / 4.6 in (con ruedas 12.3 cm / 4.85 in)

**Conectividad** Las cabinas inteligentes Framery recogen datos anónimos de ocupación para medir cuándo y con qué frecuencia se utilizan los espacios. Los usuarios que utilicen el espacio no pueden ser identificados y no se recoge ningún dato personal identificable. Los datos anónimos se transfieren a través de la conectividad 4G integrada y se compilan y muestran en la plataforma Framery Connect.

## DIMENSIONES / VISTA PRINCIPAL



\*con filtro de aire, ruedas y kit sísmico.



Framery One posee la certificación UL GREENGUARD GOLD



La Framery One enviada en Norteamérica cumple el estándar UL 962

## Framery One / Especificaciones técnicas

### MATERIALES

**Exterior y estructura** **PANELES EXTERIORES** Paneles de acero lacados en color mate. **MARCOS** Marcos de estructura de acero y aluminio negro mate. **MARCO DE PUERTA** Estructura de material compuesto negro mate. **VIDRIO** Vidrio laminado con control de sonido (4 + 4 mm / 0,16 + 0,16 in). **ESTRUCTURA** Estructura de elementos sándwich fabricada con chapa metálica y espuma acústica reciclada. **TIRADOR** Aluminio fundido negro

**Materiales interiores** **PANELES INTERIORES** Láminas de PET laminadas con tejido de poliéster reciclado **TEJIDO DE TAPICERÍA** Gabriel Tonal **MOQUETA** Moqueta de pelo corto antiestática y resistente a manchas **MESA** Laminado de formica (blanco/negro) o chapa (roble) sobre madera contrachapada de abedul con fondo de fieltro termoformado

**Materiales del asiento** **TEJIDO DE TAPICERÍA** Gabriel Select **COMPOSICIÓN DEL TEJIDO** 85 % lana neozelandesa / 15 % poliamida **SILLA Y REPOSAPIÉS** Acero, aluminio y plástico (También se incluye la alfombra para el reposapiés de Framery One Lounge)

**Dimensiones del mobiliario** **TAMAÑO DE LA MESA** 76,5 x 46 cm / 30.1 x 18 in (anchura x profundidad) **ALTURA DE LA MESA** 74-116 cm / 29.1-45.7 in (Framery One Lounge con mesa fija: 88 cm / 34.6 in) **CARGA MÁXIMA DE LA MESA** 50 kg / 110 lb **TAMAÑO DE ASIENTO** 38 x 38 cm / 15 x 15 in (anchura x profundidad) (Framery One Lounge: 40.2 x 60.7 cm / 15.8 in x 23.9 in) **ALTURA DEL ASIENTO** 59-85 cm / 23.2-33.5 in (Framery One Lounge: 62 cm / 24.4 in) **CARGA MÁXIMA DEL ASIENTO** 135 kg / 300 lb (Framery One lounge: 200kg / 441 lb)

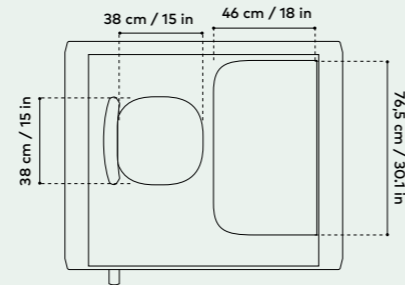
**Accesorios opcionales** **SOPORTE DE MONITOR PARA PARED** Tamaño máximo del monitor: 24". Peso máximo: 5 kg / 11 lbs con superficie de montaje VESA plana de 100 x 100. Monitor no incluido.

### CAJA DE TRANSPORTE

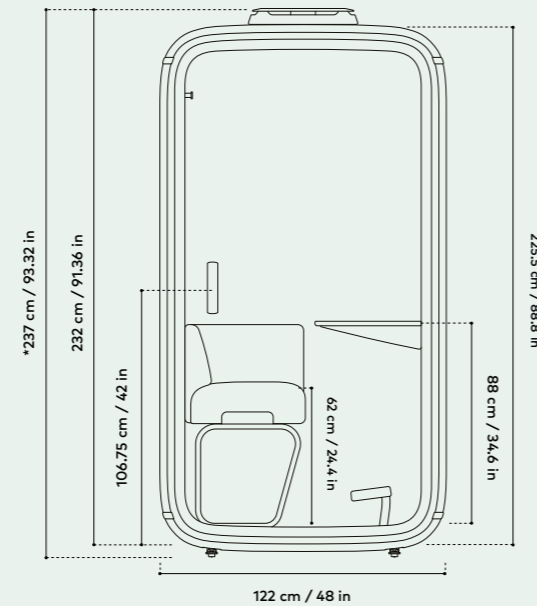
**Dimensiones** 229 x 131 x 88 cm / 90,15 x 51,6 x 34,6 in (Framery One Lounge también incluye una segunda caja: 80 x 60 x 70 cm / 31,5 x 23,6 x 27,6 in)

**Peso** 430 kg / 948 lb (Framery One Lounge: 464 kg / 1023 lb) Las cajas se pueden apilar (máx. 3 cajas)

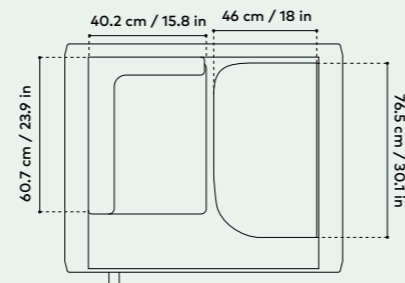
### DIMENSIONES / VISTA SUPERIOR



### DIMENSIONES / ASIENTO TIPO LOUNGE Y MESA FIJA / VISTA FRONTAL



### DIMENSIONES / ASIENTO TIPO LOUNGE Y MESA FIJA / VISTA SUPERIOR



## Framery One / Especificaciones técnicas

### REQUISITOS DE ENERGÍA Y ESPACIO

**Electricidad** **TOMAS** 1 toma de corriente, 1 puerto de carga USB-C (15 W) Opcional: 1 puerto LAN (con cable)

**CONSUMO ELÉCTRICO** Ajustes predeterminados, 28 W. Ajustes más altos, 37 W. Modo de espera, 6 W.

**ENTRADA** 100-240 V CA, 10 A, 50-60 Hz

**SALIDA CA (TOMA DE CORRIENTE)** 100-240 V CA, 6,6 A, 50-60 Hz

**SALIDA DE PUERTO DE CARGA USB-C 15 W**

**Requisitos de espacio** **ÁNGULO DE APERTURA DE LA PUERTA** 90°

**Dirección de apertura de la puerta** Apertura a la derecha de forma predeterminada (también se puede instalar para apertura a la izquierda)

**Movilidad** Reubique la cabina sin necesidad de desmontarla añadiendo ruedas (opcional). Las guías de nivelación deben elevarse cuando se mueve la cabina y bajarse cuando se coloca en su posición

### SEGURIDAD

**Seguridad contra incendios** En las cabinas de Framery no se utilizan materiales que puedan suponer un peligro de incendio. La seguridad contra incendios de todos los materiales de superficie, tejidos de tapicerías y materiales acústicos de nuestros productos se prueba y clasifica conforme a normas nacionales o internacionales. Framery proporciona medidas de seguridad adicionales para cumplir los requisitos reglamentarios locales.

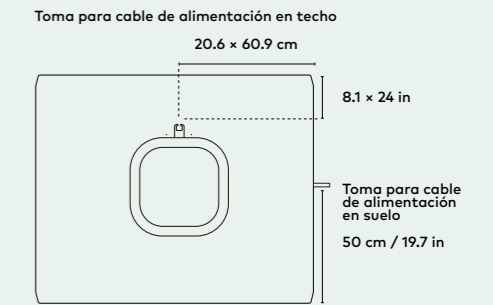
**Seguridad sísmica** Hay disponible un kit de anclaje antisísmico para cabinas para regiones sísmicas. El kit consta de soportes que refuerzan aún más la estructura de la cabina para soportar fuerzas sísmicas elevadas

### DIMENSIONES/ESPECIFICACIONES DEL CABLE DE ALIMENTACIÓN

Longitud total del cable de alimentación: 7 m / 23 ft

Cuando se instala desde el techo: 5 m / 16 ft

Cuando se instala desde la base: 5 m / 16 ft



Consulta las medidas de la cabina.



# Framery Four / Especificaciones técnicas

## RESUMEN

**Insonorización** **CLASE A** Reducción de 30 DS,A (dB) La reducción del nivel de voz DS,A (dB) se mide según el método descrito en la norma ISO-23351-1. La cabina se puede colocar junto a espacios de trabajo sin comprometer la privacidad.

**Enmascaramiento de ruidos** **FRAMERY OFFICE SOUND MASKING SYSTEM™** Un sistema de enmascaramiento de ruidos preinstalado mejora el paisaje sonoro de la oficina fuera de las cabinas con un radio efectivo de 5 m / 16 ft.

**Ventilación** **CIRCULACIÓN DE AIRE MÁXIMA** 100 l/s, 212 CFM (360,2 m³/h). **CIRCULACIÓN DE AIRE PREDETERMINADA** 78 l/s, 165 CFM (280 m³/h) durante el uso. Después de su uso, el aire de la cabina se renueva a una velocidad de ventilación mayor. **MODO DE ESPERA** 40 l/s, 85 CFM, (144 m³/h). **CIRCULACIÓN DE AIRE DIRECCIONAL AJUSTABLE** Elija entre circulación de aire directa e indirecta

**Iluminación** **LUZ CENITAL** Temperatura del color de 4000 K. Iluminancia de hasta 500 lux en la mesa. **LUZ FRONTAL** Temperatura del color de 4000 K. Iluminancia de hasta 350 lux sobre el rostro del usuario. **MODOS DE ILUMINACIÓN PREDETERMINADOS** Modo estándar y modo videollamada. La iluminación también se puede regular manualmente

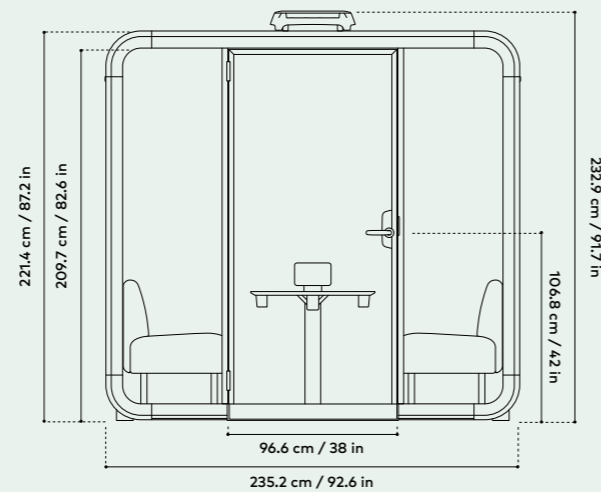
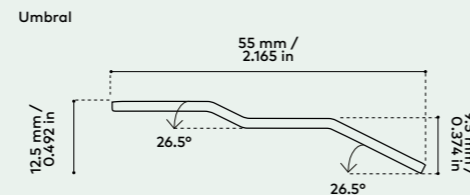
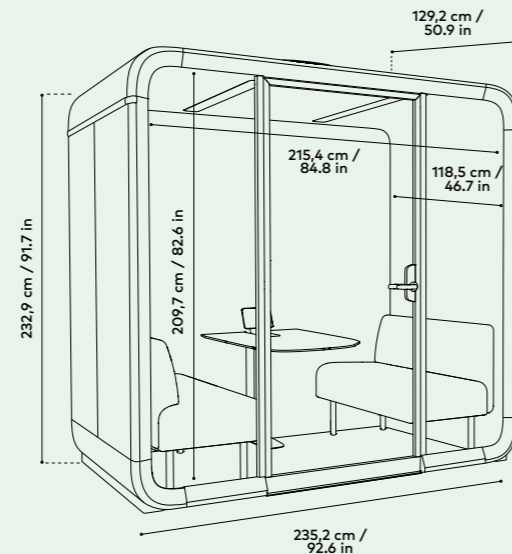
**Detección de presencia** **TECNOLOGÍA DE SENSORES** Radar de onda milimétrica (mmWave)

**Dimensiones** **EXTERIOR** con carcasa para filtro de aire 232,9 x 235,2 x 129,2 cm / 91,7 x 92,6 x 50,9 in (al. x an. x pr.). **ENTRADA** 209,7 x 96,6 cm / 82,6 x 38 in (altura x anchura). **PESO** 520 kg / 1146,4 lb. (Framery Four Base 460 kg / 208.7 lb) **UMBRAL** 1,25 cm / 0,5 in

**Ubicación de la pantalla táctil** En la mesa (Framery Four Base: en la pared)

**Conectividad** Las cabinas inteligentes Framery recogen datos anónimos de ocupación para medir cuándo y con qué frecuencia se utilizan los espacios. Los usuarios que utilicen el espacio no pueden ser identificados y no se recoge ningún dato personal identificable. Los datos anónimos se transfieren a través de la conectividad 4G integrada o a través de una red Wi-Fi y se compilan y muestran en la plataforma Framery Connect. Wi-Fi 802.11 a/b/g/n/ac 2.4&5 GHz.

## DIMENSIONES / VISTA PRINCIPAL



# Framery Four / Especificaciones técnicas

## MATERIALES

**Exterior y estructura** **PANELES EXTERIORES** Paneles de acero lacados en color mate. **MARCOS** Estructura de aluminio negro mate. **MARCO DE PUERTA** Estructura de aluminio negro mate. **VIDRIO** Vidrio laminado con control de sonido (4 + 4 mm / 0,16 + 0,16 in). **ESTRUCTURA** Estructura ligera de acero y PET absorbente del ruido. **TIRADOR** Metal negro con diseño personalizado

**Materiales interiores** **PANELES INTERIORES** Láminas de PET laminadas con tejido de poliéster reciclado **TEJIDO DE TAPICERÍA** Gabriel Tonal **MOQUETA** Moqueta de pelo corto antiestática y resistente a manchas. **COJINES** Gabriel Capture **MESA** Laminado de formica (blanco/negro) o chapa (roble) sobre madera contrachapada de abedul. **PATA DE MESA** Estructura de metal negro

**Materiales del asiento** **TEJIDO DE TAPICERÍA** Gabriel Select **COMPOSICIÓN DEL TEJIDO** 85 % lana de Nueva Zelanda / 15 % poliamida

**Dimensiones del mobiliario** **MESA** 70,6 cm x 90 cm / 27,8 x 35,4 in (anchura x profundidad). Altura fija desde el suelo 71,9 cm / 28,3 in. **CARGA MÁXIMA DE LA MESA** 60 kg / 131 lb. **SOFA** 110 x 60,5 cm (anchura x profundidad) / 43,3 x 23,8 in. Altura fija del asiento desde el suelo 47 cm / 18,5 in (altura del respaldo 78,5 cm / 30,9 in). **CARGA MÁXIMA DE SOFA** 408 kg / 900 lb

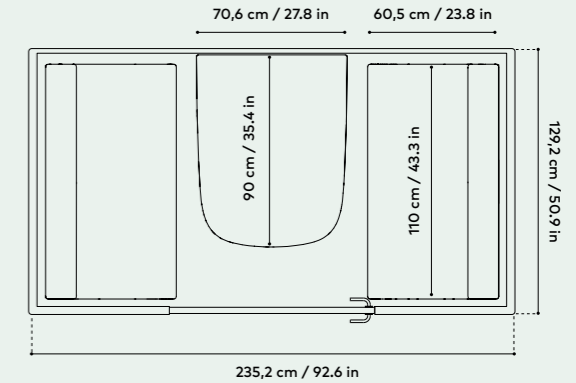
**Accesorios opcionales** **PIZARRA BLANCA** 102,2 x 112 cm / 40,2 x 44 in **BRAZO GIRATORIO PARA MONITOR** Tamaño máximo del monitor: 24" - 27". Peso máximo: 15 kg / 33 lb, con superficie de montaje VESA centrada plana de 75 x 75 o 100 x 100. Monitor no incluido. **PERCHAS** Estructura de metal negro. **COJINES** Gabriel Capture - 85 % New Zealand lana / 15 % Poliamida. **SOPORTE PARA TABLET EN EXTERIOR** Instalación sencilla. **CERRADURA INTELIGENTE** Capacidad de bloqueo con diferentes métodos de acceso

## SEGURIDAD

**Seguridad contra incendios** En las cabinas de Framery no se utilizan materiales que puedan suponer un peligro de incendio. La seguridad contra incendios de todos los materiales de superficie, tejidos de tapicerías y materiales acústicos de nuestros productos se prueba y clasifica conforme a normas nacionales o internacionales. Framery proporciona medidas de seguridad adicionales para cumplir los requisitos reglamentarios locales.

**Seguridad sísmica** Hay disponible un kit de anclaje antisísmico para cabinas para regiones sísmicas. El kit consta de soportes que refuerzan aún más la estructura de la cabina para soportar fuerzas sísmicas elevadas.

## DIMENSIONES / VISTA SUPERIOR



Framery Four posee la certificación UL GREENGUARD GOLD



La Framery Four enviada en Norteamérica cumple el estándar UL 962

# Framery Four / Especificaciones técnicas

## REQUISITOS DE ENERGÍA Y ESPACIO

### Electricidad

#### TOMAS DE FRAMERY FOUR ESSENTIALS

4 tomas de corriente debajo la mesa, 2 puertos de carga USB-C PD (65 W) Opcional: 2 tomas de corriente debajo la mesa (incluidas con el brazo del monitor). Tomas opcionales en la mesa (máx. 2): 0-1 puerto HDMI, 0-2 puertos LAN (con cables)

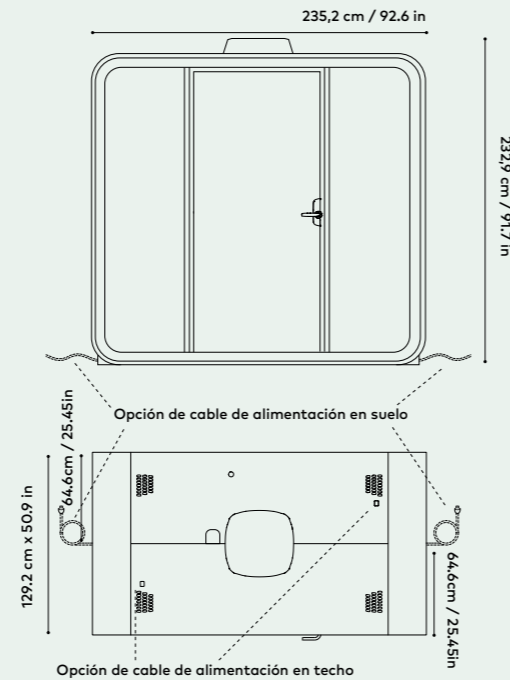
**TOMAS DE FRAMERY FOUR LITE** 4 tomas de corriente bajo la mesa. Opcional: 2 tomas de corriente debajo de la mesa (incluidas con el brazo del monitor). Tomas de corriente opcionales en la mesa (máx. 4): 0-2 puertos de carga USB-C PD (65 W), 0-1 puerto HDMI, 0-4 puertos LAN (con cables)

**TOMAS DE FRAMERY FOUR BASE** 4 tomas de corriente (2 tomas de corriente a cada lado de la cabina). Tomas opcionales (máx. 4): 0-2 puertos de carga USB-C PD (65 W), 0-4 puertos LAN (con cables)

**CONSUMO ELÉCTRICO** Ajustes predeterminados, 52 W. Ajustes más altos, 115 W. Modo de espera, 20 W. **ENTRADA** 100-240 V CA, 10 A, 50-60 Hz. **SALIDA DE CA (TOMA DE CORRIENTE)** 100-240 V CA (8 A máx.), 50-60 Hz. **SALIDA DE PUERTO DE CARGA USB-C PD** 65 W

## DIMENSIONES/ESPECIFICACIONES DEL CABLE DE ALIMENTACIÓN

Longitud total del cable de alimentación: 7 m / 23 ft  
 Cuando se instala desde el techo: 4 m / 13 ft  
 Cuando se instala desde la base: 6,5 m / 21 ft (derecha), 4 m / 13 ft (izquierda)



Requisitos de espacio **ÁNGULO DE APERTURA DE LA PUERTA 180°**

Dirección de apertura de la puerta Apertura a la izquierda de forma predeterminada (también se puede instalar para apertura a la derecha)

Movilidad Reubique la cabina sin necesidad de desmontarla añadiendo ruedas con un kit de movilidad. Compatible con Framery Four y Six. El kit es reutilizable. Se pueden mover varias cabinas con un solo kit

## DIMENSIONES DE LA CAJA DE TRANSPORTE

Caja 1 **TAMAÑO** 226 x 75 x 138 cm / 90 x 29,5 x 54,3 in (al. x an. x pr.). **PESO** 278 kg / 612,9 lb

Caja 2 **TAMAÑO** 224 x 74 x 114 cm / 88,2 x 29,1 x 44,9 in (al. x an. x pr.). **PESO** 395 kg / 870,8 lb

La caja 1 se apila encima de la caja 2.

Consulta las medidas de la cabina.



# Framery Four Accessible / Especificaciones técnicas

## RESUMEN

### Insonorización

**CLASE A** Reducción de 30 DS,A (dB)  
 La reducción del nivel de voz DS,A (dB) se mide según el método descrito en la norma ISO-23351-1. La cabina se puede colocar junto a espacios de trabajo sin comprometer la privacidad.

### Enmascaramiento ruidos

**FRAMERY OFFICE SOUND MASKING de SYSTEM™** Un sistema de enmascaramiento de ruidos preinstalado mejora el paisaje sonoro de la oficina fuera de las cabinas con un radio efectivo de 5 m / 16 ft.

### Ventilación

**CIRCULACIÓN DE AIRE MÁXIMA** 100 l/s, 212 CFM (360,2 m³/h). **CIRCULACIÓN DE AIRE PREDETERMINADA** 78 l/s, 165 CFM (280 m³/h) durante el uso. Después de su uso, el aire de la cabina se renueva a una velocidad de ventilación mayor. **MODO DE ESPERA** 40 l/s, 85 CFM, (144 m³/h). **CIRCULACIÓN DE AIRE DIRECCIONAL AJUSTABLE** Elija entre circulación de aire directa e indirecta

### Iluminación

**LUZ CENITAL** Temperatura del color de 4000 K. Iluminancia de hasta 500 lux en la mesa. **LUZ FRONTAL** Temperatura del color de 4000 K. Iluminancia de hasta 350 lux sobre el rostro del usuario. **MODOS DE ILUMINACIÓN PREDETERMINADOS** Modo estándar y modo videollamada. La iluminación también se puede regular manualmente.

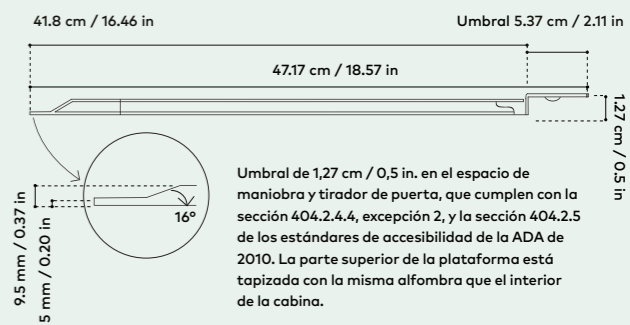
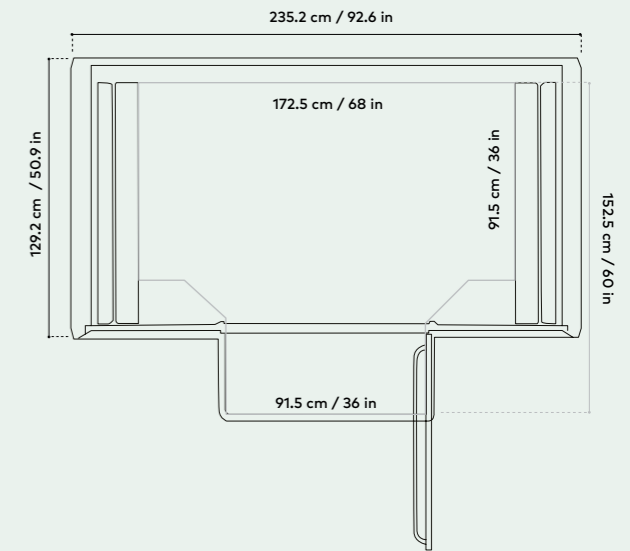
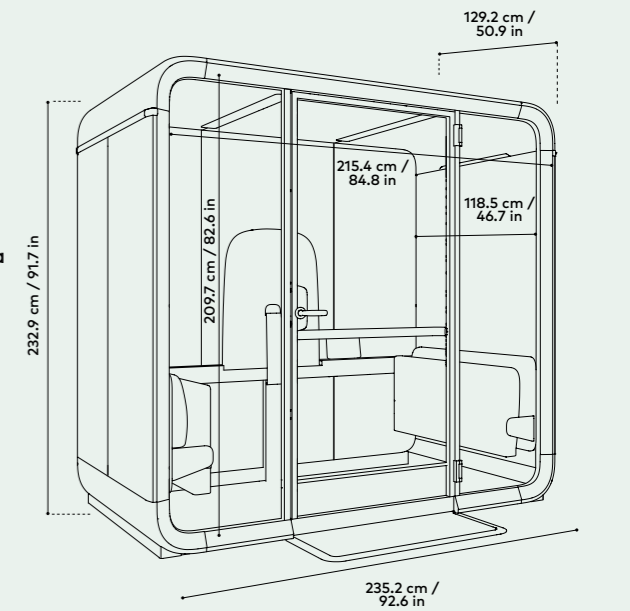
Detección de presencia **TECNOLOGÍA DE SENSORES** Radar de onda milimétrica (mmWave)

Dimensiones **EXTERIOR CON CARCASA PARA FILTRO DE AIRE** 232,9 x 235,2 x 129,2 cm / 91,7 x 92,6 x 50,9 in. (al. x an. x pr.) **PUERTA** 209,7 x 96,6 cm / 82,6 x 38 in (altura x anchura). **PESO** 560 kg / 1234.6 lb. **UMBRAL** 1,27 cm / 0,5 in

Ubicación de la pantalla táctil En el lado derecho de la mesa, en el riel de accesorios

Conectividad Las cabinas inteligentes Framery recogen datos anonimizados de ocupación para medir cuándo y con qué frecuencia se utilizan los espacios. Los usuarios que utilicen el espacio no pueden ser identificados y no se recoge ningún dato personal identificable. Los datos anonimizados se transfieren a través de la conectividad 4G integrada o a través de una red Wi-Fi y se compilan y muestran en la plataforma Framery Connect. Wi-Fi 802.11 a/b/g/n/ac 2.4&5 GHz.

## DIMENSIONES / VISTA PRINCIPAL



Framery Four Accessible posee la certificación UL GREENGUARD GOLD



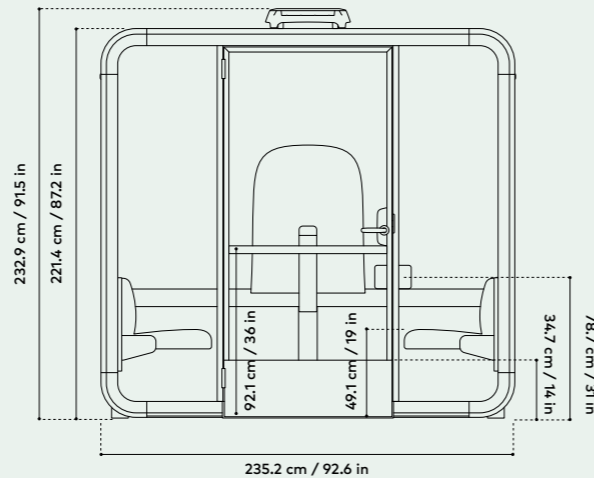
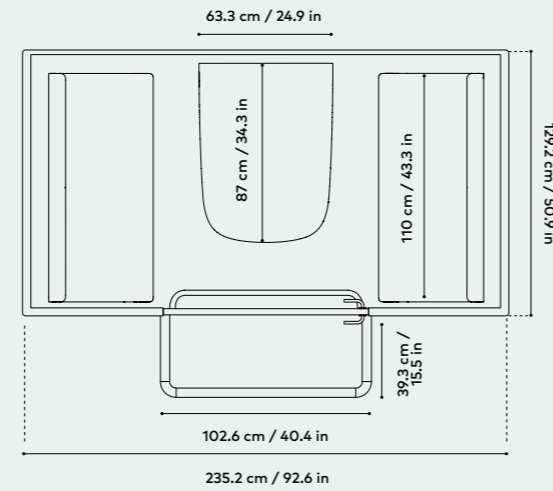
La Framery Four Accesible enviada en Norteamérica cumple el estándar UL 962

## Framery Four Accessible / Especificaciones técnicas

### MATERIALES

Exterior y estructura	<b>PANELES EXTERIORES</b> Paneles de acero lacados en color mate. <b>MARCOS</b> Estructura de aluminio de color negro mate. <b>MARCO DE PUERTA</b> Estructura de aluminio de color negro mate. <b>VIDRIO</b> Vidrio laminado con control de sonido (4 + 4 mm / 0,16 + 0,16 in). <b>ESTRUCTURA</b> Estructura ligera de acero y PET absorbente del ruido. <b>TIRADOR Y BARRA</b> Metal negro con diseño personalizado. <b>CUBREJUNTAS DE PUERTA</b> Metal negro
Materiales interiores	<b>PANELES INTERIORES</b> Láminas de PET laminadas con tejido de poliéster reciclado <b>TEJIDO DE TAPICERÍA</b> Gabriel Tonal <b>MOQUETA</b> Moqueta de pelo corto antiestática y resistente a manchas <b>MESA</b> El tablero es de contrachapado de abedul laminado en blanco, negra antihuellas o roble <b>PATA DE MESA Y RIEL DE ACCESORIOS</b> Estructura de metal negro
Materiales del asiento	<b>TEJIDO DE TAPICERÍA</b> Gabriel Select <b>COMPOSICIÓN DEL TEJIDO</b> 85 % lana de Nueva Zelanda / 15 % poliamida
Dimensiones del mobiliario	<b>MESA PLEGABLE</b> 63,3 x 87 cm / 24,9 x 34,3 in (anchura x profundidad). Altura fija desde el suelo 71,9 cm / 28,3 in Fuerzas: máx. 22,2 N <b>SOFÁ PLEGABLE</b> 110 cm / 43,30 in. Altura de asiento fija desde el suelo 48,5 cm / 19 in. Carga máxima para el sofá: 408 kg / 900 lb. <b>BARRA DE PUERTA</b> Altura desde el suelo de la cabina: 92,1 cm / 36,3 in.
Accesorios opcionales	<b>PIZARRA BLANCA</b> 102,2 x 112 cm / 40,2 x 44 in <b>PERCHAS</b> Estructura de metal negro <b>SOPORTE PARA TABLET EN EXTERIOR</b> Instalación sencilla. <b>CERRADURA INTELIGENTE</b> Capacidad de bloqueo con diferentes métodos de acceso

### DIMENSIONES / VISTA SUPERIOR



### SEGURIDAD

Seguridad contra incendios	En las cabinas de Framery no se utilizan materiales que puedan suponer un peligro de incendio. La seguridad contra incendios de todos los materiales de superficie, tejidos de tapicerías y materiales acústicos de nuestros productos se prueba y clasifica conforme a normas nacionales o internacionales. Framery proporciona medidas de seguridad adicionales para cumplir los requisitos reglamentarios locales.
----------------------------	---

Seguridad sísmica	Hay disponible un kit de anclaje antisísmico para cabinas para regiones sísmicas. El kit consta de soportes que refuerzan aún más la estructura de la cabina para soportar fuerzas sísmicas elevadas.
-------------------	---

## Framery Four Accessible / Especificaciones técnicas

### REQUISITOS DE ENERGÍA Y ESPACIO

Energía	<b>TOMAS DE LA FRAMERY FOUR ACCESSIBLE</b> 4 x tomas de corriente (2 a ambos lados de la mesa fijadas al riel de accesorios). Tomas adicionales opcionales (máx. 4): 0-2 x puertos de carga USB-C PD (65 W), 0-4 x puertos LAN (con cables)  <b>CONSUMO ELÉCTRICO</b> Ajustes predeterminados, 52 W. Ajustes más altos, 115 W. Modo de espera, 20 W.  <b>ENTRADA</b> 100-240 V CA, 10 A, 50-60 Hz  <b>SALIDA DE CA (TOMA DE CORRIENTE)</b> 100-240 V CA (8 A máx.), 50-60 Hz  <b>SALIDA DE PUERTO DE CARGA USB-C PD</b> 65 W  Requisitos de espacio <b>ÁNGULO DE APERTURA DE LA PUERTA 180°</b>  Dirección de apertura de la puerta Apertura a la izquierda de forma predeterminada (también se puede instalar para apertura a la derecha)  Movilidad Reubique la cabina sin necesidad de desmontarla añadiendo ruedas con un kit de movilidad. Compatible con Framery Four y Six. El kit es reutilizable. Se pueden mover varias cabinas con un solo kit.
---------	---

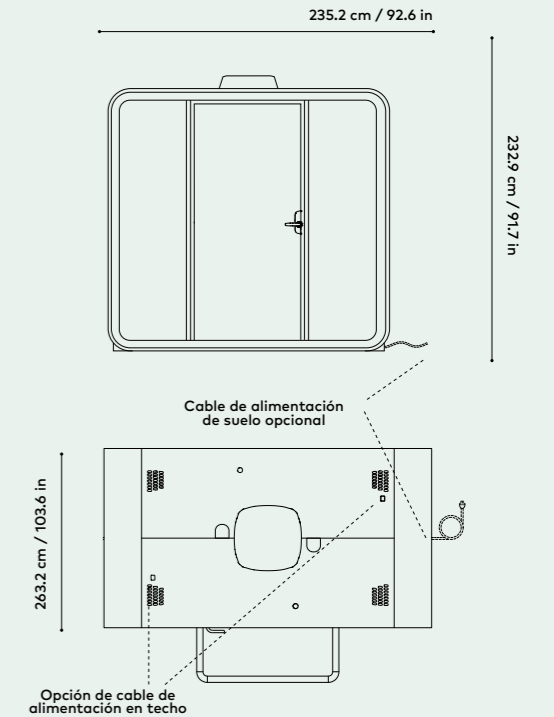
### DIMENSIONES DE LA CAJA DE TRANSPORTE

Caja 1	<b>TAMAÑO</b> 226 x 75 x 138 cm / 90 x 29,5 x 54,3 in (al. x an. x pr.). <b>PESO</b> 278 kg / 612,9 lb
Caja 2	<b>TAMAÑO</b> 224 x 74 x 114 cm / 88,2 x 29,1 x 44,9 in (al. x an. x pr.). <b>PESO</b> 395 kg / 870,8 lb

La caja 1 se apila encima de la caja 2.

### DIMENSIONES / ESPECIFICACIONES DEL CABLE DE ALIMENTACIÓN

Longitud total del cable de alimentación: 7 m / 23 ft	Cuando se instala desde el techo: 4 m / 13 ft	Cuando se instala desde la base: 6,5 m / 21 ft (derecha), 4 m / 13 ft (izquierda)
---	---	---



Consulta las medidas de la cabina.

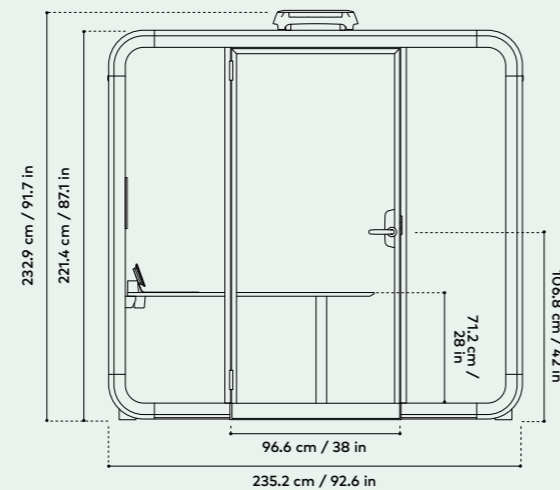
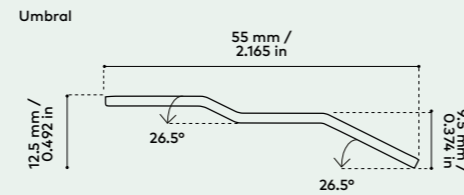
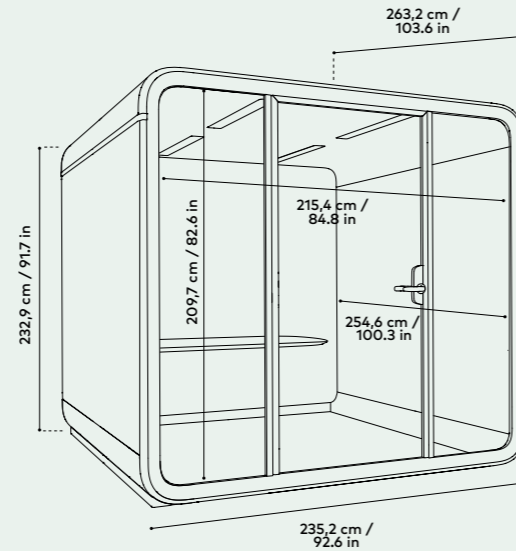


# Framery Six / Especificaciones técnicas

## RESUMEN

Insonorización	<b>CLASE A</b> Reducción de 30 DS,A (dB). La reducción del nivel de voz DS,A (dB) se mide según el método descrito en la norma ISO-23351-1. La cabina se puede colocar junto a espacios de trabajo sin comprometer la privacidad.
Enmascaramiento de ruidos	<b>FRAMERY OFFICE SOUND MASKING SYSTEM™</b> Un sistema de enmascaramiento de ruidos preinstalado mejora el paisaje sonoro de la oficina fuera de las cabinas con un radio efectivo de 5 m / 16 ft.
Ventilación	<b>CIRCULACIÓN DE AIRE MÁXIMA</b> 187 l/s, 397 CFM (674,6 m³/h). <b>CIRCULACIÓN DE AIRE PREDETERMINADA</b> 149 l/s, 316 CFM (536 m³/h) durante el uso. Después de su uso, el aire de la cabina se renueva a una velocidad de ventilación mayor. <b>MODO DE ESPERA</b> 76 l/s, 161 CFM (274 m³/h). <b>CIRCULACIÓN DE AIRE DIRECCIONAL AJUSTABLE</b> Elija entre circulación de aire directa e indirecta
Iluminación	<b>LUZ CENITAL</b> Temperatura del color de 4000 K. Iluminancia de hasta 500 lux en la mesa. <b>LUZ FRONTAL</b> Temperatura del color de 4000 K. Iluminancia de hasta 350 lux sobre el rostro del usuario. <b>MODOS DE ILUMINACIÓN PREDETERMINADOS</b> Modo estándar y modo videollamada. La iluminación también se puede regular manualmente
Detección de presencia	<b>TECNOLOGÍA DE SENSORES</b> Radar de onda milimétrica (mmWave)
Dimensiones	<b>EXTERIOR</b> con carcasa para filtro de aire 232,9 x 235,2 x 263,2 cm / 91,7 x 92,6 x 103,6 in (al. x an. x pr.). <b>ENTRADA</b> 209,7 x 96,6 cm / 82,6 x 38 in (altura x anchura). <b>PESO</b> 718 kg / 1582,9 lb (Framery Six Base 693 kg / 1527,8 lb). <b>UMBRAL</b> 1,25 cm / 0,5 in
Ubicación de la pantalla táctil	En la mesa (Framery Six Base: en la pared)
Conectividad	Las cabinas inteligentes Framery recogen datos anónimos de ocupación para medir cuándo y con qué frecuencia se utilizan los espacios. Los usuarios que utilicen el espacio no pueden ser identificados y no se recoge ningún dato personal identificable. Los datos anónimos se transfieren a través de la conectividad 4G integrada o a través de una red Wi-Fi y se compilan y muestran en la plataforma Framery Connect. Wi-Fi 802.11 a/b/g/n/ac 2.4&5 GHz.

## DIMENSIONES / VISTA PRINCIPAL

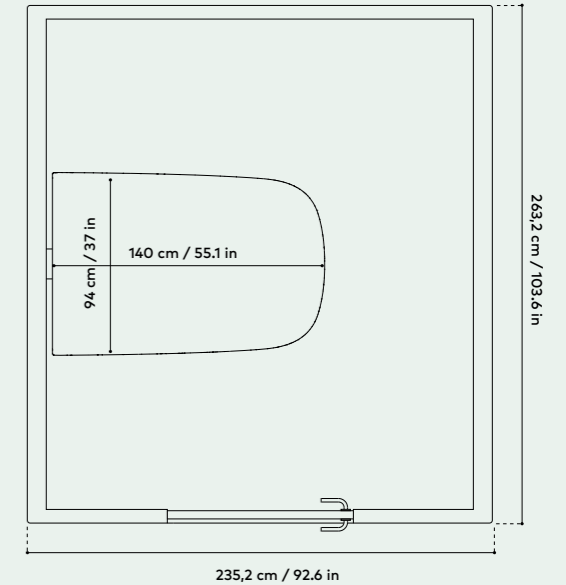


# Framery Six / Especificaciones técnicas

## MATERIALES

Exterior y estructura	<b>PANELES EXTERIORES</b> Paneles de acero lacados en color mate. <b>MARCOS</b> Estructura de aluminio negro mate. <b>MARCO DE PUERTA</b> Estructura de aluminio negro mate. <b>VIDRIO</b> Vidrio laminado con control de sonido (4 + 4 mm / 0,16 + 0,16 in). <b>ESTRUCTURA</b> Estructura ligera de acero y PET absorbente del ruido. <b>TIRADOR</b> Metal negro con diseño personalizado
Materiales interiores	<b>PANELES INTERIORES</b> Láminas de PET laminadas con tejido de poliéster reciclado. <b>TEJIDO DE TAPICERÍA</b> Gabriel Tonal. <b>MOQUETA</b> Moqueta de pelo corto antiestática y resistente a manchas. <b>MESA</b> Laminado de formica (blanco/negro) o chapa (roble) sobre madera contrachapada de abedul. <b>PATA DE MESA</b> Estructura de metal negro
Dimensiones del mobiliario	<b>MESA</b> 94 x 140 cm / 37 x 55,1 in (anchura x profundidad) Altura fija desde el suelo 71,2 cm / 28 in. <b>CARGA MÁXIMA DE LA MESA</b> 60 kg / 131 lb
Accesorios opcionales	<b>PIZARRA BLANCA</b> 102,3 x 206,3 cm / 40,3 x 81,2 in (altura x anchura). <b>MONTAJE EN PARED DEL MONITOR</b> Tamaño máximo de monitor de 50". Peso máximo 30 kg / 66 lbs con superficie de montaje plana VESA 100 x 100, 200 x 100, 200 x 200, 300 x 200, 300 x 300, 400 x 200, 400 x 300 o 400 x 400. Monitor no incluido. Posibilidad de montaje en ambas paredes. <b>PERCHAS</b> Estructura de metal negro. <b>SOPORTE PARA TABLET EN EXTERIOR</b> Instalación sencilla. <b>ZONA DE REUNIÓN</b> Incluye la misma pizarra blanca y soporte de pared para monitor que hay en el interior y una moqueta exterior adicional. <b>CERRADURA INTELIGENTE</b> Capacidad de bloqueo con diferentes métodos de acceso

## DIMENSIONES / VISTA SUPERIOR



## SEGURIDAD

Seguridad contra incendios	En las cabinas de Framery no se utilizan materiales que puedan suponer un peligro de incendio. La seguridad contra incendios de todos los materiales de superficie, tejidos de tapicerías y materiales acústicos de nuestros productos se prueba y clasifica conforme a normas nacionales o internacionales. Framery proporciona medidas de seguridad adicionales para cumplir los requisitos reglamentarios locales.
Seguridad sísmica	Hay disponible un kit de anclaje antisísmico para cabinas para regiones sísmicas. El kit consta de soportes que refuerzan aún más la estructura de la cabina para soportar fuerzas sísmicas elevadas.



Framery Six posee la certificación UL GREENGUARD GOLD



La Framery Six enviada en Norteamérica cumple el estándar UL 962

## Framery Six / Especificaciones técnicas

### REQUISITOS DE ENERGÍA

#### Electricidad

##### TOMAS DE FRAMERY SIX ESSENTIALS

2 x tomas de corriente sobre la mesa, 2 x tomas de corriente bajo la mesa, 2 x puertos USB-C PD para carga (65 W) en la mesa. Opcional: 2 x tomas de corriente bajo la mesa. Tomas opcionales en la mesa (máx. 2): 0-1 x puerto HDMI, 0-2 x puertos LAN (con cables).

##### TOMAS DE FRAMERY SIX LITE

2 x tomas de corriente sobre la mesa, 2 x enchufes bajo la mesa. Opcional: 2 x tomas de corriente bajo la mesa. Tomas opcionales en la mesa (máx. 4): 0-2 x puertos USB-C PD para carga (65 W), 0-1 x puerto HDMI, 0-4 x puertos LAN (con cables).

##### TOMAS DE FRAMERY SIX BASE

4 x tomas de corriente en el mismo lado de la cabina que la pantalla táctil. Tomas opcionales (máx. 4): 0-2 x puertos USB-C PD para carga (65 W), 0-4 x puertos LAN (con cables).

##### CONSUMO ELÉCTRICO

Ajustes predeterminados, 145 W. Ajustes más altos, 202 W. Modo de espera 28 W.

##### ENTRADA

100–240 VAC, 10 A, 50–60 Hz.

##### SALIDA CA (TOMA DE CORRIENTE)

100–240 VAC (8 A max) 50–60 Hz.

##### SALIDA DE PUERTO DE CARGA USB-C PD

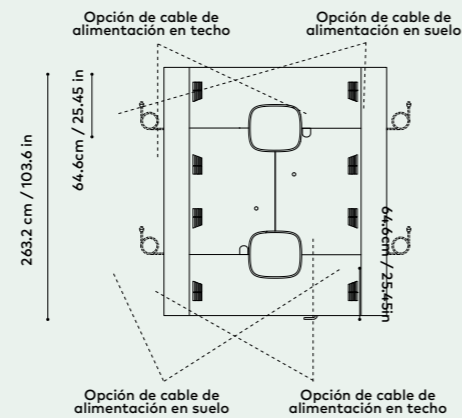
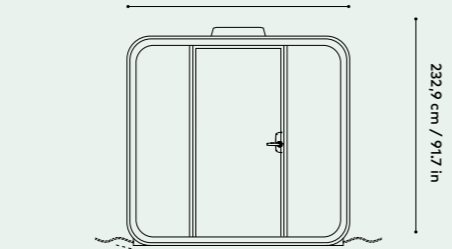
65 W

### DIMENSIONES/ESPECIFICACIONES DEL CABLE DE ALIMENTACIÓN

Longitud total del cable de alimentación: 7 m / 23 ft

Cuando se instala desde el techo: 4 m / 13 ft

Cuando se instala desde la base: 6,5 m / 21 ft



## Framery Six / Especificaciones técnicas

### REQUISITOS DE ESPACIO

Requisitos de espacio	ÁNGULO DE APERTURA DE LA PUERTA 180°
Dirección de apertura de la puerta	Apertura a la izquierda de forma predeterminada (también se puede instalar para apertura a la derecha)
Movilidad	Reubique la cabina sin necesidad de desmontarla añadiendo ruedas con un kit de movilidad. Compatible con Framery Four y Six. El kit es reutilizable. Se pueden mover varias cabinas con un solo kit

### DIMENSIONES DE LA CAJA DE TRANSPORTE

Caja 1	<b>TAMAÑO</b> 222 x 89 x 149 cm / 87,4 x 35 x 58,7 in (al. x an. x pr.). <b>PESO</b> 392 kg / 864 lb
Caja 2	<b>TAMAÑO</b> 224 x 113 x 116 cm / 88,2 x 44,5 x 46,7 in (al. x an. x pr.). <b>PESO</b> 505 kg / 1113 lb
	La caja 1 se apila encima de la caja 2.

Consulta las medidas de la cabina.



# Seguridad de los productos

El sistema de gestión de Framery se ha certificado conforme a las normas ISO 9001 sobre sistemas de gestión de calidad, ISO 14001 sobre sistemas de gestión ambiental e ISO 45001 sobre sistemas de gestión de la salud y la seguridad en el trabajo. El marcado CE es una declaración del fabricante de que un producto cumple los requisitos relevantes de las directivas CE. Las directivas CE para Framery One Compact, One, Four y Six son: Directiva de baja tensión 2014/35/UE, Directiva de compatibilidad electromagnética (CEM) 2014/30/UE, Directiva sobre restricción de sustancias peligrosas (RoHS) 2011/65/UE, Directiva sobre diseño ecológico 2009/125/CE, Directiva sobre equipos de radio (RED) 2014/53/UE. Todos los productos de Framery también cumplen los estándares de UL para los mercados de Estados Unidos y Canadá.

## Acústica

Las cabinas telefónicas y las cabinas acústicas se pueden utilizar para eliminar las distracciones y aumentar la productividad en el lugar de trabajo, pero esto solo se consigue si se utilizan activamente. Para aprovechar todo su potencial, las cabinas deben colocarse suficientemente cerca de los usuarios. Esto crea ciertos requisitos, especialmente en lo que respecta al aislamiento acústico. El nivel de aislamiento acústico requerido para las cabinas, expresado en términos prácticos, debe permitir su ubicación justo al lado de las estaciones de trabajo en una oficina y las personas que trabajan fuera de ellas no deben escuchar las conversaciones en el interior. Esto es especialmente importante en el caso de uso de cabinas individuales.

Se puede utilizar la norma ISO 23351-1 para medir el nivel de aislamiento acústico de las cabinas en su conjunto y producir un número determinado llamado «reducción del nivel de voz». Este describe el grado de privacidad del habla que proporciona. Una reducción del nivel de habla de 30 dB corresponde al requisito práctico de aislamiento acústico mencionado anteriormente. Con un nivel de aislamiento acústico más bajo, las cabinas deben colocarse más lejos de las personas que trabajan fuera de ellas.

Además del aislamiento acústico, la acústica interior de las cabinas es otro factor a tener en cuenta. Una acústica interior deficiente hace que sea difícil escuchar lo que se dice durante las llamadas telefónicas y reuniones. Esto también hace que los usuarios eleven el tono de la voz, lo que crea otro problema en términos de privacidad.

El tiempo de reverberación se suele utilizar para describir la acústica interior de un espacio. Desafortunadamente, no es posible probar de forma fiable el tiempo de reverberación en las cabinas debido a su pequeño tamaño. Sin embargo, el área de la superficie y el grosor de los materiales absorbentes que hay en el interior de una cabina son buenos indicadores de su acústica. Además, al igual que ocurre con el aislamiento acústico, es importante probar las cabinas en la práctica y asegurarse de que el sonido del habla sea natural en su interior.

## Framery One, One Compact, Four y Six

**SEGURIDAD CONTRA INCENDIOS** En los productos de Framery no se utilizan materiales que puedan suponer un peligro de incendio. La seguridad contra incendios de

todos los materiales de superficie, tejidos de tapicerías y materiales acústicos de nuestros productos se prueba y clasifica conforme a normas nacionales o internacionales. El exterior de chapa metálica y el vidrio laminado con control de sonido son de una calidad tal que pueden retener el calor y el fuego. Las fibras de fieltro acústico que utilizamos cumplen los requisitos B-s1, d0, EN 13501-1; los paneles acústicos los requisitos B-s2, d0, EN 13501-1 y la moqueta los requisitos Bfl-s1, EN 13501-1. Los paneles interiores de los productos de Framery cumplen la norma ASTM E84: Clase A. Los materiales utilizados en los asientos suministrados por Framery cumplen los requisitos del reglamento TB 117:2013 del estado de California. El tejido utilizado en la tapicería cumple los requisitos de rendimiento de las normas EN 1021-1 y 1021-2.

**SEGURIDAD DE LOS MATERIALES** Todos los productos de Framery poseen la certificación UL GreenGuard. Framery One Compact, One, Four y Six han alcanzado el nivel de certificación GreenGuard Gold más alto posible. Queremos ser transparentes en cuanto a los materiales que utilizamos en nuestros productos y, por lo tanto, tendremos disponibles las declaraciones de salud de producto (Health Product Declarations®, HPD) y las etiquetas Declare para nuestros productos. Nuestras HPD se pueden encontrar y descargar gratuitamente en línea desde el repositorio público colaborativo de declaraciones de salud de producto y las etiquetas Declare se pueden encontrar en la biblioteca de productos de etiquetas Declare del International Living Future Institute.

Para obtener más información sobre los productos de Framery, visite  
[framery.com](https://framery.com)

Las marcas comerciales FRAMERY®, Framery One™, Framery One Compact, Framery Four, Framery Six™ Framery Connect™, Framery Connect Sensor™, Framery App™, Framery Plus™ y Framery Office Sound Masking System™ son propiedad de Framery Oy. Para obtener más información sobre los derechos de propiedad intelectual de Framery Oy, consulte [www.framery.com/en/ipr](https://www.framery.com/en/ipr). Framery Magazine ©2025 Framery. Todos los derechos reservados. Todas las especificaciones están sujetas a cambios sin previo aviso.

Framery es una empresa pionera del sector y líder mundial en ingeniería y fabricación de cabinas insonorizadas, servicios y soluciones que permiten a las personas conectarse en el trabajo y centrarse en lo que realmente importa.

**framery**