

Framery Six™



La sala de reuniones de oficina inteligente e insonorizada que da forma al espacio de trabajo del mañana

framery



Framery Six es una sala de reuniones inteligente con capacidad para hasta 6 personas. Este espacio de reuniones insonorizado y multifuncional se ha diseñado para el trabajo en equipo colaborativo y se ha mejorado para sesiones presenciales y de puesta de ideas en común. Con una acústica perfeccionada y una insonorización de primera clase, garantiza la privacidad durante conversaciones y reuniones virtuales. La ventilación e iluminación adaptativas de la Framery Six garantizan que su equipo pueda centrarse en lo que realmente importa y tener un día de trabajo productivo.

Framery Six / Aspectos destacados del producto



Días de trabajo tranquilos

La Framery Six se ha diseñado específicamente para que sus jornadas laborales sean mejores. Encuentre y reserve una cabina con antelación o sobre la marcha desde la aplicación de Framery. También puede acceder a una y la cabina creará automáticamente una reserva para usted. Amplíe su reserva directamente desde la pantalla táctil de la cabina o modifíquela desde la aplicación.



Privacidad en la que puede confiar

La estructura acústica perfeccionada ofrece una insonorización de Clase A que permite colocar la cabina junto a estaciones de trabajo sin causar ruidos que puedan distraer al usuario ni a cualquier otra persona que se encuentre fuera. Por otra parte, la acústica interior sin eco convierte la cabina en un lugar cómodo y privado donde trabajar y atender videollamadas.



Circulación de aire que le mantiene despejado

La cabina reconoce cuándo está ocupada, detecta el número de personas, la temperatura y la humedad del entorno, y activa los ajustes correspondientes en el flujo de aire. La ventilación mejorada renueva completamente el air cada minuto, y puede ajustarse fácilmente a través de la pantalla táctil de la cabina.



Iluminación que mejora el bienestar

Las múltiples fuentes de luz automatizadas se adaptan a sus necesidades, con opciones de iluminación predeterminadas que permiten elegir entre el modo de trabajo o de vídeo. La iluminación optimizada para vídeo le ayuda a destacar en las videollamadas. Los ajustes se pueden realizar rápida y fácilmente a través de la pantalla táctil.

Framery Six / Características técnicas



1. INSONORIZACIÓN DE CLASE A

Privacidad garantizada con una reducción del nivel de voz de Clase A de 30 dB conforme a la norma ISO 23351-1, la más exigente del sector para cabinas telefónicas de oficina.

2. FRAMERY OFFICE SOUND MASKING SYSTEM™

El sistema incorporado se basa en una tecnología pendiente de patente que reduce las distracciones causadas por ruidos y protege la privacidad de la conversación en entornos de oficina utilizando un sonido de fondo sutil y discreto por fuera de la cabina. Este ruido de fondo ambiental, similar a una corriente de aire, se ha diseñado específicamente para mezclarse con los ruidos ambientales de la oficina, haciendo que los ruidos sean menos inteligibles y, por lo tanto, provoquen menos distracciones.

3. VENTILACIÓN ADAPTATIVA

Su diseño patentado permite una ventilación inigualable con una circulación de aire máxima de 187 l/s, un valor que supera los estándares del sector de todo el mundo.

4. SENSORES DE TEMPERATURA Y HUMEDAD

Los sensores del interior de la cabina reconocen la temperatura y la humedad del entorno de la oficina y optimizan automáticamente la circulación de aire adaptándola en consecuencia.

5. MODOS DE ILUMINACIÓN AUTOMÁTICA

Las dos fuentes de luz LED regulables de 4000 K le permiten cambiar sin problemas entre los modos de vídeo o de trabajo, o realizar ajustes manuales para personalizar la iluminación.

6. PANTALLA TÁCTIL DE 8"

Una pantalla táctil intuitiva de alta resolución de 8 pulgadas facilita el control de la configuración de las cabinas, el ajuste de la iluminación y la circulación de aire, y la ampliación de las reservas en el calendario.

7. ACTUALIZACIONES AUTOMÁTICAS

La conexión 4G integrada permite actualizaciones automáticas de software inalámbricas que se inician de forma instantánea y silenciosa en segundo plano.

8. DETECCIÓN DE PRESENCIA MEDIANTE RADAR DE ONDA MILIMÉTRICA (MMWAVE)

Los sensores del radar de onda milimétrica detectan inmediatamente si alguien entra o sale de la cabina, lo que permite ajustar la iluminación y la ventilación.

Los datos de ocupación se recopilan y muestran a través de Framery Connect para proporcionar información sobre cuándo se utiliza más la cabina.

9. FRAMERY CONNECT™

Obtenga información a partir de los datos de ocupación, inicie funciones avanzadas de reserva y conecte su Framery Six a toda la oficina para obtener valiosos datos de uso necesarios para mejorar el diseño y la eficiencia de su lugar de trabajo.

10. CABINAS RESERVABLES

Haz que tu cabina inteligente sea reservable como cualquier sala de reuniones. La pantalla táctil de la cabina mostrará las reservas y podrás gestionarlas en el momento.

Framery Six / Detalles de diseño

Framery Six combina las mejores características de una sala de reuniones de mayor tamaño en un práctico paquete modular. El interior lujoso y espacioso se ha equipado con una mesa de reuniones de tamaño adecuado que se puede complementar con su propia elección de asientos. El paso de entrada bajo de la cabina facilita el acceso, mientras que el enfoque de diseño minimalista utiliza materiales cuidadosamente seleccionados, lo que la convierte en una opción sostenible.



Framery Six se ha diseñado para reunir a equipos, tanto si lo hacen presencialmente como si colaboran en línea. Framery Six se ha diseñado para el trabajo en equipo colaborativo y se ha mejorado para sesiones de intercambio de ideas presenciales e híbridas.



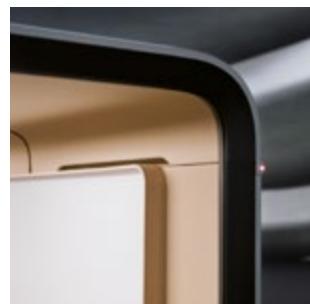
La zona de reunión opcional en el exterior de la Framery Six ofrece espacio adicional para reuniones e incluye una moqueta a juego y un práctico riel adicional en el que se puede colocar una pizarra blanca o una pantalla adicional. Duplica eficazmente la cantidad de espacio de trabajo que puede ofrecer la Framery Six.



Las luces de ocupación permiten determinar a simple vista si la cabina está disponible u ocupada.



La mesa diseñada a medida ofrece espacio suficiente para todo un equipo y ofrece tomas de corriente integradas y perchas opcionales para todos sus accesorios de oficina.



Es posible proporcionar una pizarra blanca interior opcional para facilitar aún más la colaboración de los participantes durante las reuniones.



Personalice su cabina para adaptarla a su lugar de trabajo con cientos de combinaciones de colores, tejidos y materiales de alta calidad entre los que elegir.

Framery Six / Colores y acabados

EXTERIORES



Blanco (Estándar)
RAL 9016 Ultramate



Negro (Estándar)
RAL 9005 Ultramate



Gris (Estándar)
S 7500 - N Ultramate



Azul marino
S 7020 - R90B Ultramate



Arena
S 2010 - Y20R Ultramate



Azul grisáceo
3421-R86B Ultramate



Verde musgo
S 7010-G10Y Ultramate



Rosado
2728-R01B Ultramate

MOQUETAS



Gris claro (Estándar)
Moquetas Fletco



Azul oscuro
Moquetas Fletco



Champán
Moquetas Fletco



Uva
Moquetas Fletco

TABLEROS DE MESA



Blanco (Estándar)
Blanco laminado



Negro
Negro laminado con superficie
antihuellas



Chapa de roble

PANELES INTERIORES



Gris puro (Estándar)
Tonal #60123 Gabriel



Azul ártico
Tonal #66185 Gabriel



Arena
Tonal #61180 Gabriel



Carmín
Tonal #64210 Gabriel

Diseña la suya
en nuestra web



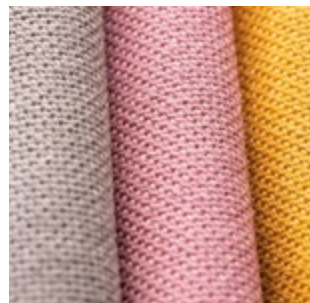
MATERIALES Y ACABADOS



LOS PANELES EXTERIORES de acero tienen un acabado lacado mate. Los paneles ligeros se unen a la perfección con elegantes curvas que crean un diseño atemporal.



LOS PANELES INTERIORES de poliéster reciclado de alta calidad tienen un aspecto llamativo y dinámico gracias a la mezcla del tejido bicolor.



LOS MATERIALES DEL ASIENTO son de una mezcla de poliamida y lana neozelandesa de calidad superior que crean una textura suave y lujosa. Los tejidos extremadamente duraderos repelen la suciedad y el agua.



LA MOQUETA DEL SUELO es duradera, antiestática y resistente a las manchas, y aporta a la cabina una imagen y acabado suaves en general.

Soluciones de oficina inteligente de Framery / Prepare su oficina para el éxito

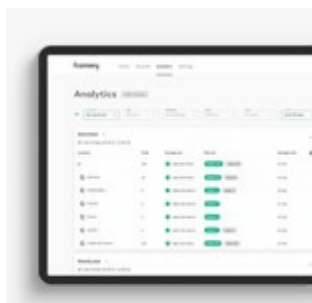
Las soluciones smart office de Framery son herramientas que ayudan a los gestores de espacios a tomar decisiones de diseño basadas en datos y a acceder a información sobre el lugar de trabajo mediante paneles de control intuitivos. Las soluciones integradas de reserva de salas ofrecen una experiencia de primera categoría a los empleados. Combine estas soluciones con las cabinas inteligentes de Framery o convierta cualquier oficina en un espacio de trabajo inteligente.



NUEVO

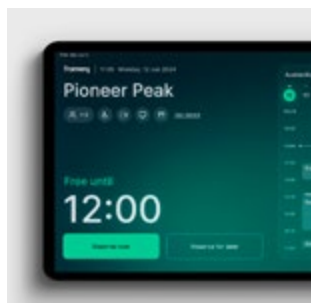
Framery Room Sensor™

GESTIÓN DEL LUGAR DE TRABAJO Utilice los datos privados y avanzados de ocupación y recuento de personas para crear el entorno de trabajo ideal, tanto para el trabajo individual de concentración como para la colaboración. Identifique los espacios infrutilizados o mal aprovechados para realizar ajustes precisos en la distribución, reduciendo costes de forma eficaz y maximizando el ROI inmobiliario.



Framery Connect™

GESTIÓN DEL LUGAR DE TRABAJO Una plataforma inteligente de gestión del lugar de trabajo.



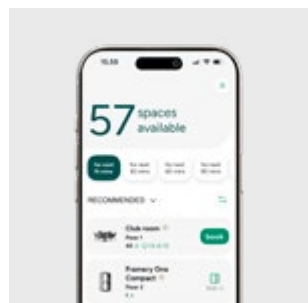
Framery Room Display™

SOLUCIONES PARA LA RESERVA DE ESPACIOS Consulte la disponibilidad y reserve cualquier sala con facilidad.



Framery Space Overview™

SOLUCIONES PARA LA RESERVA DE ESPACIOS Visualiza la disponibilidad de espacios cercanos en tiempo real.



Framery App™

SOLUCIONES PARA LA RESERVA DE ESPACIOS Encuentra y reserva espacios en segundos.

Kits de accesorios

Añada un kit de hardware completo para su Framery Room Display y Framery Space Overview, o utilícelo con su propio equipo.

Actualizaciones automáticas

Reciba al instante actualizaciones de software a través de la conexión 4G de su cabina inteligente para permitir desarrollos y servicios en el futuro.

Privacidad garantizada

No se recopilan datos identificables de usuarios, tan solo se realiza un seguimiento de la información sobre la ocupación del espacio de trabajo.

SUSCRIPCIÓN GRATUITA PARA NUEVOS PROPIETARIOS DE CABINAS INTELIGENTES

Reciba una suscripción gratuita de 3 meses a Plus, dando acceso a todas nuestras soluciones smart office.

Más información



Cabinas inteligentes de Framery / Ficha técnica medioambiental

Made with waste – not to waste.

La tendencia del "fast furniture" (mobiliario rápido) hace que el 80 % del mobiliario de oficina termina en vertederos. Queríamos crear una cabina que fuera parte de la solución, no del problema. Por eso construimos nuestras cabinas optimizando el uso de materiales reciclados y, lo que es más importante, las diseñamos para que duren décadas. Además, nuestras soluciones smart office ayudan a maximizar el uso del espacio.

Framery mide su impacto de manera holística y cuenta con tres áreas principales de enfoque: Clima y Medioambiente, Personas y Sociedad, y Negocio Justo. Publicamos anualmente el informe de sostenibilidad y actualizamos las Environmental Product Declarations (EPD), que se basan en informes y validaciones de terceros. Además, Framery tiene una relación de impacto neto positiva, lo que significa que la empresa crea más valor en comparación con los recursos que utiliza.

UN Global Compact & Science Based Targets initiative

Participamos en el Pacto Mundial de la ONU así como en la iniciativa Science Based Targets, y hemos establecido objetivos de reducción de emisiones alineados con el objetivo de limitar el calentamiento global a 1.5°C en comparación con los niveles preindustriales. También hemos establecido el objetivo de reducir nuestras emisiones por cabina en más del 50 % para 2028, en comparación con 2023.

Eficiencia material y medioambiental

Nuestro objetivo es reducir nuestra dependencia de los materiales vírgenes optimizando el uso de materiales reciclados siempre que sea posible, al tiempo que equilibramos ese objetivo con la disponibilidad de materiales y garantizamos que nuestras cabinas sigan siendo duraderas y de alta calidad.

Nuestras cabinas inteligentes cuentan con:

- Moqueta interior con 20 % de contenido reciclado
- Paneles interiores con 60-70 % de material reciclado
- Paneles fonoabsorbentes con 50-60 % de contenido reciclado
- Vidrio típicamente con 20-33 % de contenido reciclado
- Acero y aluminio con 0-30 % de contenido reciclado (debido a la demanda global)

La tasa de eficiencia material describe el volumen de residuos en relación con los materiales de entrada. En 2024, nuestra eficiencia material alcanzó el 95.7 % en nuestra fábrica. Más de la mitad de los residuos generados son residuos de origen biológico que se dirigen a la incineración con recuperación de energía. No utilizamos agua en nuestros procesos de fabricación.

Sostenibilidad a lo largo del ciclo de vida de la cabina

Aprovechando sus funciones inteligentes y conectividad, incluso después de la fabricación, nuestras cabinas inteligentes pueden recibir actualizaciones por aire (OTA) que mejoran aún más su

sostenibilidad. Ya hemos lanzado una actualización OTA que automáticamente redujo el consumo de electricidad de por vida en aproximadamente un 30 %, lo que contribuyó a una menor huella de carbono para todas las cabinas inteligentes fabricadas y conectadas a nivel mundial—no se requirió ninguna intervención de los propietarios de las cabinas inteligentes.

La cabina más eficiente es la que se utiliza en su máxima extensión y nuestras soluciones smart office ayudan a los clientes a maximizar la utilización de la cabina. Desde asegurar que las cabinas sean fáciles de reservar y cómodas de usar, hasta optimizar su ocupación, nuestra gama de productos digitales ayuda a garantizar una vida larga y productiva para nuestras cabinas inteligentes.

La mayoría de los componentes de las cabinas son modulares, reacondicionables y fácilmente reemplazables para garantizar décadas de uso. Debido a que las cabinas inteligentes son tan duraderas y fáciles de reubicar, también existe un mercado de segunda mano para nuestras cabinas.

Certificados y estudios disponibles:

- Life Cycle Assessment (LCA)
- Environmental Product Declarations (EPDs)
- Health Product Declarations (HPD)
- Declare labels
- Möbelfakta
- UL GREENGUARD Gold
- Contribución a certificaciones de edificios verdes como LEED, BREEAM, SKA y WELL



Framery ha recibido una Medalla de Plata en sostenibilidad por parte de Ecovadis, situándonos entre el 8 % de las mejores empresas evaluadas durante el último año.



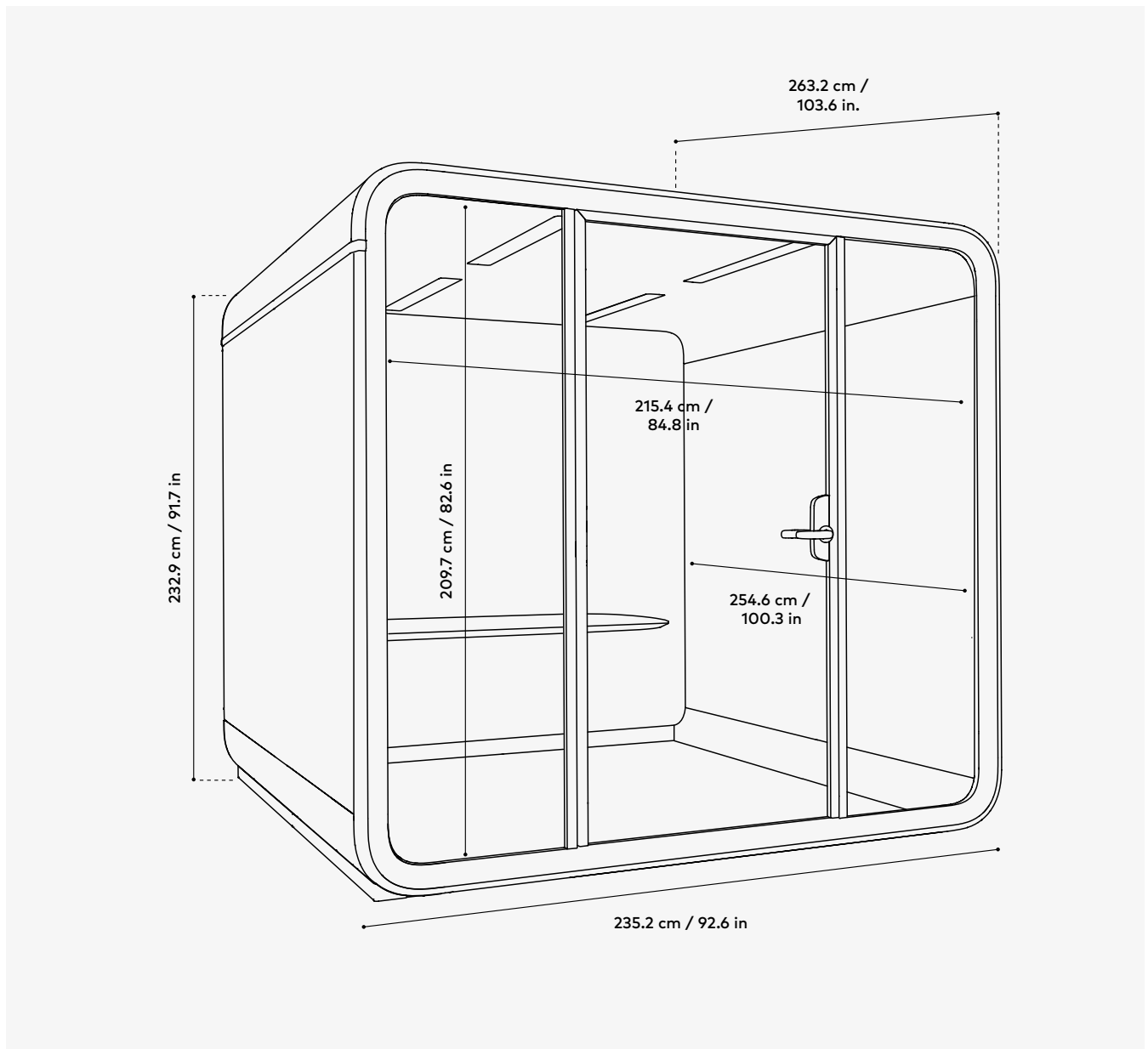
Framery cuenta con la certificación Certified Autism Resource (CAR), obtenida tras la validación de un comité de expertos de IBCCES que certificó que nuestros productos se alinean con las áreas de competencia para satisfacer las necesidades de las personas con autismo.



Encuentre el informe de sostenibilidad y las EPD de las cabinas inteligentes escaneando el código QR o visitando framery.com.

Framery Six™

Especificaciones técnicas



Rendimiento

Reducción del nivel de voz: 30dB
Circulación de aire máxima: 187 l/s
Bajo consumo de energía: 145W

Diseño sostenible

Construido para durar décadas
Estructuras de producto ligeras
Renovables y móviles

Conectividad

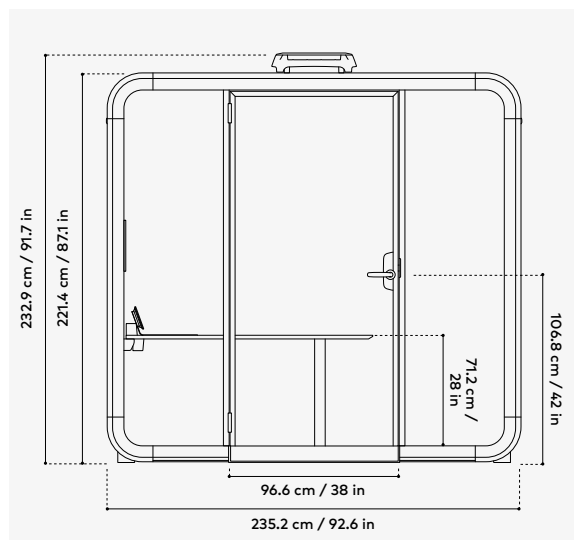
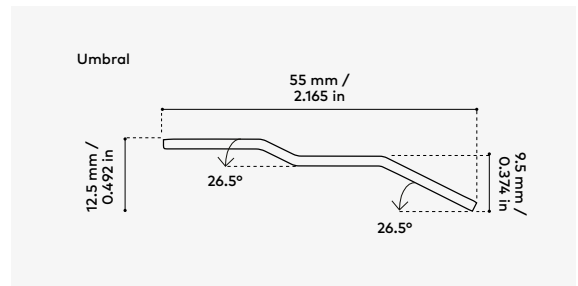
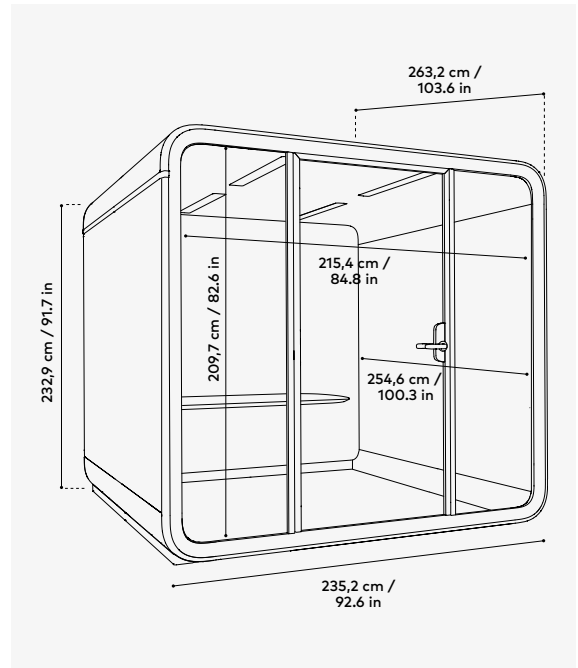
Conexión 4G integrada
Actualizaciones de software automáticas
Servicios digitales de Framery Connect™

Framery Six / Especificaciones técnicas

RESUMEN

Insonorización	CLASE A Reducción de 30 DS,A (dB). La reducción del nivel de voz DS,A (dB) se mide según el método descrito en la norma ISO-23351-1. La cabina se puede colocar junto a espacios de trabajo sin comprometer la privacidad.
Enmascaramiento de ruidos	FRAMERY OFFICE SOUND MASKING SYSTEM™ Un sistema de enmascaramiento de ruidos preinstalado mejora el paisaje sonoro de la oficina fuera de las cabinas con un radio efectivo de 5 m / 16 ft.
Ventilación	CIRCULACIÓN DE AIRE MÁXIMA 187 l/s, 397 CFM (674,6 m ³ /h). CIRCULACIÓN DE AIRE PREDETERMINADA 149 l/s, 316 CFM (536 m ³ /h) durante el uso. Después de su uso, el aire de la cabina se renueva a una velocidad de ventilación mayor. MODO DE ESPERA 76 l/s, 161 CFM (274 m ³ /h). CIRCULACIÓN DE AIRE DIRECCIONAL AJUSTABLE Elija entre circulación de aire directa e indirecta
Iluminación	LUZ CENITAL Temperatura del color de 4000 K. Iluminancia de hasta 500 lux en la mesa. LUZ FRONTAL Temperatura del color de 4000 K. Iluminancia de hasta 350 lux sobre el rostro del usuario. MODOS DE ILUMINACIÓN PREDETERMINADOS Modo estándar y modo videollamada. La iluminación también se puede regular manualmente
Detección de presencia	TECNOLOGÍA DE SENSORES Radar de onda milimétrica (mmWave)
Dimensiones	EXTERIOR con carcasa para filtro de aire 232,9 × 235,2 × 263,2 cm / 91,7 × 92,6 × 103,6 in (al. × an. × pr.). ENTRADA 209,7 × 96,6 cm / 82,6 × 38 in (altura × anchura). PESO 718 kg / 1582,9 lb (Framery Six Base 693 kg / 1527.8 lb). UMBRAL 1,25 cm / 0,5 in
Ubicación de la pantalla táctil	En la mesa (Framery Six Base: en la pared)
Conectividad	Las cabinas inteligentes Framery recogen datos anónimos de ocupación para medir cuándo y con qué frecuencia se utilizan los espacios. Los usuarios que utilicen el espacio no pueden ser identificados y no se recoge ningún dato personal identificable. Los datos anónimos se transfieren a través de la conectividad 4G integrada o a través de una red Wi-Fi y se compilan y muestran en la plataforma Framery Connect. Wi-Fi 802.11 a/b/g/n/ac 2.4&5 GHz.

DIMENSIONES / VISTA PRINCIPAL



Framery Six posee la certificación UL GREENGUARD GOLD



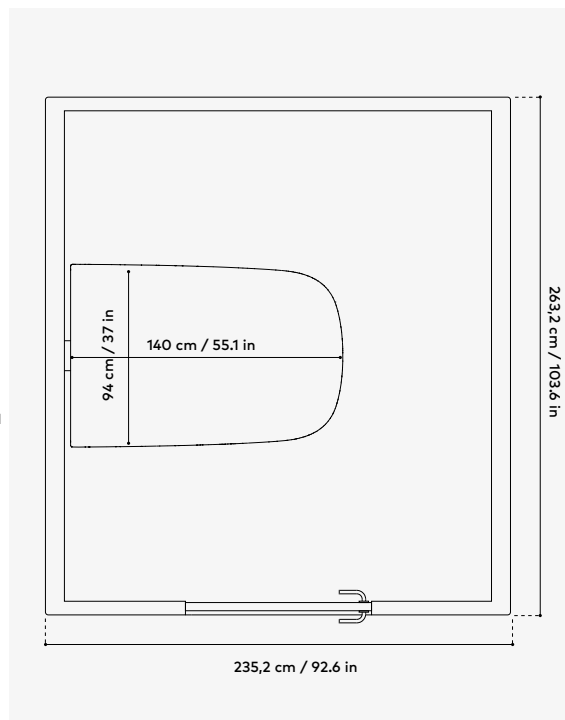
La Framery Six enviada en Norteamérica cumple el estándar UL 962

Framery Six / Especificaciones técnicas

MATERIALES

Exterior y estructura	PANELES EXTERIORES Paneles de acero lacados en color mate. MARCOS Estructura de aluminio negro mate. MARCO DE PUERTA Estructura de aluminio negro mate. VIDRIO Vidrio laminado con control de sonido (4 + 4 mm / 0,16 + 0,16 in). ESTRUCTURA Estructura ligera de acero y PET absorbente del ruido. TIRADOR Metal negro con diseño personalizado
Materiales interiores	PANELES INTERIORES Láminas de PET laminadas con tejido de poliéster reciclado. TEJIDO DE TAPICERÍA Gabriel Tonal. MOQUETA Moqueta de pelo corto antiestática y resistente a manchas. MESA Laminado de formica (blanco/negro) o chapa (roble) sobre madera contrachapada de abedul. PATA DE MESA Estructura de metal negro
Dimensiones del mobiliario	MESA 94 x 140 cm / 37 x 55,1 in (anchura x profundidad) Altura fija desde el suelo 71.2 cm / 28 in. CARGA MÁXIMA DE LA MESA 60 kg / 131 lb
Accesorios opcionales	PIZARRA BLANCA 102,3 x 206,3 cm / 40,3 x 81,2 in (altura x anchura). MONTAJE EN PARED DEL MONITOR Tamaño máximo de monitor de 50". Peso máximo 30 kg / 66 lbs con superficie de montaje plana VESA 100 x 100, 200 x 100, 200 x 200, 300 x 200, 300 x 300, 400 x 200, 400 x 300 o 400 x 400. Monitor no incluido. Posibilidad de montaje en ambas paredes. PERCHAS Estructura de metal negro. SOPORTE PARA TABLET EN EXTERIOR Instalación sencilla. ZONA DE REUNIÓN Incluye la misma pizarra blanca y soporte de pared para monitor que hay en el interior y una moqueta exterior adicional. CERRADURA INTELIGENTE Capacidad de bloqueo con diferentes métodos de acceso

DIMENSIONES / VISTA SUPERIOR



SEGURIDAD

Seguridad contra incendios	En las cabinas de Framery no se utilizan materiales que puedan suponer un peligro de incendio. La seguridad contra incendios de todos los materiales de superficie, tejidos de tapicerías y materiales acústicos de nuestros productos se prueba y clasifica conforme a normas nacionales o internacionales. Framery proporciona medidas de seguridad adicionales para cumplir los requisitos reglamentarios locales.
Seguridad sísmica	Hay disponible un kit de anclaje antisísmico para cabinas para regiones sísmicas. El kit consta de soportes que refuerzan aún más la estructura de la cabina para soportar fuerzas sísmicas elevadas.

Framery Six / Especificaciones técnicas

REQUISITOS DE ENERGÍA Y ESPACIO

Electricidad

TOMAS DE FRAMERY SIX ESSENTIALS

2 x tomas de corriente sobre la mesa, 2 x tomas de corriente bajo la mesa, 2 x puertos USB-C PD para carga (65 W) en la mesa. Opcional: 2 x tomas de corriente bajo la mesa. Tomas opcionales en la mesa (máx. 2): 0-1 x puerto HDMI, 0-2 x puertos LAN (con cables).

TOMAS DE FRAMERY SIX LITE

2 x tomas de corriente sobre la mesa, 2 x enchufes bajo la mesa. Opcional: 2 x tomas de corriente bajo la mesa. Tomas opcionales en la mesa (máx. 4): 0-2x puertos USB-C PD para carga (65 W), 0-1 x puerto HDMI, 0-4 x puertos LAN (con cables).

TOMAS DE FRAMERY SIX BASE

4 x tomas de corriente en el mismo lado de la cabina que la pantalla táctil. Tomas opcionales (máx. 4): 0-2 x puertos USB-C PD para carga (65 W), 0-4x puertos LAN (con cables).

CONSUMO ELÉCTRICO

Ajustes predeterminados, 145 W. Ajustes más altos, 202 W. Modo de espera 28 W.

ENTRADA

100–240 VAC, 10 A, 50–60 Hz.

SALIDA CA (TOMA DE CORRIENTE)

100–240 VAC (8 A max) 50–60 Hz.

SALIDA DE PUERTO DE CARGA USB-C PD

65 W

Requisitos de espacio

ÁNGULO DE APERTURA DE LA PUERTA 180°

Dirección de apertura de la puerta

Apertura a la izquierda de forma predeterminada (también se puede instalar para apertura a la derecha)

Movilidad

Reubique la cabina sin necesidad de desmontarla añadiendo ruedas con un kit de movilidad. Compatible con Framery Four y Six. El kit es reutilizable. Se pueden mover varias cabinas con un solo kit

DIMENSIONES DE LA CAJA DE TRANSPORTE

Caja 1

TAMAÑO 222 x 89 x 149 cm / 87,4 x 35 x 58,7 in (al. x an. x pr.). **PESO** 392 kg / 864 lb

Caja 2

TAMAÑO 224 x 113 x 116 cm / 88,2 x 44,5 x 46,7 in (al. x an. x pr.). **PESO** 505 kg / 1113 lb

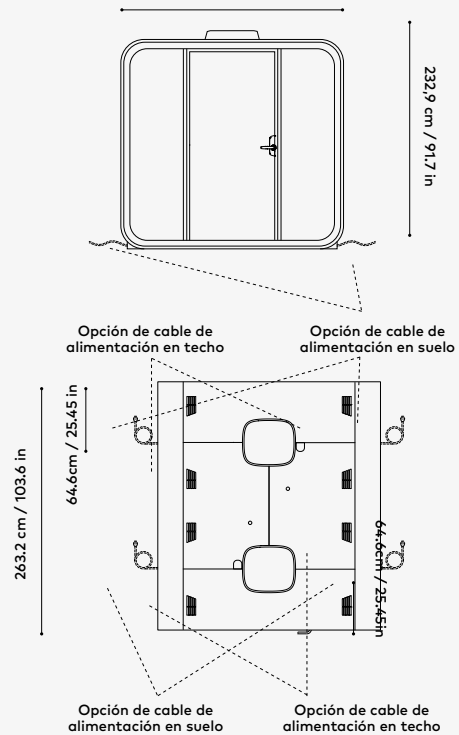
La caja 1 se apila encima de la caja 2.

DIMENSIONES/ESPECIFICACIONES DEL CABLE DE ALIMENTACIÓN

Longitud total del cable de alimentación:
7 m / 23 ft

Cuando se instala desde el techo: 4 m / 13 ft
235,2 cm / 92.6 in

Cuando se instala desde la base: 6,5 m / 21 ft



Consulta las medidas de la cabina.



Para las personas
que actúan, lideran,
piensan, sueñan, crean,
colaboran, abren
camino e innovan.

**Para las personas que
hacen su trabajo.**