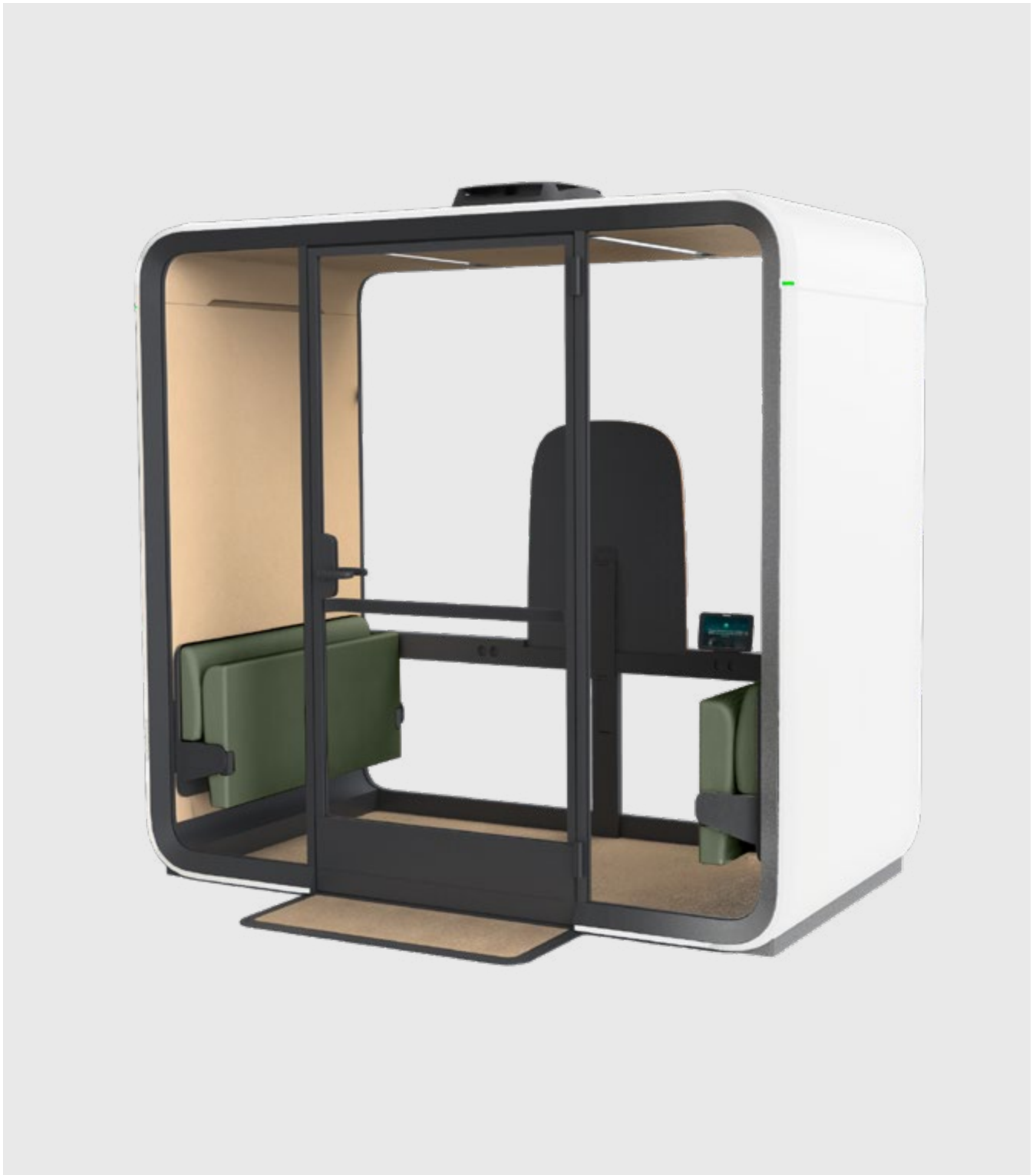


# Framery Four Accessible™



La cabine de réunion insonorisée intelligente  
et certifiée ADA (adaptée aux personnes en  
situation de handicap)

**framery™**



Framery Four Accessible est une cabine de réunion intelligente accessible à tous. Cet espace de réunion insonorisé est conforme à l'ADA (Americans with Disabilities Act), avec un mobilier pliant, un seuil bas et un espace de retournement en forme de T. Doté de la même technologie et des mêmes fonctionnalités avancées que l'ensemble de la gamme de cabines intelligentes Framery, Framery Four Accessible est un espace confortable, adaptatif et multifonctionnel pour les réunions et le travail hybride.

## Framery Four Accessible / À retenir



### Des journées de travail harmonieuses

Framery Four Accessible a été spécialement conçue pour simplifier votre journée de travail. Trouvez et réservez la cabine à l'avance ou à la volée depuis l'application Framery. Ou entrez simplement dans la cabine et la réservation se fait automatiquement. Prolongez votre réservation directement depuis l'écran tactile de la cabine, ou modifiez votre réservation depuis l'application.



### Une confidentialité parfaite

La structure acoustique optimisée offre une insonorisation de classe A qui permet de placer la cabine à côté des postes de travail sans causer de distractions sonores pour l'utilisateur à l'intérieur ou les personnes se trouvant autour de la cabine. Grâce à son acoustique intérieure sans écho, la cabine fournit un espace privé confortable pour travailler et passer des appels vidéo.



### Une circulation d'air qui vous garde au frais

La cabine acoustique détecte lorsqu'elle est utilisée, mesure la température et l'humidité de l'open space et ajuste automatiquement le débit d'air en conséquence. La ventilation améliorée renouvelle complètement l'air chaque minute et peut être facilement ajustée via l'écran tactile de la cabine.



### Un éclairage qui vous fait sentir bien

La cabine est dotée de plusieurs sources lumineuses automatisées qui s'adaptent à vos besoins et vous permettent de choisir entre deux modes d'éclairage pré-réglés : standard ou visioconférence. L'éclairage optimisé pour la vidéo vous met en valeur lors de vos appels vidéo. Les réglages peuvent être effectués rapidement et facilement via l'écran tactile.

## Framery Four Accessible / Caractéristiques techniques



### 1. INSONORISATION DE CLASSE A

Confidentialité garantie grâce à la réduction du niveau de la parole de classe A de 30 dB et à la meilleure note ISO 23351-1 du secteur pour les cabines de réunion.

### 2. FRAMERY OFFICE SOUND MASKING SYSTEM™

Le système de masquage sonore de bureau intégré est basé sur une technologie en attente de brevet qui réduit les distractions sonores et protège la confidentialité des conversations dans les environnements de bureau en ajoutant un bruit de fond subtil et discret à l'extérieur de la cabine. Ce bruit de fond ambiant, similaire à de l'air qui circule, est spécialement conçu pour se fondre dans l'environnement sonore du bureau, rendant les sons moins intelligibles et donc moins distrayants.

### 3. VENTILATION ADAPTATIVE

La conception exclusive permet une ventilation inégalée avec un débit d'air maximal de 100 l/s, dépassant les normes industrielles dans le monde entier.

### 4. CAPTEURS DE TEMPÉRATURE ET D'HUMIDITÉ

Les capteurs à l'intérieur de la cabine mesurent la température et l'humidité de l'environnement de bureau et optimisent automatiquement le débit d'air en conséquence.

### 5. MODES D'ÉCLAIRAGE AUTOMATIQUES

Les deux sources lumineuses LED réglables de 4 000 K vous permettent de basculer facilement entre les modes standard et visioconférence, ou d'effectuer des réglages manuels pour un éclairage personnalisé

### 6. ÉCRAN TACTILE 8 POUCES

L'écran tactile 8 pouces haute résolution permet de contrôler facilement les paramètres des cabines, d'ajuster l'éclairage et le débit d'air et de gérer les réservations sur le calendrier.

### 7. MISES À JOUR AUTOMATIQUES

La connexion 4G intégrée permet des mises à jour logicielles automatiques sans fil, exécutées instantanément et silencieusement.

### 8. DÉTECTION DE PRÉSENCE À L'AIDE DE CAPTEURS RADAR MMWAVE

Les capteurs radar à ondes millimétriques détectent immédiatement quand une personne entre ou sort de la cabine, ce qui permet d'ajuster l'éclairage et la ventilation en conséquence. Les données d'occupation sont collectées et affichées via Framery Connect pour

fournir des informations indiquant à quels moments les employés utilisent le plus la cabine.

### 9. FRAMERY CONNECT™

Tirez des enseignements des données d'occupation, profitez de fonctionnalités de réservation avancées et connectez votre Framery Four à l'ensemble du bureau pour obtenir des données d'utilisation utiles permettant d'améliorer l'agencement et l'efficacité de votre lieu de travail.

### 10. CABINES ACOUSTIQUES RÉSERVABLES

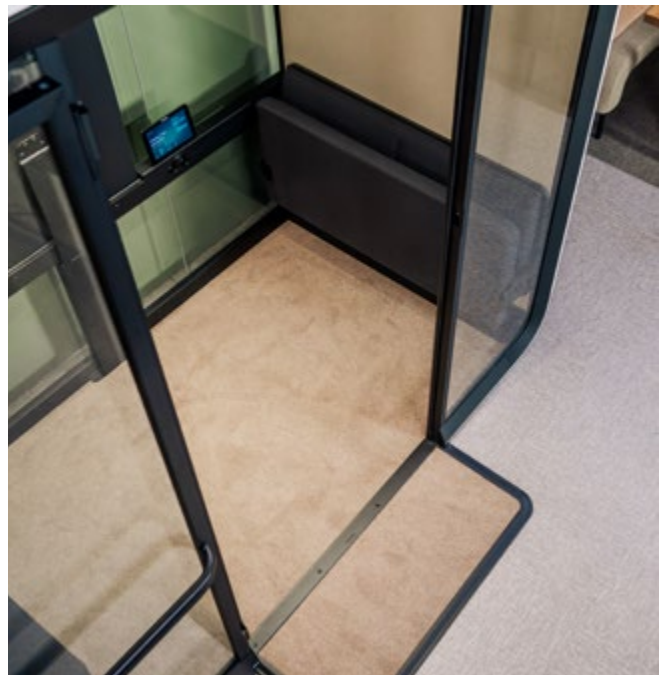
Rendez votre cabine intelligente réservable comme n'importe quelle salle de réunion. L'écran tactile de la cabine acoustique affichera les réservations et vous pourrez les gérer directement depuis l'écran.

## Framery Four Accessible / Détails de conception

Conçu selon les normes de la Loi américaine sur les personnes handicapées ADA (Americans with Disabilities Act), le modèle Framery Four Accessible associe l'ingénierie sophistiquée des cabines intelligentes Framery à des fonctionnalités d'accueil qui améliorent encore davantage la convivialité. Un angle d'ouverture de porte de 180°, une barre de traction en métal noir structuré et un rail d'accessoires facile d'accès font du Framery Four Accessible un espace privé équitable pour chaque utilisateur.



Framery Four Accessible permet une disposition en face à face conçue pour favoriser le bon déroulement des réunions. La cabine de réunion est équipée d'une table robuste et de canapés jumeaux confortables qui se replie facilement pour permettre l'accès à la cabine et créer un espace de retournement en forme de T.



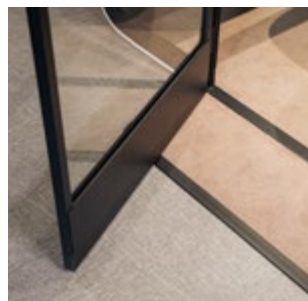
Conçu pour le travail moderne, Framery Four Accessible bénéficie d'une technologie avancée visant à créer les conditions parfaites pour tout type de réunion. Équipé du système de ventilation adaptative le plus puissant du secteur, d'un éclairage optimisé pour la vidéo et de deux modes d'éclairage pré-réglés pour un travail vidéo ou ciblé.



Le seuil bas (1,27 cm) et la plateforme externe facilitent l'accès à la cabine en fauteuil roulant.



Les prises, les ports de charge et un écran tactile de 8 pouces sont intégrés dans une barre d'accessoires pratique et placés à hauteur de travail.



La porte dispose d'un angle d'ouverture de 180° et d'une barre de traction robuste en métal noir pour une ouverture et une fermeture sans effort.







La table rabattable sert de bureau fonctionnel. Les canapés pliants ont été conçus sans compromettre le confort d'assise.

# Framery Four Accessible / Couleurs et finitions

## EXTÉRIEURS

	White (Standard) RAL 9016 Ultramatt
	Black (Standard) RAL 9005 Ultramatt
	Gray (Standard) S 7500 - N Ultramatt
	Navy S 7020 - R90B Ultramatt
	Sand S 2010 - Y20R Ultramatt
	Powder Blue 3421-R86B Ultramatt
	Winter Moss S 7010-G10Y Ultramatt
	Blush 2728-R01B Ultramatt

## INTÉRIEURS

	Pure Gray (Standard) Tonal #60123 Gabriel
	Arctic Blue Tonal #66185 Gabriel
	Sand Tonal #61180 Gabriel
	Rouge Tonal #64210 Gabriel

## MOQUETTES

	Light Gray (Standard) Moquettes Fletco
	Dark Blue Moquettes Fletco
	Champagne Moquettes Fletco
	Grape Moquettes Fletco

## PLATEAUX DE TABLE

	White (Standard) Stratifié blanc
	Black Stratifié noir avec surface anti-traces de doigt
	Plaqué chêne

## COUSSINS POUR FRAMERY FOUR

	Charcoal Capture #5501 Gabriel
	Latte Capture #3301 Gabriel

## TEXTILES D'ASSISE

	Graphite (Standard) Select #60051 Gabriel
	Dark Blue Select #66144 Gabriel
	Grape Select #61190 Gabriel
	Rose Select #65117 Gabriel
	Powder Blue Select #67098 Gabriel
	Beige Select #61184 Gabriel
	Green Select #68209 Gabriel
	Mustard Select #62098 Gabriel

Concevez la vôtre sur  
notre site Web



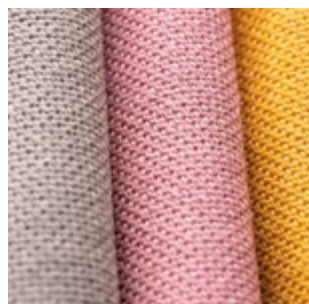
## MATÉRIAUX ET FINITIONS



LES PANNEAUX EXTÉRIEURS en acier ont une finition mate obtenue par thermolaquage. Les panneaux légers s'assemblent parfaitement, avec des courbes élégantes qui créent un design intemporel.



LES PANNEAUX INTÉRIEURS fabriqués en polyester recyclé de haute qualité créent un effet visuel vibrant et dynamique grâce à la combinaison du tissu bicolore.



LES REVÊTEMENTS D'ASSISE sont un mélange de laine de Nouvelle-Zélande de qualité supérieure et de polyamide qui forment une texture douce et riche. Les tissus extrêmement durables sont résistants à la fois à l'eau et à la saleté.



LES MOQUETTES sont antistatiques, résistantes aux taches et durables, conférant aux cabines un aspect global doux.

## Solutions de smart office Framery / Optimisez vos espaces de travail

Les solutions de smart office Framery sont des outils qui aident les gestionnaires d'espaces de travail à prendre des décisions d'aménagement sur la base de données concrètes, et d'analyses disponibles via des dashboards intuitifs. Nos solutions de réservation de salles offrent une expérience premium aux collaborateurs. Associez ces solutions aux cabines intelligentes Framery, ou transformez n'importe quel espace de bureau en un espace de travail intelligent.



NOUVEAU

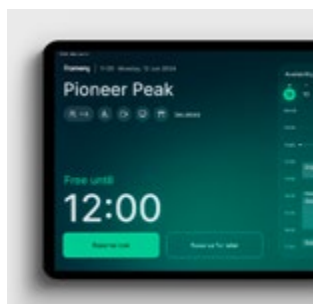
### Framery Room Sensor™

**GESTION DES ESPACES DE TRAVAIL** Utilisez des données privées sur l'utilisation des espaces et le comptage des personnes pour créer l'environnement de travail idéal, tant pour le travail de concentration en solo que pour la collaboration. Identifiez les espaces sous-utilisés ou mal exploités pour effectuer des ajustements d'aménagement précis, réduire efficacement les coûts et maximiser le retour sur investissement immobilier.



### Framery Connect™

**GESTION DES ESPACES DE TRAVAIL** Une plateforme intelligente de gestion des espaces de travail.



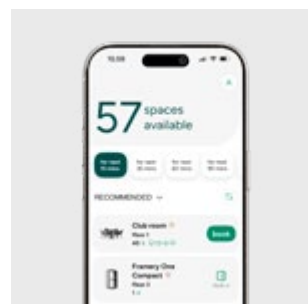
### Framery Room Display™

**SOLUTIONS DE RÉSERVATION DE SALLES** Consultez la disponibilité et réservez n'importe quelle espace en toute simplicité.



### Framery Space Overview™

**SOLUTIONS DE RÉSERVATION DE SALLES** Indique la disponibilité en temps réel des espaces placés à proximité.



### Framery App™

**SOLUTIONS DE RÉSERVATION DE SALLES** Trouvez et réservez un espace de travail en quelques secondes.

### Assistance inégalée

Obtenez une aide instantanée auprès d'un spécialiste Framery en cas de problème avec vos cabines intelligentes ou d'autres produits.

### Toujours à jour

Recevez instantanément des mises à jour logicielles via la connexion 4G de votre cabine intelligente pour intégrer les développements et les services futurs.

### Confidentialité garantie

Aucune donnée permettant d'identifier l'utilisateur n'est collectée – seules les données d'occupation de l'espace de travail sont recueillies.

ABONNEMENT GRATUIT POUR LES NOUVEAUX PROPRIÉTAIRES DE CABINES INTELLIGENTES

Bénéficiez d'un abonnement Plus gratuit pendant trois mois, vous donnant accès à toutes nos solutions de smart office.

En savoir plus



**framery**

# Cabines intelligentes Framery / Fiche de données environnementales

## Made with waste – not to waste.

La tendance du « fast furniture » signifie que 80 % du mobilier de bureau finit dans en décharge. Notre objectif était de créer une cabine qui fait partie de la solution, pas du problème. C'est pourquoi nous construisons nos cabines acoustiques en optimisant l'utilisation de matériaux recyclés, et surtout, nous les concevons pour qu'elles durent des décennies. De plus, nos solutions de smart office aident à maximiser l'utilisation des espaces existants.

Framery mesure son impact de manière holistique et se concentre sur trois domaines principaux : Climat et Environnement, Impact Sociétal, et Commerce Équitable. Nous publions annuellement le rapport de durabilité et mettons à jour nos Environmental Product Declarations (EPDs), basées sur des rapports et validations de tierces parties. De plus, Framery a un impact net positif, ce qui signifie que l'entreprise crée plus de valeur par rapport aux ressources qu'elle utilise.

## UN Global Compact & Science Based Targets initiative

Nous participons au programme Global Compact des Nations Unies ainsi qu'à la Science Based Targets initiative, et avons fixé des objectifs de réduction des émissions dans le but de limiter le réchauffement climatique à 1.5°C par rapport aux niveaux préindustriels. Nous avons également fixé un objectif de réduire nos émissions par cabine acoustique de plus de 50 % d'ici 2028 par rapport à 2023.



Framery a reçu une notation de durabilité argent de la part d'Ecovadis, ce qui nous place parmi les 8 % des meilleures entreprises évaluées l'année dernière.

## Efficacité matérielle et environnementale

Nous visons à réduire notre dépendance aux matériaux vierges en optimisant les matériaux recyclés le plus possible, tout en conciliant cet objectif avec la disponibilité des matériaux et en garantissant que nos cabines restent durables et de haute qualité.

Nos cabines intelligentes comprennent:

- Une moquette intérieure avec 20 % de contenu recyclé
- Des panneaux intérieurs avec 60-70 % de matériaux recyclés
- Des panneaux insonorisants avec 50-60 % de contenu recyclé
- Du verre généralement avec 20-33 % de contenu recyclé
- De l'acier et de l'aluminium avec 0-30 % de contenu recyclé (en raison de la demande mondiale)

Le taux d'efficacité matérielle décrit le volume de déchets par rapport aux matériaux d'entrée. En 2024, notre efficacité matérielle a atteint 95,7 % dans notre site de production. Plus de la moitié des déchets générés sont des déchets d'origine biologique dirigés vers l'incinération avec récupération d'énergie. Nous n'utilisons pas d'eau dans nos processus de fabrication.

## Durabilité tout au long du cycle de vie de la cabine acoustique

Grâce à leurs fonctionnalités intelligentes et leur connectivité, même après fabrication, nos cabines intelligentes peuvent recevoir des mises à jour en direct qui améliorent encore leur durabilité. Nous avons déjà publié une mise à jour à

distance qui a automatiquement réduit la consommation électrique à vie d'environ 30 %, ce qui a contribué à une empreinte carbone inférieure pour toutes les cabines intelligentes fabriquées et connectées dans le monde entier—sans intervention requise de la part des propriétaires de cabines intelligentes.

La cabine acoustique la plus efficace est celle utilisée au maximum de ses capacités, et nos solutions de smart office aident nos clients à maximiser l'utilisation de leurs cabines acoustiques. Qu'il s'agisse de faciliter la réservation et l'accès aux cabines, ou d'optimiser leur utilisation, notre gamme de produits de smart office contribue à assurer une vie longue et optimisée à nos cabines intelligentes.

La majorité des composants des cabines sont modulaires, renouvelables et facilement remplaçables pour garantir des décennies d'utilisation. Parce que les cabines intelligentes Framery sont si durables et faciles à réplacer, il existe également un marché de l'occasion pour nos cabines acoustiques.

## Labels et études disponibles:

- Analyse de Cycle de Vie (LCA)
- Environmental Product Declarations (EPDs)
- Health Product Declarations (HPDs)
- Labels Declare
- Möbelfakta
- UL GREENGUARD Gold
- Contribution aux certifications de bâtiments écologiques telles que LEED, BREEAM, SKA et WELL



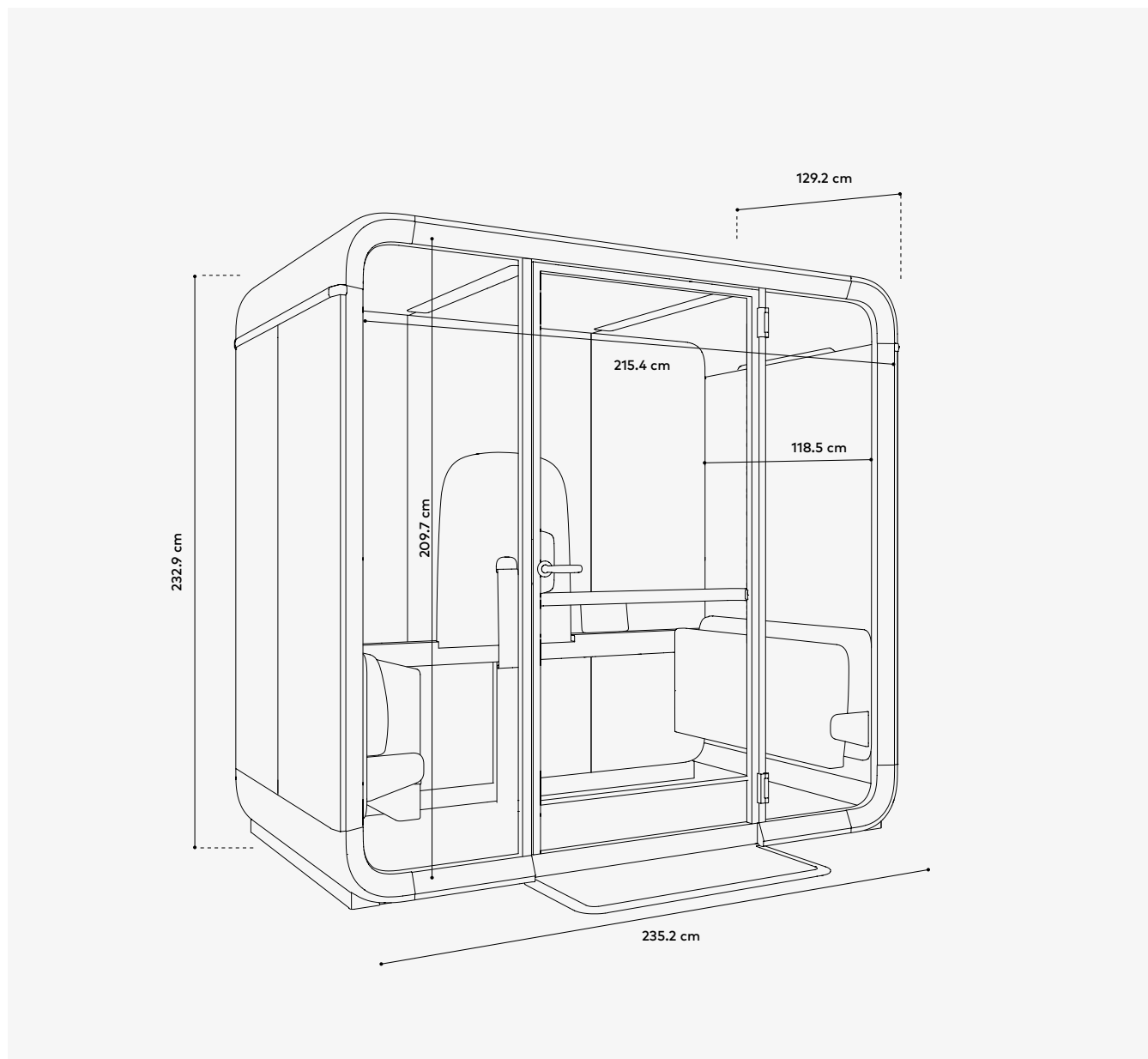
Framery détient la désignation Certified Autism Resource (CAR) obtenue suite à un audit d'un conseil d'experts IBCCES, ayant certifié que les produits Framery répondent aux besoins des personnes autistes.



Explorez notre rapport de durabilité et les EPDs des cabines intelligentes en scannant le code QR ou sur framery.com.

# Framery Four Accessible™

## Caractéristiques techniques



### Performances

Réduction du niveau de la parole: 30dB

Débit d'air maximal : 100 l/s

Faible consommation d'énergie : 52W

### Accessibilité

Espace de rotation en T

Seuil bas et plate-forme extérieure

Mobilier pliant

### Connectivité

Connexion 4G intégrée

Mises à jour automatiques du logiciel

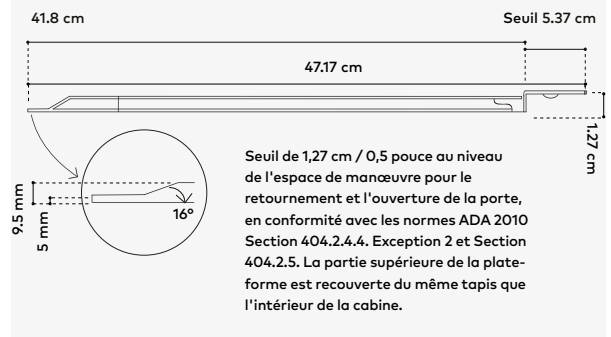
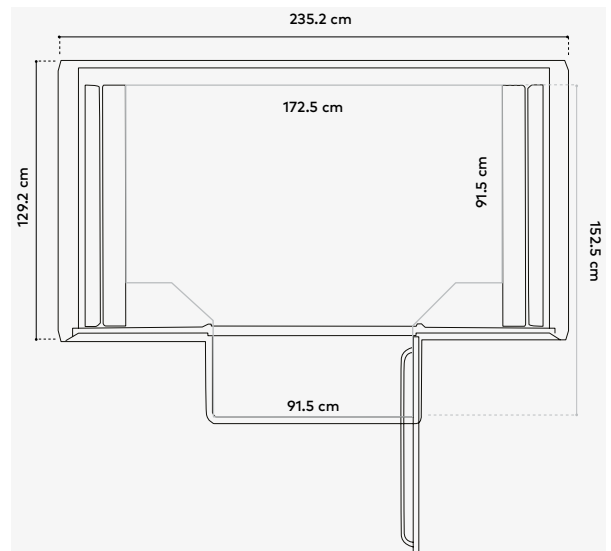
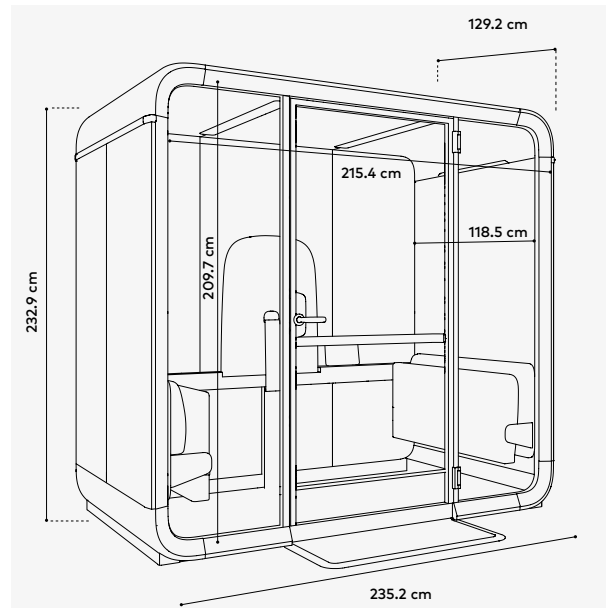
Services numériques Framery Connect

# Framery Four Accessible / Caractéristiques techniques

## APERÇU

Insonorisation	<p><b>CLASSE A Réduction de 30 DS,A (dB)</b> La réduction du niveau de la parole DS,A (dB) est mesurée conformément à la norme ISO 23351-1. La cabine peut être placée à côté des postes de travail sans compromettre la confidentialité.</p>
Masquage sonore	<p><b>FRAMERY OFFICE SOUND MASKING SYSTEM™</b> Un système de masquage sonore préinstallé améliore l'environnement sonore du bureau à l'extérieur des cabines avec une portée de 5 m.</p>
Ventilation	<p><b>DÉBIT D'AIR MAXIMAL 100 l/s, 212 CFM (360,2 m³/h). DÉBIT D'AIR PAR DÉFAUT 78 l/s, 165 CFM (280 m³/h) en cours d'utilisation.</b> Après utilisation, l'air de la cabine est renouvelé avec une vitesse de ventilation plus élevée. <b>MODE VEILLE 40 l/s, 85 CFM, (144 m³/h).</b> <b>DIRECTION DE LA CIRCULATION D'AIR RÉGLABLE</b> Choix entre circulation directe et indirecte</p>
Éclairage	<p><b>PLAFONNIER</b> Température de couleur 4000 K, éclairage jusqu'à 500 lux sur le plateau de table. <b>ÉCLAIRAGE VISIOCONFÉRENCE</b> Température de couleur 4000 K, éclairage jusqu'à 350 lux sur le visage de l'utilisateur. <b>MODES D'ÉCLAIRAGE PRÉRÉGLÉS</b> Mode standard et mode visioconférence. L'éclairage peut également être réglé manuellement</p>
Détection de présence	<p><b>TECHNOLOGIE DE CAPTEUR</b> radar mmWave</p>
Dimensions	<p><b>EXTÉRIEUR AVEC BOÎTIER DU FILTRE À AIR</b> 232,9 x 235,2 x 129,2 cm / 91,7 x 92,6 x 50,9 po (h, l, p). <b>PORTE</b> 209,7 x 96,6 cm / 82,6 x 38 po (h, l). <b>POIDS</b> 560 kg. <b>SEUIL</b> 1,27 cm</p>
Emplacement de l'écran tactile	<p>Sur le côté droit de la table, sur le rail d'accessoires</p>
Connectivité	<p>Les cabines intelligentes Framery collectent des données d'occupation anonymes, ce qui permet d'analyser à quels moments et à quelle fréquence les espaces sont utilisés. Les utilisateurs de l'espace ne peuvent pas être identifiés et aucune donnée permettant d'identifier personnellement un utilisateur n'est collectée. Les données anonymes sont transférées via la connexion 4G intégrée ou via une connexion Wi-Fi, et compilées et affichées sur la plateforme Framery Connect. Wi-Fi 802.11 a/b/g/n/ac 2.4&amp;5 GHz.</p>

## DIMENSIONS / VUE PRINCIPALE



Framery Four Accessible is UL GREENGUARD GOLD certified



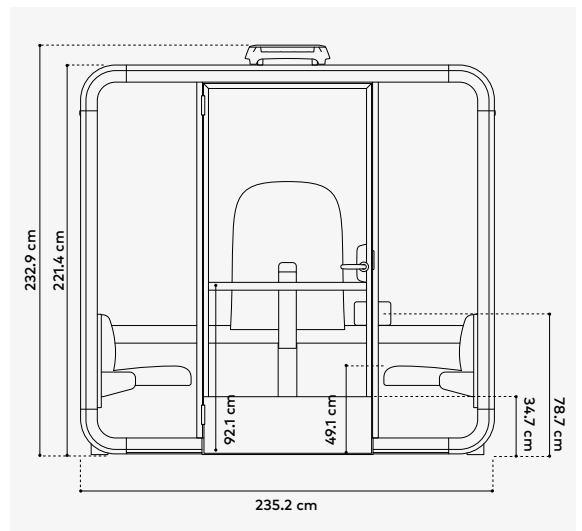
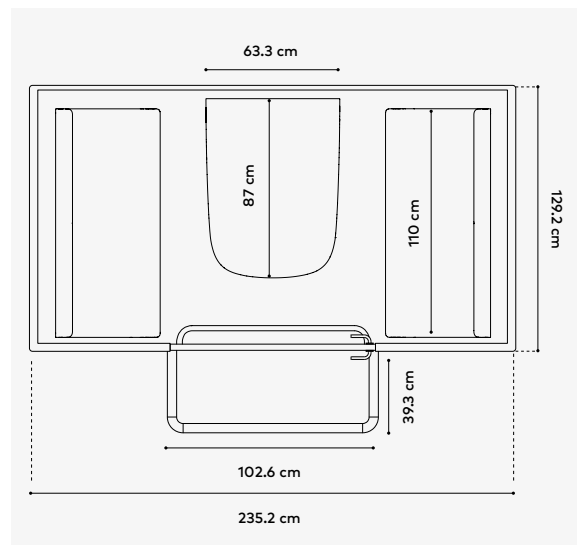
La cabine Framery Four Accessible expédiée en Amérique du Nord est certifiée UL 962

# Framery Four Accessible / Caractéristiques techniques

## MATÉRIAUX

Extérieur et structure	<b>PANNEAUX EXTÉRIEURS</b> Panneaux en acier thermolaqué mat. <b>CADRES</b> Structure en aluminium noir mat. <b>CADRE DE PORTE</b> Structure en aluminium noir mat <b>VERRE</b> Verre feuilleté insonorisant (4 + 4 mm) <b>CHÂSSIS</b> Structure légère insonorisante en acier et en PET. <b>POIGNÉE ET BARRE DE TRACTION</b> Métal noir conçu sur mesure <b>PLAQUE DE PROTECTION DE PORTE</b> Structure en métal noir
Matériaux intérieurs	<b>PANNEAUX INTÉRIEURS</b> à base de feuilles de PET stratifiées avec du tissu en polyester recyclé <b>REVÊTEMENT TISSU</b> Gabriel Tonal <b>MOQUETTE</b> Moquette à poils courts antistatique et anti-taches <b>TABLE</b> Le plateau de table est réalisé en stratifié Formica blanc, stratifié noir avec surface anti-traces de doigt, ou plaqué chêne. <b>PIED DE TABLE ET RAIL ACCESSOIRE</b> Structure métal noir
Matériaux d'assise	<b>REVÊTEMENT TISSU</b> Gabriel Select <b>COMPOSITION DU TISSU</b> 85 % laine de Nouvelle-Zélande/15 % polyamide
Dimensions du mobilier	<b>TABLE RABATTABLE</b> 63,3 x 87 cm (l, p). Hauteur fixe à partir du sol 71,9 cm. Forces : max. 22,2 N <b>Largeur du CANAPÉ PLIANT</b> 110 cm. Hauteur d'assise fixe à partir du sol 48,5 cm. Charge maximale pour le canapé : 408 kg. <b>BARRE DE TRACTION</b> Hauteur à partir du sol de la cabine : 92,1 cm
Accessoires en option	<b>TABLEAU BLANC</b> 102,2 x 112 cm / 40.2 x 44 in <b>PATÈRES</b> Structure en métal noir <b>SUPPORT DE TABLETTE EXTÉRIEUR</b> Avec montage facile <b>SERRURE INTELLIGENTE</b> Capacité de verrouillage avec différentes méthodes d'accès

## DIMENSIONS / VUE DE DESSUS



## SÉCURITÉ

**Sécurité incendie** Aucun matériau inflammable n'est utilisé dans les cabines Framery. La sécurité incendie de tous les matériaux de surface, tissus d'ameublement et matériaux acoustiques de nos produits est testée et classée selon des normes nationales ou internationales. Framery fournit des mesures de sécurité supplémentaires pour respecter les exigences réglementaires locales.

### Sécurité sismique

Un kit d'ancrage sismique pour une cabine est disponible pour les régions à risque sismique. Le kit se compose de supports qui renforcent davantage la structure de la cabine pour résister à de fortes secousses sismiques.

# Framery Four Accessible / Technical specifications

## PUISSANCE ET ENCOMBREMENT

**Alimentation électrique** **PRISES FRAMERY FOUR ACCESSIBLE**  
4 prises de courant (2 de chaque côté de la table fixées au rail d'accessoires).  
Prises de courant disponibles en option (max. 4):  
0-2 ports de charge USB-C Power Delivery (65 W), 0-2 ports RJ45 (avec câbles)

**CONSOMMATION ÉLECTRIQUE**  
Réglage par défaut 52 W. Réglage le plus élevé 115 W. Mode veille 20 W.

**ENTRÉE** 100-240 VCA; 10 A; 50-60 Hz

**SORTIE CA (PRISE DE COURANT)**  
100-240 V CA (8A max.); 50-60 Hz

**SORTIE USB-C PORT DE CHARGE POWER DELIVERY 65 W**

**Encombrement** **ANGLE MAX. D'OUVERTURE DE PORTE**  
180°

**Sens d'ouverture de la porte** À gauche par défaut  
(peut également être à droite)

**Mobilité** Déplacez la cabine sans avoir à la démonter en ajoutant des roulettes grâce à notre kit de déplacement Compatible avec Framery Four et Six. Le kit est réutilisable. Plusieurs cabines peuvent être déplacées avec un seul kit.

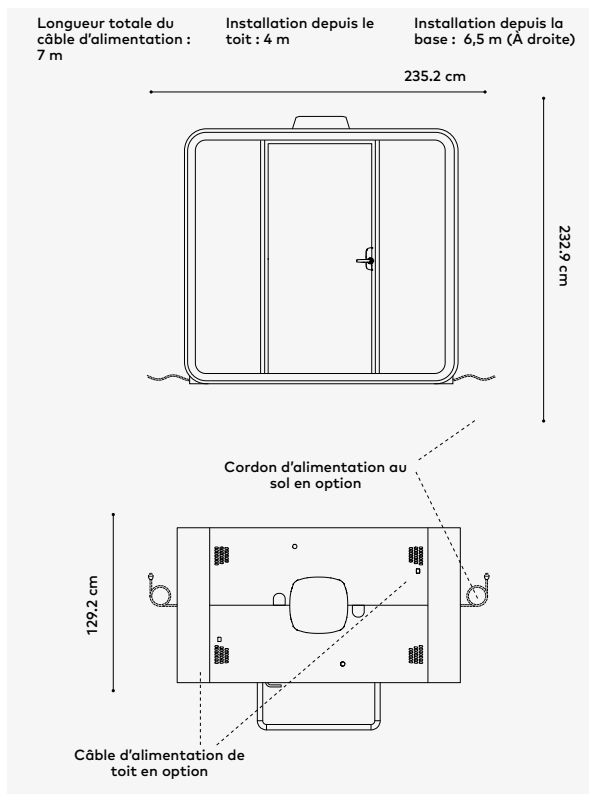
## DIMENSIONS DE LA CAISSE D'EXPÉDITION

**Caisse 1** **DIMENSIONS** 226 x 75 x 138 cm (L, l, h).  
**POIDS** 278 kg

**Caisse 2** **DIMENSIONS** 224 x 74 x 114 cm (L, l, h).  
**POIDS** 395 kg

La Caisse 1 est empilée sur la Caisse 2.

## DIMENSIONS / SPÉCIFICITÉS DU CÂBLE D'ALIMENTATION



consultez les dimensions de la cabine acoustique.



For the doers,  
leaders, thinkers,  
dreamers, creators,  
teams, pioneers  
and innovators.  
**For people who  
get it done.**