

Magazine Framery



NUMÉRO 7

Le confort au travail

Par le leader
mondial des cabines
acoustiques

Présentation de Framery

Framery est à la fois pionnière et leader mondial dans la fabrication de cabines acoustiques et d'espaces privés insonorisés destinés à résoudre les problèmes de bruit et de confidentialité au sein des espaces de travail et d'autres lieux.

Nos produits contribuent à accroître la réussite et la productivité des employés dans les bureaux de nombreuses grandes entreprises internationales telles que NVIDIA, Puma et Microsoft. Près de 70% des entreprises du «Top 100 de Forbes» utilisent des cabines Framery. En 2023, nous avons réalisé un chiffre d'affaires supérieur à 150 millions d'euros. Au cours des prochaines années, nous prévoyons une forte augmentation de notre croissance.

Nous employons plus de 430 collaborateurs dans 18 pays et nos clients finaux sont établis dans 89 pays à travers tous les continents. Notre siège social se situe à Tampere en Finlande. Il regroupe environ 90% de nos effectifs.

Notre gamme de produits est fabriquée à partir de matériaux durables, renouvelables et recyclables, et nos cabines sont conçues pour durer de nombreuses années. En axant nos efforts sur la recherche et le développement, et en veillant à mettre en pratique nos principes, nous sommes déterminés à fournir des solutions durables qui favorisent l'épanouissement et la réussite globale au travail.

Sommaire

PARTIE 1

CONCEVOIR LE BUREAU DU FUTUR

Réinventer les espaces de travail et remédier aux distractions grâce à un design flexible

REPENSER LES ESPACES DE TRAVAIL

D'une simple demande à un phénomène mondial : Framery fête ses 15 ans d'invention de la cabine acoustique

DÉCOUVREZ LES NOUVELLES CABINES INTELLIGENTES FRAMERY

Notre nouvelle gamme de cabines intelligentes conçue pour faciliter votre travail tout au long de la journée

ÉTUDE DE CAS PUISTOKOULU

Faire de la place pour chaque esprit – redéfinir l'éducation neuro-inclusive avec les cabines acoustiques Framery

RÉVOLUTIONNEZ VOTRE LIEU DE TRAVAIL

Découvrez les nouvelles cabines intelligentes Framery

COUP DE PROJECTEUR | FRAMERY ONE LOUNGE

Un nouveau niveau de confort.



Numéro 07



PARTIE 2

ÉTUDE DE CAS | INDERES

Comment Inderes a construit un espace de travail plus intelligent avec les solutions de smart office Framery

ÉTUDE D'EMPREINTE CARBONE

Une approche complète de la durabilité

JOINDRE LA DURABILITÉ À L'IMPACT

Acier décarboné

PARTIE 3

FAVORISEZ LA RÉUSSITE DE VOTRE ORGANISATION

Une offre de smart office qui change la façon dont votre bureau fonctionne

LES PRODUITS FRAMERY

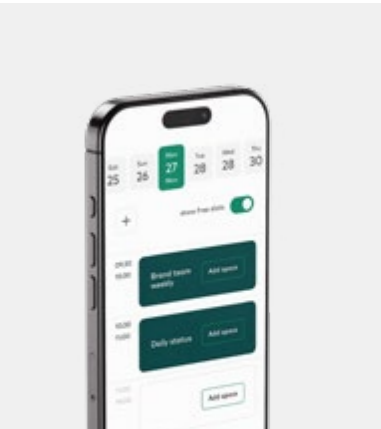
Des cabines individuelles aux grandes salles de réunion

MATÉRIAUX ET DURABILITÉ

Une durabilité qui se mesure en dizaines d'années

SÉCURITÉ DU PRODUIT

Des caractéristiques conformes ou supérieures aux normes internationales



Concevoir le bureau du futur

Le monde du bureau entre dans une nouvelle ère. En réponse aux exigences du monde du travail moderne et de la tendance au retour au présentiel, les bureaux continueront de changer et de s'adapter aux besoins des employés. Voici un aperçu des facteurs qui influenceront sur les lieux de travail du futur – partout dans le monde.

Retour aux fondamentaux

Le concept de bureau facilitateur est appelé à se réorienter vers les besoins fondamentaux des employés. Et le plus grand impact s'obtiendra en investissant dans l'essentiel. Les bureaux modernes doivent disposer d'espaces qui reflètent le confort et le caractère fonctionnel des bureaux à la maison – des endroits dans lesquels les employés veulent vraiment revenir.

Aujourd'hui plus que jamais, les bureaux modernes doivent se recentrer sur les choses essentielles. Les employés exigent des espaces bien pensés qui permettent de se concentrer. Il ne s'agit plus de simples commodités, mais d'outils essentiels qui favorisent la productivité et le bien-être.

Les distractions sont partout

Les distractions sont un fléau qui pèse continuellement sur les employés. Les entreprises ne peuvent plus laisser aux employés le soin de résoudre les problèmes de confidentialité. Les équipements doivent évoluer pour mieux répondre aux besoins des employés. Pour activer ce changement, l'accent ne doit plus être mis sur les individus, mais sur les espaces dans lesquels ils travaillent. Cela inclut les structures physiques de l'espace de travail.

Le bureau du futur doit être un allié dans la guerre contre les distractions, pas un champ de bataille. L'objectif est de créer des espaces qui favorisent la concentration au lieu de la perturber. Ces aménagements sont particulièrement importants pour les personnes neuroatypiques susceptibles d'avoir des troubles accrus de l'attention.

La flexibilité comme clé du succès

Les aménagements flexibles favorisent la productivité. Pour survivre, les bureaux doivent devenir des destinations attrayantes. Des lieux où les employés ne se rendent pas

par obligation, mais parce qu'ils éprouvent une réelle envie d'y travailler et d'y retrouver leurs collègues. Une destination qui vaut bien le trajet depuis le domicile et fait oublier le confort de la maison.

Les bureaux doivent disposer d'espaces capables de s'adapter à la fois aux tâches en présentiel et aux réunions avec des collègues et des clients à distance. Et ils doivent répondre aux besoins en matière de confidentialité, mais aussi de contact social.

Les espaces de concentration sont essentiels

Les bureaux doivent offrir plus d'espaces pour les tâches nécessitant une grande concentration. L'aménagement du bureau doit inclure des zones qui atténuent les distractions. Avec la complexification des tâches, il devient indispensable de créer des environnements qui favorisent la concentration et minimisent les distractions.

Les espaces qui réduisent au minimum les distractions et permettent d'accomplir les tâches de manière efficace sont un atout essentiel pour le bureau – pas seulement un bonus. D'ailleurs, un espace de travail qui ne permet pas de réaliser les tâches exigeant une grande concentration peut être qualifié d'espace «obstructeur». Même si les autres espaces sont géniaux, cela n'aura aucun effet si le personnel ne dispose pas d'un espace de travail permettant de se concentrer.

Faites-en un bureau qu'ils ne peuvent pas refuser

Le bureau n'est pas seulement un lieu physique, c'est un écosystème en constante évolution. Aussi, il faut considérer les bureaux comme des membres à part entière de l'équipe. Cela suppose de créer des espaces flexibles et accessibles où les employés peuvent se concentrer sur l'essentiel. Et de transformer le bureau en un lieu favorisant l'efficacité et la productivité.

REPENSER LES ESPACES DE TRAVAIL

15 ans d'invention du silence – comment Framery a créé la cabine acoustique

Framery, le pionnier des cabines acoustiques de bureau, est fier d'annoncer son 15ème anniversaire, une étape importante qui marque également 15 ans depuis l'invention de la cabine acoustique insonorisée, qui a donné naissance à une nouvelle industrie et transformé fondamentalement la façon dont des millions de personnes travaillent.



Découvrez nos cabines intelligentes et nos solutions de smart office en visitant

framery.com

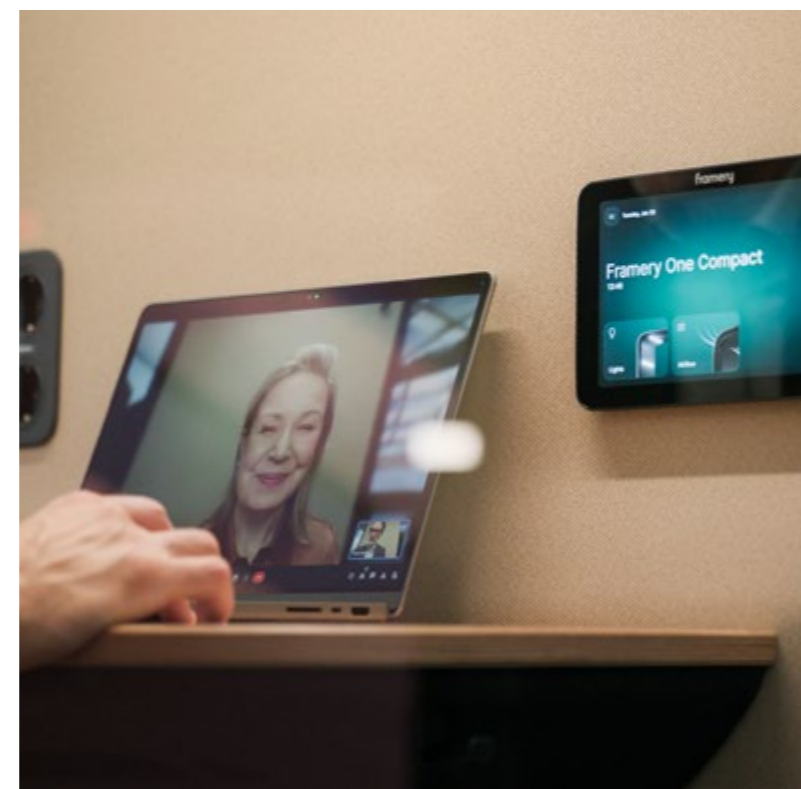


acoustique commerciale au monde, lancée en 2010. Il a non seulement répondu à un besoin clé de silence, mais a également créé une toute nouvelle catégorie de produits et la société Framery. Cela a conduit à davantage de modèles et à une innovation continue. En 2013, Framery a lancé le Framery O, la première cabine acoustique à atteindre une réduction du niveau de la parole de 30 dB.

Depuis ces humbles débuts, Framery a connu une croissance exponentielle, devenant synonyme d'espaces insonorisés de haute qualité et efficaces. Ce qui a commencé comme une solution pour quelques collègues est aujourd'hui une nécessité pour des millions de travailleurs de la connaissance dans plus de 100 pays, utilisés par la plupart des principales entreprises mondiales, y compris les géants de l'industrie tels que Nvidia, Puma, BCG et Microsoft. Aujourd'hui, environ 70% des 100 principales entreprises de Forbes font confiance aux produits Framery pour créer des espaces de travail plus fonctionnels et plus productifs.

L'année dernière a marqué l'étape la plus importante pour l'industrie des cabines acoustiques depuis que Framery a inventé la catégorie de produits lors du lancement de la première cabine intelligente et connectée. S'appuyant sur la célèbre confidentialité acoustique de Framery, ces cabines acoustiques de nouvelle génération intègrent des solutions de smart office qui répondent aux défis les plus urgents des environnements de travail hybrides d'aujourd'hui.

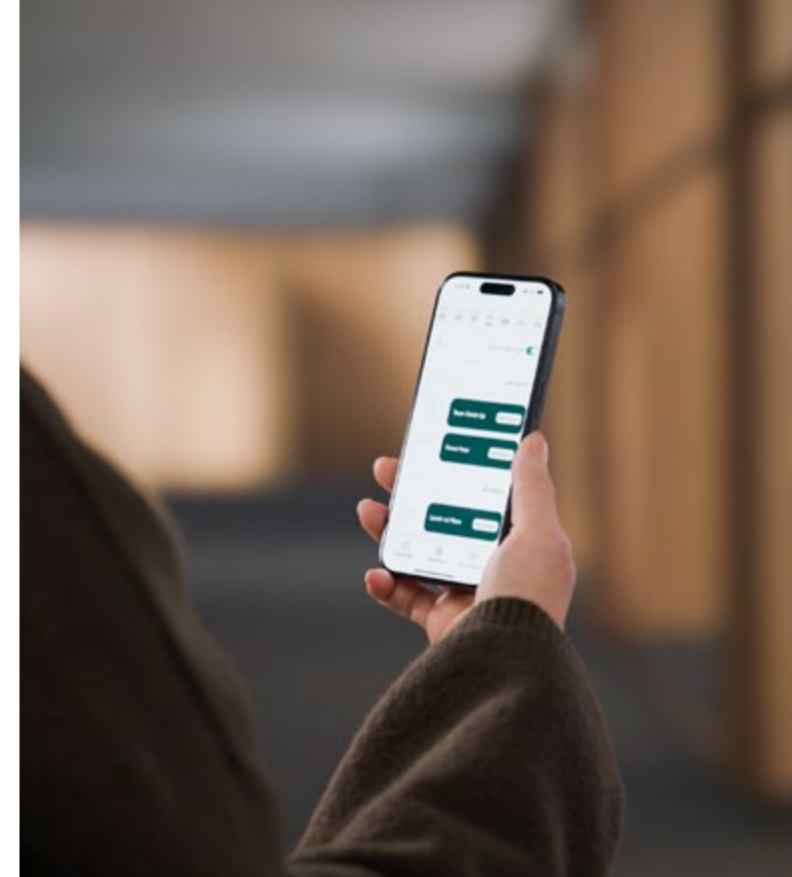
« Cette fusion transparente de fonctionnalités intelligentes avec la conception physique de notre cabine acoustique est devenue un véritable catalyseur



Fondée en 2010, Framery est née des frustrations partagées de travailler dans un environnement de travail en open space non adapté. Samu Hällfors, PDG et cofondateur, alors au début de ses vingt ans et travaillant dans un bureau ouvert, a vécu de près les défis de maintenir la concentration dans un environnement bruyant constant. « Le bruit constant, en particulier des appels téléphoniques de notre patron, était incroyablement frustrant », se souvient Hällfors. « Mon ami et moi lui avons suggéré de prendre ses appels ailleurs, et il a répondu : « Eh bien, achetez-moi une cabine téléphonique. »

La demande a suscité une idée. Comme il n'existait pas de telles options, les fondateurs de Framery ont reconnu une grande opportunité. Dans leur garage, ils ont construit le premier prototype de cabine acoustique de bureau, affectueusement baptisé «Pömpeli» (mot finlandais pour «box»). Il s'agit de la première cabine

Les nouvelles fonctionnalités axées sur l'utilisateur de nos cabines intelligentes soutiennent une culture du travail hybride, ce qui facilite plus que jamais le travail au bureau.



« Cette fusion fluide de fonctionnalités intelligentes avec notre cabine acoustique est devenue un véritable catalyseur pour l'industrie. »

SAMU HÄLLFORS
PDG ET COFONDATEUR
FRAMERY

pour l'industrie », explique Samu Hällfors. « Tout comme les fonctionnalités intelligentes sont devenues la norme dans de nombreuses autres catégories de produits, nous avons considéré cela comme une évolution attendue et nécessaire pour les cabines acoustiques de bureau afin de véritablement soutenir le lieu de travail moderne. »

Célébrant les 15 ans de la création du marché des cabines acoustiques, Framery considère cette étape comme un tremplin pour l'innovation et le leadership futurs. Ce qui a commencé dans un garage est devenu partie intégrante de la conception moderne des espaces de travail, et Framery continue d'encourager l'évolution de notre façon de travailler.

À PROPOS DE FRAMERY

Framery est le leader mondial des cabines acoustiques et des solutions de smart office, permettant aux gens de se concentrer sur ce qui compte vraiment et d'être plus efficaces au travail. les tâches. Framery est une nécessité pour une journée de travail réussie pour des millions de travailleurs de la connaissance dans plus de 100 pays et au sein de la plupart des principales entreprises mondiales, y compris Nvidia, Puma et Microsoft. Près de 70% des entreprises du «Top 100 de Forbes» utilisent des cabines Framery.





Faire de la place pour tous les esprits – redéfinir l'éducation neuro-inclusive avec les cabines acoustiques Framery

Chez Framery, nous avons toujours cru que les espaces que nous concevons façonnent les vies que nous vivons. Et parfois, changer une vie commence par créer un peu de calme.

Plus tôt cette année, nous nous sommes associés à Puistokoulu, une école primaire spécialisée dans notre ville natale de Tampere, pour faire don d'une cabine acoustique Framery Four personnalisée – un espace où les élèves peuvent respirer plus facilement, se concentrer mieux et se sentir plus à l'aise dans leurs routines quotidiennes.

Mais ce don ne consistait pas seulement à rajouter du mobilier, il s'agissait de renforcer une croyance qui a toujours été au cœur de notre travail : la neuroinclusion n'est pas en option, c'est une base.

Autonomiser les apprenants en neurodiversité dans la communauté de Tampere

Puistokoulu n'est pas une école typique. Il s'agit d'un lieu conçu autour des besoins des apprenants neurodivergents

– des élèves qui peuvent vivre avec un TDAH, des troubles du spectre autistique, des défis de régulation émotionnelle ou d'autres différences neurologiques qui rendent les salles de classe traditionnelles difficiles.

Avec de petites tailles de classe, des routines spécifiques, un soutien thérapeutique et des éléments de design apaisants, Puistokoulu crée un environnement où les élèves sont soutenus de manière holistique. Ici, chaque enfant est traité comme un individu – avec l'espace, la structure et la compassion dont il a besoin pour réussir.

Lorsque l'équipe de direction de l'école a exprimé le besoin d'un espace calme et flexible pour soutenir à la fois l'enseignement et l'apprentissage, nous savions que le Framery Four serait la solution idéale.

Qu'est-ce qui rend un espace inclusif ?

Tout comme les employés neurodivergents, les étudiants de tous les domaines de la neurodiversité bénéficient d'environnements qui réduisent la surcharge sensorielle et favorisent l'autorégulation. Selon un rapport de Leesman 2024, 63% des employés neurodivergents déclarent que leurs besoins sont rarement satisfaits dans des environnements ouverts – des espaces remplis de bruit, d'interruptions et d'un contrôle limité sur leur environnement.

Ce n'est pas seulement un problème de bureau. Une étude réalisée en 2023 par Creay et al. a révélé que les individus neurodivergents sont deux fois plus susceptibles

de signaler une mauvaise concentration dans des environnements bruyants ou avec des interactions sociales constantes. Cette connaissance a directement influencé notre approche de la personnalisation du Framery Four pour les étudiants de Puistokoulu.

Les cabines acoustiques sont des espaces privés et fermés qui favorisent la régulation émotionnelle et l'autonomie, ce qui est particulièrement important pour les étudiants qui gèrent les sensibilités sensorielles ou l'anxiété. Selon une étude menée en 2021 par l'Institut finlandais de santé au travail, les environnements calmes réduisent le stress physiologique et aident à protéger les ressources émotionnelles et cognitives, favorisant ainsi des performances plus saines et à long terme.

Un espace de soutien pour les élèves et les enseignants

Depuis son arrivée en mars 2025, la cabine acoustique fait rapidement partie intégrante de la vie quotidienne à Puistokoulu. Les enseignants l'utilisent pour des cours individuels calmes, des leçons en petits groupes et un soutien à l'apprentissage personnalisé. Les élèves l'utilisent pour lire, réinitialiser ou réguler leurs émotions lorsque les choses deviennent écrasantes.

« La cabine acoustique offre un sentiment de sécurité et d'intimité », explique un professeur de Puistokoulu. « C'est quelque chose que notre personnel et nos étudiants apprécient chaque jour. »

C'est un espace qui permet de rencontrer les élèves là où ils sont, sans qu'ils aient besoin de poser des questions. Ce type de soutien dès le plus jeune âge est crucial, en particulier lorsque tant de personnes neurodivergentes se sentent incapables de défendre leurs besoins.

Un rapport de 2024 sur la neurodiversité au travail a révélé que 42% des employés neurodivergents se sentent mal à l'aise à l'idée de demander des ajustements sur le lieu de travail. Cette réticence commence souvent à l'école, où les logements visibles peuvent porter la stigmatisation, ce qui rend les systèmes d'assistance universels et non stigmatisants comme celui-ci d'autant plus essentiels.

Les cabines acoustiques Framery aident à résoudre ce problème en offrant un soutien visible et non stigmatisant – accessible à tous, sans divulgation formelle. C'est l'inclusion par la conception.

Un support inclusif qui dure toute la vie

Lorsque nous créons des environnements qui soutiennent les apprenants neurodiversifiés aujourd'hui, nous

investissons également dans des lieux de travail plus inclusifs demain. Parce que le besoin de neuroinclusion ne s'arrête pas après la remise du diplôme.

Selon le rapport 2024 sur la neurodiversité au travail, 66% des employés neurodivergents déclarent que leurs expériences s'améliorent et qu'ils sont plus susceptibles de rester, lorsque des ajustements sont en place sur le lieu de travail. Et comme le souligne l'étude 2022 de Deloitte sur la neurodiversité et le futur du travail, les environnements neuro-inclusifs ne profitent pas seulement aux individus, ils mènent à des équipes plus fortes et à de meilleurs résultats organisationnels dans l'ensemble.

En donnant aux élèves accès à ce type d'espaces de soutien dès le début de leur vie, nous les aidons à développer la confiance, l'autonomie et la concentration qu'ils porteront à l'avenir, en renforçant une vision à long terme de l'inclusion qui commence dans l'éducation et se poursuit à chaque étape de la vie.

Concevoir avec un objectif. Donner avec impact.

Le partenariat de Framery avec Puistokoulu reflète notre engagement continu envers les communautés, l'inclusion et l'impact. Qu'il s'agisse d'une salle de classe ou d'un bureau d'entreprise, nous pensons que tout le monde mérite un espace qui soutient son succès, sans avoir à le demander.

Ce don n'est qu'un exemple de la façon dont un design réfléchi et des environnements inclusifs peuvent faire une réelle différence pour les individus neurodivergents et les communautés dont ils font partie. Parce que construire des espaces qui conviennent à tous les types d'esprits n'est pas seulement l'avenir de l'éducation ou du travail, c'est l'avenir d'un bon design.

La cabine acoustique offre de la sécurité et de la confidentialité pour tant le personnel que les élèves.

66%

66% des employés neurodivergents déclarent que leur expérience s'améliore et qu'ils sont plus susceptibles de rester, lorsque des ajustements au lieu de travail sont en place

LE RAPPORT NEURODIVERSITÉ AU TRAVAIL, 2024

63%

63% des employés neurodivergents déclarent que leurs besoins sont rarement satisfaits dans des environnements ouverts

LE RAPPORT LEESMAN, 2024

42%

42% des employés neurodivergents se sentent mal à l'aise à l'idée de demander des ajustements sur le lieu de travail.

LE RAPPORT NEURODIVERSITÉ AU TRAVAIL, 2024



RÉVOLUTIONNEZ VOTRE LIEU DE TRAVAIL

Découvrez les nouvelles cabines intelligentes Framery

Notre nouvelle gamme de cabines intelligentes a été conçue pour simplifier votre journée de travail, en permettant de trouver et de réserver facilement les cabines et en optimisant la productivité tout au long de la journée.

INSONORISATION DE CLASSE A

30dB

Confidentialité garantie grâce à la réduction du niveau de la parole de classe A et à la meilleure note du secteur pour les cabines acoustiques

DÉBIT D'AIR AUTOMATISÉ MOYEN

60 s

L'air à l'intérieur de la cabine est complètement renouvelé toutes les 60 secondes

MATÉRIAUX RECYCLABLES

95 %

Notre taux de rendement matière au sein de notre site de production était de 95% en 2024



Une suite de technologies et de logiciels de pointe permet à nos nouvelles cabines intelligentes de détecter et de répondre aux conditions environnementales, de fournir des données comportementales pour optimiser les agencements de bureau et de rester connectés à chaque espace de travail grâce à des fonctionnalités de réservation avancées.

Grâce à une connexion 4G intégrée, les cabines peuvent recevoir des mises à jour logicielles sans fil pour intégrer de nouvelles fonctionnalités à l'avenir.

Fabriquées en acier, en aluminium et en verre, ces nouvelles cabines intelligentes bénéficient d'une insonorisation de classe mondiale, d'une ventilation de pointe et du design captivant qui ont fait des cabines Framery la référence mondiale en matière de qualité et d'innovation.

L'innovation en action

Nous nous sommes appliqués à créer une gamme de produits aux capacités inédites. S'appuyant sur le succès de Framery One, l'équipe de designers a travaillé à la création de cabines de plus grande taille, pour les équipes et groupes de travail. Le résultat est une gamme complète de cabines dotées de technologies innovantes et exclusives et d'un design épuré et sophistiqué.

Les technologies intégrées se fondent dans le matériel de pointe avec de nouveaux logiciels, améliorant les fonctionnalités et les capacités dans toute la gamme de cabines intelligentes – et les bureaux où elles sont installées.

Détection radar mmWave

Les capteurs radar à ondes millimétriques détectent immédiatement quand une personne entre ou sort de la cabine, ce qui permet d'ajuster l'éclairage et la ventilation en conséquence.

Framery Office Sound Masking System™

Le système de masquage sonore intégré utilise un spectre sonore exclusif pour réduire l'intelligibilité des conversations et les distractions sonores dans les espaces entourant les cabines.

Insonorisation optimisée

Une structure acoustique en instance de brevet adaptée à la fréquence de la parole humaine offre une insonorisation de classe A avec un minimum de matériaux.

Réservations automatisées

Créez une réservation dans la cabine en entrant

simplement dedans – et prolongez votre réservation d'une simple pression sur un bouton.

Débit d'air adaptatif

La conception exclusive vous permet de choisir entre une circulation d'air directe ou indirecte et d'ajuster la ventilation au niveau qui vous convient.

Technologie de ventilation de pointe

Les capteurs à l'intérieur de la cabine mesurent la température et l'humidité de l'environnement de bureau et optimisent automatiquement le débit d'air en conséquence.

Données d'utilisation en temps réel

Les cabines collectent des données d'utilisation en temps réel, permettant ainsi aux office managers de voir facilement lorsque les cabines sont utilisées et aux employés d'effectuer des réservations à la demande.

Expérience utilisateur intuitive

Un écran tactile 8 pouces haute résolution permet de contrôler facilement les paramètres des cabines, d'ajuster l'éclairage et le débit d'air et de gérer les réservations sur le calendrier.

Mises à niveau automatiques

Une connexion 4G intégrée permet des mises à niveau automatiques et des mises à jour logicielles sans fil avec ou sans connexion Wi-Fi.

Indication de l'occupation

Les voyants à l'extérieur sur la cabine vous permettent de voir de loin si la cabine est libre, réservée ou sur le point d'être disponible.

L'application Framery

Retrouvez et réservez facilement chaque cabine et chaque espace de votre bureau via l'application Framery – à l'avance ou à la volée.

Construction durable

Conçues et fabriquées dans un souci de durabilité, les nouvelles cabines intelligentes utilisent moins de matériaux, privilégiant l'aluminium et l'acier au bois. Les cabines sont ainsi 25% plus légères, ce qui permet de les transporter, les fabriquer et les déplacer plus facilement.



Conduits de ventilation acoustiques

Afin d'améliorer l'isolation acoustique et de réduire la transmission du bruit, l'air entrant est acheminé par des conduits de ventilation optimisés sur le plan acoustique.

Éclairage optimisé

L'éclairage automatisé avec deux modes d'éclairage pré-réglés est parfaitement adapté au travail en présentiel ou aux visioconférences.

S'inspirer de notre expérience

Nos nouvelles cabines intelligentes et insonorisées ne font aucun compromis : tout comme les cabines Framery avant elles, elles combinent style, fonctionnalité et durabilité – le tout amélioré par une nouvelle technologie. Cette approche nous a permis de tirer profit de nos expériences passées pour construire des cabines pour l'avenir.

ADN du design Framery

Ces cabines acoustiques modernes reposent sur une approche de design intemporelle – avec des lignes épurées, des intérieurs spacieux et une finition lisse.

Priorité à l'utilisateur

Les larges surfaces vitrées et les cadres minimalistes augmentent la sensation d'espace à l'intérieur de la

cabine, et le mobilier ergonomique offre un confort optimal à chaque utilisateur.

Longue durée de vie

Grâce à leur nouvelle conception modulaire plus durable et aux éléments remplaçables, les cabines intelligentes ont une plus longue durée de vie. En outre, les matériaux utilisés facilitent encore plus le recyclage à la fin du cycle de vie des cabines.

Certification et conformité

Toutes les cabines intelligentes Framery ont été soumises à des programmes rigoureux de certification et de conformité en matière de sécurité incendie, électrique et sismique.

Une cabine pour chaque bureau

Notre objectif est d'améliorer les bureaux pour les employés du monde entier. Bien qu'ils intègrent des technologies de pointe, nous continuons de proposer nos produits à un prix compétitif et accessible. En plus d'être les cabines insonorisées les plus avancées au monde, nos cabines intelligentes et innovantes sont durables, économiques et adaptées aux modes de travail modernes.

Prenez place dans le bureau du futur avec les cabines intelligentes Framery et la Framery Workplace Technology.

Un nouveau niveau de confort.



Framery One est devenu un favori dans les bureaux modernes en tant que poste de travail monopersonne élégant et insonorisé, idéal pour les appels ininterrompus et les sessions solo prolongées. Framery One Lounge présente une nouvelle option d'agencement qui remplace la chaise de travail et le bureau électrique d'origine par un sofa ergonomique et une table à hauteur fixe. Ce nouvel intérieur réinvente l'expérience de Framery One en tant qu'espace personnalisé pour la productivité, le confort, le repos et la récupération tout au long de la journée de travail.

Framery One Lounge présente la même isolation acoustique de classe mondiale, la même technologie intelligente et le même éclairage optimisé qui ont fait de Framery One la référence en matière de cabines acoustiques. Le nouvel intérieur offre un environnement doux et terre à terre qui apporte confort et calme, tout en préservant la fonctionnalité haute performance sur laquelle les équipes comptent chaque jour.

« Les gens aiment utiliser Framery One pour des appels vidéo, des tâches ciblées ou un moment de regroupement », explique Henrik Ashorn, directeur produit de Framery One. « Framery One Lounge apporte un confort supplémentaire à ces moments et crée une atmosphère plus détendue et plus propice au bien-être. »

Développé avec la même qualité et la même précision qui définissent chaque produit Framery, l'aménagement intérieur de Framery One Lounge a été conçu pour le confort et la facilité d'utilisation. Un sofa surélevé sur mesure soutient une posture naturelle, éliminant les positions de travail inconfortables qui ne conviennent pas à une concentration prolongée. Et une grande table de travail à hauteur fixe est parfaitement positionnée pour réduire les contraintes, créant une configuration ergonomique et de soutien pour le travail et le repos.

Cette nouvelle disposition apporte encore plus de flexibilité à l'utilisation d'une cabine acoustique. Un support de moniteur en option permet d'installer facilement un écran grand format directement sur le mur

La cabine intelligente la plus vendue au monde est désormais encore plus polyvalente grâce à une nouvelle option d'aménagement intérieur disponible.

Conçu pour redéfinir les espaces de travail pour une personne : Framery One Lounge. Cette nouvelle option d'intérieur pour le célèbre Framery One change l'ambiance à l'intérieur de la cabine avec un sofa sur mesure, créant un poste de travail privé qui sert également d'espace de pause, de réinitialisation et de réflexion.

au-dessus de la table, transformant Framery One Lounge en un espace dédié pour les appels vidéo, le partage de contenu ou le travail sur écran. Associé à l'éclairage optimisé et aux performances acoustiques de Framery, il s'agit d'une installation propre et spacieuse conçue pour un confort amélioré et une connexion sûre.

« Nous voulions concevoir un espace qui favorise à la fois le travail concentré et la détente », explique Ashorn. « L'agencement de Framery One Lounge favorise une présence soutenue, confiante et naturelle. C'est un espace ouvert et équilibré à l'intérieur, tout en conservant un encombrement minimal au bureau. »

Smart. Confortable. Polyvalent. Framery One Lounge redéfinit ce qu'une cabine acoustique solo peut être, sans compromettre ce qui en a fait un favori. Il s'agit d'une étape naturelle dans l'évolution des espaces de travail individuels – et le reflet d'une journée de travail qui valorise la préservation autant que la performance et la productivité.

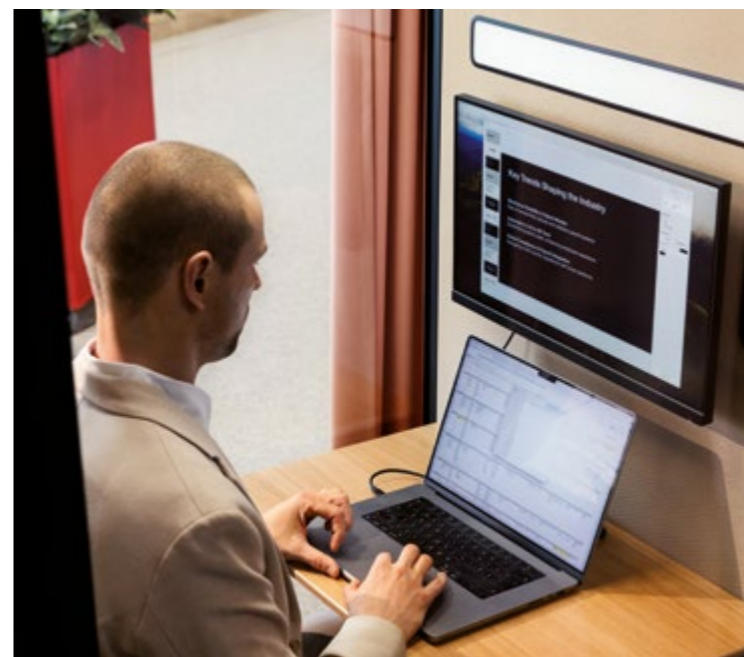
Trois agencements astucieux. Une cabine intelligente.

Framery One est désormais disponible en trois agencements distincts – pour encore plus de possibilités sur la façon dont vous voulez travailler.

Framery One Base

La cabine intelligente de classe mondiale sans tabouret - il y a donc de la place pour se tenir debout ou pour rajouter le vôtre.

Framery One Essentials



L'ergonomie avancée grâce à une chaise réglable et à deux repose-pieds.

Framery One Lounge

Un confort ultime grâce au sofa sur mesure et au repose-pieds rembourré.

Autres caractéristiques et mises à jour

Tirez encore plus parti de Framery One avec ces options complémentaires

Ajouter un écran à Framery One

Le support mural pour moniteur Framery One vous permet d'ajouter un écran grand format à n'importe quel Framery One - et ainsi libérer de l'espace de travail.

Kit roulettes

Placez la cabine acoustique où vous le souhaitez – et déplacez-la facilement en cas de besoin.

Panneau de protection

Un panneau de protection élégant protège la paroi arrière des éraflures et des rayures.

Kit antisismique

Conformité de sécurité pour les zones sismiques dans le monde entier.



Comment Inderes a construit un bureau intelligent grâce aux solutions de smart office Framery

Inderes est une société d'analyse d'investissement basée à Helsinki et une plateforme de médias financiers connue pour sa forte culture axée sur la communauté, sa communication ouverte et son approche axée sur les données de la recherche en actions.

Avec pour mission de démocratiser l'information financière, Inderes crée des podcasts, des webinaires et du contenu vidéo pour construire une communauté prospère

autour de la finance, rendant les espaces polyvalents et bien équipés essentiels à leur travail quotidien.

Avec 120 employés répartis entre Helsinki et Stockholm, l'entreprise a récemment déménagé son siège finlandais dans un nouveau bureau ouvert qui reflète ses valeurs collaboratives et centrées sur l'humain.

Le nouveau bureau réunit toute l'équipe sur un même étage, stimulant l'énergie et la collaboration, mais créant également de nouveaux défis en matière de disponibilité des salles de réunion, insonorisant les conflits spatiaux et d'intimité.

Construire un bureau plus intelligent avec Framery

Pour éviter un lieu de travail cloisonné, Inderes s'est tourné vers les solutions de smart office Framery pour tout ce dont elle avait besoin pour rendre son bureau intuitif, convivial et facile à gérer. Associés aux cabines intelligentes et connectées Framery, ils ont créé un espace

qui favorise la collaboration spontanée, tout en offrant suffisamment de structure et de calme pour un travail concentré.

Lors de la planification du déménagement, Inderes a exploré plusieurs solutions de gestion des espaces. Mais la plupart des outils étaient soit trop coûteux, soit trop rigides, et non conviviaux.

Framery s'est distinguée par sa tarification flexible, son intégration transparente à Microsoft 365 et son équipe d'assistance réactive. Selon Typpö : « Nous étions prêts à nous contenter d'une solution moins idéale, jusqu'à ce que Framery nous propose une alternative plus intelligente qui nous a immédiatement amenés à changer de cap. »

Une solution intelligente pour un bureau plus intelligent

Inderes voulait plus qu'un simple bureau agréable – ils ont envisagé un lieu de travail entièrement connecté avec des outils intégrés qui faciliteraient la navigation, la gestion et l'optimisation de leur nouvel espace. Et la combinaison des solutions de réservation de chambres et des outils de gestion du lieu de travail de Framery répond exactement à leurs attentes.

Framery Connect crée un système centralisé de réservation des espaces qui fournit des analyses précieuses sur l'utilisation des espaces sur le lieu de travail.

Les capteurs Framery Connect placés dans les salles de réunion insonorisent l'environnement.

Les écrans Framery Room Display à l'extérieur des espaces de réunion montrent la disponibilité en temps réel de chaque espace.

L'application Framery aide les employés à trouver et à réserver facilement des espaces, où qu'ils se trouvent.

Les cabines intelligentes et connectées Framery offrent des espaces privés et insonorisés dans leur open space.

« Avoir tout au sein d'un seul système unique est tout à fait logique : les cabines acoustiques, les salles, les écrans et les réservations fonctionnent tous ensemble sans outils supplémentaires ni confusion. »

Ces solutions forment un bureau intelligent où chaque espace fonctionne de manière synchronisée, créant une expérience de travail sans effort, efficace et prête pour demain.

Synchronisation des calendriers et des espaces

Les solutions de smart office Framery ont transformé la façon dont Inderes gère ses espaces de travail. Toutes les réservations sont synchronisées automatiquement

dans leur système de calendrier Microsoft 365, reflétant immédiatement les changements continus de disponibilité de l'espace tout au long de la journée.

« L'intégration avec Microsoft 365 est essentielle – tout est synchronisé au calendrier Outlook et dans l'application Framery. »

La synchronisation et la mise à jour de toutes les salles de réunion, des espaces de travail et des écrans des salles donnent aux employés une visibilité en temps réel et une expérience de réservation simplifiée, qu'ils choisissent de réserver directement via Microsoft Outlook ou via l'application Framery.

Ce niveau d'intégration réduit la confusion, évite les doubles réservations et rend chaque espace facile à trouver et à réserver. Il en résulte une expérience de bureau qui favorise la productivité au quotidien et une journée de travail plus fluide sans jongler entre différents outils et plateformes.

Connecter Inderes grâce aux solutions de smart office Framery

La mise en œuvre des solutions de smart office Framery s'est déroulée de manière fluide et sans effort pour Inderes. Grâce à l'intégration claire et au support pratique de l'équipe Framery, la configuration a été rapide et l'adoption à l'échelle de l'entreprise a suivi rapidement.

« Framery a facilité l'ensemble du processus, avec une installation rapide et une assistance réactive dès le premier jour. »

Cependant, l'impact réel réside dans la façon dont chaque solution est utilisée au quotidien. De la réservation de salles à la compréhension de l'utilisation de l'espace, les solutions de smart office Framery apportent de la valeur ajoutée aux employés et à l'équipe informatique.

« Framery offrait le bon équilibre entre flexibilité, fonctionnalité et support. C'était tout ce dont nous avions besoin et rien que nous n'avions pas encore mis en place. »

TIMO TYPPÖ, ADMINISTRATEUR INFORMATIQUE



Rester en synchronisation avec Framery Connect

Framery Connect sert de colonne vertébrale au système de smart office d'Inderes. Intégrée directement à Microsoft 365, elle garantit la synchronisation des calendriers, des cabines acoustiques et des salles de réunion, insonorisant les conflits de planification et aidant les gens à trouver et réserver facilement des espaces.

« Framery Connect nous montre les taux d'utilisation de nos espaces – c'est une excellente mesure à utiliser alors que nous continuons à nous développer. »

Grâce à la fonction Analytics de Framery Connect, le service informatique peut accéder à des données anonymes sur les taux d'utilisation, l'occupation maximale des salles et les durées de visite, ce qui permet à l'équipe de mieux comprendre comment leurs espaces sont utilisés et de les aider à être proactive dans leur planification.

Réserver des espaces avec l'application Framery

L'application Framery est rapidement devenue un favori des employés Inderes, jouant un rôle clé dans la façon dont l'équipe navigue dans leur journée de travail en offrant un moyen rapide et intuitif de vérifier la disponibilité des salles, de consulter leur calendrier quotidien et de réserver des espaces en déplacement.

Le design épuré et la facilité d'utilisation de l'application ont facilité et accéléré l'intégration de l'équipe. Et grâce à une connexion transparente à leur calendrier Microsoft 365, toutes les réservations effectuées via l'application Framery sont automatiquement mises à jour dans Outlook et sur Teams.

« Les gens aiment pouvoir consulter leur calendrier directement depuis l'application Framery. C'est simple, utile et cela fait partie intégrante de la façon dont ils gèrent leur journée de travail. »

Pour une entreprise qui accorde de l'importance à l'autonomie et à l'efficacité, l'application aide à éliminer



les obstacles à la planification quotidienne. Les employés n'ont plus besoin de deviner si une salle de réunion est disponible ou de basculer entre plusieurs systèmes pour coordonner les réservations.

Une visibilité plus intelligente avec Framery Room Display

Installés à l'extérieur des salles de réunion et des studios, les cinq affichages Framery Room Display aident les employés à voir instantanément quels espaces sont disponibles. Grâce à un grand écran intuitif qui élimine toute incertitude quant à l'utilisation des différents espaces.

Avec une équipe de plus de 100 personnes partageant 10 salles, ce petit ajout a eu un impact majeur : il a permis de gagner du temps, de réduire la confusion et de faciliter la recherche de l'espace dont chacun a besoin, exactement au moment où il en a besoin.

« L'interface utilisateur du Framery Room Display présente un design très épuré. Et l'installation a été un jeu d'enfant. »

Installée sur des iPads standards, l'interface de Framery Room Display est « nettement plus intuitive » que celle des produits concurrents. En plus d'afficher le status des espaces en temps réel et d'un seul coup d'œil, il accueille également les employés pour vérifier les prochains horaires de l'espace et effectuer une réservation directement sur place.

Les espaces de travail privés peuvent être mis à disposition aux bons moments et aux bons endroits. Avec 12 capteurs Framery Connect installés dans les salles de réunion insonorisées, Inderes a accès à des informations en temps réel sur l'utilisation réelle des espaces.

Sa conception simple mais efficace évite les interruptions gênantes et assure le bon déroulement des réunions, ce qui fait des écrans un élément fiable de la routine au bureau.

De meilleures décisions grâce au capteur Framery Connect

Avec 12 capteurs Framery Connect installés dans ses salles de réunion, Inderes a accès à des informations en temps réel sur l'utilisation réelle des espaces. Ces capteurs suivent de manière anonyme l'utilisation, la durée des visites et les modèles d'utilisation, fournissant un flux fiable de données pour une gestion plus intelligente de l'espace.

Pour les employés, cela signifie une disponibilité plus efficace des salles et moins de conflits. Pour les responsables bureautiques et informatiques, il s'agit d'un outil précieux pour identifier les espaces sous-utilisés et planifier les améliorations futures.

« Ce type de données nous donne la clarté dont nous avons besoin pour planifier à l'avance. »

Les données permettent à Inderes de prendre des décisions éclairées en matière d'agencement, d'allocation des ressources et d'expansion potentielle, garantissant ainsi que le bureau reste adaptable et convivial pour les employés à mesure que l'entreprise se développe.

Des solutions intelligentes pour des bureaux modernes

Lors de la planification de leur nouveau bureau, Inderes a choisi de tout réunir sous une plateforme de smart office unifiée, plutôt que de réunir des outils déconnectés de



« Les gens aiment pouvoir consulter leur calendrier directement depuis l'application Framery. C'est simple, utile et cela fait partie intégrante de la façon dont ils gèrent leur journée de travail. »

plusieurs fournisseurs. En unifiant tout sous une plateforme de smart office, ils ont créé un espace de travail fluide et intuitif qui aide le bureau à s'améliorer chaque jour.

Pour les employés, cela signifie moins de friction et plus de concentration. Pour l'informatique et la gestion, cela signifie moins d'outils à gérer et moins de temps consacré au dépannage. L'intégration de nouveaux utilisateurs est simple et l'utilisation quotidienne est intuitive – aucun manuel de formation n'est nécessaire.

« La solution de Framery est solide, facile à mettre en œuvre et à utiliser. D'un point de vue informatique, il n'y a rien de plus simple. »

Et à l'avenir, les solutions de smart office Framery peuvent être étendues à leur bureau de Stockholm, apportant la même clarté, la même structure et la même fonctionnalité intelligente à un nouvel emplacement, sans recommencer de zéro.

Il en résulte une expérience sur le lieu de travail qui s'adapte à l'entreprise – et qui fonctionne mieux pour tous.



Une approche complète de la durabilité

Pour Framery, la durabilité est un principe fondamental. « Le développement durable est au cœur de notre activité », déclare Tomi Nokilainen, responsable R&D. « Nous considérons cela comme fondamental pour notre succès à long terme et profondément intégré dans nos opérations et nos valeurs. »

En tant que membre du Pacte mondial des Nations Unies, l'entreprise a de grands objectifs environnementaux. Il prévoit de réduire les émissions de classe 1 et 2 de 50% d'ici 2030, en suivant les directives strictes de la SBTi à 1,5°C. Framery est également sur la bonne voie pour réduire de moitié les émissions liées aux produits d'ici 2028, avec une réduction de 19% atteinte cette année. Cet engagement est exemplifié dans leur usine de Tampere, en Finlande, qui fonctionne exclusivement avec de l'électricité 100% zéro émission. En outre, avec 80% de la chaîne d'approvisionnement concentrée dans les régions nordiques et baltes, l'entreprise garantit l'accès à des ressources durables tout en respectant des normes éthiques et environnementales solides.

Framery s'efforce de lutter contre le problème du « mobilier rapide », où environ 80% du mobilier de bureau finissent dans des décharges. Selon Nokilainen, leur objectif est d'offrir une alternative durable avec des cabines acoustiques conçues pour durer et faciles à rénover, ce qui réduit les déchets. En 2024, ils ont atteint une efficacité matérielle impressionnante de 95,7% en réduisant les déchets dans la production. La réduction des nouveaux matériaux est également une priorité. Pour ce faire, ils fabriquent des cabines plus légères (les nouveaux modèles de cabines intelligentes/cabines connectées sont 23% plus

légers grâce à une conception brevetée) et utilisent des matériaux recyclés dans la structure et l'intérieur de la cabine acoustique. L'entreprise explore également de nouveaux matériaux qui ne sont pas encore courants dans les produits pour le lieu de travail et prévoit d'être la première à utiliser de l'acier décarboné dès qu'il sera disponible.

L'accent mis sur la durabilité de ces cabines acoustiques va bien au-delà de leur achat initial. « Nous pensons que la véritable durabilité réside dans l'optimisation de la durée de vie utile d'un produit », explique M. Nokilainen. Conscients de cela, les cabines acoustiques sont conçues pour une durabilité exceptionnelle, avec des composants modulaires conçus pour être facilement remplacés, facilitant des décennies d'utilisation et un recyclage simple en fin de vie. Les solutions Smart Office de Framery fournissent aux responsables de bureau des outils basés sur les données visant à optimiser l'utilisation de la cabine acoustique et l'efficacité globale de l'espace de bureau, promouvant ainsi ce que Nokilainen appelle le scénario idéal : « la cabine acoustique la plus efficace est celle qui est utilisée au maximum. »

Les services tels que Framery Subscribed améliorent encore la durée de vie des produits. Dans le cadre de ce modèle de leasing, les cabines acoustiques retournées sont remises en état et réparées pour un nouveau cycle de vie avec un autre client. Les partenariats avec des revendeurs tiers contribuent également à donner une seconde vie aux cabines acoustiques d'occasion. « Ces initiatives sont des étapes clés dans l'adoption de nos principes d'économie circulaire », note Nokilainen.

Au-delà de l'innovation et de la durabilité, l'entreprise accorde une grande importance aux normes de santé et de sécurité. « En tant que leaders de l'industrie, nous ne voulons pas seulement établir la référence en matière d'innovation et de durabilité, mais aussi en matière de santé et de sécurité », déclare M. Nokilainen. Les cabines acoustiques sont fabriquées sans matériaux toxiques, ce qui garantit une haute qualité de l'air intérieur, une caractéristique certifiée par GREENGUARD. Cet engagement est soutenu par des tests rigoureux de sécurité incendie, sismique et générale des produits, garantissant un environnement sûr et sain pour les utilisateurs.

30%*

d'empreinte carbone en moins pour les cabines Framery en moyenne, par rapport aux constructions fixes, sur une durée de vie de 20 ans.

Sur la base des résultats de l'étude, les cabines Framery peuvent être utilisées pour réduire l'impact environnemental lié à la construction et à la rénovation de bureaux.

Cette étude est démonstrative et ses résultats peuvent varier en fonction du lieu et de l'entreprise. Toutefois, les calculs peuvent également être appliqués à d'autres scénarios.

Du point de vue climatique, il est clair que les cabines offrent la plus grande valeur en termes d'empreinte carbone lorsque leur flexibilité et leur facilité de relocalisation sont pleinement exploitées.

*en moyenne, selon l'étude menée par UseLess Company.



En savoir plus dans notre rapport sur le développement durable

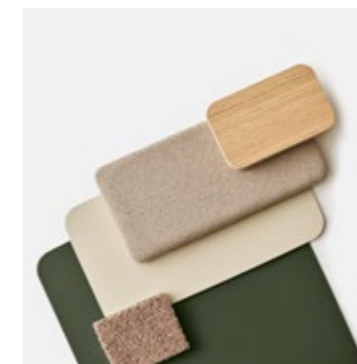
Acier décarboné

Chez Framery, la durabilité revêt une grande importance dans le cadre de nos activités d'innovation et stratégiques. Dans le cadre de sa mission de décarbonation du bureau, Framery s'engage à construire de futures cabines intelligentes en utilisant l'acier décarboné de SSAB.

- 01 Échantillons de matériaux
- 02 La première livraison d'acier décarboné
- 03 Matériau intérieur



02



01



03

L'introduction de produits en acier sans énergie fossile dans le secteur des bureaux et des lieux de travail est non seulement une étape importante pour Framery, mais aussi pour l'industrie ; les émissions des matériaux de construction représentent 11 % de toutes les émissions et le mobilier de bureau est le principal contributeur aux déchets de mobilier dans le monde.

Samu Hällfors, PDG de Framery, considère qu'il s'agit d'une étape importante vers le développement durable des bureaux : « Nous considérons cette collaboration non pas comme un choix, mais comme une nécessité. À partir de 2026, dès que le matériau/l'acier sera disponible, nous commencerons à apporter des cabines acoustiques en acier décarboné dans les bureaux du monde entier. »

Depuis des milliers d'années, l'acier est fabriqué à partir de charbon pour éliminer l'oxygène du minerai de fer, émettant ainsi d'énormes quantités de CO₂. Mais maintenant, SSAB est sur le point de révolutionner l'industrie avec la technologie HYBRIT® dans son usine pilote, en utilisant de l'hydrogène au lieu de charbon dans le processus de réduction du minerai et en émettant de l'eau au lieu de CO₂.

SSAB révolutionne la fabrication de l'acier avec pratiquement zéro émission de carbone fossile, ouvrant la voie à un avenir plus vert. Compte tenu des ambitions de Framery de créer un mobilier de bureau plus durable, SSAB était le partenaire naturel.

Les cabines intelligentes/cabines connectées de Framery sont déjà 30 % moins émettrices en moyenne que la construction d'une salle de réunion, recyclables à 100 % et plus durables. L'utilisation d'acier décarboné est la prochaine grande étape de la marque vers la construction de la cabine acoustique la plus durable au monde.

Hannu Seppä, responsable de la chaîne d'approvisionnement chez Framery, déclare : « Notre objectif est de réduire les émissions de CO₂ de 50 % par cabine d'ici 2028 par rapport au niveau de 2023, tout en augmentant le nombre de livraisons. Pour y parvenir, il faut innover sans relâche et ne pas attendre que les autres essaient de nouvelles technologies et méthodes. »

« Nous sommes ravis de collaborer avec Framery pour favoriser la durabilité sur le lieu de travail », déclare Lotta Ruottinen, directrice des ventes chez SSAB Europe. « L'acier décarboné offre une opportunité convaincante de réduire les émissions de carbone et de minimiser l'impact environnemental. Avec Framery, nous façonnons un avenir plus durable pour le lieu de travail. »

Téléchargez notre Rapport sur le développement durable 2023 en cliquant sur le lien ci-dessous pour en savoir plus sur nos engagements et initiatives mondiaux pour une planète plus saine, et sur les mesures que nous prenons pour y parvenir.

Produits Framery



Framery est le fabricant pionnier dans l'industrie des cabines acoustiques et espaces de travail insonorisés. Les détails de chaque produit sont soigneusement étudiés et perfectionnés pour permettre aux utilisateurs de se concentrer sur l'essentiel.

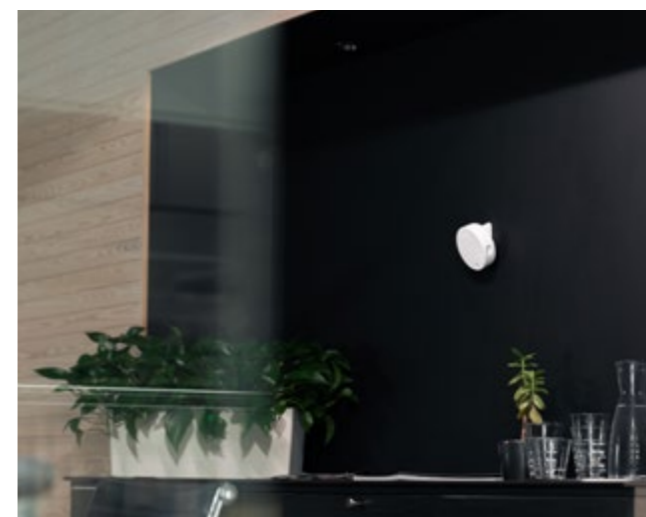
FAVORISEZ LA RÉUSSITE DE VOTRE ORGANISATION

Des solutions de smart office qui transforment votre bureau

Les solutions smart office de Framery contribuent à améliorer l'efficacité au travail grâce à une technologie avancée de gestion des espaces, tout en améliorant l'expérience collaborateur grâce à des solutions intuitives de réservation de salles. Recueillez des informations sur l'ensemble de votre bureau, et prenez des décisions éclairées afin de développer votre environnement de travail. Rationalisez votre journée de travail grâce à nos solutions de réservation intelligentes, permettant aux utilisateurs de réserver n'importe quel espace, sur place ou à distance.

Solutions de smart office Framery / Optimisez vos espaces de travail

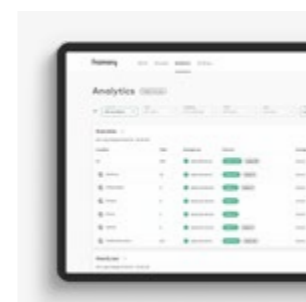
Les solutions de smart office Framery sont des outils qui aident les gestionnaires d'espaces de travail à prendre des décisions d'aménagement sur la base de données concrètes, et d'analyses disponibles via des dashboards intuitifs. Nos solutions de réservation de salles offrent une expérience premium aux collaborateurs. Associez ces solutions aux cabines intelligentes Framery, ou transformez n'importe quel espace de bureau en un espace de travail intelligent.



NOUVEAU

Framery Room Sensor™

GESTION DES ESPACES DE TRAVAIL Utilisez des données privées sur l'utilisation des espaces et le comptage des personnes pour créer l'environnement de travail idéal, tant pour le travail de concentration en solo que pour la collaboration. Identifiez les espaces sous-utilisés ou mal exploités pour effectuer des ajustements d'aménagement précis, réduire efficacement les coûts et maximiser le retour sur investissement immobilier.

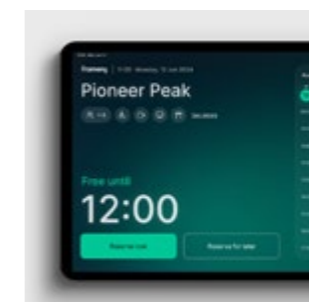


Framery Connect™

GESTION DES ESPACES DE TRAVAIL Une plateforme intelligente de gestion des espaces de travail.

Assistance inégalée

Ajoutez un kit matériel complet pour votre Framery Room Display et Framery Space Overview, ou utilisez votre propre équipement.



Framery Room Display™

SOLUTIONS DE RÉSERVATION DE SALLES Consultez la disponibilité et réservez n'importe quelle espace en toute simplicité.

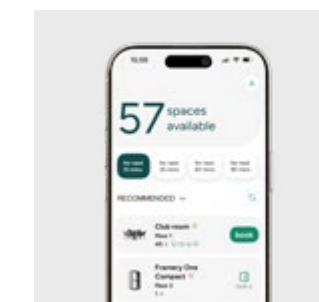
Toujours à jour

Recevez instantanément des mises à jour logicielles via la connexion 4G de votre cabine intelligente pour intégrer les développements et les services futurs.



Framery Space Overview™

SOLUTIONS DE RÉSERVATION DE SALLES Indique la disponibilité en temps réel des espaces placés à proximité.



Framery App™

SOLUTIONS DE RÉSERVATION DE SALLES Trouvez et réservez un espace de travail en quelques secondes.

Confidentialité garantie

Aucune donnée permettant d'identifier l'utilisateur n'est collectée – seules les données d'occupation de l'espace de travail sont recueillies.

ABONNEMENT GRATUIT POUR LES NOUVEAUX PROPRIÉTAIRES DE CABINES INTELLIGENTES

Bénéficiez d'un abonnement Plus gratuit pendant trois mois, vous donnant accès à toutes nos solutions de smart office.

En savoir plus



Framery One Compact

Framery One Compact est une cabine téléphonique individuelle intelligente et spacieuse, conçue pour les appels téléphoniques et vidéo. Cette cabine acoustique innovante est dotée d'une insonorisation ultra performante, d'une acoustique sans écho, d'une ventilation adaptative et d'un éclairage automatisé, afin que vous puissiez vous concentrer sur vos conversations et échanger facilement avec des interlocuteurs à distance.



Des journées de travail harmonieuses

Framery One Compact a été spécialement conçue pour simplifier votre journée de travail. Trouvez et réservez la cabine à l'avance ou à la volée depuis l'application Framery. Ou entrez simplement dans la cabine et la réservation se fait automatiquement. Prolongez votre réservation directement depuis l'écran tactile de la cabine, ou ajustez votre réservation via l'application.



Une confidentialité parfaite

La structure acoustique optimisée offre une insonorisation de classe A qui permet de placer la cabine à côté des postes de travail sans causer de distractions sonores pour l'utilisateur à l'intérieur ou les personnes se trouvant autour de la cabine. Grâce à son acoustique intérieure sans écho, la cabine fournit un espace privé confortable pour travailler et passer des appels vidéo.



Un système de ventilation qui vous garde au frais

La cabine détecte lorsqu'elle est occupée, mesure la température et l'humidité de l'environnement et ajuste le débit d'air en conséquence. La ventilation améliorée renouvelle complètement l'air chaque minute et peut être facilement réglée via l'écran tactile de la cabine.



Un éclairage agréable

Les deux sources lumineuses automatisées s'adaptent à vos besoins et vous permettent de choisir entre deux modes d'éclairage pré-réglés : standard ou visioconférence. L'éclairage optimisé pour la vidéo vous met en valeur lors de vos appels vidéo. Les réglages peuvent être effectués rapidement et facilement via l'écran tactile.



1. INSONORISATION DE CLASSE A

Confidentialité garantie grâce à la réduction du niveau de la parole de classe A de 30 dB et à la meilleure note ISO 23351-1 du secteur pour les cabines acoustiques.

2. FRAMERY OFFICE SOUND MASKING SYSTEM™

Le système de masquage sonore de bureau intégré est basé sur une technologie en attente de brevets qui réduit les distractions sonores et protège la confidentialité des conversations dans les environnements de bureau en ajoutant un bruit de fond subtil et discret à l'extérieur de la cabine. Ce bruit de fond ambiant, similaire à de l'air qui circule, est spécialement conçu pour se fondre dans l'environnement sonore du bureau, rendant les sons moins intelligibles et donc moins distrayants.

3. VENTILATION ADAPTATIVE

La conception exclusive permet une ventilation inégalée avec un débit d'air maximal de 36 l/s, dépassant les normes industrielles dans le monde entier.

4. CAPTEURS DE TEMPÉRATURE ET D'HUMIDITÉ

Les capteurs à l'intérieur de la cabine mesurent la température et l'humidité de l'environnement de bureau et optimisent automatiquement le débit d'air en conséquence.

5. MODES D'ÉCLAIRAGE AUTOMATIQUES

Les deux sources lumineuses LED réglables de 4 000 K vous permettent de basculer facilement entre les modes standard et visioconférence, ou d'effectuer des réglages manuels pour un éclairage personnalisé.

6. ÉCRAN TACTILE 8 POUCES

L'écran tactile 8 pouces haute résolution intuitif permet de contrôler facilement les

paramètres des cabines, d'ajuster l'éclairage et le débit d'air et de gérer les réservations sur le calendrier sans effort.

7. MISES À JOUR AUTOMATIQUES

La connexion 4G intégrée permet des mises à jour logicielles automatiques sans fil, exécutées instantanément et silencieusement en coulisse.

8. DÉTECTION DE PRÉSENCE RADAR MMWAVE

Les capteurs radar à ondes millimétriques détectent immédiatement quand une personne entre ou sort de la cabine, ce qui permet d'ajuster l'éclairage et la ventilation en conséquence. Les données d'occupation sont collectées et affichées via l'application Framery Connect pour fournir des informations indiquant à quels moments les employés utilisent le plus la cabine.

9. FRAMERY CONNECT™

Tirez des enseignements des données d'occupation, profitez de fonctionnalités de réservation avancées et connectez votre Framery One Compact à l'ensemble du bureau pour obtenir des données d'utilisation utiles permettant d'améliorer l'agencement et l'efficacité de votre lieu de travail.

10. CABINES ACOUSTIQUES RÉSERVABLES

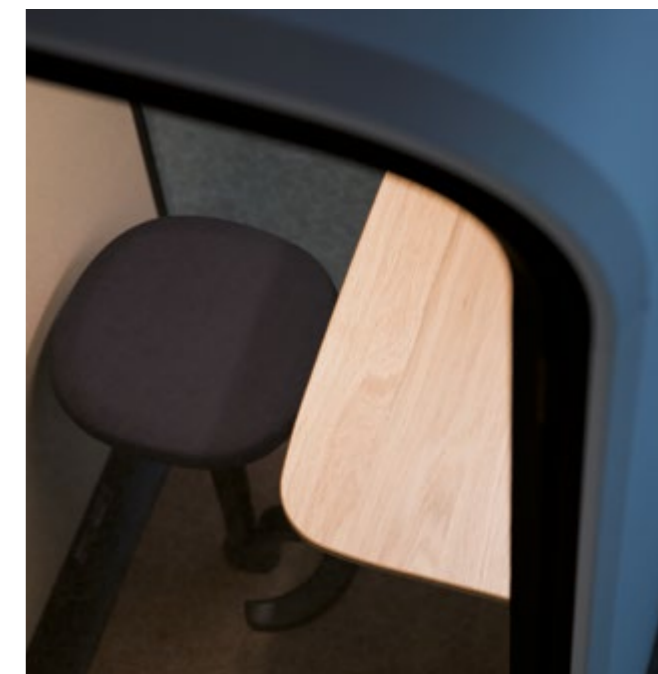
Rendez votre cabine intelligente réservable comme n'importe quelle salle de réunion. L'écran tactile de la cabine acoustique affichera les réservations et vous pourrez les gérer directement depuis l'écran.

Framery One Compact / Détails de conception

La cabine Framery One Compact procure une sensation d'espace à l'intérieur malgré son encombrement minimal. Cette cabine téléphonique est conçue pour durer avec une structure légère et une utilisation efficace des matériaux, sans compromettre les performances ou la qualité. La conception minimaliste utilise des matériaux soigneusement sélectionnés, ce qui en fait un choix durable.



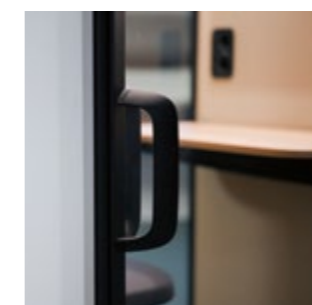
Les panneaux extérieurs thermolaqués de Framery One Compact sont fabriqués tôle d'acier emboutie. Les structures en aluminium noir mat forment le cadre et le verre feuilleté insonorisant complète le support structurel.



Le châssis de la cabine est constitué d'une structure légère en acier. L'habillage intérieur remplaçable est fabriqué avec un matériau insonorisant en PET. Le sol est recouvert par une moquette moquette à poils ras antistatique et anti-taches.



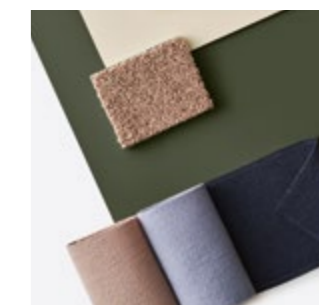
Les voyants d'occupation montés sur le dessus indiquent immédiatement si la cabine est libre ou utilisée.



La table vous permet de travailler confortablement sur un ordinateur portable, et la prise de courant intégrée ainsi que la patère vous permettent de brancher et de ranger tous vos accessoires.



Le siège réglable en hauteur et le repose-pieds intégré favorisent des positions de travail confortables et ergonomiques.



Personnalisez votre cabine pour l'accorder avec votre lieu de travail en choisissant parmi plus de 3 000 combinaisons de couleurs et des textiles et matériaux de haute qualité.

Framery One

Framery One est un poste de travail individuel intelligent et spacieux conçu pour les appels vidéo et les tâches nécessitant une grande concentration. Chaque détail de ce poste de travail confortable et polyvalent est soigneusement conçu avec un design moderne et des technologies avancées. Cette cabine acoustique individuelle est dotée d'une insonorisation ultra performante, d'une ventilation de pointe et d'une acoustique sans écho pour vous permettre de vous concentrer et d'échanger en ligne avec des interlocuteurs à distance.



Des journées de travail harmonieuses

Framery One a été spécialement conçue pour simplifier votre journée de travail. Réservez automatiquement une cabine libre en entrant dedans, ou réservez-la à l'avance ou à la volée depuis l'application Framery. Prolongez votre réservation directement depuis l'écran tactile de la cabine, ou ajustez votre réservation via l'application.



Une confidentialité parfaite

L'isolation acoustique de classe A des cabines Framery permet de les installer à côté des postes de travail sans causer de distractions sonores pour l'utilisateur à l'intérieur ou les personnes se trouvant autour de la cabine. Grâce à son acoustique intérieure sans écho, Framery One offre un espace privé confortable pour travailler et passer des appels vidéo.



Un système de ventilation qui vous garde au frais

La performance de la ventilation permet de vous concentrer tout en restant au frais. La ventilation améliorée renouvelle complètement l'air toutes les minutes. Elle est facilement ajustable d'une simple pression sur l'écran tactile de la cabine pour s'adapter aux préférences de l'utilisateur.



Un éclairage agréable

Les deux sources lumineuses automatisées s'adaptent à vos besoins et vous permettent de choisir entre deux modes d'éclairage pré-réglés : standard ou visioconférence. L'éclairage optimisé pour la vidéo vous met en valeur lors de vos appels vidéo. Les réglages peuvent être effectués rapidement et facilement via l'écran tactile.



1. INSONORISATION DE CLASSE A

Confidentialité garantie grâce à la réduction du niveau de la parole de classe A de 30 dB et à la meilleure note ISO 23351-1 du secteur pour les cabines acoustiques.

2. VENTILATION RÉGLABLE

La conception exclusive permet une ventilation inégalée avec un débit d'air maximal de 26 l/s, dépassant les normes industrielles dans le monde entier.

3. ÉCLAIRAGE OPTIMISÉ

Les deux sources lumineuses LED réglables de 4 000 K vous permettent de basculer facilement entre les modes standard et visioconférence, ou d'effectuer des réglages manuels pour un éclairage personnalisé.

4. RÉSERVATIONS AUTOMATIQUES À L'ENTRÉE

Entrez dans la cabine pour créer une réservation automatique – ou trouvez et réservez facilement Framery One via l'application Framery. Ajustez votre réservation depuis l'application mobile ou directement depuis l'intérieur de la cabine.

5. CONNEXION 4G INTÉGRÉE

Les cabines intelligentes Framery sont dotées d'une connexion 4G intégrée permettant les mises à jour sans fil et la synchronisation de vos cabines avec votre calendrier.

6. INTERFACE UTILISATEUR INTUITIVE

L'écran tactile haute résolution permet de contrôler facilement les

paramètres des cabines, d'ajuster l'éclairage et le débit d'air et de gérer les réservations sur le calendrier.

7. MISES À JOUR AUTOMATIQUES

La connexion 4G intégrée permet des mises à jour logicielles automatiques sans fil, exécutées instantanément et silencieusement en coulisse.

8. INDICATION DE L'OCCUPATION

Les voyants à l'extérieur sur la cabine vous permettent de voir de loin si la cabine est libre, réservée ou sur le point d'être disponible. Les données d'utilisation des cabines sont collectées et affichées dans l'application Framery Connect™ pour vous aider à déterminer si vous disposez d'un nombre suffisant de cabines et si leur

emplacement est adapté dans votre bureau.

9. FRAMERY CONNECT™

Tirez des enseignements des données d'occupation, profitez de fonctionnalités de réservation avancées et connectez votre Framery One à l'ensemble du bureau pour obtenir des données d'utilisation utiles permettant d'améliorer l'agencement et l'efficacité de votre lieu de travail.

10. CABINES ACOUSTIQUES RÉSERVABLES

Rendez votre cabine intelligente réservable comme n'importe quelle salle de réunion. L'écran tactile de la cabine acoustique affichera les réservations et vous pourrez les gérer directement depuis l'écran.

Framery One / Détails de conception

Un design contemporain et une technologie de pointe caractérisent chaque détail de cette cabine insonorisée confortable et élégante, conçue de manière durable et pensée pour durer. Framery One est disponible en trois configurations distinctes, chacune conçue pour un usage différent. Que vous recherchiez en priorité l'ergonomie, le confort ou la flexibilité, il existe une configuration adaptée à votre rythme de travail.



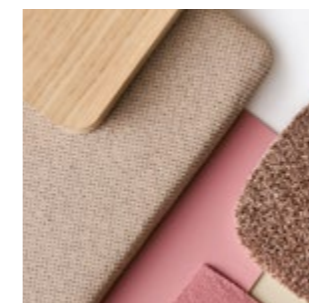
Idéal pour les tâches nécessitant une concentration prolongée, Framery One est disponible avec un bureau électrique, une chaise intégrée réglable en hauteur et deux repose-pieds ergonomiques, permettant aux utilisateurs d'ajuster leur position pour un confort et une concentration optimaux.



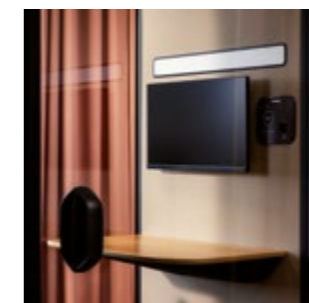
Pour une expérience plus détendue, un sofa intégré en option et une table courbée créent un espace de travail confortable et informel, parfaitement adapté aux réunions virtuelles, au travail en solo ou aux moments de calme entre deux tâches. La table peut être remplacée par un bureau électrique.



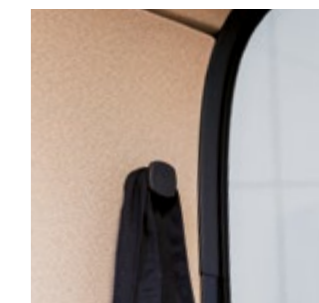
Les voyants d'occupation à l'extérieur indiquent immédiatement si la cabine est libre ou utilisée.



Personnalisez votre cabine pour l'accorder avec votre lieu de travail en choisissant parmi plus de 3 000 combinaisons de couleurs et des textiles et matériaux de haute qualité.



Un support mural pour écran en option vous permet d'ajouter un écran de bureau de taille standard, pour plus de flexibilité.



La cabine est équipée de prises de courant et d'une patère pratiques pour connecter et brancher vos accessoires.

Framery Four



Framery Four est une cabine intelligente pouvant accueillir jusqu'à 4 personnes. Cet espace est spécifiquement conçu pour les réunions classiques et en mode hybride. L'acoustique et l'insonorisation optimisées garantissent un espace privé pour les discussions et les appels virtuels. La ventilation adaptative et l'éclairage automatisé de Framery Four aident à vous concentrer et à travailler efficacement.



Des journées de travail harmonieuses

Framery Four a été spécialement conçue pour simplifier votre journée de travail. Trouvez et réservez la cabine à l'avance ou à la volée depuis l'application Framery. Ou entrez simplement dans la cabine et la réservation se fait automatiquement. Prolongez votre réservation directement depuis l'écran tactile de la cabine, ou ajustez votre réservation via l'application.



Une confidentialité parfaite

La structure acoustique optimisée offre une insonorisation de classe A qui permet de placer la cabine à côté des postes de travail sans causer de distractions sonores pour l'utilisateur à l'intérieur ou les personnes se trouvant autour de la cabine. Grâce à son acoustique intérieure sans écho, la cabine fournit un espace privé confortable pour travailler et passer des appels vidéo.



Un système de ventilation qui vous garde au frais

La cabine acoustique détecte lorsqu'elle est utilisée, mesure la température et l'humidité de l'open space et ajuste automatiquement le débit d'air en conséquence. La ventilation améliorée renouvelle complètement l'air chaque minute et peut être facilement ajustée via l'écran tactile de la cabine.



Un éclairage agréable

La cabine est dotée de plusieurs sources lumineuses automatisées qui s'adaptent à vos besoins et vous permettent de choisir entre deux modes d'éclairage pré-réglés : standard ou visioconférence. L'éclairage optimisé pour la vidéo vous met en valeur lors de vos appels vidéo. Les réglages peuvent être effectués rapidement et facilement via l'écran tactile.



1. INSONORISATION DE CLASSE A

Confidentialité garantie grâce à la réduction du niveau de la parole de classe A de 30 dB et à la meilleure note ISO 23351-1 du secteur pour les cabines acoustiques.

2. FRAMERY OFFICE SOUND MASKING SYSTEM™

Le système de masquage sonore de bureau intégré est basé sur une technologie en attente de brevet qui réduit les distractions sonores et protège la confidentialité des conversations dans les environnements de bureau en ajoutant un bruit de fond subtil et discret à l'extérieur de la cabine. Ce bruit de fond ambiant, similaire à de l'air qui circule, est spécialement conçu pour se fondre dans l'environnement sonore du bureau, rendant les sons moins intelligibles et donc moins distrayants.

3. VENTILATION ADAPTATIVE

La conception exclusive permet une ventilation inégale avec un débit d'air maximal de 100 l/s, dépassant les normes industrielles dans le monde entier.

4. CAPTEURS DE TEMPÉRATURE ET D'HUMIDITÉ

Les capteurs à l'intérieur de la cabine mesurent la température et l'humidité de l'environnement de bureau et optimisent automatiquement le débit d'air en conséquence.

5. MODES D'ÉCLAIRAGE AUTOMATIQUES

Les deux sources lumineuses LED réglables de 4 000 K vous permettent de basculer facilement entre les modes standard et visioconférence, ou d'effectuer des réglages manuels pour un éclairage personnalisé.

6. ÉCRAN TACTILE 8 POUCES

L'écran tactile 8 pouces haute résolution intuitif permet de contrôler facilement les paramètres des cabines, d'ajuster l'éclairage et le débit d'air et de gérer les réservations sur le calendrier sans effort.

7. MISES À JOUR AUTOMATIQUES

La connexion 4G intégrée permet des mises à jour logicielles automatiques sans fil, exécutées instantanément et silencieusement en coulisse.

8. DÉTECTION DE PRÉSENCE RADAR MMWAVE

Les capteurs radar à ondes millimétriques détectent immédiatement quand une personne entre ou sort de la cabine, ce qui permet d'ajuster l'éclairage et la ventilation en conséquence.

Les données d'occupation sont collectées et affichées

via l'application Framery Connect pour fournir des informations indiquant à quels moments les employés utilisent le plus la cabine.

9. FRAMERY CONNECT™

Tirez des enseignements des données d'occupation, profitez de fonctionnalités de réservation avancées et connectez votre Framery Four à l'ensemble du bureau pour obtenir des données d'utilisation utiles permettant d'améliorer l'agencement et l'efficacité de votre lieu de travail.

10. CABINES ACOUSTIQUES RÉSERVABLES

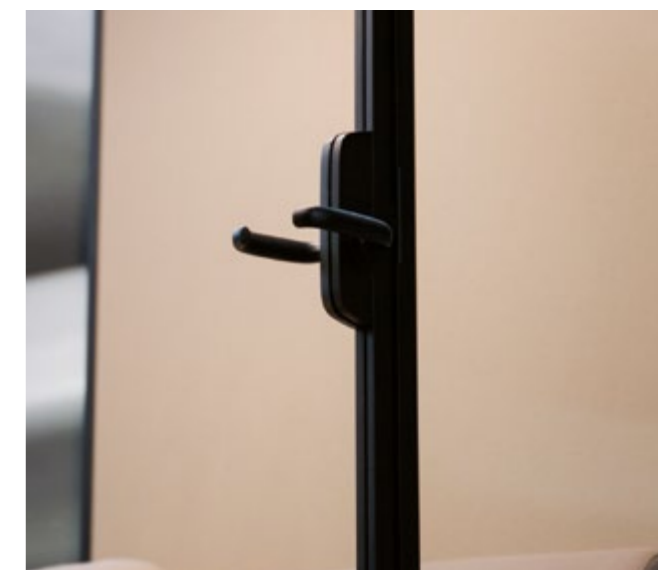
Rendez votre cabine intelligente réservable comme n'importe quelle salle de réunion. L'écran tactile de la cabine acoustique affichera les réservations et vous pourrez les gérer directement depuis l'écran.

Framery Four / Détails de conception

Framery Four se fond facilement dans tous les bureaux grâce à son encombrement réduit et à son design épuré. L'intérieur offre un espace généreux permettant d'installer aisément deux canapés confortables et une table. Quant au seuil bas, il facilite l'accès à la cabine. Faites votre choix parmi un large éventail de couleurs et d'options d'intérieur pour accorder parfaitement la cabine avec votre environnement. Framery Four est durable et intemporelle.



Les panneaux extérieurs thermolaqués de Framery Four sont fabriqués en acier embouti. Les structures en aluminium noir mat forment le cadre et le verre feuilleté insonorisant complète le support structurel.



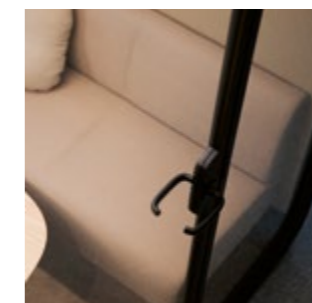
Le châssis de la cabine est constitué d'une structure légère en acier. L'habillage intérieur remplaçable est fabriqué avec un matériau insonorisant en PET. Le sol est recouvert par une moquette bouclée rase antistatique et anti-taches.



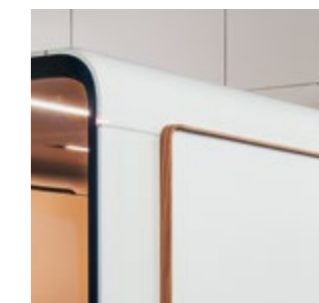
Les voyants d'occupation à l'extérieur indiquent immédiatement si la cabine est libre ou utilisée.



La table conçue sur mesure vous permet de travailler confortablement sur un ordinateur portable, et la prise de courant intégrée ainsi que les patères disponibles en option vous permettent de brancher et de ranger tous vos accessoires. En option, un bras d'écran réglable peut être inséré directement dans le pied de la table pour accueillir un écran de 27 pouces.



Les canapés de Framery Four sont spécialement conçus pour accueillir confortablement quatre personnes. Des coussins sur mesure sont disponibles pour plus de confort et de soutien.



Une zone de rassemblement peut également être ajoutée à l'extérieur de Framery Four pour créer un autre espace de réunion avec un rail pratique permettant de fixer plus de confort et de soutien.

Framery Four Accessible

Framery Four Accessible est une cabine de réunion intelligente accessible à tous. Cet espace de réunion insonorisé est conforme à l'ADA (Americans with Disabilities Act), avec un mobilier pliant, un seuil bas et un espace de retournement en forme de T. Doté de la même technologie et des mêmes fonctionnalités avancées que l'ensemble de la gamme de cabines intelligentes Framery, Framery Four Accessible est un espace confortable, adaptatif et multifonctionnel pour les réunions et le travail hybride.



Des journées de travail harmonieuses

Framery Four Accessible a été spécialement conçue pour simplifier votre journée de travail. Trouvez et réservez la cabine à l'avance ou à la volée depuis l'application Framery. Ou entrez simplement dans la cabine et la réservation se fait automatiquement. Prolongez votre réservation directement depuis l'écran tactile de la cabine, ou modifiez votre réservation depuis l'application.



Une confidentialité parfaite

La structure acoustique optimisée offre une insonorisation de classe A qui permet de placer la cabine à côté des postes de travail sans causer de distractions sonores pour l'utilisateur à l'intérieur ou les personnes se trouvant autour de la cabine. Grâce à son acoustique intérieure sans écho, la cabine fournit un espace privé confortable pour travailler et passer des appels vidéo.



Une circulation d'air qui vous garde au frais

La cabine acoustique détecte lorsqu'elle est utilisée, mesure la température et l'humidité de l'open space et ajuste automatiquement le débit d'air en conséquence. La ventilation améliorée renouvelle complètement l'air chaque minute et peut être facilement ajustée via l'écran tactile de la cabine.



Un éclairage qui vous fait sentir bien

La cabine est dotée de plusieurs sources lumineuses automatisées qui s'adaptent à vos besoins et vous permettent de choisir entre deux modes d'éclairage pré-réglés : standard ou visioconférence. L'éclairage optimisé pour la vidéo vous met en valeur lors de vos appels vidéo. Les réglages peuvent être effectués rapidement et facilement via l'écran tactile.



1. INSONORISATION DE CLASSE A

Confidentialité garantie grâce à la réduction du niveau de la parole de classe A de 30 dB et à la meilleure note ISO 23351-1 du secteur pour les cabines de réunion.

2. FRAMERY OFFICE SOUND MASKING SYSTEM™

Le système de masquage sonore de bureau intégré est basé sur une technologie en attente de brevet qui réduit les distractions sonores et protège la confidentialité des conversations dans les environnements de bureau en ajoutant un bruit de fond subtil et discret à l'extérieur de la cabine. Ce bruit de fond ambiant, similaire à de l'air qui circule, est spécialement conçu pour se fondre dans l'environnement sonore du bureau, rendant les sons moins intelligibles et donc moins distrayants.

3. VENTILATION ADAPTATIVE

La conception exclusive permet une ventilation inégalée avec un débit d'air maximal de 100 l/s, dépassant les normes industrielles dans le monde entier.

4. CAPTEURS DE TEMPÉRATURE ET D'HUMIDITÉ

Les capteurs à l'intérieur de la cabine mesurent la température et l'humidité de l'environnement de bureau et optimisent automatiquement le débit d'air en conséquence.

5. MODES D'ÉCLAIRAGE AUTOMATIQUES

Les deux sources lumineuses LED réglables de 4 000 K vous permettent de basculer facilement entre les modes standard et visioconférence, ou d'effectuer des réglages manuels pour un éclairage personnalisé

6. ÉCRAN TACTILE 8 POUCES

L'écran tactile 8 pouces haute résolution permet de contrôler facilement les paramètres des cabines, d'ajuster l'éclairage et le débit d'air et de gérer les réservations sur le calendrier.

7. MISES À JOUR AUTOMATIQUES

La connexion 4G intégrée permet des mises à jour logicielles automatiques sans fil, exécutées instantanément et silencieusement.

8. DÉTECTION DE PRÉSENCE À L'AIDE DE CAPTEURS RADAR MMWAVE

Les capteurs radar à ondes millimétriques détectent immédiatement quand une personne entre ou sort de la cabine, ce qui permet d'ajuster l'éclairage et la ventilation en conséquence. Les données d'occupation sont collectées et affichées via Framery Connect pour

fournir des informations indiquant à quels moments les employés utilisent le plus la cabine.

9. FRAMERY CONNECT™

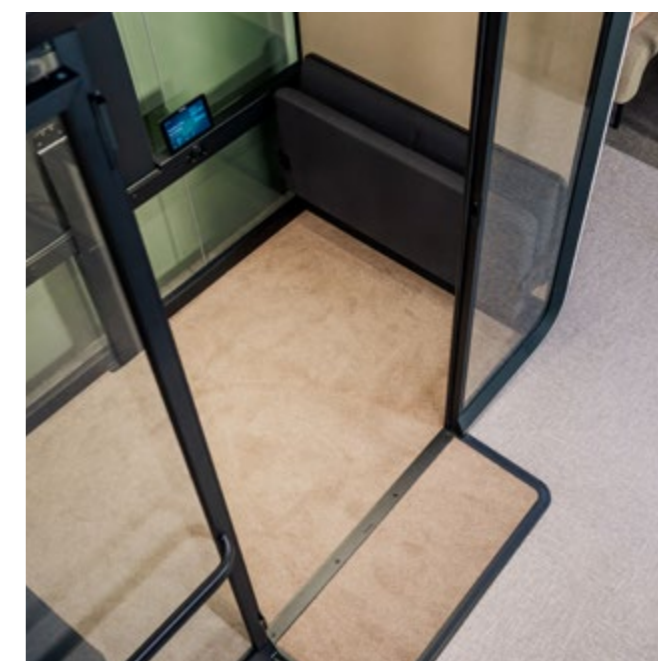
Tirez des enseignements des données d'occupation, profitez de fonctionnalités de réservation avancées et connectez votre Framery Four à l'ensemble du bureau pour obtenir des données d'utilisation utiles permettant d'améliorer l'agencement et l'efficacité de votre lieu de travail.

10. CABINES ACOUSTIQUES RÉSERVABLES

Rendez votre cabine intelligente réservable comme n'importe quelle salle de réunion. L'écran tactile de la cabine acoustique affichera les réservations et vous pourrez les gérer directement depuis l'écran.

Framery Four Accessible / Détails de conception

Conçu selon les normes de la Loi américaine sur les personnes handicapées ADA (Americans with Disabilities Act), le modèle Framery Four Accessible associe l'ingénierie sophistiquée des cabines intelligentes Framery à des fonctionnalités d'accueil qui améliorent encore davantage la convivialité. Un angle d'ouverture de porte de 180°, une barre de traction en métal noir structuré et un rail d'accessoires facile d'accès font du Framery Four Accessible un espace privé équitable pour chaque utilisateur.

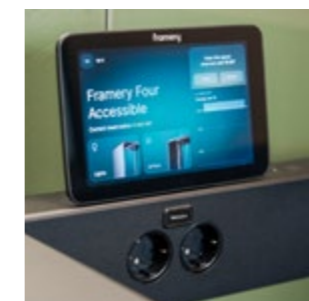


Framery Four Accessible permet une disposition en face à face conçue pour favoriser le bon déroulement des réunions. La cabine de réunion est équipée d'une table robuste et de canapés jumeaux confortables qui se replie facilement pour permettre l'accès à la cabine et créer un espace de retournement en forme de T.

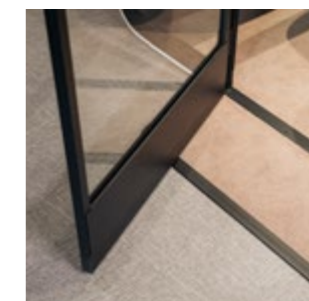
Conçu pour le travail moderne, Framery Four Accessible bénéficie d'une technologie avancée visant à créer les conditions parfaites pour tout type de réunion. Équipé du système de ventilation adaptative le plus puissant du secteur, d'un éclairage optimisé pour la vidéo et de deux modes d'éclairage pré-réglés pour un travail vidéo ou ciblé.



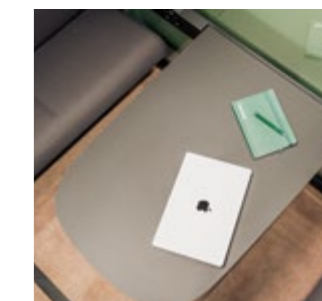
Le seuil bas (1,27 cm) et la plateforme externe facilitent l'accès à la cabine en fauteuil roulant.



Les prises, les ports de charge et un écran tactile de 8 pouces sont intégrés dans une barre d'accessoires pratique et placés à hauteur de travail.



La porte dispose d'un angle d'ouverture de 180° et d'une barre de traction robuste en métal noir pour une ouverture et une fermeture sans effort.



La table rabattable sert de bureau fonctionnel. Les canapés pliants ont été conçus sans compromettre le confort d'assise.

Framery Six



Framery Six est une salle de réunion intelligente pouvant accueillir 6 personnes. Cet espace est spécifiquement conçu pour les réunions classique et en mode hybride. L'acoustique et l'insonorisation optimisées garantissent un espace privé pour les discussions et les appels virtuels. La ventilation adaptative et l'éclairage automatisé de Framery Six aident à vous concentrer et à travailler efficacement.



Des journées de travail harmonieuses

Framery Six a été spécialement conçue pour simplifier votre journée de travail. Trouvez et réservez la cabine à l'avance ou à la volée depuis l'application Framery. Ou entrez simplement dans la cabine et la réservation se fait automatiquement. Prolongez votre réservation directement depuis l'écran tactile de la cabine, ou ajustez votre réservation via l'application.



Une confidentialité parfaite

La structure acoustique optimisée offre une insonorisation de classe A qui permet de placer la cabine à côté des postes de travail sans causer de distractions sonores pour l'utilisateur à l'intérieur ou les personnes se trouvant autour de la cabine. Grâce à son acoustique intérieure sans écho, la cabine fournit un espace privé confortable pour travailler et passer des appels vidéo.



Un système de ventilation qui vous garde au frais

La cabine acoustique détecte lorsqu'elle est utilisée, mesure la température et l'humidité de l'open space et ajuste automatiquement le débit d'air en conséquence. La ventilation améliorée renouvelle complètement l'air chaque minute et peut être facilement ajustée via l'écran tactile de la cabine.



Un éclairage agréable

La cabine est dotée de plusieurs sources lumineuses automatisées qui s'adaptent à vos besoins et vous permettent de choisir entre deux modes d'éclairage pré-réglés : standard ou visioconférence. L'éclairage optimisé pour la vidéo vous met en valeur lors de vos appels vidéo. Les réglages peuvent être effectués rapidement et facilement via l'écran tactile.



1. INSONORISATION DE CLASSE A

Confidentialité garantie grâce à la réduction du niveau de la parole de classe A de 30 dB et à la meilleure note ISO 23351-1 du secteur pour les cabines acoustiques.

2. FRAMERY OFFICE SOUND MASKING SYSTEM™

Le système de masquage sonore de bureau intégré est basé sur une technologie en attente de brevet qui réduit les distractions sonores et protège la confidentialité des conversations dans les environnements de bureau en ajoutant un bruit de fond subtil et discret à l'extérieur de la cabine. Ce bruit de fond ambiant, similaire à de l'air qui circule, est spécialement conçu pour se fondre dans l'environnement sonore du bureau, rendant les sons moins intelligibles et donc moins distrayants.

3. VENTILATION ADAPTATIVE

La conception exclusive permet une ventilation inégalée avec un débit d'air maximal de 187 l/s, dépassant les normes industrielles dans le monde entier.

4. CAPTEURS DE TEMPÉRATURE ET D'HUMIDITÉ

Les capteurs à l'intérieur de la cabine mesurent la température et l'humidité de l'environnement de bureau et optimisent automatiquement le débit d'air en conséquence.

5. MODES D'ÉCLAIRAGE AUTOMATIQUES

Les deux sources lumineuses LED réglables de 4 000 K vous permettent de basculer facilement entre les modes standard et visioconférence, ou d'effectuer des réglages manuels pour un éclairage personnalisé.

6. ÉCRAN TACTILE 8 POUCES

L'écran tactile 8 pouces haute résolution intuitif permet de contrôler facilement les paramètres des cabines, d'ajuster l'éclairage et le débit d'air et de gérer les réservations sur le calendrier sans effort.

7. MISES À JOUR AUTOMATIQUES

La connexion 4G intégrée permet des mises à jour logicielles automatiques sans fil, exécutées instantanément et silencieusement en coulisse.

8. DÉTECTION DE PRÉSENCE RADAR MMWAVE

Les capteurs radar à ondes millimétriques détectent immédiatement quand une personne entre ou sort de la cabine, ce qui permet d'ajuster l'éclairage et la ventilation en conséquence.

Les données d'occupation sont collectées et affichées via l'application Framery

Connect pour fournir des informations indiquant à quels moments les employés utilisent le plus la cabine.

9. FRAMERY CONNECT™

Tirez des enseignements des données d'occupation, profitez de fonctionnalités de réservation avancées et connectez votre Framery Six à l'ensemble du bureau pour obtenir des données d'utilisation utiles permettant d'améliorer l'agencement et l'efficacité de votre lieu de travail.

10. CABINES ACOUSTIQUES RÉSERVABLES

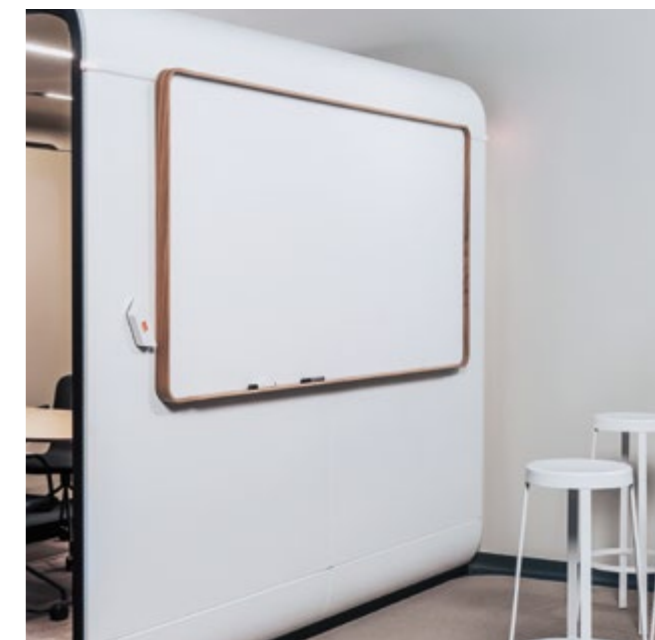
Rendez votre cabine intelligente réservable comme n'importe quelle salle de réunion. L'écran tactile de la cabine acoustique affichera les réservations et vous pourrez les gérer directement depuis l'écran.

Framery Six / Détails de conception

Framery Six réunit les meilleures caractéristiques d'une grande salle de réunion dans une cabine pratique et modulaire. L'intérieur luxueux et spacieux est équipé d'une table de réunion bien dimensionnée à laquelle vous pouvez ajouter les sièges de votre choix. Le seuil bas de la cabine facilite l'accès et la conception minimaliste utilise des matériaux soigneusement sélectionnés, ce qui en fait un choix durable.



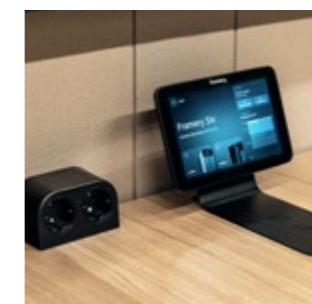
Framery Six est conçue pour les réunions d'équipe classiques ou à distance. Framery Six est conçue pour le travail collaboratif et optimisée pour les sessions de brainstorming classiques et en mode hybride.



Une zone de rencontre peut également être ajoutée à l'extérieur de Framery Six pour créer un autre espace de réunion avec un rail pratique permettant de fixer un tableau écriture ou un écran supplémentaire. Cette option permet de multiplier par deux l'espace de travail offert par Framery Six.



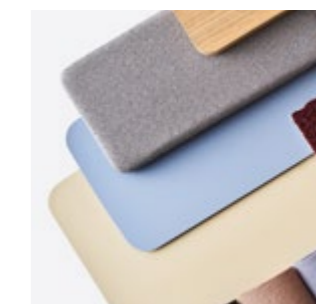
Les voyants d'occupation à l'extérieur indiquent immédiatement si la cabine est libre ou utilisée.



La table conçue sur mesure offre à l'équipe l'espace suffisant pour travailler confortablement, et les prises de courant intégrées ainsi que les patères disponibles en option vous permettent de brancher et de ranger tous vos accessoires.



En option, un tableau blanc peut être fourni à l'intérieur pour faciliter encore plus la collaboration pendant les réunions.



Personnalisez votre cabine pour l'accorder avec votre lieu de travail en choisissant parmi des centaines de combinaisons de couleurs et des textiles et matériaux de haute qualité.

Matériaux et durabilité



Chez Framery, la durabilité n'est pas seulement un objectif, c'est la pierre angulaire de notre nouvelle gamme de produits. Conçues pour durer des décennies entières avec des structures légères et des matériaux véritablement recyclables, nos cabines redéfinissent la norme en matière de conception écoresponsable.

Cabines intelligentes Framery / Fiche de données environnementales

Made with waste – not to waste.

La tendance du « fast furniture » signifie que 80 % du mobilier de bureau finit dans en décharge. Notre objectif était de créer une cabine qui fait partie de la solution, pas du problème. C'est pourquoi nous construisons nos cabines acoustiques en optimisant l'utilisation de matériaux recyclés, et surtout, nous les concevons pour qu'elles durent des décennies. De plus, nos solutions de smart office aident à maximiser l'utilisation des espaces existants.

Framery mesure son impact de manière holistique et se concentre sur trois domaines principaux : Climat et Environnement, Impact Sociétal, et Commerce Équitable. Nous publions annuellement le rapport de durabilité et mettons à jour nos Environmental Product Declarations (EPDs), basées sur des rapports et validations de tierces parties. De plus, Framery a un impact net positif, ce qui signifie que l'entreprise crée plus de valeur par rapport aux ressources qu'elle utilise.

UN Global Compact & Science Based Targets initiative

Nous participons au programme Global Compact des Nations Unies ainsi qu'à la Science Based Targets initiative, et avons fixé des objectifs de réduction des émissions dans le but de limiter le réchauffement climatique à 1.5°C par rapport aux niveaux préindustriels. Nous avons également fixé un objectif de réduire nos émissions par cabine acoustique de plus de 50 % d'ici 2028 par rapport à 2023.

Efficacité matérielle et environnementale

Nous visons à réduire notre dépendance aux matériaux vierges en optimisant les matériaux recyclés le plus possible, tout en conciliant cet objectif avec la disponibilité des matériaux et en garantissant que nos cabines restent durables et de haute qualité.

Nos cabines intelligentes comprennent:

- Une moquette intérieure avec 20 % de contenu recyclé
- Des panneaux intérieurs avec 60-70 % de matériaux recyclés
- Des panneaux insonorisants avec 50-60 % de contenu recyclé
- Du verre généralement avec 20-33 % de contenu recyclé
- De l'acier et de l'aluminium avec 0-30 % de contenu recyclé (en raison de la demande mondiale)

Le taux d'efficacité matérielle décrit le volume de déchets par rapport aux matériaux d'entrée. En 2024, notre efficacité matérielle a atteint 95,7 % dans notre site de production. Plus de la moitié des déchets générés sont des déchets d'origine biologique dirigés vers l'incinération avec récupération d'énergie.

Nous n'utilisons pas d'eau dans nos processus de fabrication.

Durabilité tout au long du cycle de vie de la cabine acoustique

Grâce à leurs fonctionnalités intelligentes et leur connectivité, même après fabrication, nos cabines intelligentes peuvent recevoir des mises à jour en direct qui améliorent encore leur durabilité.

Nous avons déjà

publié une mise à jour à distance qui a automatiquement réduit la consommation électrique à vie d'environ 30 %, ce qui a contribué à une empreinte carbone inférieure pour toutes les cabines intelligentes fabriquées et connectées dans le monde entier—sans intervention requise de la part des propriétaires de cabines intelligentes.

La cabine acoustique la plus efficace est celle utilisée au maximum de ses capacités, et nos solutions de smart office aident nos clients à maximiser l'utilisation de leurs cabines acoustiques. Qu'il s'agisse de faciliter la réservation et l'accès aux cabines, ou d'optimiser leur utilisation, notre gamme de produits de smart office contribue à assurer une vie longue et optimisée à nos cabines intelligentes.

La majorité des composants des cabines sont modulaires, renouvelables et facilement remplaçables pour garantir des décennies d'utilisation. Parce que les cabines intelligentes Framery sont si durables et faciles à réplacer, il existe également un marché de l'occasion pour nos cabines acoustiques.

Labels et études disponibles:

- Analyse de Cycle de Vie (LCA)
- Environmental Product Declarations (EPDs)
- Health Product Declarations (HPDs)
- Labels Declare
- Möbelfakta
- UL GREENGUARD Gold
- Contribution aux certifications de bâtiments écologiques telles que LEED, BREEAM, SKA et WELL



Framery a reçu une notation de durabilité argent de la part d'EcoVadis, ce qui nous place parmi les 8 % des meilleures entreprises évaluées l'année dernière.



Framery détient la désignation Certified Autism Resource (CAR) obtenue suite à un audit d'un conseil d'experts IBCCES, ayant certifié que les produits Framery répondent aux besoins des personnes autistes.



Explorez notre rapport de durabilité et les EPDs des cabines intelligentes en scannant le code QR ou sur framery.com.

Cabines intelligentes Framery / Couleurs et finitions

EXTÉRIEURS



INTÉRIEURS



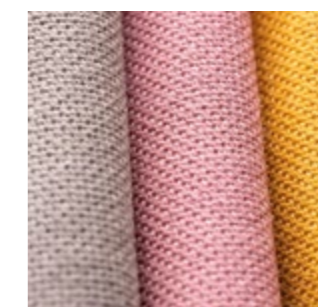
MATÉRIAUX ET FINITIONS



LES PANNEAUX EXTÉRIEURS en acier ont une finition mate obtenue par thermolaquage. Les panneaux légers s'assemblent parfaitement, avec des courbes élégantes qui créent un design intemporel.



LES PANNEAUX INTÉRIEURS fabriqués en polyester recyclé de haute qualité créent un effet visuel vibrant et dynamique grâce à la combinaison du tissu bicolore.



LES REVÊTEMENTS D'ASSISE sont un mélange de laine de Nouvelle-Zélande de qualité supérieure et de polyamide qui forment une texture douce et riche. Les tissus extrêmement durables sont résistants à la fois à l'eau et à la saleté.



LES MOQUETTES sont antistatiques, résistantes aux taches et durables, conférant aux cabines un aspect global doux.

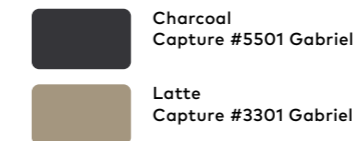
MOQUETTES



PLATEAUX DE TABLE



COUSSINS POUR FRAMERY FOUR



TEXTILES D'ASSISE



Concevez la vôtre sur notre site Web



Caractéristiques techniques

FRAMERY ONE COMPACT

La cabine téléphonique insonorisée et intelligente

FRAMERY ONE

La cabine acoustique individuelle intelligente

FRAMERY FOUR

La cabine de réunion intelligente et insonorisée

FRAMERY FOUR ACCESSIBLE

La cabine de réunion insonorisée intelligente et certifiée ADA
(adaptée aux personnes en situation de handicap)

FRAMERY SIX

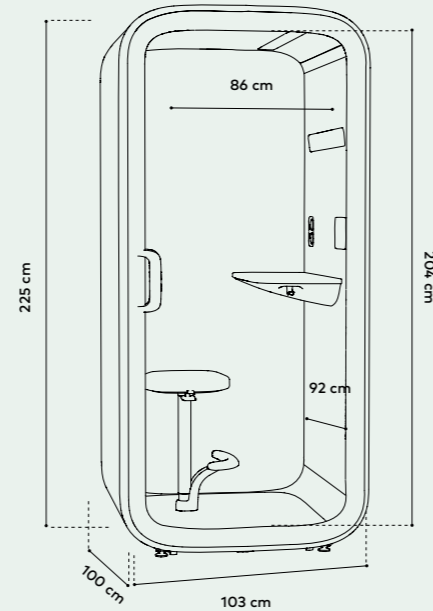
La salle de réunion intelligente et insonorisée

Framery One Compact / Caractéristiques techniques

APERÇU

Insonorisation	CLASSE A Réduction de 30 DS,A (dB) La réduction du niveau de la parole DS,A (dB) est mesurée conformément à la norme ISO 23351-1. La cabine peut être placée à côté des postes de travail sans compromettre la confidentialité.
Masquage sonore	FRAMERY OFFICE SOUND MASKING SYSTEM™ Un système de masquage sonore préinstallé améliore l'environnement sonore du bureau à l'extérieur des cabines avec une portée de 5 m.
Ventilation	DÉBIT D'AIR MAXIMAL 36 l/s, 76 CFM (129,6 m³/h) DÉBIT D'AIR PAR DÉFAUT 26 l/s, 55 CFM (94 m³/h) en cours d'utilisation. Après utilisation, l'air de la cabine est renouvelé avec une vitesse de ventilation plus élevée. MODE VEILLE 16 l/s, 34 CFM, (58 m³/h)
Éclairage	PLAFONNIER Température de couleur 4000 K, éclairage jusqu'à 500 lux sur le plateau de table. ÉCLAIRAGE VISIOCONFÉRENCE Température de couleur 4 000 K, éclairage jusqu'à 400 lux sur le visage de l'utilisateur. MODES D'ÉCLAIRAGE PRÉRÉGLÉS Mode standard et mode visioconférence. L'éclairage peut également être réglé manuellement.
Détection de présence	TECHNOLOGIE DE CAPTEUR radar mmWave
Dimensions	EXTÉRIEUR 225 x 103 x 100 cm (hauteur x largeur x profondeur) AVEC ROULETTES + 0,5 cm (hauteur) PASSAGE DE LA PORTE 204 x 85 cm (hauteur x largeur) POIDS 253 kg SEUIL 11,6 cm (aussi avec roulettes)

DIMENSIONS / VUE PRINCIPALE



Connectivité

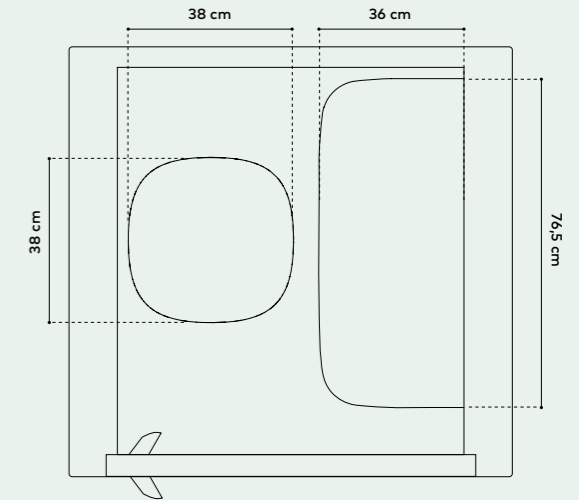
Les cabines intelligentes Framery collectent des données d'occupation anonymes, ce qui permet d'analyser à quels moments et à quelle fréquence les espaces sont utilisés. Les utilisateurs de l'espace ne peuvent pas être identifiés et aucune donnée permettant d'identifier personnellement un utilisateur n'est collectée. Les données anonymes sont transférées via la connexion 4G intégrée ou via une connexion Wi-Fi, et compilées et affichées sur la plateforme Framery Connect. Wi-Fi 802.11 a/b/g/n/ac 2.4&5 GHz.

Framery One Compact / Caractéristiques techniques

MATÉRIAUX

Extérieur et structure	PANNEAUX EXTÉRIEURS Panneaux en acier thermolaqué mat CADRES Structure en acier noir mat CADRE DE PORTE Structure en aluminium et en plastique noirs mats VERRE Verre feuilleté insonorisant (4 + 4 mm) CHÂSSIS Structure légère insonorisante en acier et en PET POIGNÉE Mélange de plastique et d'acier noirs
Matériaux à l'intérieur	PANNEAUX INTÉRIEURS à base de feuilles de PET stratifiées avec du tissu en polyester recyclé REVÊTEMENT TISSU Gabriel Tonal MOQUETTE Moquette bouclée rase antistatique et anti-taches TABLE Stratifié Formica (blanc/noir) ou placage (chêne) sur contreplaqué de bouleau avec dessous en feutre thermoformé
Matériaux d'assise	REVÊTEMENT TISSU Gabriel Select COMPOSITION DU TISSU 85 % laine de Nouvelle-Zélande/15 % polyamide PIED ET REPOSE-PIEDS Acier et aluminium
Dimensions du mobilier	TAILLE DE LA TABLE 76,5 x 36 cm (largeur x profondeur) HAUTEUR DE LA TAILLE 102 cm POIDS MAX. SUPPORTÉ PAR LA TABLE 50 kg TAILLE DU SIÈGE 38 x 38 cm (largeur x profondeur) HAUTEUR DU SIÈGE 59 – 85 cm POIDS MAX. SUPPORTÉ PAR LE SIÈGE 135 kg

DIMENSIONS / VUE DE DESSUS



SÉCURITÉ

Sécurité incendie	Aucun matériau inflammable n'est utilisé dans les cabines Framery. La sécurité incendie de tous les matériaux de surface, tissus revêtements et matériaux acoustiques de nos produits est testée et classée selon des normes nationales ou internationales. Framery fournit des mesures de sécurité supplémentaires pour respecter les exigences réglementaires locales.
Sécurité sismique	Un kit d'ancrage sismique pour une cabine est disponible pour les régions à risque sismique. Le kit se compose de supports qui renforcent davantage la structure de la cabine pour résister à de fortes secousses sismiques.



La cabine Framery One Compact est certifiée UL GREENGUARD GOLD



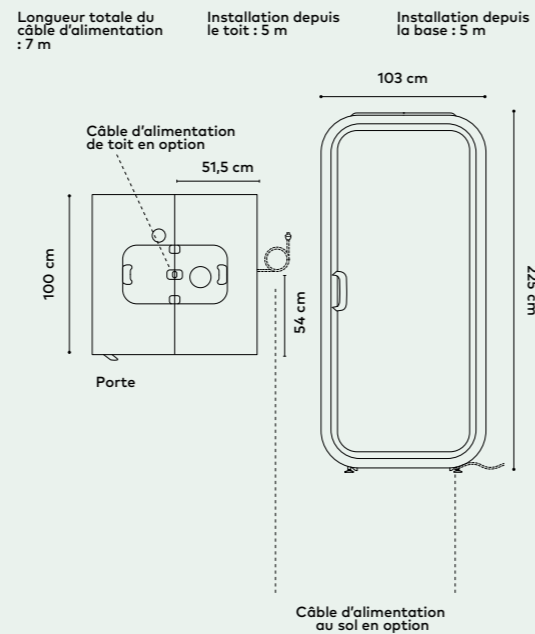
La cabine Framery One Compact expédiée en Amérique du Nord est certifiée UL 962

Framery One Compact / Caractéristiques techniques

PUISSANCE ET ENCOMBREMENT

Prises	DE COURANT 1 x prise de courant En option : 1 x prise de courant, 1-2 x ports de charge USB-C Power Delivery (65 W) ou 1 x port RJ45 (avec câble)
	CONSUMMATION ÉLECTRIQUE Réglage par défaut 27 W. Réglage le plus élevé 40 W. Mode veille 14 W.
	ENTRÉE 100-240 VCA; 10 A; 50-60 Hz
	SORTIE CA (PRISE DE COURANT) 100 - 240 V CA ; 6,6 A ; 50-60 Hz
	SORTIE USB-C PORT DE CHARGE POWER DELIVERY 65 W
Encombrement	ANGLE D'OUVERTURE DE LA PORTE 180°
Sens d'ouverture de la porte	À droite par défaut (peut également être à gauche)
Mobilité	Déplacez la cabine sans avoir à la démonter en ajoutant des roulettes (en option). Les glissières doivent être levées lors du déplacement de la cabine et abaissées lorsqu'elle est mise en place.

DIMENSIONS / SPÉCIFICITÉS DU CÂBLE D'ALIMENTATION



CAISSE D'EXPÉDITION

Dimensions	228.5 x 114.5 x 86.5 cm / 90 x 45.1 x 34.1 po
Poids	310 kg / 683 lb
	Les caisses peuvent être empilées (max. 3 caisses)

consultez les dimensions de la cabine acoustique.

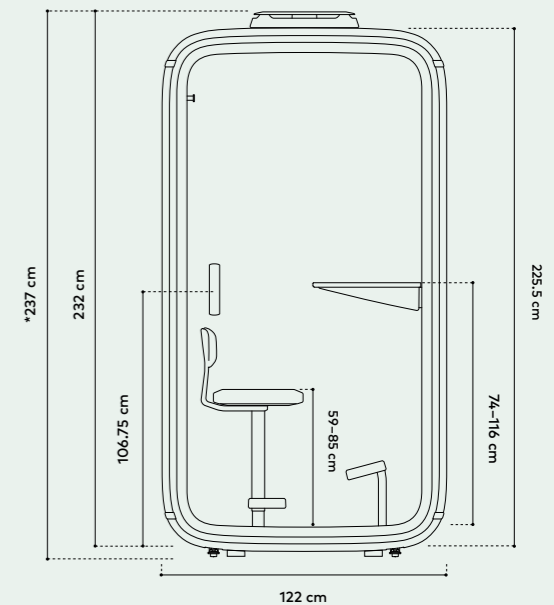
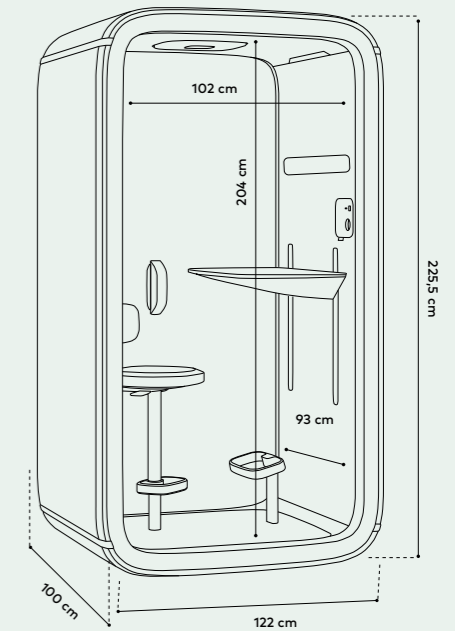


Framery One / Caractéristiques techniques

APERÇU

Insonorisation	CLASSE A Réduction de 30 DS,A (dB) La réduction du niveau de la parole DS,A (dB) est mesurée conformément à la norme ISO 23351-1. La cabine peut être placée à côté des postes de travail sans compromettre la confidentialité.
Ventilation	DÉBIT D'AIR PAR DÉFAUT 26 l/s, 55 CFM (94 m³/h) Le débit d'air peut être réglé manuellement. Après utilisation, l'air de la cabine est renouvelé avec une vitesse de ventilation plus élevée. MODE VEILLE 7 l/s, 15 CFM, (25 m³/h)
Éclairage	PLAFONNIER Température de couleur 4 000 K, éclairage jusqu'à 500 lux sur le plateau de table. ÉCLAIRAGE VISIOCONFÉRENCE Température de couleur 4 000 K, éclairage jusqu'à 400 lux sur le visage de l'utilisateur. MODES D'ÉCLAIRAGE PRÉRÉGLÉS Mode standard et mode visioconférence. L'éclairage peut également être réglé manuellement.
Détection de présence	TECHNOLOGIE DE CAPTEUR Capteur à ultrasons
Dimensions	EXTÉRIEUR 225,5 x 122 x 100 cm (hauteur x largeur x profondeur) AVEC ROULETTES + 3 cm (hauteur) AVEC FILTRE À AIR + 6,5 cm (hauteur) AVEC KIT SISMIQUE 2 cm / 0,78 po (h) supplémentaire PASSAGE DE LA PORTE 204 x 101,5 cm (hauteur x largeur) POIDS 357 kg (Framery One Lounge: 370 kg) SEUIL 11 cm (avec roulettes + 12.3 cm)
Connectivité	Les cabines intelligentes Framery collectent des données d'occupation anonymes, ce qui permet d'analyser à quels moments et à quelle fréquence les espaces sont utilisés. Les utilisateurs de l'espace ne peuvent pas être identifiés et aucune donnée permettant d'identifier personnellement un utilisateur n'est collectée. Les données anonymes sont transférées via la connexion 4G intégrée, puis compilées et affichées sur la plateforme Framery Connect.

DIMENSIONS / VUE PRINCIPALE



*avec filtre à air, roulettes et kit sismique.



La cabine Framery One est certifiée UL GREENGUARD GOLD



La cabine Framery One expédiée en Amérique du Nord est certifiée UL 962

Framery One / Caractéristiques techniques

MATÉRIAUX

Extérieur et structure **PANNEAUX EXTÉRIEURS** Panneaux en acier thermolaqué mat. **CADRES** Structure en acier et en aluminium noirs mats. **CADRE DE PORTE** Structure composite noire mate. **VERRE** Verre feuilleté insonorisant (4 + 4 mm). **CHÂSSIS** Châssis en sandwich composé de tôles métalliques et de mousse acoustique recyclée. **POIGNÉE** Aluminium moulé noir

Matériaux à l'intérieur **PANNEAUX INTÉRIEURS** Feuilles en PET stratifiées avec du tissu en polyester recyclé **REVÊTEMENT TISSU** Gabriel Tonal. **MOQUETTE** Moquette à pois ras antistatique et anti-taches. **TABLE** Stratifié Formica (blanc/noir) ou placage (chêne) sur contreplaqué en bouleau avec dessous en feutre thermoformé

Matériaux d'assise **REVÊTEMENT TISSU** Gabriel Select **COMPOSITION DU TISSU** 85 % laine de Nouvelle-Zélande/15 % polyamide **TABOURET ET REPOSE-PIEDS** Acier, aluminium et plastique (Tapis également inclus pour le repose-pieds Framery One Lounge)

Dimensions du mobilier **TAILLE DE LA TABLE** 76,5 x 46 cm (largeur x profondeur). **HAUTEUR DE TABLE:** amplitude de 74 à 116cm (Framery One Lounge avec table fixe : 88 cm). **POIDS MAX. SUPPORTÉ PAR LA TABLE** 50 kg. **TAILLE DU SIÈGE** 38 x 38 cm (largeur x profondeur) (Framery One Lounge: 40.2 x 60.7 cm). **HAUTEUR DU SIÈGE** Amplitude de réglage : 59 à 85 cm (Framery One Lounge: 62 cm). **POIDS MAX. SUPPORTÉ PAR LE SIÈGE** 135 kg (Framery One lounge: 200kg)

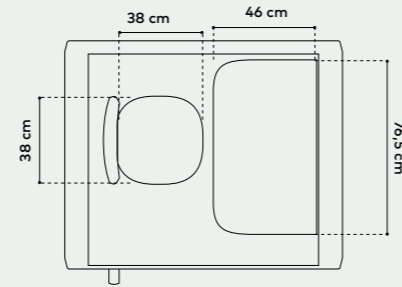
Accessoires optionnels **SUPPORT MURAL POUR ÉCRAN** Taille maximale de l'écran : 24". Poids maximal : 5 kg / 11 lb avec surface de montage VESA 100 x 100. Écran non inclus.

CAISSE D'EXPÉDITION

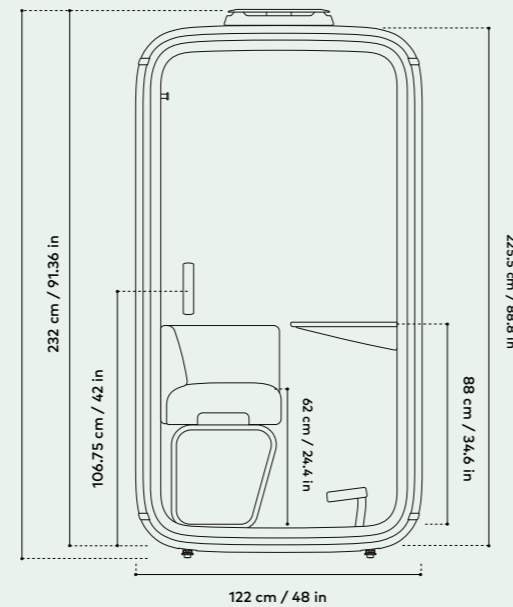
Dimensions 229 x 131 x 88 cm (Framery One Lounge inclut également une seconde caisse de transport : 80 x 60 x 70 cm)

Poids 430 kg (Framery One Lounge: 464 kg) Les caisses peuvent être empilées (max. 3 caisses)

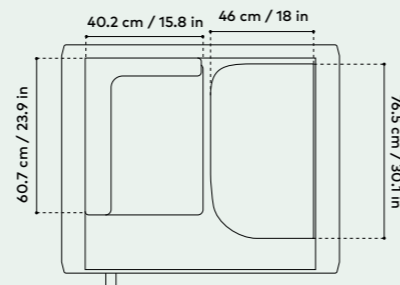
DIMENSIONS / VUE DE DESSUS



DIMENSIONS / SIÈGE LOUNGE ET TABLE FIXE / VUE DE FACE



DIMENSIONS / SIÈGE LOUNGE ET TABLE FIXE / VUE DE DESSUS



Framery One / Caractéristiques techniques

PUISSANCE ET ENCOMBREMENT

PRISES DE COURANT 1 x prise de courant, 1 x port de charge USB-C (15 W)
Option : 1 x port RJ45 (avec câble)

CONSOMMATION ÉLECTRIQUE
Réglage par défaut 28 W. Réglage le plus élevé 37 W. Mode veille 6 W.

ENTRÉE 100-240 VCA; 10 A; 50-60 Hz

SORTIE CA (PRISE DE COURANT)
100 - 240 V CA ; 6,6 A ; 50-60 Hz

SORTIE PORT DE CHARGE USB-C 15 W

Encombrement **ANGLE D'OUVERTURE DE LA PORTE** 90°
Sens d'ouverture de la porte
À droite par défaut (peut également être à gauche)

Mobilité Déplacez la cabine sans avoir à la démonter en ajoutant des roulettes (en option). Les glissières doivent être levées lors du déplacement de la cabine et abaissées lorsqu'elle est mise en place.

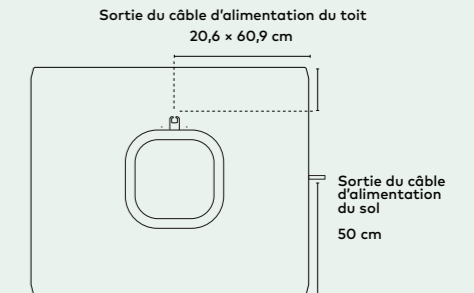
SÉCURITÉ

Sécurité incendie Aucun matériau inflammable n'est utilisé dans les cabines Framery. La sécurité incendie de tous les matériaux de surface, tissus d'ameublement et matériaux acoustiques de nos produits est testée et classée selon des normes nationales ou internationales. Framery fournit des mesures de sécurité supplémentaires pour respecter les exigences réglementaires locales.

Sécurité sismique Un kit d'ancrage sismique pour une cabine est disponible pour les régions à risque sismique. Le kit se compose de supports qui renforcent davantage la structure de la cabine pour résister à de fortes secousses sismiques.

DIMENSIONS / SPÉCIFICITÉS DU CÂBLE D'ALIMENTATION

Longueur totale du câble d'alimentation : 7 m / 23 ft
Installation depuis le toit : 5 m / 16 ft
Installation depuis la base : 5 m / 16 ft



consultez les dimensions de la cabine acoustique.



Framery Four / Caractéristiques techniques

APERÇU

Insonorisation **CLASSE A** Réduction de 30 DS,A (dB)
La réduction du niveau de la parole DS,A (dB) est mesurée conformément à la norme ISO 23351-1. La cabine peut être placée à côté des postes de travail sans compromettre la confidentialité.

Masquage sonore **FRAMERY OFFICE SOUND MASKING SYSTEM™** Un système de masquage sonore préinstallé améliore l'environnement sonore du bureau à l'extérieur des cabines avec une portée de 5 m.

Ventilation **DÉBIT D'AIR MAXIMAL** 100 l/s, 212 CFM (360,2 m³/h)
DÉBIT D'AIR PAR DÉFAUT 78 l/s, 165 CFM (280 m³/h) en cours d'utilisation. Après utilisation, l'air de la cabine est renouvelé avec une vitesse de ventilation plus élevée.
MODE VEILLE 40 l/s, 85 CFM, (144 m³/h)
DIRECTION DE LA CIRCULATION D'AIR RÉGLABLE Choix entre circulation directe et indirecte

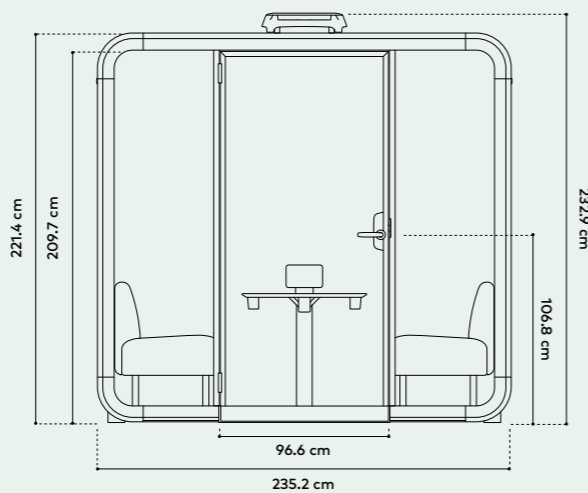
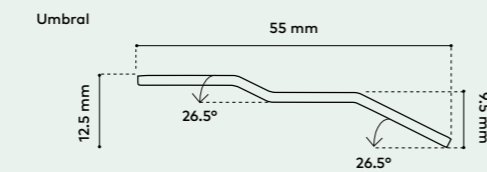
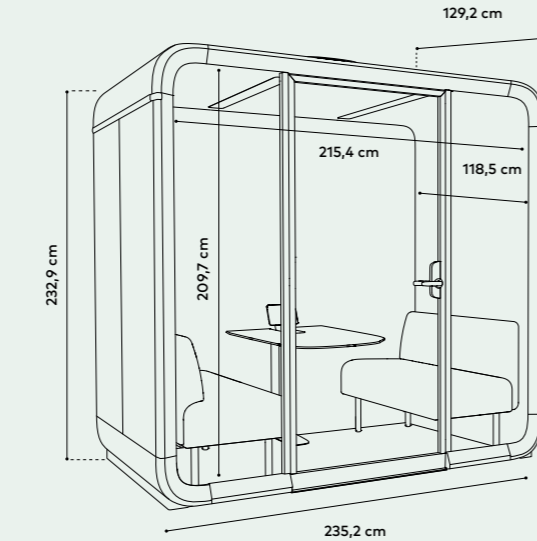
Éclairage **PLAFONNIER** Température de couleur 4000 K, éclairage jusqu'à 500 lux sur le plateau de table.
ÉCLAIRAGE VISIOCONFÉRENCE Température de couleur 4000 K, éclairage jusqu'à 350 lux sur le visage de l'utilisateur.
MODES D'ÉCLAIRAGE PRÉRÉGLÉS Mode standard et mode visioconférence. L'éclairage peut également être réglé manuellement.

Détection de présence **TECHNOLOGIE DE CAPTEUR** radar mmWave

Dimensions **EXTÉRIEUR** avec boîtier du filtre à air 232,9 x 235,2 x 129,2 cm / 91,7 x 92,6 x 50,9 po (h, l, p)
PASSAGE DE LA PORTE 209,7 x 96,6 cm (hauteur x largeur)
POIDS 520 kg (Framery Four Base 460 kg / 208.7 lb)
SEUIL 1,25 cm / 0,5 po.

Emplacement de l'écran tactile Sur la table
(Framery Four Base : au mur)

DIMENSIONS / VUE PRINCIPALE



Framery Four / Caractéristiques techniques

MATÉRIAUX

Extérieur et structure **PANNEAUX EXTÉRIEURS** Panneaux en acier thermolaqué mat. **CADRES** Structure en aluminium noir mat. **CADRE DE PORTE** Structure en aluminium noir mat. **VERRE** Verre feuilleté insonorisant (4 + 4 mm). **CHÂSSIS** Structure légère insonorisante en acier et en PET. **POIGNÉE** Métal noir conçu sur mesure

Matériaux à l'intérieur **PANNEAUX INTÉRIEURS** à base de feuilles de PET stratifiées avec du tissu en polyester recyclé. **REVÊTEMENT TISSU** Gabriel Tonal. **MOQUETTE** Moquette à poils courts antistatique et anti-taches. **COUSSINS** Gabriel Capture. **TABLE** Stratifié Formica (blanc/noir) ou placage (chêne) sur contreplaqué de bouleau avec dessous en feutre thermoformé. **PIED DE TABLE** Structure en métal noir

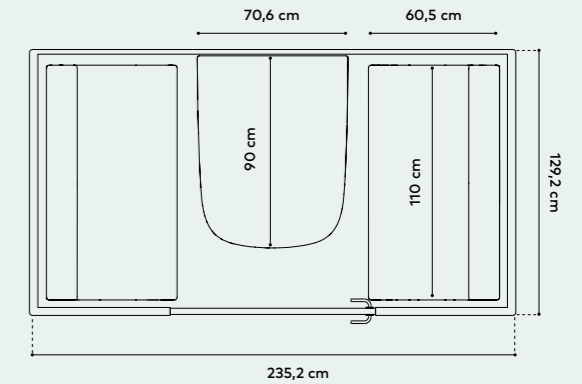
Matériaux d'assise **REVÊTEMENT TISSU** Gabriel Select
COMPOSITION DU TISSU 85 % laine de Nouvelle-Zélande/15 % polyamide

Dimensions du mobilier **TABLE** 70,6 cm x 90cm (largeur x profondeur) Hauteur fixe à partir du sol 71,9 cm/28,3 po.
POIDS MAX. SUPPORTÉ PAR LA TABLE 60kg
CANAPÉ 110 x 60,5 cm (largeur x profondeur) Hauteur d'assise fixe à partir du sol 47 cm/18,5 po (hauteur du dossier cm 78,5/30,9 po).
POIDS MAX. SUPPORTÉ PAR LE CANAPÉ 408 kg

Accessoires en option **TABLEAU BLANC** 102.2 x 112 cm / 40.2 x 44 in
SUPPORT ARTICULÉ POUR ÉCRAN Taille maximale de l'écran : 24" à 27". Poids maximal : 15 kg / 33 lbs avec une surface de montage VESA 75 x 75 ou 100 x 100 centrée. Écran non inclus.
PATÈRES Structure en métal noir
COUSSINS Gabriel Capture – 85 % laine de Nouvelle-Zélande/15 % polyamide
SUPPORT DE TABLETTE EXTÉRIEUR Avec montage facile
SERRURE INTELLIGENTE Capacité de verrouillage avec différentes méthodes d'accès

Connectivité Les cabines intelligentes Framery collectent des données d'occupation anonymes, ce qui permet d'analyser à quels moments et à quelle fréquence les espaces sont utilisés. Les utilisateurs de l'espace ne peuvent pas être identifiés et aucune donnée permettant d'identifier personnellement un utilisateur n'est collectée. Les données anonymes sont transférées via la connexion 4G intégrée ou via une connexion Wi-Fi, et compilées et affichées sur la plateforme Framery Connect. Wi-Fi 802.11 a/b/g/n/ac 2.4&5 GHz.

DIMENSIONS / VUE DE DESSUS



SÉCURITÉ

Sécurité incendie Aucun matériau inflammable n'est utilisé dans les cabines Framery. La sécurité incendie de tous les matériaux de surface, tissus d'ameublement et matériaux acoustiques de nos produits est testée et classée selon des normes nationales ou internationales. Framery fournit des mesures de sécurité supplémentaires pour respecter les exigences réglementaires locales.

Sécurité sismique Un kit d'ancrage sismique pour une cabine est disponible pour les régions à risque sismique. Le kit se compose de supports qui renforcent davantage la structure de la cabine pour résister à de fortes secousses sismiques.



La cabine Framery Four est certifiée UL GREENGUARD GOLD



Le cabine Framery Four expédiée en Amérique du Nord est certifiée UL 962

Framery Four / Caractéristiques techniques

PUISSANCE ET ENCOMBREMENT

Alimentation

PRISES DE COURANT FRAMERY FOUR ESSENTIALS

4 x prises de courant intégrées sous la table, 2 x ports de charge USB-C Power Delivery (65 W)
Option: 2 x prises de courant sous la table (incluses avec le bras d'écran). Prises de courant intégrées à la table disponibles en option (max. 2) : 0 - 1 x port HDMI, 0 - 2 x ports RJ45 (avec câbles)

PRISES DE COURANT FRAMERY FOUR LITE

4 x prises de courant intégrées sous la table, Option : 2 x prises de courant sous la table (incluses avec le bras d'écran). Prises de courant disponibles en option (max. 4): 0-2 x ports de charge USB-C Power Delivery (65 W), 0-1 x port HDMI, 0-4 x ports RJ45 (avec câbles)

PRISES DE COURANT FRAMERY FOUR BASE

4 x prises de courant (2 x prises de courant de chaque côté de la cabine). Prises disponibles en option (max. 4) : 0-2 x ports de charge USB-C Power Delivery (65 W), 0-2 ports RJ45 (avec câbles)

CONSUMMATION ÉLECTRIQUE

Réglage par défaut 52 W. Réglage le plus élevé 115 W. Mode veille 20 W. **ENTRÉE** 100-240 VCA; 10 A; 50-60 Hz. **SORTIE CA (PRISE DE COURANT)**. 100-240 V CA (8A max.); 50-60 Hz. **SORTIE USB-C PORT DE CHARGE POWER DELIVERY 65 W**

Encombrement

ANGLE D'OUVERTURE DE LA PORTE 180°

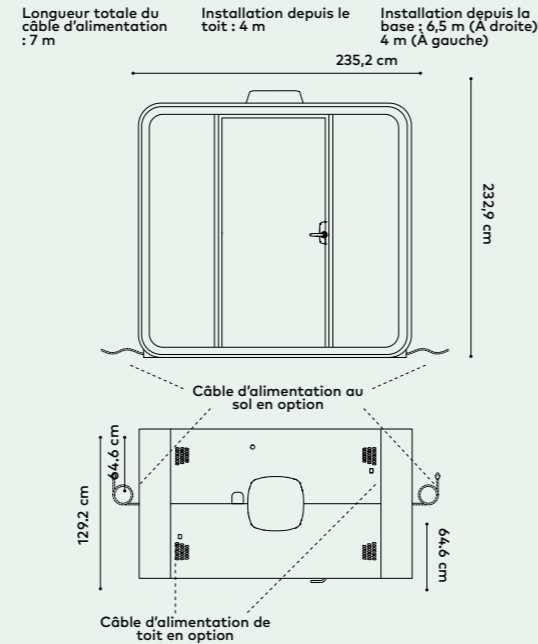
Sens d'ouverture de la porte

À gauche par défaut (peut également être à droite)

Mobilité

Déplacez la cabine sans avoir à la démonter en ajoutant des roulettes grâce à notre kit de déplacement. Compatible avec Framery Four et Six. Le kit est réutilisable. Plusieurs cabines peuvent être déplacées avec un seul kit.

DIMENSIONS / SPÉCIFICITÉS DU CÂBLE D'ALIMENTATION



DIMENSIONS DE LA CAISSE D'EXPÉDITION

Caisse 1	DIMENSIONS 226 x 75 x 138 cm / 90 x 29,5 x 54,3 po (L, l, h) POIDS 278 kg / 612,9 lb
Caisse 2	DIMENSIONS 224 x 74 x 114 cm / 88,2 x 29,1 x 44,9 po (L, l, h) POIDS 395 kg / 870,8 lb
	La Caisse 1 est empilée sur la Caisse 2.

consultez les dimensions de la cabine acoustique.



Framery Four Accessible / Caractéristiques techniques

APERÇU

Insonorisation

CLASSE A Réduction de 30 DS,A (dB)
La réduction du niveau de la parole DS,A (dB) est mesurée conformément à la norme ISO 23351-1. La cabine peut être placée à côté des postes de travail sans compromettre la confidentialité.

Masquage sonore

FRAMERY OFFICE SOUND MASKING SYSTEM™ Un système de masquage sonore préinstallé améliore l'environnement sonore du bureau à l'extérieur des cabines avec une portée de 5 m.

Ventilation

DÉBIT D'AIR MAXIMAL 100 l/s, 212 CFM (360,2 m³/h). **DÉBIT D'AIR PAR DÉFAUT 78 l/s, 165 CFM (280 m³/h)** en cours d'utilisation. Après utilisation, l'air de la cabine est renouvelé avec une vitesse de ventilation plus élevée. **MODE VEILLE 40 l/s, 85 CFM, (144 m³/h).** **DIRECTION DE LA CIRCULATION D'AIR RÉGLABLE** Choix entre circulation directe et indirecte

Éclairage

PLAFONNIER Température de couleur 4000 K, éclairage jusqu'à 500 lux sur le plateau de table. **ÉCLAIRAGE VISIOCONFÉRENCE** Température de couleur 4000 K, éclairage jusqu'à 350 lux sur le visage de l'utilisateur. **MODES D'ÉCLAIRAGE PRÉRÉGLÉS** Mode standard et mode visioconférence. L'éclairage peut également être réglé manuellement

Détection de présence

TECHNOLOGIE DE CAPTEUR radar mmWave

Dimensions

EXTÉRIEUR AVEC BOÎTIER DU FILTRE À AIR 232,9 x 235,2 x 129,2 cm / 91,7 x 92,6 x 50,9 po (h, l, p). **PORTE** 209,7 x 96,6 cm / 82,6 x 38 po (h, l). **POIDS** 560 kg. **SEUIL** 1,27 cm

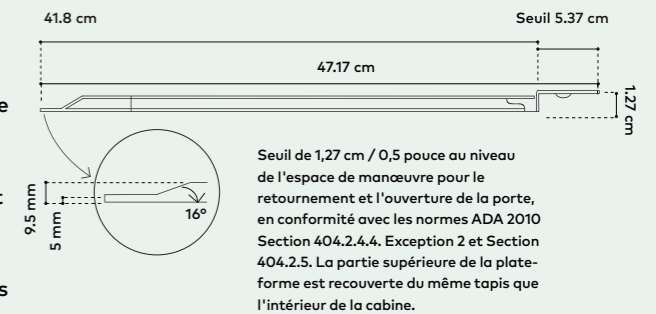
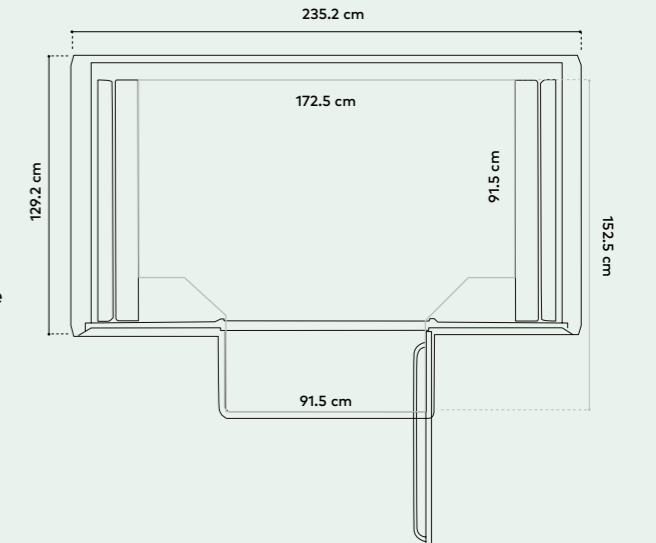
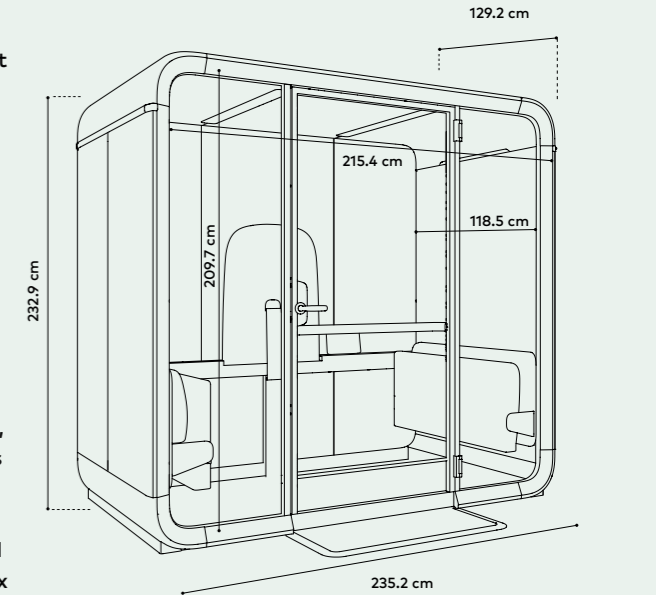
Emplacement de l'écran tactile

Sur le côté droit de la table, sur le rail d'accessoires

Connectivité

Les cabines intelligentes Framery collectent des données d'occupation anonymes, ce qui permet d'analyser à quels moments et à quelle fréquence les espaces sont utilisés. Les utilisateurs de l'espace ne peuvent pas être identifiés et aucune donnée permettant d'identifier personnellement un utilisateur n'est collectée. Les données anonymes sont transférées via la connexion 4G intégrée ou via une connexion Wi-Fi, et compilées et affichées sur la plateforme Framery Connect. Wi-Fi 802.11 a/b/g/n/ac 2.4&5 GHz.

DIMENSIONS / VUE PRINCIPALE



Seuil de 1,27 cm / 0,5 pouce au niveau de l'espace de manœuvre pour le retournement et l'ouverture de la porte, en conformité avec les normes ADA 2010 Section 404.2.4.4. Exception 2 et Section 404.2.5. La partie supérieure de la plateforme est recouverte du même tapis que l'intérieur de la cabine.



Framery Four Accessible is UL GREENGUARD GOLD certified



La cabine Framery Four Accessible expédiée en Amérique du Nord est certifiée UL 962

Framery Four Accessible / Caractéristiques techniques

MATÉRIAUX

Extérieur et structure **PANNEAUX EXTÉRIEURS** Panneaux en acier thermolaqué mat. **CADRES** Structure en aluminium noir mat. **CADRE DE PORTE** Structure en aluminium noir mat. **VERRE** Verre feuilleté insonorisant (4 + 4 mm). **CHÂSSIS** Structure légère insonorisante en acier et en PET. **POIGNÉE ET BARRE DE TRACTION** Métal noir conçu sur mesure. **PLAQUE DE PROTECTION DE PORTE** Structure en métal noir.

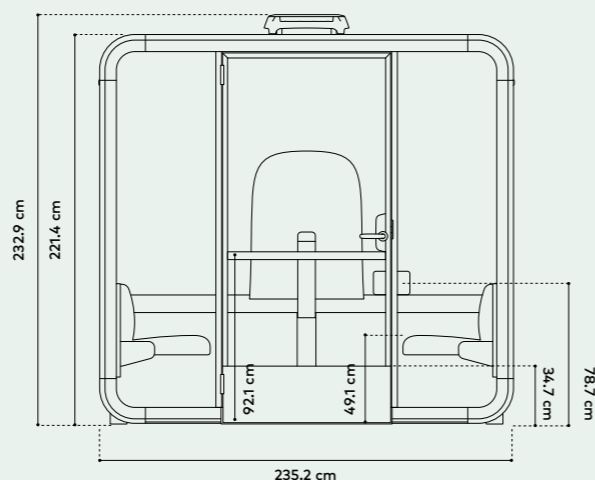
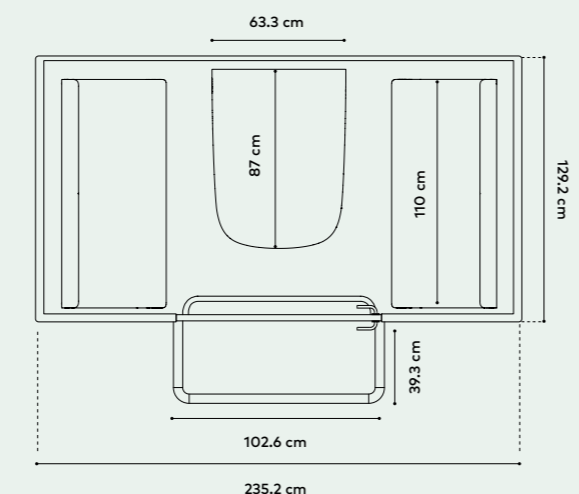
Matériaux intérieurs **PANNEAUX INTÉRIEURS** à base de feuilles de PET stratifiées avec du tissu en polyester recyclé. **REVÊTEMENT TISSU** Gabriel Tonal. **MOQUETTE** Moquette à poils courts antistatique et anti-taches. **TABLE** Le plateau de table est réalisé en stratifié Formica blanc, stratifié noir avec surface anti-traces de doigt, ou plaqué chêne. **PIED DE TABLE ET RAIL ACCESSOIRE** Structure métal noir.

Matériaux d'assise **REVÊTEMENT TISSU** Gabriel Select. **COMPOSITION DU TISSU** 85 % laine de Nouvelle-Zélande/15 % polyamide.

Dimensions du mobilier **TABLE RABATTABLE** 63,3 x 87 cm (l, p). Hauteur fixe à partir du sol 71,9 cm. Forces : max. 22,2 N. **Largeur du CANAPÉ PLIANT** 110 cm. Hauteur d'assise fixe à partir du sol 48,5 cm. Charge maximale pour le canapé : 408 kg. **BARRE DE TRACTION** Hauteur à partir du sol de la cabine : 92,1 cm.

Accessoires en option **TABLEAU BLANC** 102,2 x 112 cm / 40,2 x 44 in. **PATÈRES** Structure en métal noir. **SUPPORT DE TABLETTE EXTÉRIEUR** Avec montage facile. **SERRURE INTELLIGENTE** Capacité de verrouillage avec différentes méthodes d'accès.

DIMENSIONS / VUE DE DESSUS



SÉCURITÉ

Sécurité incendie Aucun matériau inflammable n'est utilisé dans les cabines Framery. La sécurité incendie de tous les matériaux de surface, tissus d'ameublement et matériaux acoustiques de nos produits est testée et classée selon des normes nationales ou internationales. Framery fournit des mesures de sécurité supplémentaires pour respecter les exigences réglementaires locales.

Sécurité sismique Un kit d'ancrage sismique pour une cabine est disponible pour les régions à risque sismique. Le kit se compose de supports qui renforcent davantage la structure de la cabine pour résister à de fortes secousses sismiques.

Framery Four Accessible / Technical specifications

PUISSANCE ET ENCOMBREMENT

Alimentation électrique **PRISES FRAMERY FOUR ACCESSIBLE** 4 prises de courant (2 de chaque côté de la table fixées au rail d'accessoires). Prises de courant disponibles en option (max. 4) : 0-2 ports de charge USB-C Power Delivery (65 W), 0-2 ports RJ45 (avec câbles).

CONSOMMATION ÉLECTRIQUE Réglage par défaut 52 W. Réglage le plus élevé 115 W. Mode veille 20 W.

ENTRÉE 100-240 VCA; 10 A; 50-60 Hz

SORTIE CA (PRISE DE COURANT) 100-240 V CA (8A max.); 50-60 Hz

SORTIE USB-C PORT DE CHARGE POWER DELIVERY 65 W

Encombrement **ANGLE MAX. D'OUVERTURE DE PORTE** 180°

Sens d'ouverture de la porte À gauche par défaut (peut également être à droite)

Mobilité Déplacez la cabine sans avoir à la démonter en ajoutant des roulettes grâce à notre kit de déplacement Compatible avec Framery Four et Six. Le kit est réutilisable. Plusieurs cabines peuvent être déplacées avec un seul kit.

DIMENSIONS DE LA CAISSE D'EXPÉDITION

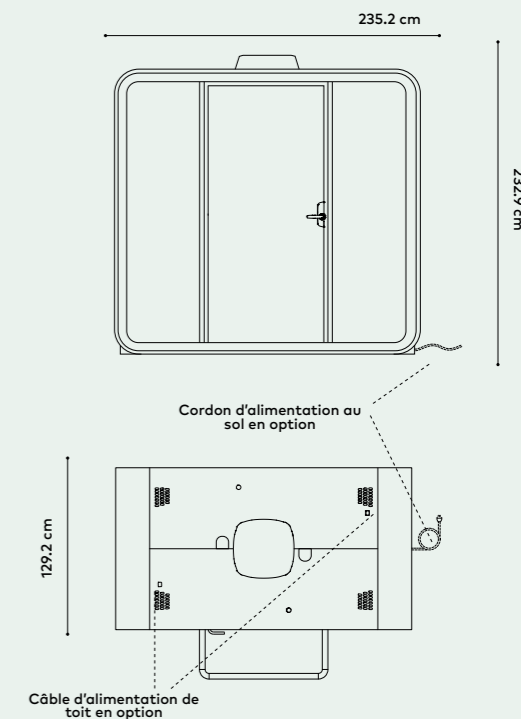
Caisse 1 **DIMENSIONS** 226 x 75 x 138 cm (L, l, h). **POIDS** 278 kg

Caisse 2 **DIMENSIONS** 224 x 74 x 114 cm (L, l, h). **POIDS** 395 kg

La Caisse 1 est empilée sur la Caisse 2.

DIMENSIONS / SPÉCIFICITÉS DU CÂBLE D'ALIMENTATION

Longueur totale du câble d'alimentation : 7 m. Installation depuis le toit : 4 m. Installation depuis la base : 6,5 m (À droite) 4 m (À gauche)



consultez les dimensions de la cabine acoustique.



Framery Six / Caractéristiques techniques

APERÇU

Insonorisation **CLASSE A** Réduction de 30 DS,A (dB)
La réduction du niveau de la parole DS,A (dB) est mesurée conformément à la norme ISO 23351-1. La cabine peut être placée à côté des postes de travail sans compromettre la confidentialité.

Masquage sonore **FRAMERY OFFICE SOUND MASKING SYSTEM™** Un système de masquage sonore préinstallé améliore l'environnement sonore du bureau à l'extérieur des cabines avec une portée de 5 m.

Ventilation **DÉBIT D'AIR MAXIMAL** 187 l/s, 397 CFM (674,6 m³/h)
DÉBIT D'AIR PAR DÉFAUT 149 l/s, 316 CFM (536 m³/h) en cours d'utilisation. Après utilisation, l'air de la cabine est renouvelé avec une vitesse de ventilation plus élevée.
MODE VEILLE 76 l/s, 161 CFM (274 m³/h)
DIRECTION DE LA CIRCULATION D'AIR RÉGLABLE Choix entre circulation directe et indirecte

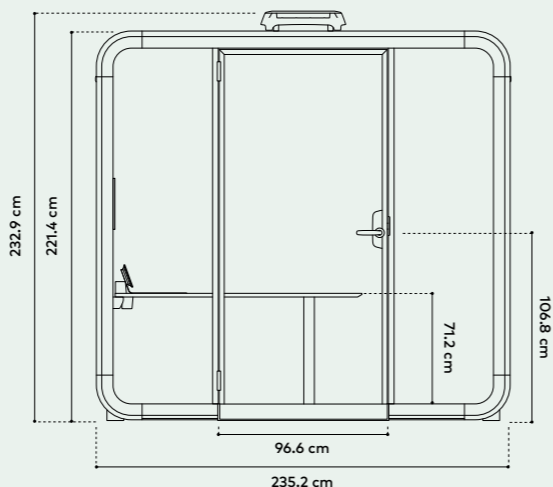
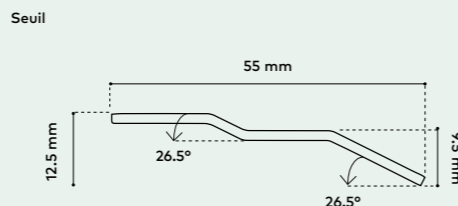
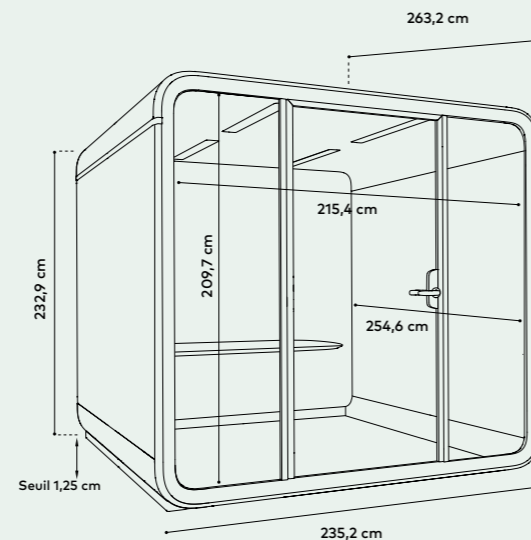
Éclairage **PLAFONNIER** Température de couleur 4000 K, éclairage jusqu'à 500 lux sur le plateau de table.
ÉCLAIRAGE VISIOCONFÉRENCE Température de couleur 4000 K, éclairage jusqu'à 350 lux sur le visage de l'utilisateur
MODES D'ÉCLAIRAGE PRÉRÉGLÉS Mode standard et mode visioconférence. L'éclairage peut également être réglé manuellement.

Détection de présence **TECHNOLOGIE DE CAPTEUR radar mmWave**

Dimensions **EXTÉRIEUR** avec boîtier du filtre à air 232,9 x 235,2 x 263,2 cm / 91,7 x 92,6 x 103,6 po (h, l, p)
PASSAGE DE LA PORTE 209,7 x 96,6 cm (hauteur x largeur)
POIDS 718 kg (Framery Six Base 693kg / 1527.8 lb)
SEUIL 1,25 cm / 0,5 po.

Emplacement de l'écran tactile Sur la table
(Framery Six Base : au mur)

DIMENSIONS / VUE PRINCIPALE



Framery Six / Caractéristiques techniques

MATÉRIAUX

Extérieur et structure **PANNEAUX EXTÉRIEURS** Panneaux en acier thermolaqué mat
CADRES Structure en aluminium noir mat
CADRE DE PORTE Structure en aluminium noir mat
VERRE Verre feuilleté insonorisant (4 + 4 mm)
CHÂSSIS Structure légère insonorisante en acier et en PET
POIGNÉE Métal noir conçu sur mesure

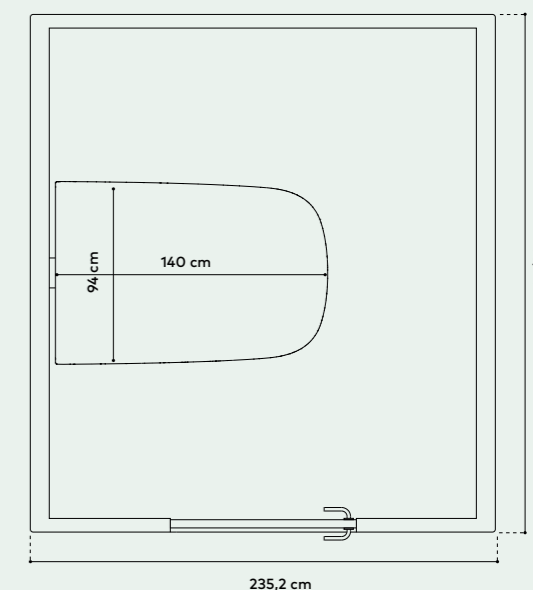
Matériaux à l'intérieur **PANNEAUX INTÉRIEURS** à base de feuilles de PET stratifiées avec du tissu en polyester recyclé
REVÊTEMENT TISSU Gabriel Tonal
MOQUETTE Moquette à poils courts antistatique et anti-taches
TABLE Stratifié Formica (blanc/noir) ou placage (chêne) sur contreplaqué de bouleau
PIED DE TABLE Structure en métal noir

Dimensions du mobilier **TABLE** 94 cm x 140 cm (largeur x profondeur)
Hauteur fixe à partir du sol 71,2 cm
POIDS MAX. SUPPORTÉ PAR LA TABLE 60 kg

Accessoires en option **TABLEAU BLANC** 102,3 x 206,3 cm (hauteur x largeur)
FIXATION SUPPORT ÉCRAN Taille maximale de l'écran 50 pouces. Poids maximal 30 kg avec surface de montage plane VESA 100 x 100, 200 x 100, 200 x 200, 300 x 200, 300 x 300, 400 x 200, 400 x 300 ou 400 x 400. Écran non inclus. Montage possible sur deux murs.
PATÈRES Structure en métal noir
SUPPORT DE TABLETTE EXTÉRIEUR Avec montage facile.
ZONE DE RASSEMBLEMENT Inclut le même tableau blanc et le même support écran qu'à l'intérieur et comprend en plus une moquette extérieure
SERRURE INTELLIGENTE Capacité de verrouillage avec différentes méthodes d'accès

Connectivité Les cabines intelligentes Framery collectent des données d'occupation anonymes, ce qui permet d'analyser à quels moments et à quelle fréquence les espaces sont utilisés. Les utilisateurs de l'espace ne peuvent pas être identifiés et aucune donnée permettant d'identifier personnellement un utilisateur n'est collectée. Les données anonymes sont transférées via la connexion 4G intégrée ou via une connexion Wi-Fi, et compilées et affichées sur la plateforme Framery Connect. Wi-Fi 802.11 a/b/g/n/ac 2.4&5 GHz.

DIMENSIONS / VUE DE DESSUS



SÉCURITÉ

Sécurité incendie

Aucun matériau inflammable n'est utilisé dans les cabines Framery. La sécurité incendie de tous les matériaux de surface, tissus d'ameublement et matériaux acoustiques de nos produits est testée et classée selon des normes nationales ou internationales. Framery fournit des mesures de sécurité supplémentaires pour respecter les exigences réglementaires locales.

Sécurité sismique

Un kit d'ancrage sismique pour une cabine est disponible pour les régions à risque sismique. Le kit se compose de supports qui renforcent davantage la structure de la cabine pour résister à de fortes secousses sismiques.



La cabine Framery Six est certifiée UL GREENGUARD GOLD



La cabine Framery Six expédiée en Amérique du Nord est certifiée UL 962

Framery Six / Caractéristiques techniques

PUISSANCE ET ENCOMBREMENT

Alimentation

PRISES DE COURANT FRAMERY SIX ESSENTIALS 2 x prises de courant sur la table, 2 x prises de courant sous la table, 2 x ports de charge USB-C Power Delivery (65W) intégrés à la table. Prises de courant sous la table disponibles en option (max. 2) : 0-1 x port HDMI, 0-2 x ports RJ45 (avec câbles).

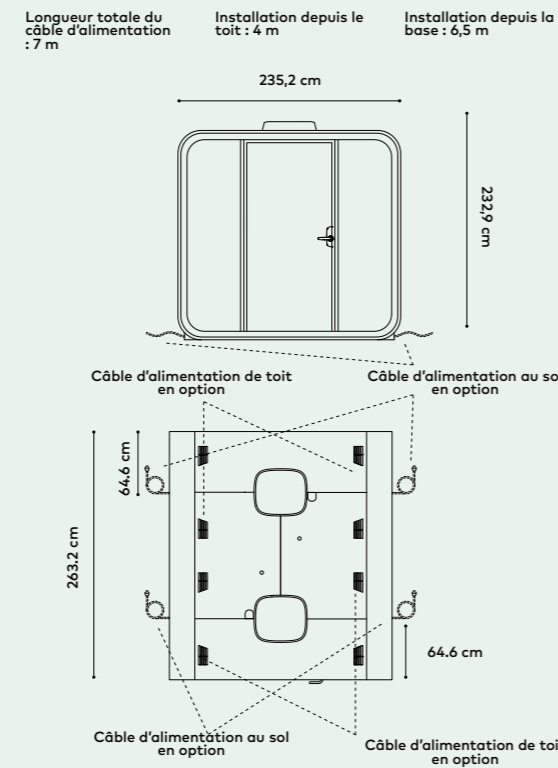
PRISES DE COURANT FRAMERY SIX LITE 2 x prises de courant sur la table, 2 x prises de courant sous la table. Prises de courant sous la table disponibles en option (max. 4): 0-2 x ports de charge USB-C Power Delivery (65W), 0-1 x port HDMI, 0-4 x ports RJ45 (avec câbles).

PRISES DE COURANT FRAMERY SIX BASE 4 x prises de courant installées du côté de l'écran tactile. Prises de courant disponibles en option (max. 4): 0-2 x ports de charge USB-C Power Delivery (65W), 0-4 ports RJ45 (avec câbles)

CONSOMMATION ÉLECTRIQUE

Réglage par défaut 145W. Réglage le plus élevé 202W. Mode veille 28W. **ENTRÉE** 100-240VCA, 10A, 50-60Hz
SORTIE CA (PRISE DE COURANT) 100-40 VCA (8A max.) 50-60Hz
SORTIE PORT DE CHARGE USB-C POWER DELIVERY 65W

DIMENSIONS / SPÉCIFICITÉS DU CÂBLE D'ALIMENTATION



Framery Six / Caractéristiques techniques

PUISSANCE ET ENCOMBREMENT

Encombrement

ANGLE D'OUVERTURE DE LA PORTE 180°

Sens d'ouverture de la porte

À gauche par défaut (peut également être à droite)

Mobilité

Déplacez la cabine sans avoir à la démonter en ajoutant des roulettes grâce à notre kit de déplacement. Compatible avec Framery Four et Six. Le kit est réutilisable. Plusieurs cabines peuvent être déplacées avec un seul kit.

DIMENSIONS DE LA CAISSE D'EXPÉDITION

Caisse 1

DIMENSIONS 222 x 89 x 149 cm/87,4 x 35 x 58,7 po (L, l, h)
POIDS 392 kg/864 lb

Caisse 2

DIMENSIONS 224 x 113 x 116 cm/88,2 x 44,5 x 46,7 po (L, l, h)
POIDS 505 kg/1 113 lb

La Caisse 1 est empilée sur la Caisse 2.

consultez les dimensions de la cabine acoustique.



Sécurité de nos produits

Le système de management de Framery a été certifié conforme aux normes ISO 9001 Système de management de la qualité, ISO 14001 Système de management environnemental et ISO 45001 Système de management de la santé et de la sécurité au travail. Le marquage CE correspond à la déclaration du fabricant indiquant qu'un produit respecte les exigences des directives CE applicables. Les directives CE applicables aux cabines Framery One Compact, One, Four et Six sont les suivantes : Directive Basse tension (DBT) 2014/35/UE, Directive Compatibilité électromagnétique (CEM) 2014/30/CE, Directive relative à la limitation de l'utilisation de substances dangereuses (RoHS) 2011/65/UE, Directive Écoconception 2009/125/CE et Directive relative à la mise à disposition sur le marché d'équipements radioélectriques 2014/53/UE. Tous les produits Framery sont également certifiés UL pour les marchés américain et canadien.

Acoustique

Les cabines téléphoniques et de réunion peuvent servir à éliminer les distractions et augmenter la productivité sur le lieu de travail. Cet effet n'est toutefois réalisable que si elles sont activement utilisées. Pour atteindre leur plein potentiel, les cabines doivent être placées à proximité de leurs utilisateurs. Cette condition implique certaines exigences, notamment en termes d'isolation acoustique. Concrètement, le niveau d'isolation acoustique requis pour les cabines est le suivant : celles-ci peuvent être placées à proximité immédiate des postes de travail dans un bureau sans que les personnes à l'extérieur ne puissent entendre les discussions qui ont lieu à l'intérieur. Ce point revêt une importance particulière en cas d'utilisation des cabines à la demande.

La norme ISO 23351-1 est une norme qui permet de mesurer le niveau d'isolation acoustique des cabines dans leur ensemble et de produire une valeur unique, appelée réduction du niveau de la parole, qui désigne le degré assuré de confidentialité de la parole. Une réduction du niveau de la parole de 30 dB correspond à un impératif pratique de l'isolation acoustique précédemment mentionnée. Un niveau d'isolation acoustique plus faible implique que les cabines doivent être placées plus à l'écart des personnes travaillant à l'extérieur.

Outre l'isolation acoustique, l'acoustique intérieure des cabines constitue un autre élément à prendre en considération. Une mauvaise acoustique intérieure rend difficile la compréhension des conversations téléphoniques et des réunions. Cette situation amène également les utilisateurs à élever la voix, ce qui crée un nouveau problème en termes de respect de confidentialité.

Le temps de réverbération sert généralement à décrire l'acoustique intérieure d'un espace. Il n'est hélas pas possible de mesurer avec fiabilité le temps de réverbération dans les cabines en raison de leur petite taille. Cependant, la superficie et l'épaisseur des matériaux d'absorption se trouvant à l'intérieur des cabines sont de bons indicateurs de leur acoustique. De plus, comme pour l'isolation acoustique, il est important de tester les cabines en temps réel et de s'assurer que le son de la parole résonne de façon naturelle à l'intérieur.

Framery One, One Compact, Four et Six

SÉCURITÉ INCENDIE Aucun matériau inflammable n'est utilisé dans les produits Framery. La sécurité incendie de tous les matériaux de surface, tissus d'ameublement

et matériaux acoustiques de nos produits est testée et classée selon des normes nationales ou internationales. Les feuilles métalliques extérieures et le verre feuilleté insonorisant sont d'une qualité telle qu'ils peuvent arrêter la chaleur et le feu. La classification EN 13501-1 concernant les matériaux utilisés est la suivante : les fibres de feutre acoustique sont classées B-s1, d0 ; les panneaux acoustiques B-s2, d0 et les moquettes Bfl-s1. Les panneaux intérieurs des produits Framery sont conformes à la norme ASTM E84 : Classe A. Les matériaux utilisés dans les sièges fournis par Framery sont conformes aux exigences de la norme CA TB 117:2013. Le revêtement tissu utilisé répond aux exigences de performance des normes EN 1021-1 et 1021-2.

SÉCURITÉ DES MATÉRIAUX Tous les produits Framery sont certifiés UL GreenGuard. Les cabines Framery One Compact, One, Four et Six ont obtenu le niveau de certification GreenGuard Gold le plus élevé possible. Nous voulons faire preuve de transparence en ce qui concerne les matériaux que nous utilisons dans la fabrication de nos produits. C'est pourquoi nous mettons à disposition des déclarations sanitaires de produit (Health Product Declarations®, HPD) et des labels Declare pour nos produits. Nos HDP sont disponibles et peuvent être téléchargés gratuitement en ligne dans le référentiel public Health Product Declaration Collaborative. Quant aux labels Declare, elles sont disponibles dans la bibliothèque d'étiquettes de produit Declare de l'International Living Future Institute.

Pour plus d'informations sur les produits Framery, rendez-vous sur
framery.com

Framery est l'entreprise pionnière et leader mondial en matière d'ingénierie et de fabrication de cabines acoustiques, de services et de solutions qui permettent aux employés de collaborer et de travailler efficacement.

framery